



# Urząd Gminy Trzebowno

36-001 Trzebowno 976  
tel.: +48 177713700, fax. +48 177713719  
<http://www.trzebowno.pl>  
[poczta@trzebowno.pl](mailto:poczta@trzebowno.pl)

BR.271.1.6.2022

Trzebowno, dn. 04.03.2022r.

## WYJAŚNIENIA NR 4

Dotyczy: wyjaśnienia SWZ w postępowaniu nr BR.271.1.6.2022 pn.: **„Roboty budowlane polegające na przebudowie, rozbudowie oraz zmianie sposobu użytkowania budynku komunalnego na centrum opiekuńczo-mieszkalne wraz z wewnętrznymi instalacjami oraz z robotami zewnętrznymi w miejscowości Stobierna.”**

Zgodnie z art. 284 ust. 2 ustawy z dnia 11 września 2019 r. –Prawo zamówień publicznych ( Dz.U. z 2021 poz. 1129 ze zm.), zwanej dalej „p.z.p.”, w odpowiedzi na wniosek o wyjaśnienie treści SWZ, zamawiający wyjaśnia co następuje:

**Pytanie 1 :** W Specyfikacji w rozdziale *Roboty izolacyjne* w pkt. 2.2. *Materiały do izolacji termicznej* jest napisane „Ocieplenie ścian zewnętrznych należy wykonać metodą lekką-mokrą przy użyciu styropianu EPS80 o grubości 20cm” natomiast w wymaganiach dotyczących wykonania robót w poz. 5.3.3. *Mocowanie płyt styropianowych* jest opis „Zastosować styropian samogasnący EPS80-036 o współczynniku przewodzenia ciepła  $A = 0,031 \text{ W/m}^2\text{K}$  gr. 15cm. W rozdziale *Elewacje* w poz. 5.4. *Mocowanie płyt styropianowych* jest napisane aby zastosować styropian EPS70-031 o współczynniku przewodzenia ciepła  $A = 0,031 \text{ W/m}^2\text{K}$  gr. 12cm. Jaki styropian wobec powyższego należy zastosować do docieplenia ścian zewnętrznych?

**Odpowiedź:** Styropian na ścianach zewnętrznych gr. 20 cm. Styropian fasadowy 20 cm EPS80

**Pytanie 2 :** Proszę o informację jaki zastosować styropian XPS ponieważ w Specyfikacji w rozdziale *Roboty izolacyjne* jest mowa o gr. 15cm natomiast w tym samym rozdziale w dalszej części już o gr. 12cm

**Odpowiedź:** Styrodur XPS hr 15 cm

**Pytanie 3** Proszę o informację dotyczącą dwóch okienek podawczych w dokumentacji nie ma do nich specyfikacji. Jaki rozmiar powinny mieć okienka?

**Odpowiedź:** Okna podawcze: 0,7 x 0,6m, jak w załączniku

**Pytanie 4:** Na dokumentacji rysunkowej są oznaczone kontenery na odpady w ilości 4 szt. natomiast w kosztorysie i w dokumentacji opisowej jest 1 szt. Proszę o informację ile sztuk należy przyjąć.

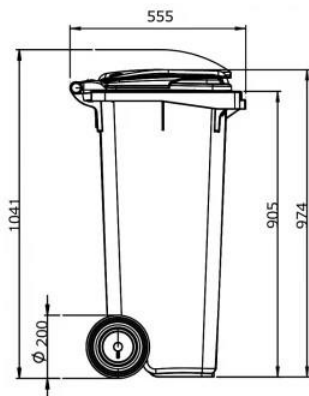
**Odpowiedź:** Kontenery na odpady 1 komplet ( 4 szt. do segregacji 120 l ), jak w poniżej:



# Urząd Gminy Trzebowno

36-001 Trzebowno 976  
tel.: +48 177713700, fax. +48 177713719  
<http://www.trzebowno.pl>  
[poczta@trzebowno.pl](mailto:poczta@trzebowno.pl)

## Pojemnik na odpady 120l



**Pytanie 5:** Proszę o specyfikację dotyczącą nasadzania roślin - iloletnie, jakie rodzaje, wielkości itd.

**Odpowiedź:**

1. Żywopłot uniwersalny z cisa (bezowocowego) wys. 30 cm (na dł. 107,5 m), odstęp sadzonek co 50 cm – przedmiar punkt 1.8.2
2. Rośliny rabatowe szt. 210 , 50m2 miskant chiński, hortensje, lawenda, trzmielina. – przedmiar punkt. 1.8.3
3. Nasadzenia drzew (22 szt.) zgodnie z przedmiarem pkt. 1.8.1:
  - 6 sztuk drzew iglastych o grubości pnia 7 cm na wys. 1m,
  - 8 szt. Kalina angielska szczepiona na pniu wys. min. 100 cm,
  - 8 szt. Lilaki miniaturowy na pniu wys. min. 100cm

Wójt Gminy Trzebowno