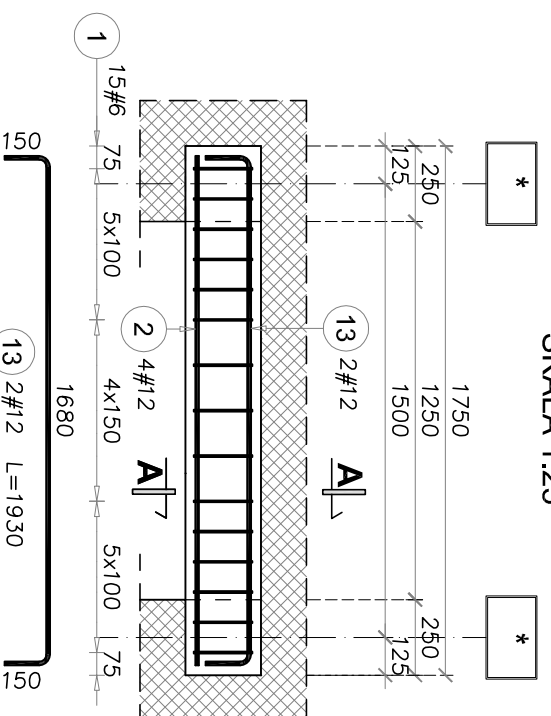
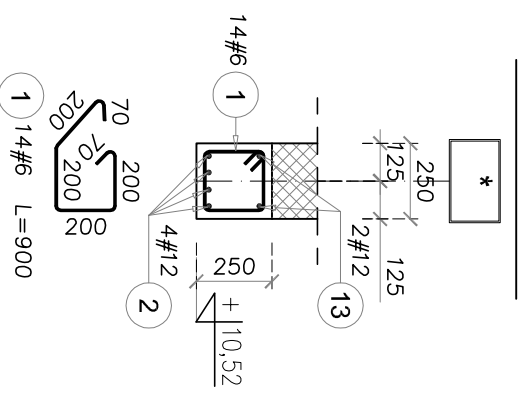


N-2.1 szt. 34
NAPROŹE ŻELBETOWE
SKALA 1:25



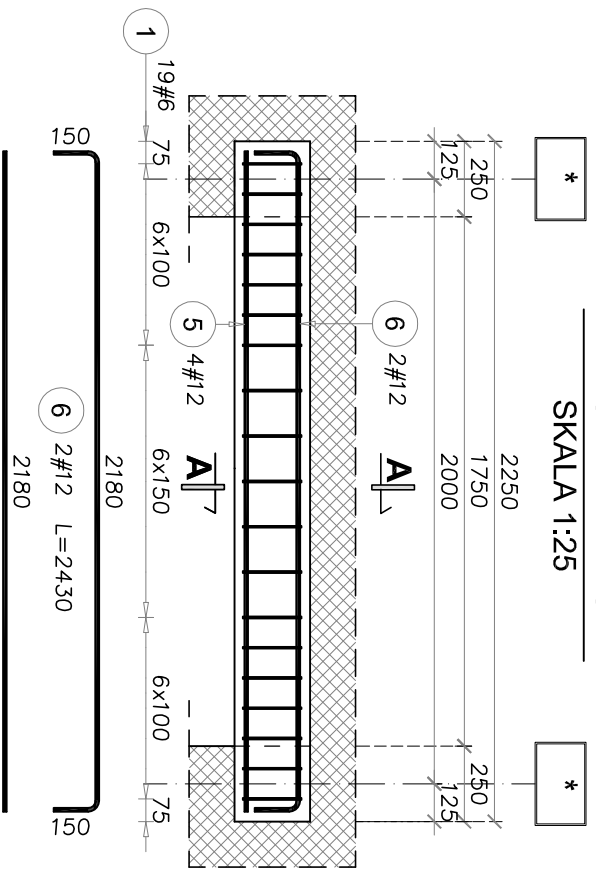
2 4#12 L=1680

PRZEKRÓJ A-A



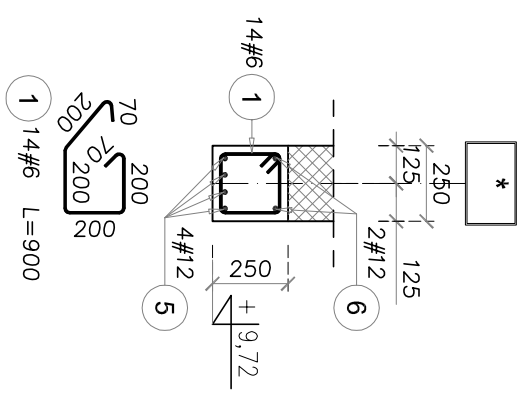
1 14#6 L=900

N-2.5 szt. 1
NAPROŹE ŻELBETOWE
SKALA 1:25



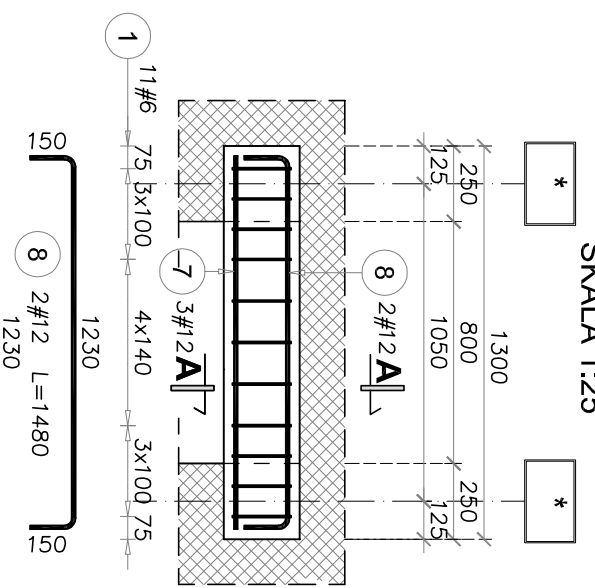
5 4#12 L=2180

PRZEKRÓJ A-A



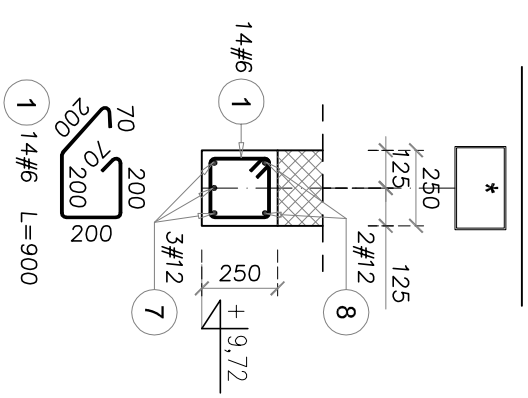
1 14#6 L=900

N-2.6 szt. 17
NAPROŹE ŻELBETOWE
SKALA 1:25



8 2#12 L=1480

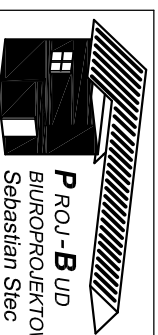
PRZEKRÓJ A-A



1 14#6 L=900

| Nazwa | Ilość | Nr pręta | Średnica | Długość (m) | Ilość prętów | | Długość całkowita pręta (m) | |
|-----------------------------------|-------|----------|----------|-------------|--------------|--------|-----------------------------|--------|
| | | | | | w elemencie | ogółem | # 6 | # 12 |
| N-2.1 | 34 | 1 | 6 | 0,90 | 14 | 476 | 428,40 | |
| | | 2 | 12 | 1,68 | 4 | 136 | | 228,48 |
| | | 13 | 12 | 1,93 | 2 | 68 | | 131,24 |
| | | 1 | 6 | 0,90 | 14 | 14 | 12,60 | |
| N-2.5 | 1 | 5 | 12 | 2,18 | 4 | 4 | | 8,72 |
| | | 6 | 12 | 2,43 | 2 | 2 | | 4,86 |
| | | 1 | 6 | 0,90 | 14 | 238 | 214,20 | |
| N-2.6 | 17 | 1 | 6 | 0,90 | 14 | 238 | 214,20 | |
| | | 7 | 12 | 1,23 | 3 | 51 | | 62,73 |
| | | 8 | 12 | 1,48 | 2 | 34 | | 50,32 |
| Długość wg średnic (m) | | | | | | | 655,20 | 486,35 |
| Masa 1 m pręta (kg/m) | | | | | | | 0,22 | 0,89 |
| Masa łączna wg średnic (kg) | | | | | | | 145,45 | 431,88 |
| Masa łączna wg gatunku stali (kg) | | | | | | | 577,33 | |
| Ogółem (kg) | | | | | | | | 577,33 |

Uwagi:
Poziomy nadproży są zmienne. Należy je zwerifikować na miejscu budowy.



P ROJ - B UD
BUIROPROJEKTOWO-BUDOWLANE
Sebastian Słec
Osiedle Miłochy 18/59, 39-120 Sędziszów Młp.
biuro adres.: ul. Armii Krajowej 4, Sędziszów Młp.
tel. 693-136-890, 697-606-279
NIP 818-154-36-93, REGON 180828593

Nazwa i adres inwestycji:
BUDOWY SZKOŁY PODSTAWOWEJ WRAZ Z SALĄ GIMNASTYCZNA I ZAPLECZEM
TECHNICZNYM ORAZ NIEZBĘDNA INFRASTRUKTURA TECHNICZNA NA DZ. NR EWID. 653/10,
656/1 W OBRĘBIE EWIDENCYJNYM ROPCZYCE - WITKOWICE.
Nr projektu: 25/2018

Temat rysunku:
NADPROŻA ŻELBETOWE
N-2.1, N-2.5, N-2.6
branża: konstrukcyjna
Skala: 1:25

Projektował: mgr inż. Bartosz Krzeszowiec
Sprawdził: mgr inż. Janina Marc
Opracował: mgr inż. Sebastian Słec
mgr inż. Wojciech Krzeszowiec
Upoważnienia bud.: PDK/01689/P/OK/09
Data: 20.08.2020r.
Nr rysunku: SW-PW-KZ-76

WSZELKIE PRAWA ZASTRZEŻONE KOPIOWANIE ZABRONIONE.