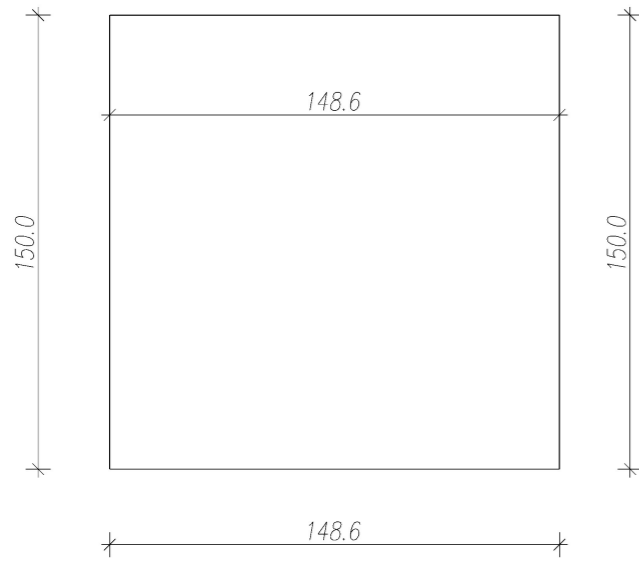
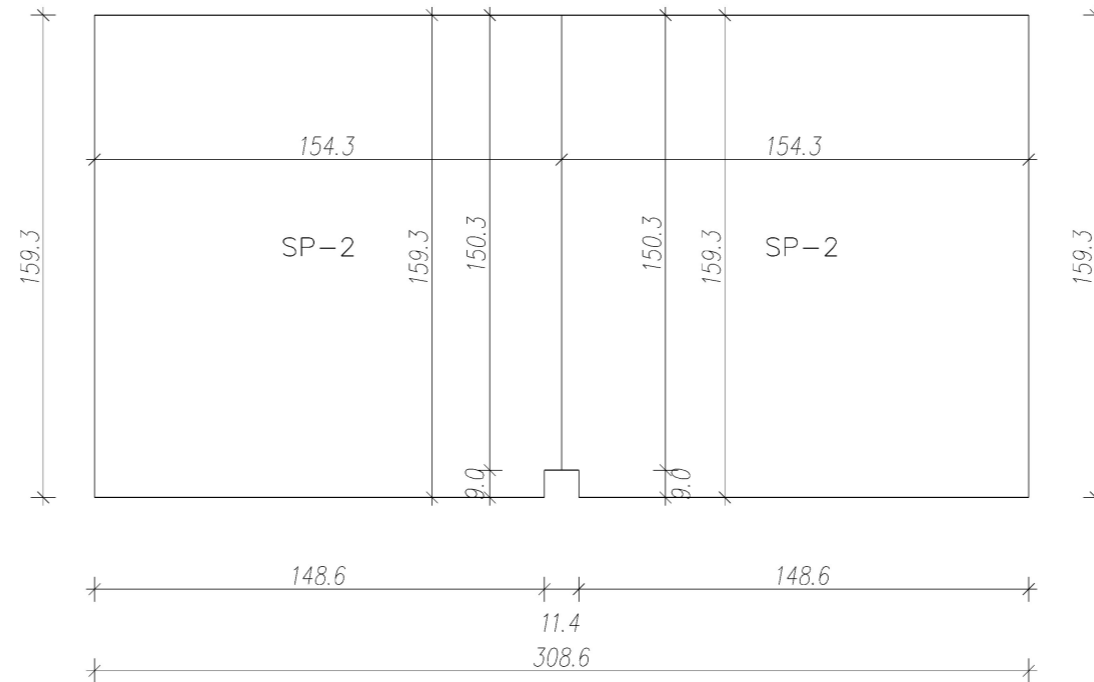


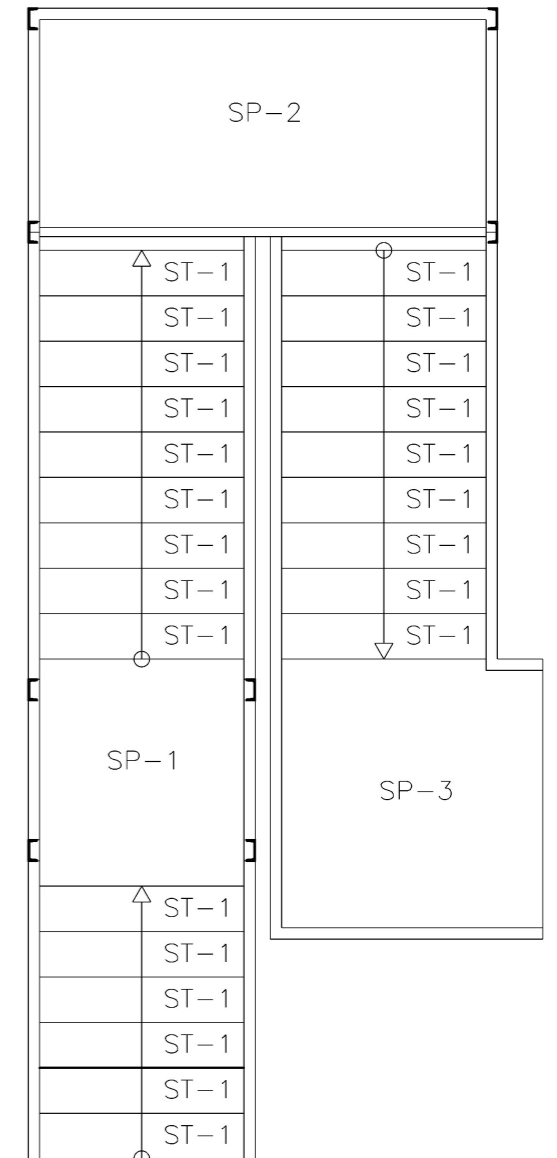
spocznik SP-1, 150x148,6cm – skala 1:25



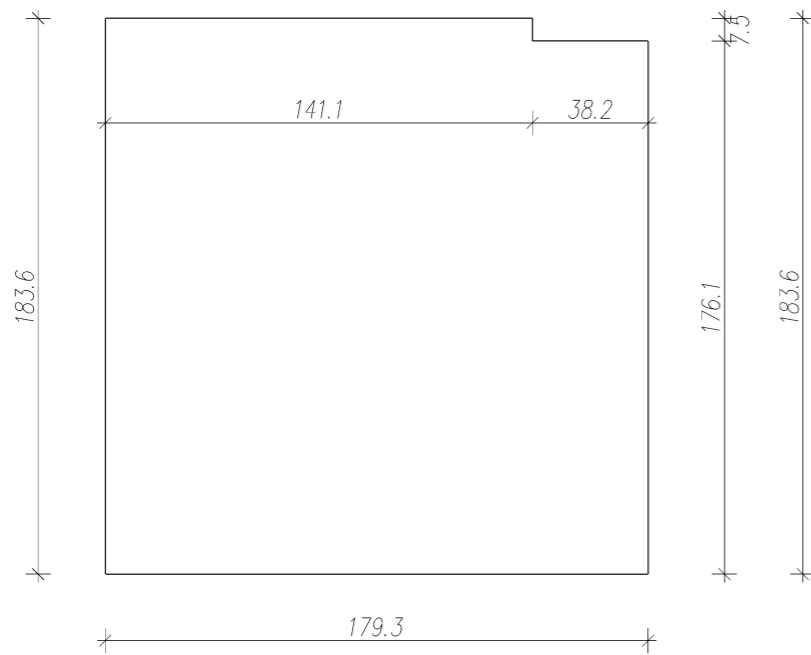
spocznik SP-2, 308,6x159,3cm – skala 1:25



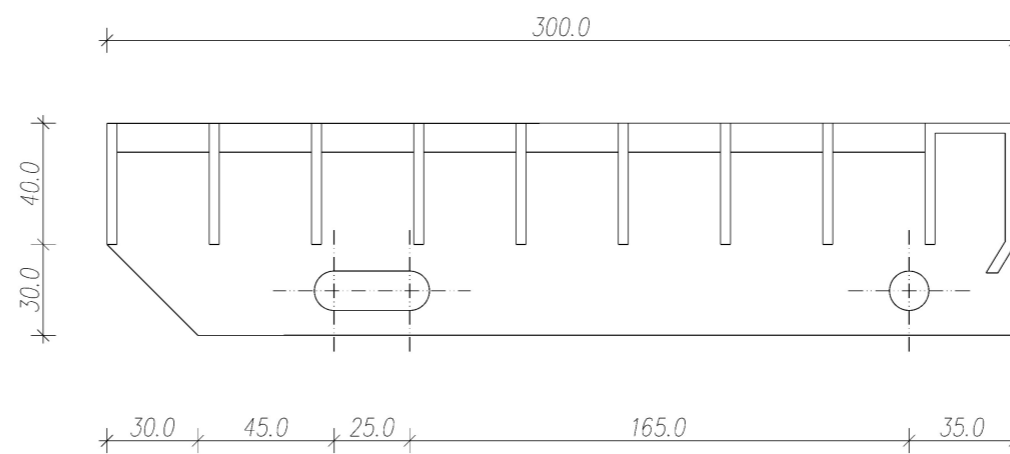
KLATKA SCHODOWA skala:100



spocznik SP-3, 183,6x179,3cm – skala 1:25



stopień ST-1, L=135cm – skala 1:2



30.0  
40.0

P.M. PROJEKT - Biuro Projektowe Paweł Miszczańczuk 49 - 304 Brzeg, ul. Jaśminowa 12, tel: 693 296 102					
	IMIĘ I NAZWISKO	NR UPR.	SPECJALNOŚĆ	PODPIS	DATA
PROJEKTANT	inż. Wacław Mańka	83/76/ OP	konstrukcyjna		X. 2023r.
SPRAWDZAJĄCY	mgr inż. Aleksandra Stankiewicz	OPL/02 22/POO K/06	konstrukcyjna		X. 2023r.
OBIEKT	Dom Ludowy w Pępicach, Pępice 63, 49 - 317 Pępice			DZIAŁKA	237/2, 237/1 240
INWESTOR	Gmina Skarbimierz, ul. Parkowa 12, 49 - 318 Skarbimierz-Osiedle			BRANŻA	arch.-bud.
TEMAT	Przebudowa budynku Domu Ludowego wraz z rozbiórką schodów zewnętrznych, budową nowych schodów oraz tarasu zlokalizowanych od strony elewacji tylnej, w miejscowości Pępice dz. nr 237/2, 237/1, 240			SKALA	1:100, 1:25, 1:2
NAZWA RYSUNKU	SPOCZNIKI SP-1, SP-2, SP-3, STOPIEŃ ST-1			NR RYS.	K-7
WSZELKIE PRAWA AUTORSKIE ZASTRZEŻONE-KOPIOWANIE, ROZPOWSZECHNIANIE, DOKONYWANIE JAKICHKOLWIEK ZMIAN BEZ ZGODY AUTORÓW JEST ZABRONIONE					