

Białogard, 8 października 2021 r.

47/R/ZS/2021/RWiK – NT.IL

Wszyscy Wykonawcy

Dotyczy: postępowania o udzielenie zamówienia publicznego sektorowego pn.:

„Budowa sieci kanalizacji sanitarnej oraz rurociągu tłoczego ścieków z przepompownią ścieków w ul. Klenczona, Karłowicza w m. Białogard” - Nr postępowania - 47/R/ZS/2021/RWiK

1. Zamawiający informuje, iż w wyżej opisanym postępowaniu od Wykonawcy ubiegającego się o udzielenie zamówienia wpłynęły pytania dotyczące treści Specyfikacji Warunków Zamówienia. Zamawiający na podstawie § 37 ust. 2 Regulaminu udzielania przez Regionalne Wodociągi i Kanalizacja Spółka z ograniczoną odpowiedzialnością w Białogardzie zamówień publicznych, do których nie mają zastosowania przepisy ustawy – Prawo zamówień publicznych, udziela wyjaśnień Wykonawcom, poprzez przekazanie treści pytań wraz z odpowiedziami:

Pytanie 1

W nawiązaniu do ogłoszonego przetargu i załączonej dokumentacji (...) prosi o umieszczenie schematu przepompowni, profilu rurociągu tłoczego oraz o podanie przykładowej dobranej pompy w pompowni.

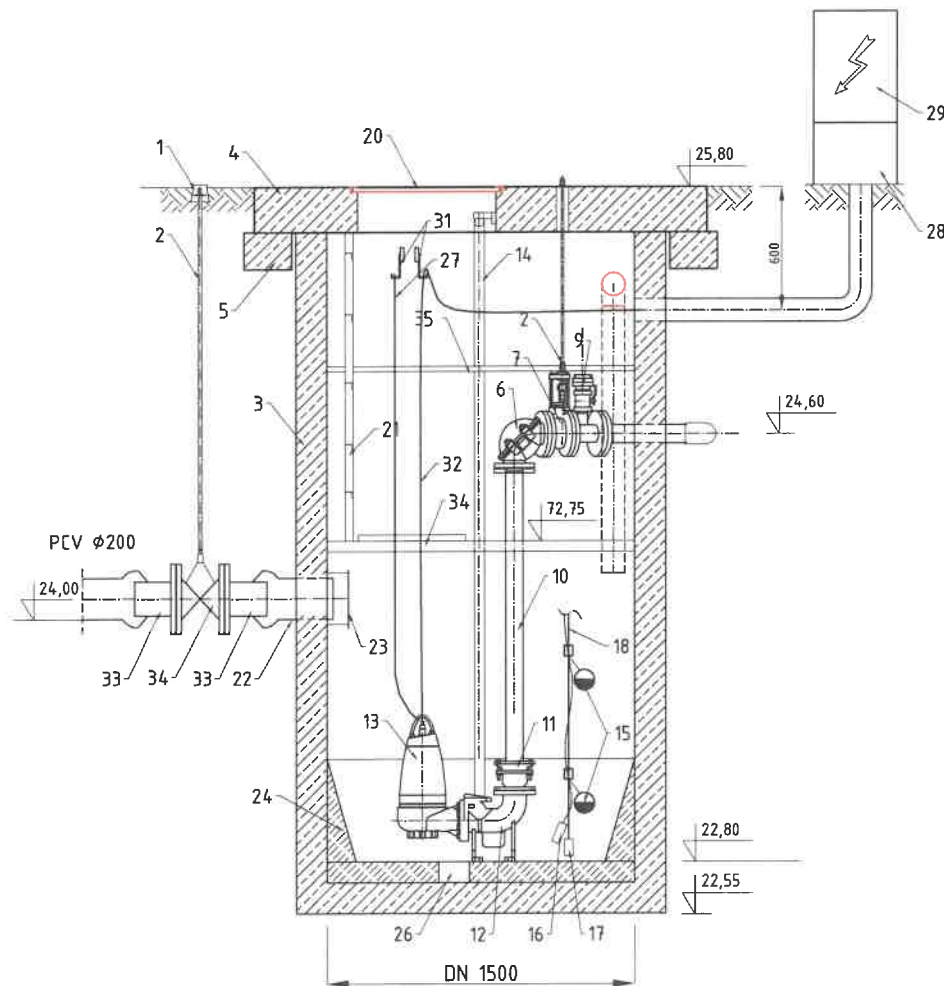
Odpowiedź:

Zamawiający załącza schematy

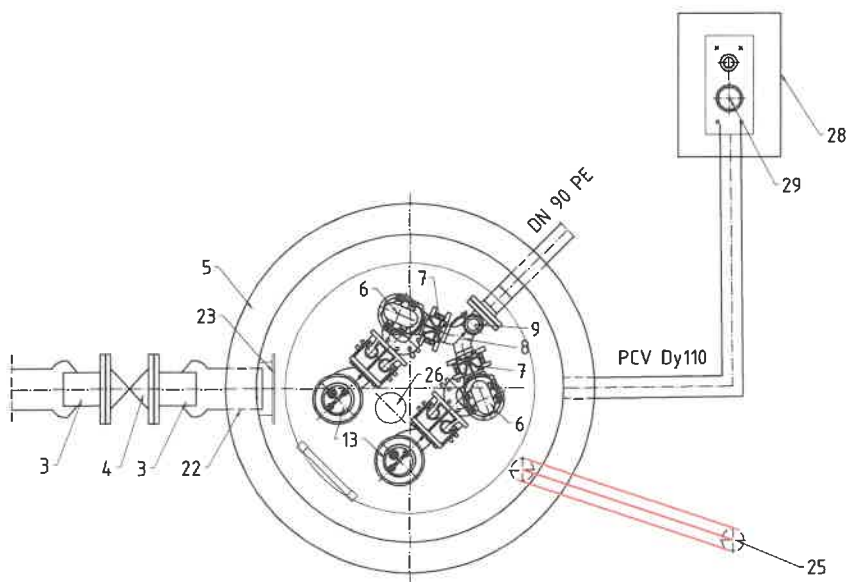
2. Zamawiający dołączy wyjaśnienia do treści SWZ i będą one stanowić jej integralną część oraz są wiążące przy składaniu ofert.

PREZES ZARZĄDU

mgr inż. Rafał Słowik



PRZEPOMPOWNIA ZBIORNIKOWA		
Nr	NAZWA ELEMENTU	szk.
1	Skrzynka uliczna do zasowy	1
2	Obudowa do zasowy	1
3	Zbiornik przepompowni 1500x3000	1
4	Pokrywa betonowa 2200x220	1
5	Płyta odciążająca 2300x180	1
6	Zawór zwrotny kulowy kolanowy DN80	2
7	Zasuwa klinowa z klinem ogumionym DN80	2
8	Trójnik 2xDN80/80	1
9	Króciec do płukania DN50	1
10	Pion tłoczny DN80	2
11	Kompensator z żeliwa sferoidalnego DN80	2
12	Kolano+ stopa sprzęgająca DN80	2
13	Pompa Q=1,6m ³ /h, H=5,1 m	2
14	Prowadnica 1 1/2" (48,3x3,2)	4
15	Wyłącznik pływakowy pozłomu	2
16	Sonda hydrostatyczna	1
17	Obciążnik żeliwny	1
18	Łańcuch do włacz. pływakowych	1
19	Przejście PE/stal Dn90/DN80	1
20	Wiaz stalowy	1
21	Drabina	1
22	Króciec PVC	1
23	Deflektor	1
24	Przydennice (skosy betonowe) kpl	-
25	Kominiek wentylacyjny PCV	1
26	Zagłębienie w dnie D=150mm H=100mm	-
27	Łańcuch do pomp	2
28	Podstawa szafy sterowniczej	1
29	Szafa sterownicza	1
30	Zasuwa klinowa z klinem ogumionym DN200	1
31	Hak na kabie i łańcuchy	4
32	Kabel zasilający pompy	2
33	Króciec FW do rur kanaliz.	1
34	Pomost roboczy	1
35	Barierka ochronna	1

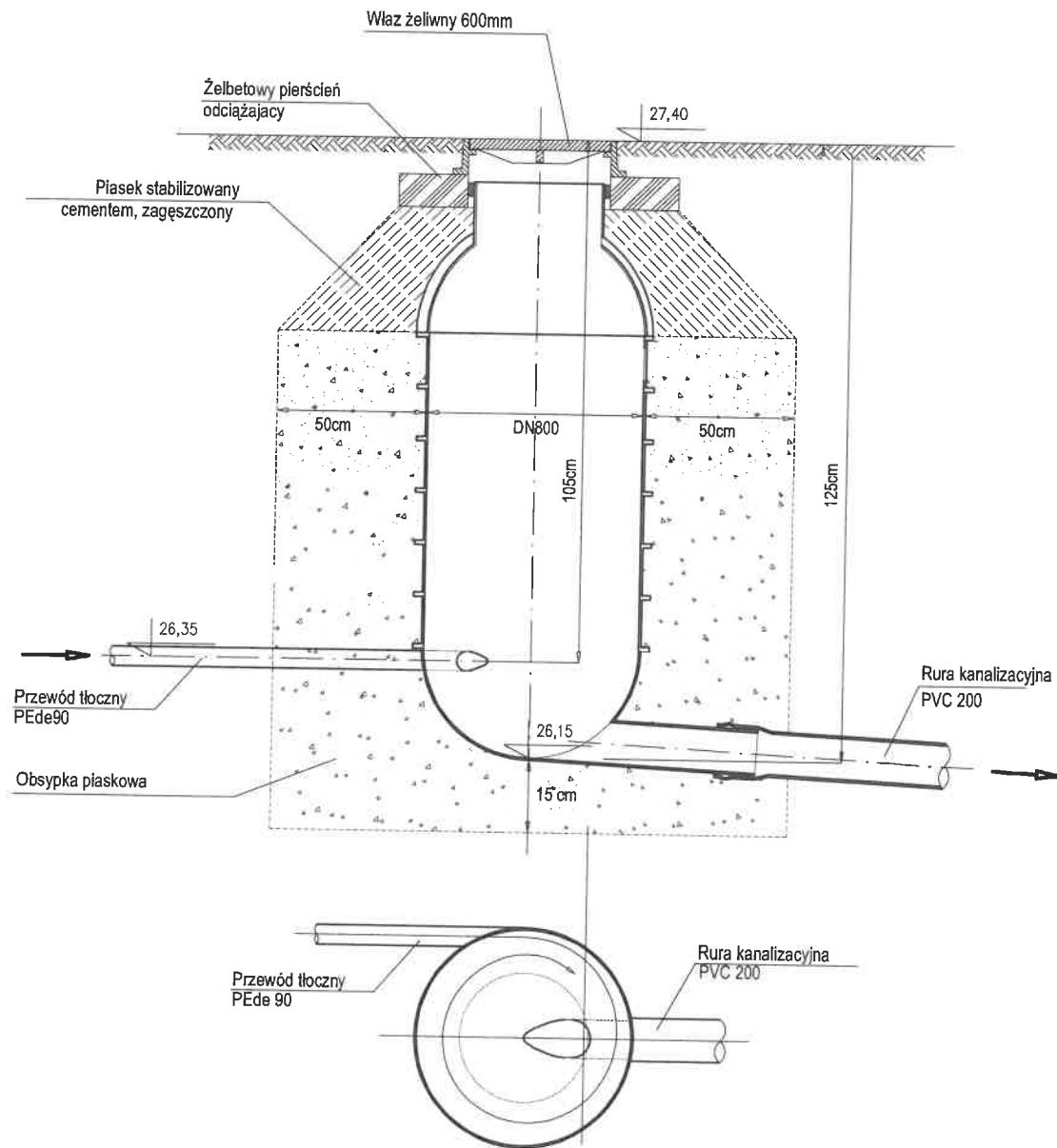


UWAGA:

- Połączenia rurociągow: Kołnierze aluminiowe, wywijki ze stali kwasoodpornej OH18N9, elementy łączne (śruby, nakrętki, podkładki) ze stali kwasoodpornej OH18N9.
- Szczegółowe rozwiązania techniczne zostaną przedstawione i uzgodnione na etapie wyboru dostawcy pompowni.

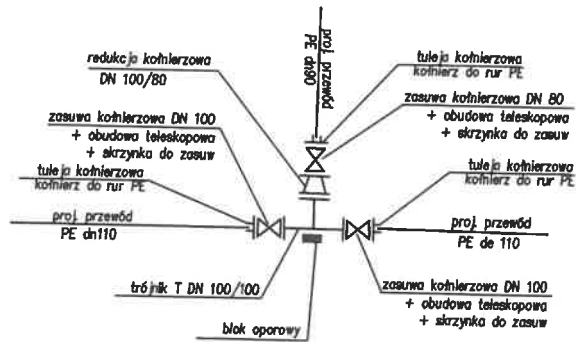
Inwestor: Regionalne Wodociągi i Kanalizacja Sp. z o.o. 78-200 Białogard, ul. Ustronie Miejskie 1		Jednostka proj. EKONET Sp. z o.o. 75-430 Koszalin Maltajska 3 +48.603 600 125 ekonet.biurow@gmail.com	
Objekt: Kanalizacja sanitarna i tłoczna oraz wodociąg rozdzielczy w ulicy Klenczona i Karłowicza w Białogardzie, dz. nr 51/2, 54/1, 55, 56/16, 114, 115 obr. 0008			
Treść rysunku	Schemat pompowni ścieków	Branża	sanitarna
Faza:	projekt techniczny	DATA	sierpień 2021
Imię i nazwisko	Uprawnienia	Podpis	
Opracował:	Kamil Gorzelak		SKALA 1:25
Projektant:	Waldemar Gorzelak	uprawnienia budowlane do projektowania bez ograniczeń w specjalności instalacyjnej nr ZAP/0054/PWOS/05	Nr rysunku IS-5

STUDNIA ROZPRĘŻNA SR

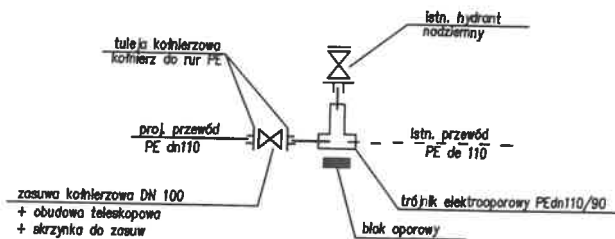


Investor: Regionalne Wodociągi i Kanalizacja Sp. z o.o. 78-200 Białogard, ul. Ustronie Miejskie 1		Jednostka proj. EKONET Sp. z o.o. 75-430 Koszalin Maltańska 3 +48.603 600 125 ekonnet.biurow@gmail.com	
Obiekt Kanalizacja sanitarna i tłoczna oraz wodociąg rozdzielczy w ulicy Klenczona i Karłowicza w Białogardzie, dz. nr 51/2, 54/1, 55, 56/16, 114, 115 obr. 0008			
Treść rysunku Studnia rozprężna SR	Branża sanitarna	Faza: projekt techniczny	DATA sierpień 2021
Imię i nazwisko	Uprawnienia	Podpis	
Opracował: Kamil Gorzelak			SKALA 1:25
Projektant: Waldemar Gorzelak	uprawnienia budowlane do projektowania bez ograniczeń w specjalności instalacyjnej nr ZAP/0054/PWOS/05		Nr rysunku IS-6

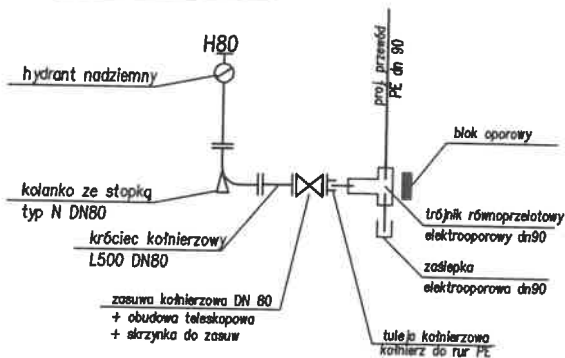
Węzeł PW1



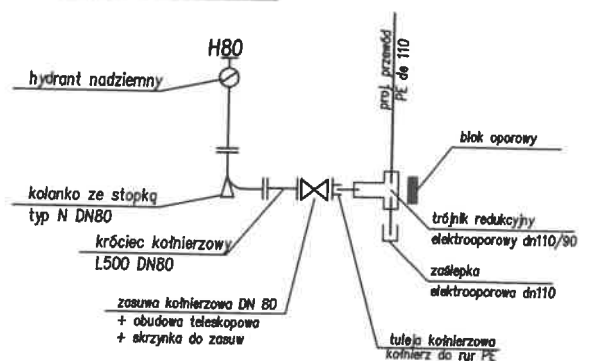
Węzeł PW2



Węzeł HP1



Węzeł HP2



Inwestor: Regionalne Wodociągi i Kanalizacja Sp. z o.o.
78-200 Białogard, ul. Ustronie Miejskie 1

Obiekt Kanalizacja sanitarna i łoczna oraz wodociąg rozdzielczy
w ulicy Klenczona i Karłowicza w Białogardzie,
dz. nr 51/2, 54/1, 55, 56/16, 114, 115 obr. 0008

Jednostka proj.
EKONET Sp. z o.o.
75-430 Koszalin
Maltarska 3
+48.603 600 125
ekonnet.biuro@gmail.com

Treść rysunku Schematy montażowe

Branża sanitarna

Faza: projekt techniczny

DATA sierpień 2021

Imię i nazwisko

Uprawnienia

Podpis

Opracował:
Kamil Gorzelak

SKALA

1:25

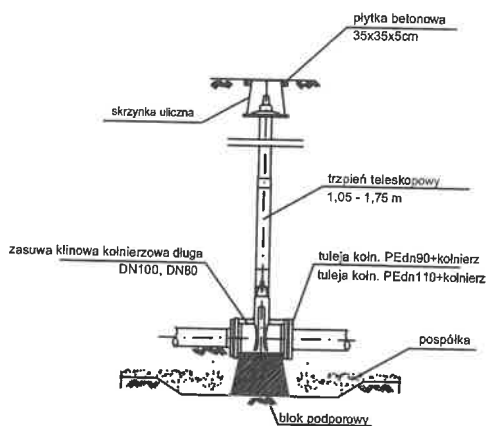
Projektant:
Waldemar Gorzelak

uprawnienia budowlane do projektowania bez ograniczeń w specjalności instalacyjnej nr
ZAP/0054/PWOS/05

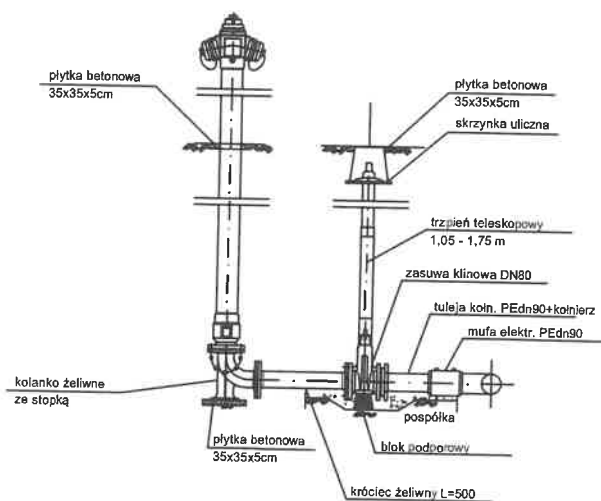
Nr rysunku

IS-7

Zasuwa DN80, DN100



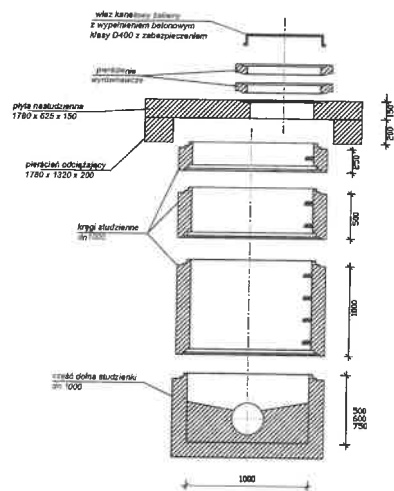
Hydrant nadziemny DN80



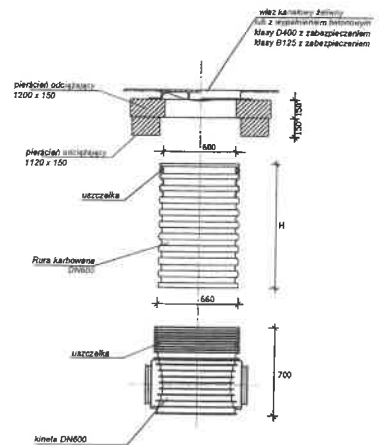
Inwestor: Regionalne Wodociągi i Kanalizacja Sp. z o.o. 78-200 Białogard, ul. Ustronie Miejskie 1		Jednostka proj. EKONET Sp. z o.o. 75-430 Koszalin Małańska 3 +48.603 600 125 ekonet.biuro@gmail.com	
Obiekt Kanalizacja sanitarna i tłoczna oraz wodociąg rozdzielczy w ulicy Klenczona i Karłowicza w Białogardzie, dz. nr 51/2, 54/1, 55, 56/16, 114, 115 obr. 0008			
Treść rysunku Hydrant nadziemny, zasuwa	Branża sanitarna	Faza: projekt techniczny	DATA sierpień 2021
Imię i nazwisko	Uprawnienia	Podpis	
Opracował: Kamil Gorzelak			SKALA 1:25
Projektant: Waldemar Gorzelak	uprawnienia budowlane do projektowania bez ograniczeń w specjalności instalacyjnej nr ZAP/0054/PWOS/05		Nr rysunku IS-8

ELEMENTY SKŁADOWE STUDNI KANALIZACYJNEJ

STUDNIA BETONOWA Ø1000



STUDNIA PVC Ø600



Investor: Regionalne Wodociągi i Kanalizacja Sp. z o.o. 78-200 Białogard, ul. Ustronie Miejskie 1		Jednostka proj.: EKONET Sp. z o.o. 75-430 Kozłów Małaśka 3 +48.603 400 125 skonet@wp.poczta.onet.pl	
Obiekt: Kanalizacja sanitarna i łączna oraz wodociąg rozdzielczy w ulicy Klenczowa i Karłowicza w Białogardzie, dz. nr 51/2, 54/1, 55, 56/16, 114, 115 obr. 0008			
Treść rysunku: Elementy składowe studni kanalizacyjnej	Branża: sanitarna	Faza: projekt techniczny	DATA: sierpień 2021
Imię i nazwisko: Kamil Gorzałek	Uprawnienia:	Podpis:	SKALA: BS
Projektant: Waldemar Gorzałek	wyrażenie budowlane do projektowania bez ograniczeń w specjalności instalacyjnej w ZAP/0054/PWOS/05		Nr rysunku: IS-9