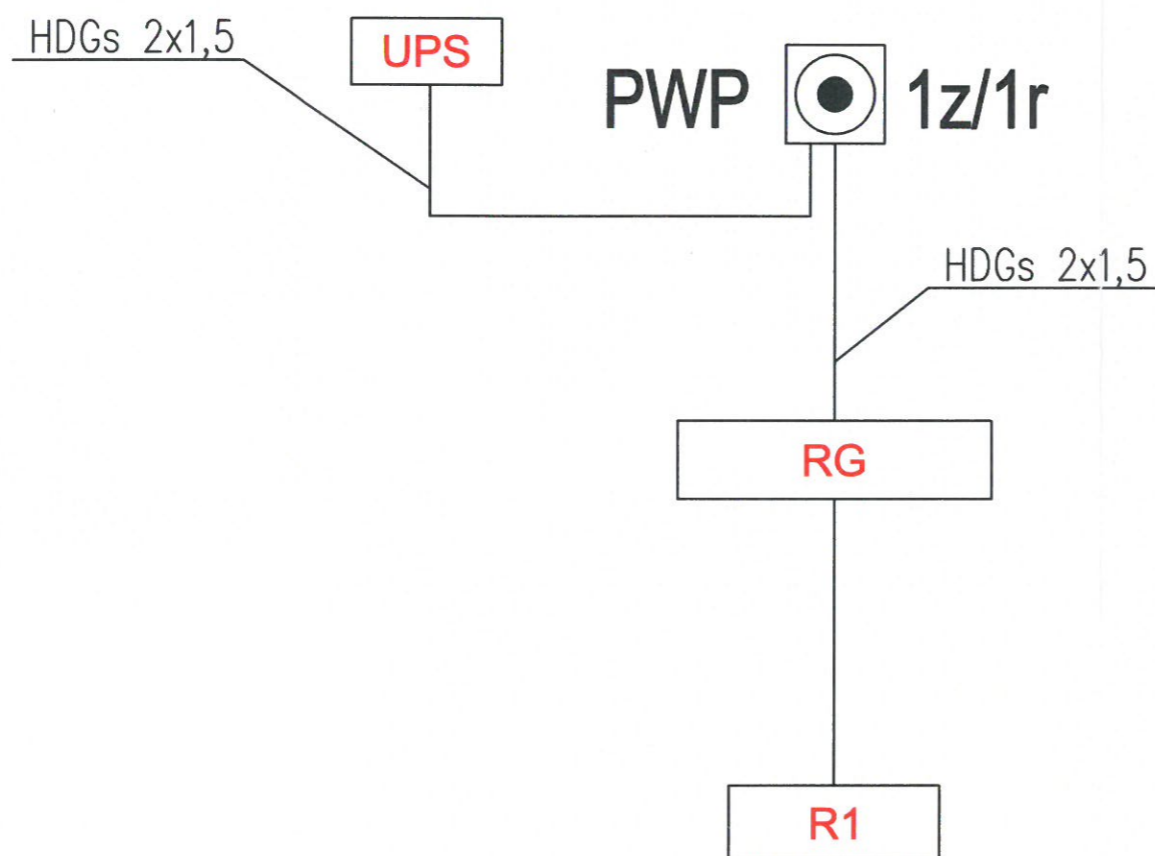



Przeciwpożarowy
wyłącznik prądu
przy głównym wejściu



Uwaga: Rodzaj wymaganego styku dla pożarowego wyłączenia UPS-a jaki należy zastosować w przeciwpożarowym przycisku wyłącznika prądu ustalić z dostawcą UPS-a

ZESPÓŁ USŁUG PROJEKTOWYCH				
 W. Politański 97-400 Bełchatów ul. Piłsudskiego 15 tel./fax: (0-44) 633-34-34				
OBIEKT	PRZEBUDOWA BUDYNKU ŻŁOBKA MIEJSKIEGO „JAŚ I MALGOSIA” W BEŁCHATOWIE	NR RYS.	7	
ADRES	dz. nr ewid. 398/1, obręb 10, miasto Bełchatów ; osiedle 1-go Maja	SKALA	-	
PRZEDMIOT	SCHEMAT STRUKTURALNY ZASILANIA	DATA	12.2018	
PROJEKTANT	mgr inż. Marcin Antoszczyk <small>mgr inż. Marcin Antoszczyk ul. Piłsudskiego 15, 97-400 Bełchatów tel./fax: (0-44) 633-34-34</small>	NR UPR.	LOD/2068/PWOE/12	12.2018
SPRAWDZAJĄCY	mgr inż. Tomasz Kępczyński <small>mgr inż. Tomasz Kępczyński ul. Piłsudskiego 15, 97-400 Bełchatów tel./fax: (0-44) 633-34-34</small>	NR UPR.	LOD/2278/PWOE/13	12.2018