

GMINA LUBACZÓW**Ul. Jasna 1****37-600 Lubaczów****Do****Wszystkich WYKONAWCÓW****WYJAŚNIENIE TREŚCI SPECYFIKACJI WARUNKÓW ZAMÓWIENIA**

Dotyczy postępowania o udzielenie zamówienia publicznego prowadzonego zgodnie z art. 275 pkt 1 w trybie podstawowym bez negocjacji pn.: „Przebudowa budynku Zespołu Szkolno-Przedszkolnego w Młodowie Etap I – Przedszkole” Część II

Zamawiający na podstawie art. 284 ust. 1 ustawy z 11 września 2019 r. - Prawo zamówień publicznych (t.j. Dz.U. z 2021 r., poz. 1129 z późn. zm.) w odniesieniu do zapytań Wykonawców dotyczących Specyfikacji Warunków Zamówienia udziela następujących wyjaśnień bez ujawniania źródła zapytania:

Pytanie 1.

OZN WP12 - Pochwyty

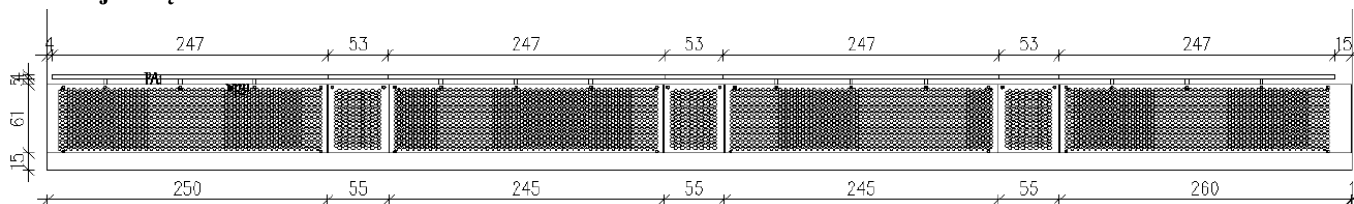
Co stanowi komplet podany w zamawianej ilości danej pozycji w specyfikacji? Proszę o podanie dokładnego zapotrzebowania ilościowego i wymiarowego na Pochwyty.

Odpowiedz:**Komplet stanowi pochwyty o długości ok 330cm do poziomu spocznika**

Pytanie 2.

OZN WP31 - Osłona Grzejnika

Co stanowi komplet podany w zamawianej ilości danej pozycji w specyfikacji? Proszę o podanie dokładnego zapotrzebowania ilościowego i wymiarowego na Osłonę Grzejnika.

Odpowiedz:**Komplet osłona grzejnika o całkowitej długości 1146 cm i wysokości 61 cm (powierzchnia samej perforowanej osłony), Wymiary poszczególnych elementów zgodnie z dokumentacją rysunkową aranżacji wnętrza**

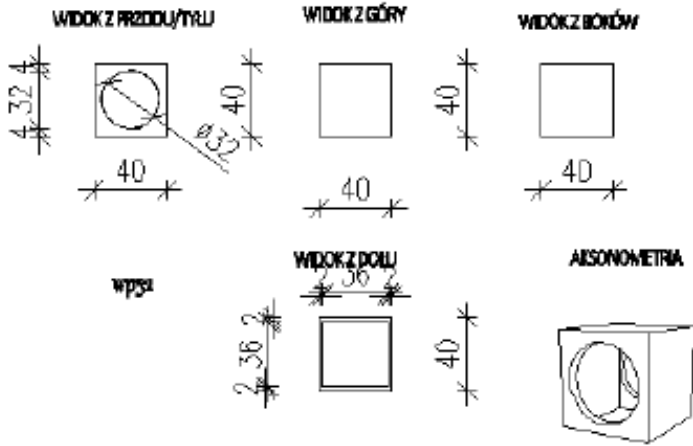
Pytanie 3.

POZ WP32 - Siedzisko Do Zabawy

Proszę o podanie wymiarów siedzisk ujętych w specyfikacji.

Odpowiedz:

Wymiary poszczególnych elementów zgodnie z dokumentacją rysunkową aranżacji wnętrz



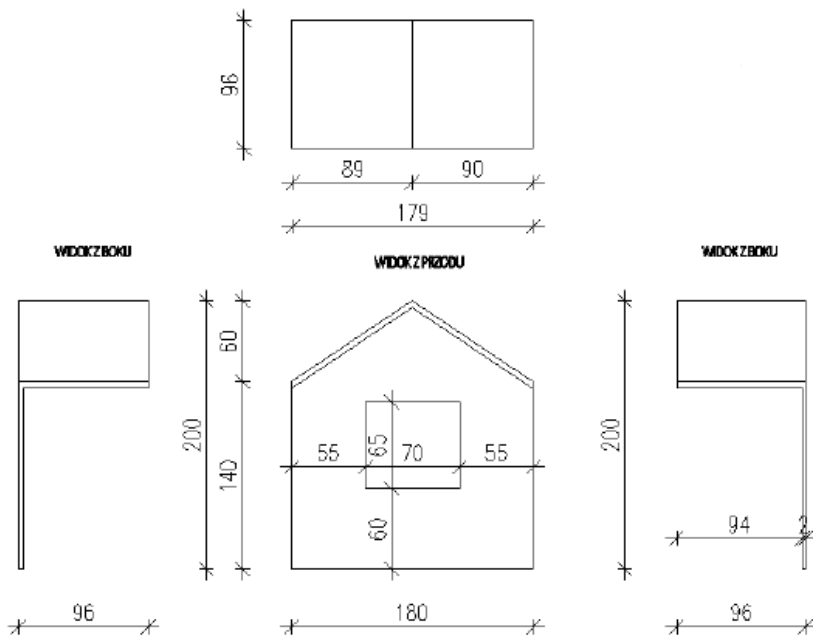
Pytanie 4.

POZ WP33 - Domek

Proszę o podanie wymiarów domku ujętego w specyfikacji.

Odpowiedz:

Wymiary poszczególnych elementów zgodnie z dokumentacją rysunkową aranżacji wnętrz



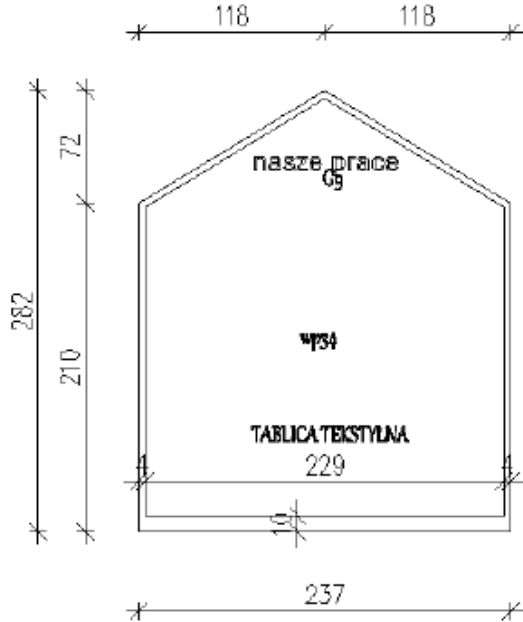
Pytanie 5.

POZ WP34 - Tablica Tekstylna na Prace

Proszę o podanie wymiarów tablic tekstylnych ujętych w specyfikacji.

Odpowiedz:

Wymiary poszczególnych elementów zgodnie z dokumentacją rysunkową aranżacji wnętrza



Pytanie 6.

POZ WP35 - Szafki Szatniowe

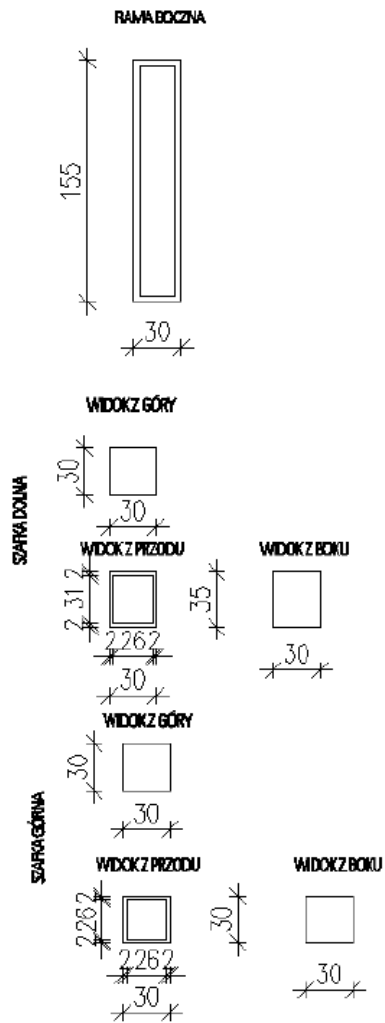
Proszę o sprecyzowanie pod względem dokładnych wymiarów szafek co stanowi komplet ujęty w specyfikacji.

Odpowiedz:

Wymiary poszczególnych elementów zgodnie z dokumentacją rysunkową aranżacji wnętrza.

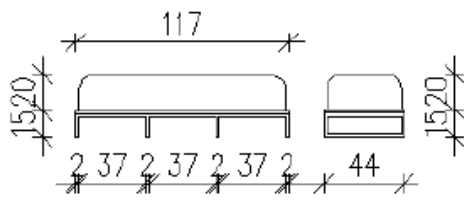
Komplet stanowią 43 szafki 30x30 cm tj. szafki w modułach 7x 5 szafek o wymiarze 30x30

szafki w modułach 1x 8 szafek o wymiarze 30x30

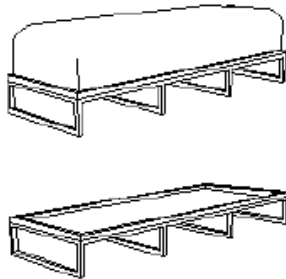


Pytanie 7.
 POZ WP36 - Siedzisko Tapicerowane
 Proszę o podanie wymiarów siedziska ujętego w specyfikacji.

Odpowiedz:
 Wymiary poszczególnych elementów zgodnie z dokumentacją rysunkową aranżacji wnętrza

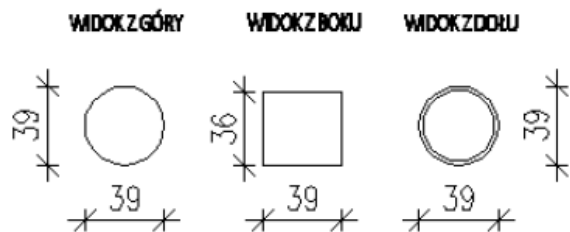


AIŠONOMETRIA



Pytanie 8.
 POZ WP37 - Siedzisko
 Proszę o podanie wymiarów siedziska ujętego w specyfikacji.

Odpowiedz:
 Wymiary poszczególnych elementów zgodnie z dokumentacją rysunkową aranżacji wnętrza



Pytanie 9.

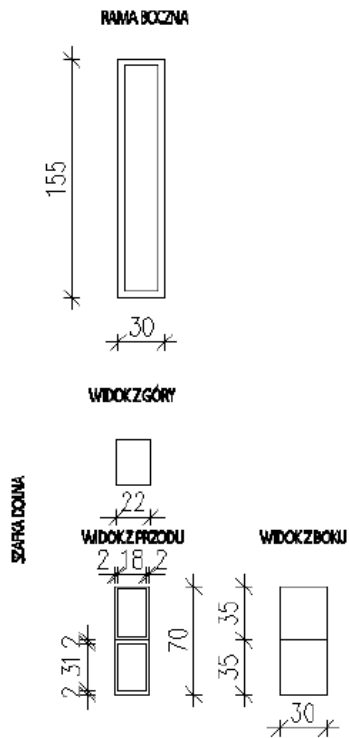
POZ WP40 - Szafki Szatniowe

Proszę o sprecyzowanie co stanowi komplet ujęty w specyfikacji.

Odpowiedz:

Wymiary poszczególnych elementów zgodnie z dokumentacją rysunkową aranżacji wnętrza.

Komplet stanowi 13 podwójnych szafek 22x30cm



Pytanie 10.

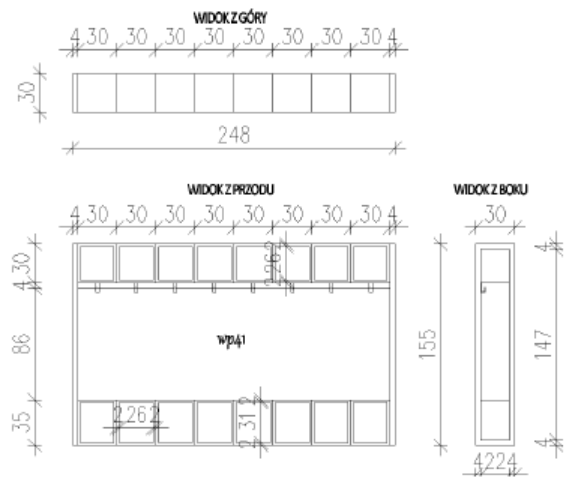
POZ WP41 - Szafki Szatniowe

Proszę o sprecyzowanie co stanowi komplet ujęty w specyfikacji.

Odpowiedz:

Wymiary poszczególnych elementów zgodnie z dokumentacją rysunkową aranżacji wnętrza.

Komplet stanowią 32 szafki 30x30 cm tj. szafki w modułach 4x 8 szafek o wymiarze 30x30



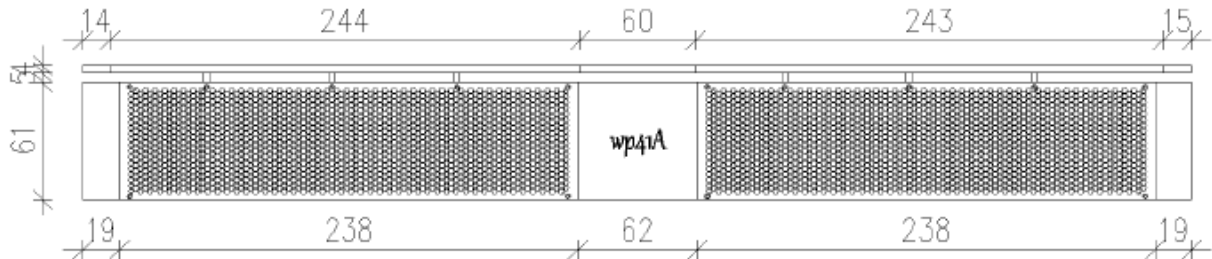
Pytanie 11.

POZ WP41A - Osłona Grzejnika

Proszę o sprecyzowanie co stanowi komplet ujęty w specyfikacji.

Odpowiedz:

Komplet stanowi osłona grzejnika o całkowitej długości 576 cm i wysokości 61 cm (powierzchnia samej perforowanej osłony). Wymiary poszczególnych elementów zgodnie z dokumentacją rysunkową aranżacji wnętrz.



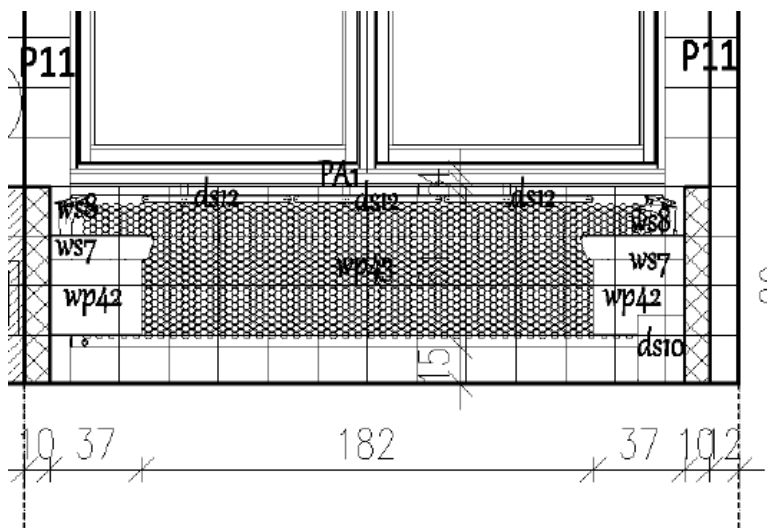
Pytanie 12.

POZ WP43 - Osłona Grzejnika

Proszę o sprecyzowanie co stanowi komplet ujęty w specyfikacji.

Odpowiedz:

Komplet stanowi osłona grzejnika o całkowitej długości 181 cm i wysokości 61 cm (powierzchnia samej perforowanej osłony). Wymiary poszczególnych elementów zgodnie z dokumentacją rysunkową aranżacji wnętrz



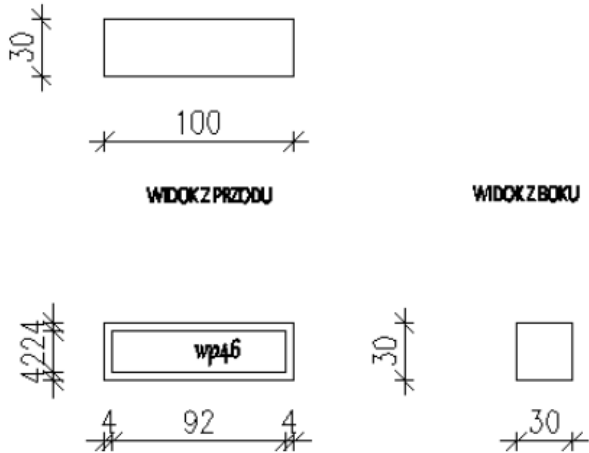
Pytanie 13.

POZ WP46 - Szafka pod TV

Proszę o podanie dokładnych wymiarów szafka ujętej w specyfikacji

Odpowiedz:

Wymiary poszczególnych elementów zgodnie z dokumentacją rysunkową aranżacji wnętr



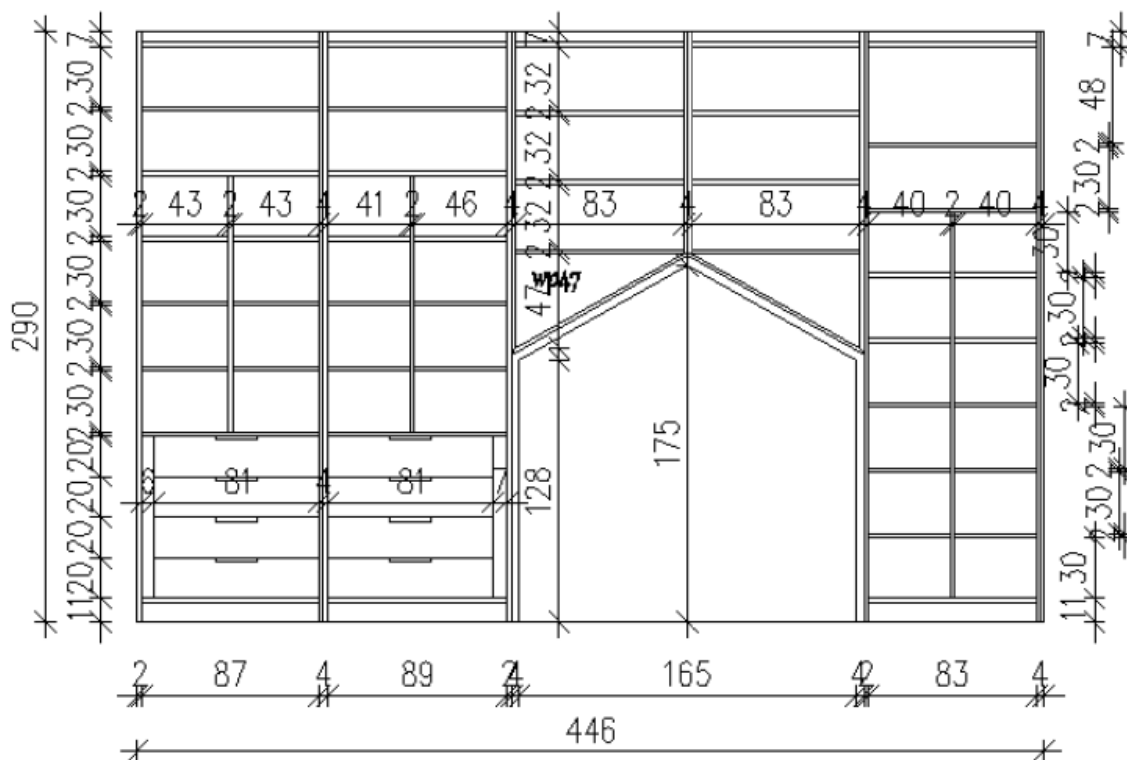
Pytanie 14.

POZ WP47 -Szafa

Proszę o podanie dokładnych wymiarów szafy ujętej w specyfikacji.

Odpowiedz:

Wymiary poszczególnych elementów zgodnie z dokumentacją rysunkową aranżacji wnętr



Pytanie 15.

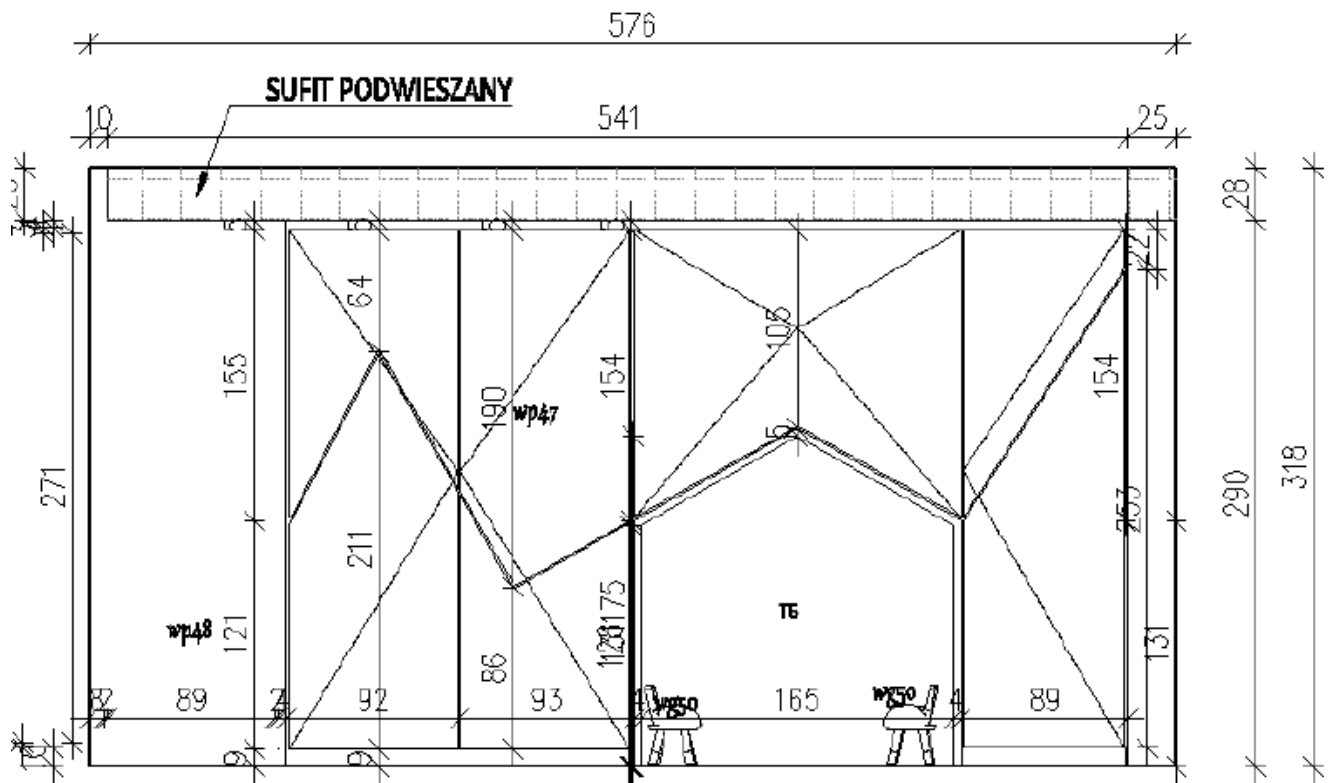
POZ WP48 - Tablica wysoka

Proszę o podanie wymiarów tablicy ujętej w specyfikacji

Odpowiedz:

Wymiary poszczególnych elementów zgodnie z dokumentacją rysunkową aranżacji wnętrz.

Tablica o wymiarach 92 x 290cm



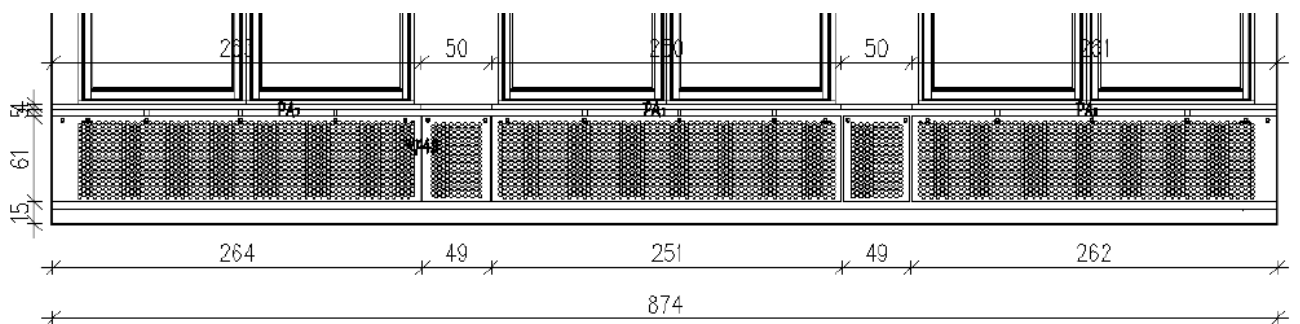
Pytanie 16.

POZ WP49 - Osłona grzejnika

Proszę o sprecyzowanie pod względem wymiarowym co stanowi komplet ujęty w specyfikacji.

Odpowiedz:

Komplet stanowi osłona grzejnika o całkowitej długości 874 cm i wysokości 61 cm (powierzchnia samej perforowanej osłony). Wymiary poszczególnych elementów zgodnie z dokumentacją rysunkową aranżacji wnętrz



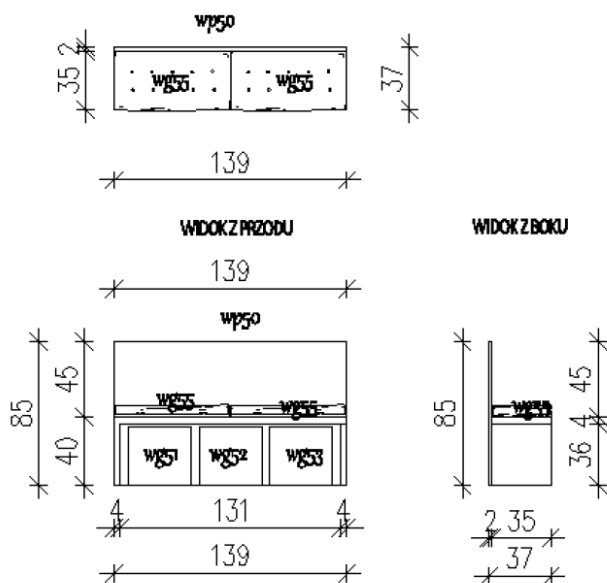
Pytanie 17.

POZ WP50 - Siedzisko

Proszę o podanie wymiarów siedziska ujętego w specyfikacji

Odpowiedz:

Wymiary poszczególnych elementów zgodnie z dokumentacją rysunkową aranżacji wnętrz



Pytanie 18.

POZ **WP51** - Siedzisko

Płyta meblowa jest materiałem, który po wycięciu należy zabezpieczyć okleiną ABS. Plecy wycięte w kształt "chmurki" wykonane z płyty meblowej są niemożliwe do oklejenia obrzeżem w sposób maszynowy, a już na pewno nie ręczny, ponieważ ABS jest tworzywem nierozciągliwym co powoduje niemożliwość estetycznego wykonania pleców w kształcie "chmurki". Proszę o dopuszczenie wykonania "chmurki" jako MDF lakierowany w kolorze białym.

Odpowiedz:

Dopuszcza się wykonanie „chmurki” jako MDF lakierowany w kolorze białym

Pytanie 19.

POZ WP32 - Osłona Grzejnika

Proszę o sprecyzowanie pod względem wymiarowym co stanowi komplet ujęty w specyfikacji.

Odpowiedz:

Pozycja WP32 określa siedzisko do zabawy

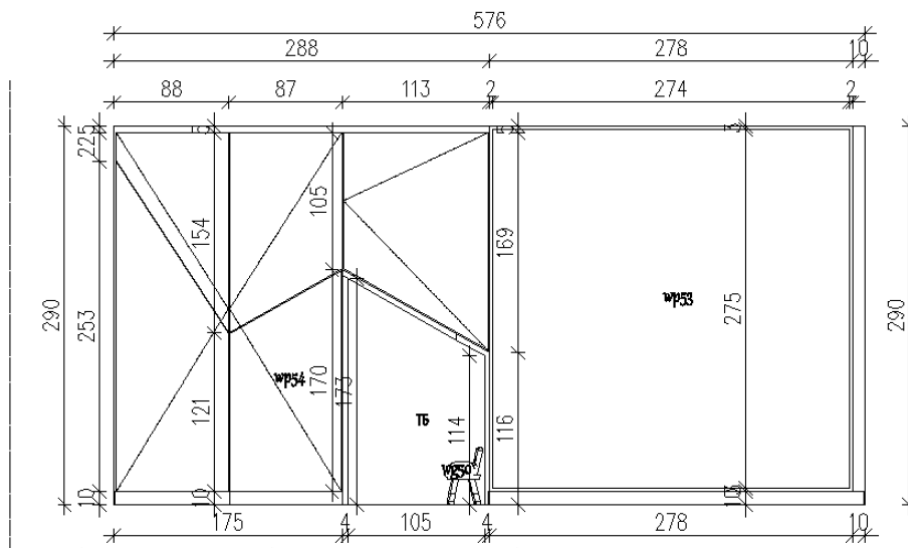
Pytanie 20.

POZ WP53 - Tablica Tekstylna

Proszę o podanie wymiarów tablicy ujętej w specyfikacji.

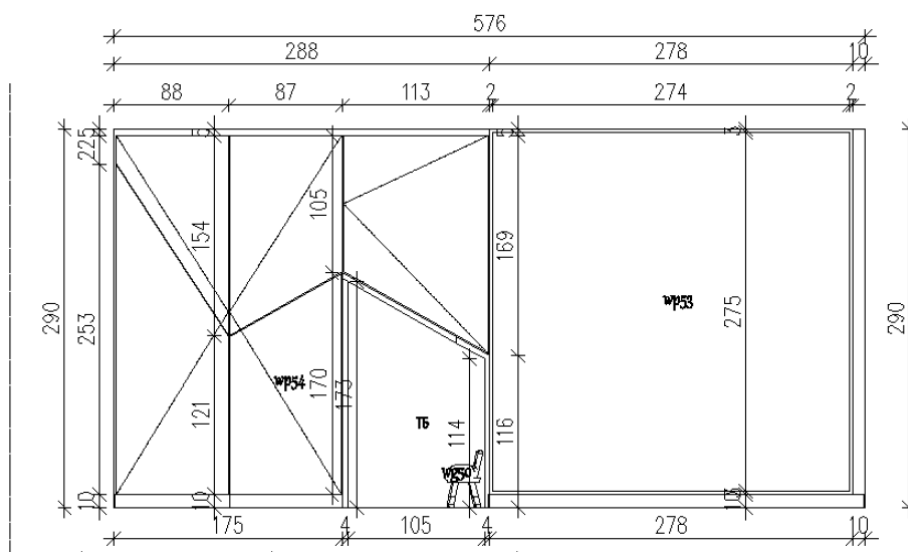
Odpowiedz:

Wymiary poszczególnych elementów zgodnie z dokumentacją rysunkową aranżacji wnętrza



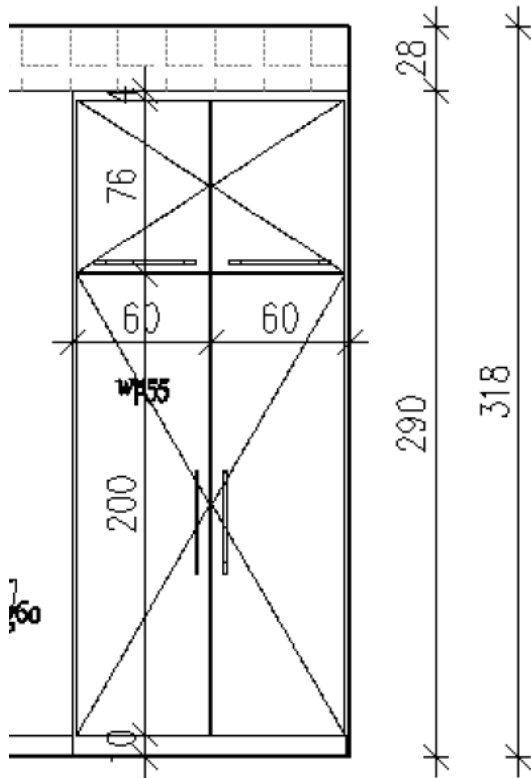
Pytanie 21.
 POZ WP54 - Szafa
 Proszę o podanie wymiarów szafy ujętej w specyfikacji

Odpowiedz:
 Wymiary poszczególnych elementów zgodnie z dokumentacją rysunkową aranżacji wnętrza



Pytanie 22.
 POZ WP55 - Szafa dla personelu
 Proszę o Podanie wymiarów szafy ujętej w specyfikacji

Odpowiedz:
 Wymiary poszczególnych elementów zgodnie z dokumentacją rysunkową aranżacji wnętrza.
 Pytanie 1.



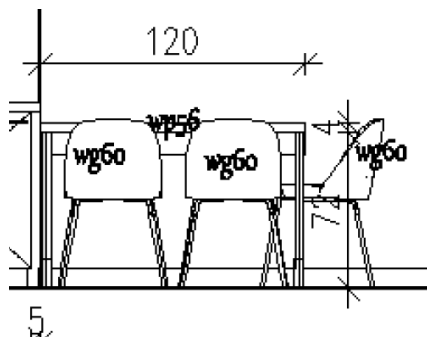
Pytanie 23.

POZ WP56 - Stolik

Proszę o podanie wymiarów stolika ujętego w specyfikacji

Odpowiedz:

Wymiary 79x120x60cm



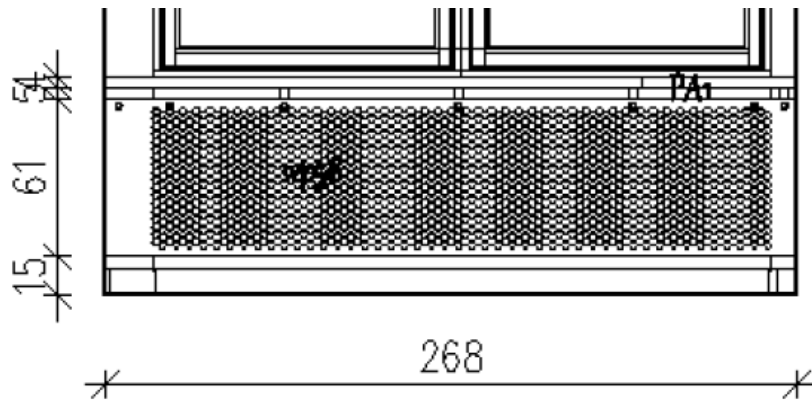
Pytanie 24.

POZ WP58 - Osłona Grzejnika

Proszę o sprecyzowanie pod względem wymiarowym co stanowi komplet ujęty w specyfikacji.

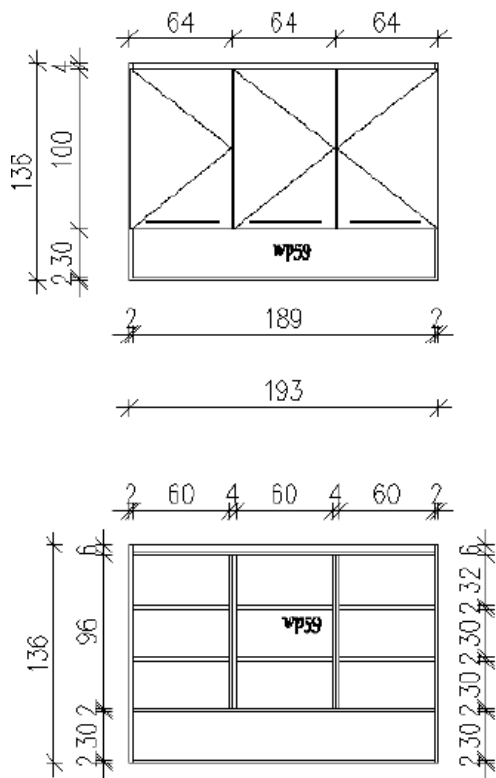
Odpowiedz:

Wymiary poszczególnych elementów zgodnie z dokumentacją rysunkową aranżacji wnętrz.



Pytanie 25.
 POZ WP59 - Szafka wisząca
 Proszę o podanie wymiarów szafki ujętej w specyfikacji

Odpowiedz:
Wymiary poszczególnych elementów zgodnie z dokumentacją rysunkową aranżacji wnętrza



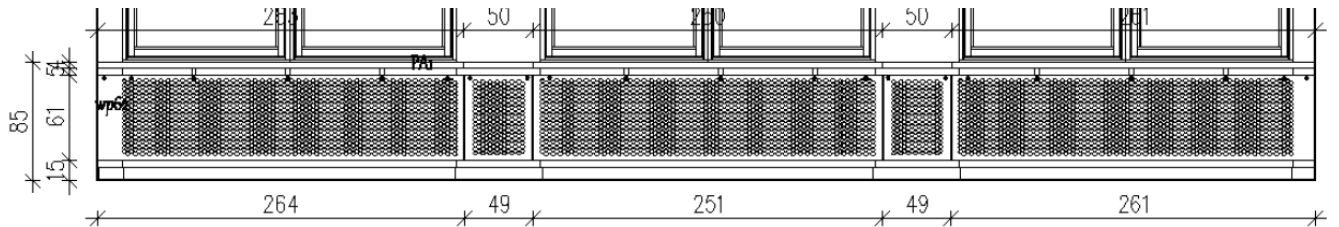
Pytanie 26.

POZ WP62 - Osłona Grzejnika

Proszę o sprecyzowanie pod względem wymiarowym co stanowi komplet ujęty w specyfikacji.

Odpowiedz:

Wymiary poszczególnych elementów zgodnie z dokumentacją rysunkową aranżacji wnętrz.



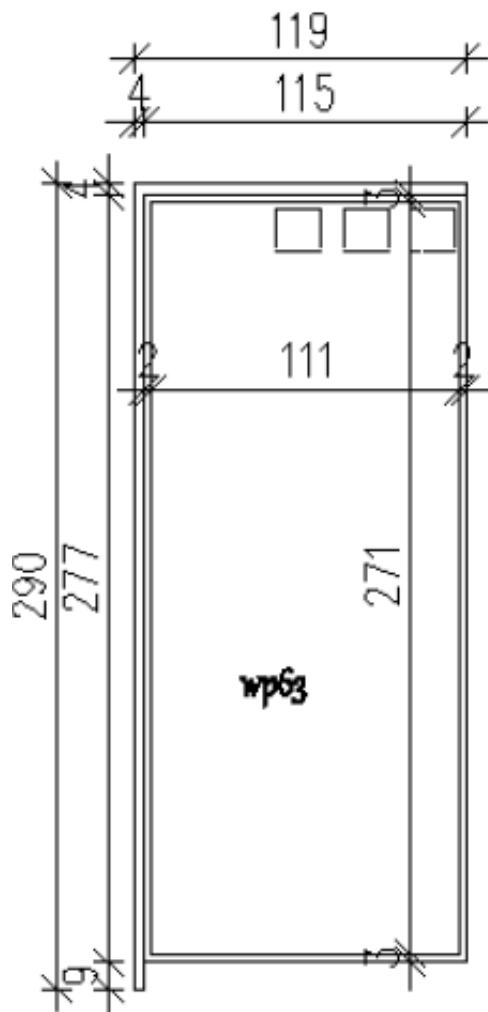
Pytanie 27.

POZ WP63 - Tablica tekstylna

Proszę o podanie wymiarów tablicy ujętej w specyfikacji

Odpowiedz:

Wymiary poszczególnych elementów zgodnie z dokumentacją rysunkową aranżacji wnętrz



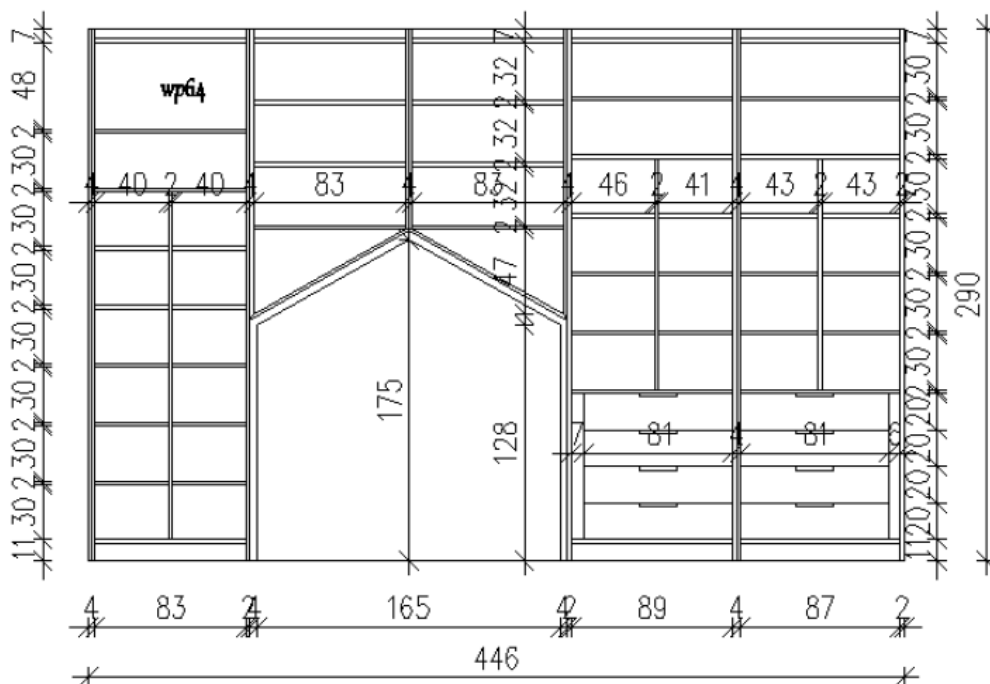
Pytanie 28.

POZ WP64 - Szafa

Proszę o podanie wymiarów szafy ujętej w specyfikacji

Odpowiedz:

Wymiary poszczególnych elementów zgodnie z dokumentacja rysunkową aranżacji wnętrza



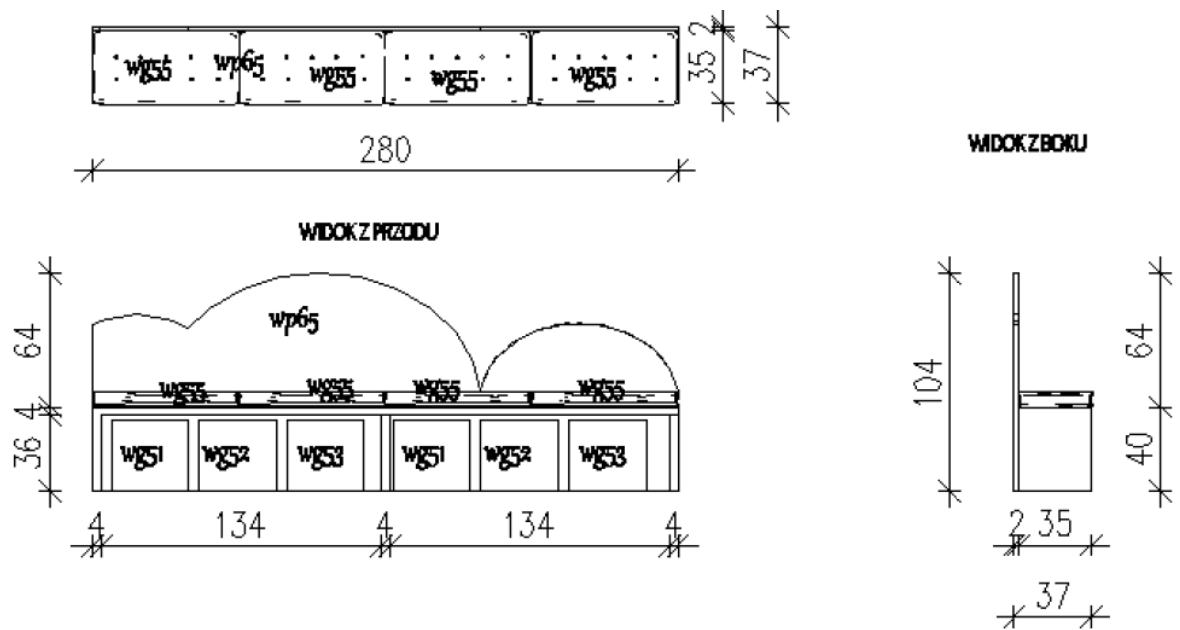
Pytanie 29.

POZ WP65 - Siedzisko

Proszę o podanie wymiarów siedziska ujętego w specyfikacji

Odpowiedz:

Wymiary poszczególnych elementów zgodnie z dokumentacja rysunkową aranżacji wnętrza. Tak jak w przypadku siedziska dopuszcza się wykonanie „chmurki” jako MDF lakierowany w kolorze zgodnym z dokumentacją



Wyjaśnienia SWZ stanowią integralną część Specyfikacji Warunków Zamówienia i są wiążące dla wszystkich uczestników postępowania. Wynikiem powyższych wyjaśnień będzie zmiana ogłoszenia o zamówieniu nr 2021/BZP 00101892/01 z 2021-07-02 r.

Wiesław Kapel
Wójt Gminy Lubaczów