

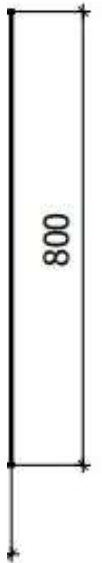
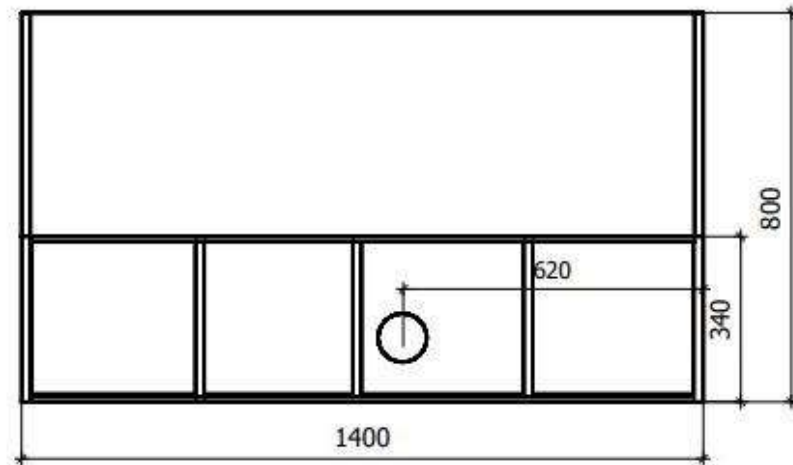
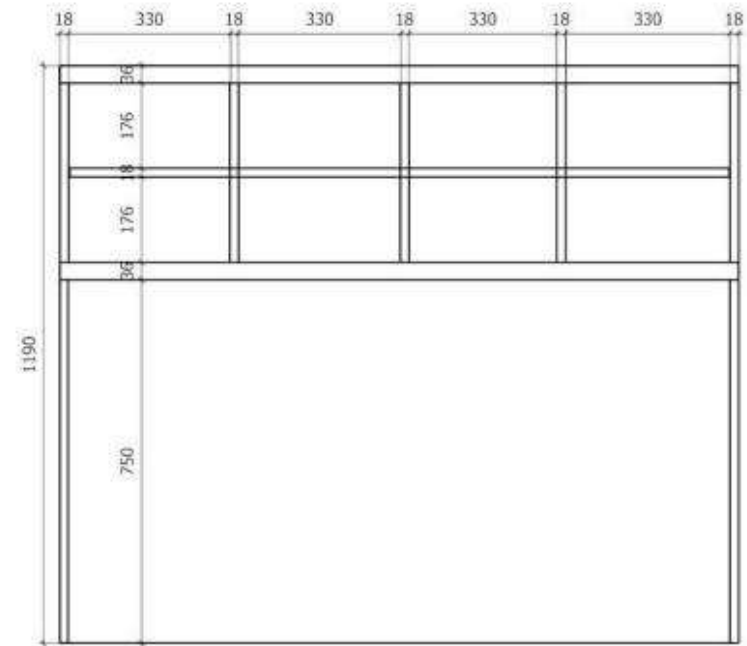
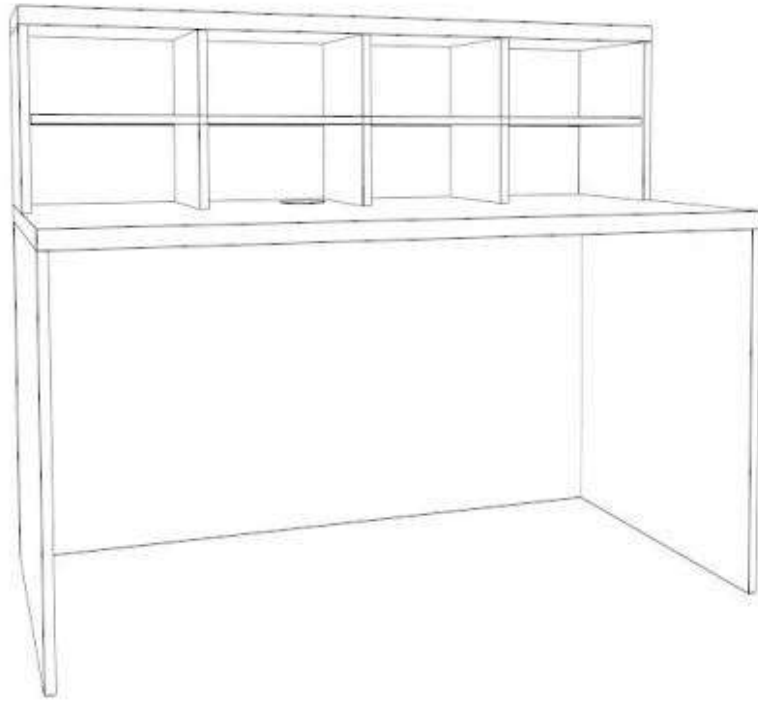
ZAKŁAD PATOMORFOLOGII Meble specjalistyczne

Pracownia Technik Immunohistochemicznych P1. 11

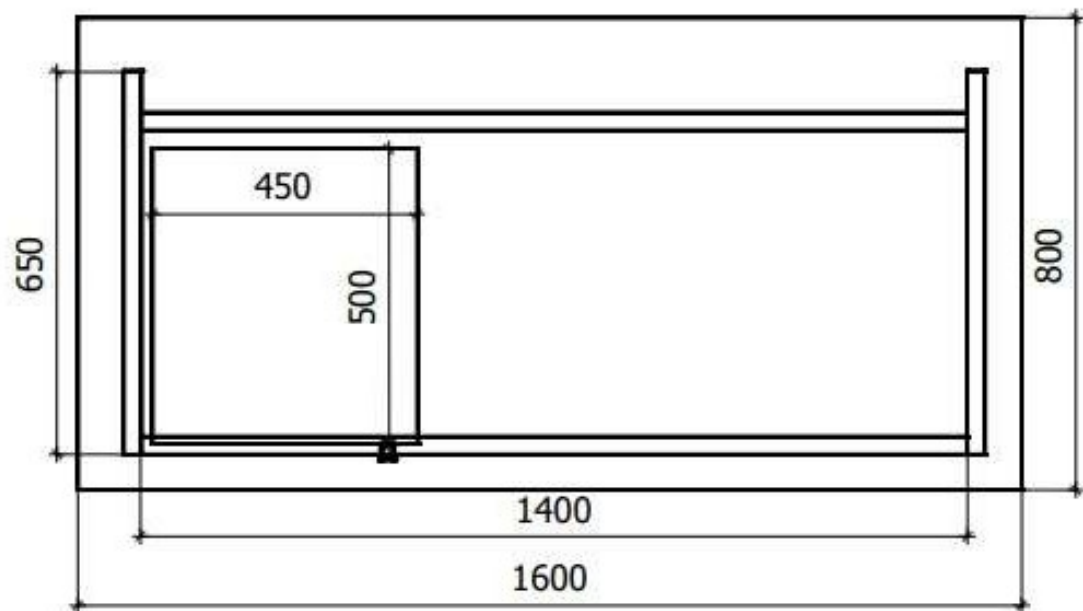
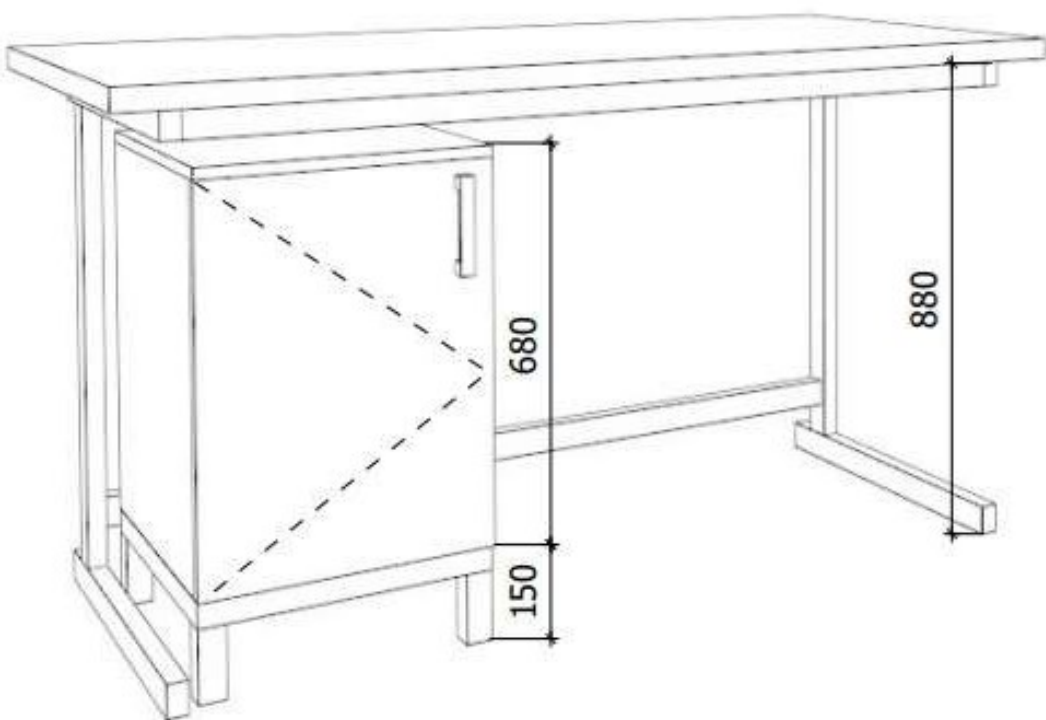
NAZWA	WYMIARY szer. x głęb. x wys.	SPECYFIKACJA TECHNICZNA	ILOŚĆ
Błat roboczy na nóżkach	1500x800x900	<ul style="list-style-type: none"> - blat grubości 20mm wykonany z żywicy fenolowej koloru szarego odpornej chemicznie, mechanicznie i mikrobiologicznie, na promieniowanie UV, wilgoć i temperatury - blat umieszczony na stelażu z profilu metalowego, malowany proszkowo farbą epoksydową, kolorystyka według wzornika RAL - do wyboru przez zamawiającego na etapie realizacji 	2
Błat roboczy z półkami metalowymi	1600x800x900	<ul style="list-style-type: none"> - blat grubości 20mm wykonany z żywicy fenolowe koloru szarego odpornej chemicznie, mechanicznie i mikrobiologicznie, na promieniowanie UV, wilgoć i temperatury - blat umieszczony na stelażu z profilu metalowego, malowany proszkowo farbą epoksydową, kolorystyka według wzornika RAL - do wyboru przez zamawiającego na etapie realizacji - front szafki wykonany z ocynkowanej, lakierowanej blachy w systemie podwójnej ścianki z wypełnieniem usztywniająco - wygłuszającym, odpornej na wilgoć - półka umieszczone za frontem, wykonane z metalu malowanego proszkowo farbą epoksydową, kolorystyka według wzornika RAL - do wyboru przez zamawiającego na etapie realizacji - uchwyt typu "C" z miedzi przeciwdrobnoustrojowej 	1

Blat roboczy z półkami metalowymi	1550x400x900	<ul style="list-style-type: none"> - blat grubości 20mm wykonany z żywicy fenolowej koloru szarego odpornej chemicznie, mechanicznie i mikrobiologicznie, na promieniowanie UV, wilgoć i temperatury - blat umieszczony na stelażu z profilu metalowego, malowany proszkowo farbą epoksydową, kolorystyka według wzornika RAL - do wyboru przez zamawiającego na etapie realizacji - front szafki wykonany z ocynkowanej, lakierowanej blachy w systemie podwójnej ścianki z wypełnieniem usztywniająco - wygłuszającym, odpornej na wilgoć - półki umieszczone za frontem, wykonane z metalu malowanego proszkowo farbą epoksydową, kolorystyka według wzornika RAL - do wyboru przez zamawiającego na etapie realizacji - uchwyt typu "C" z miedzi przeciwdrobnoustrojowej 	1
Blat roboczy z półkami z metalu i zlewem	1300x450x900	<ul style="list-style-type: none"> - blat grubości 20mm wykonany z żywicy fenolowej koloru szarego odpornej chemicznie, mechanicznie i mikrobiologicznie, na promieniowanie UV, wilgoć i temperatury - blat umieszczony na stelażu z profilu metalowego, malowany proszkowo farbą epoksydową, kolorystyka według wzornika RAL - do wyboru przez zamawiającego na etapie realizacji - front szafki wykonany z ocynkowanej, lakierowanej blachy w systemie podwójnej ścianki z wypełnieniem usztywniająco - wygłuszającym, odpornej na wilgoć - półki umieszczone za frontem, wykonane z metalu malowanego proszkowo farbą epoksydową, kolorystyka według wzornika RAL - do wyboru przez zamawiającego na etapie realizacji - uchwyt typu "C" z miedzi przeciwdrobnoustrojowej - wyposażony w zlew ze stali nierdzewnej o wymiarach 450x350, wraz z baterią jednouchwytową i kompletnym zestawem odpływowym, niezbędnym do podłączenia zlewozmywaka 	1

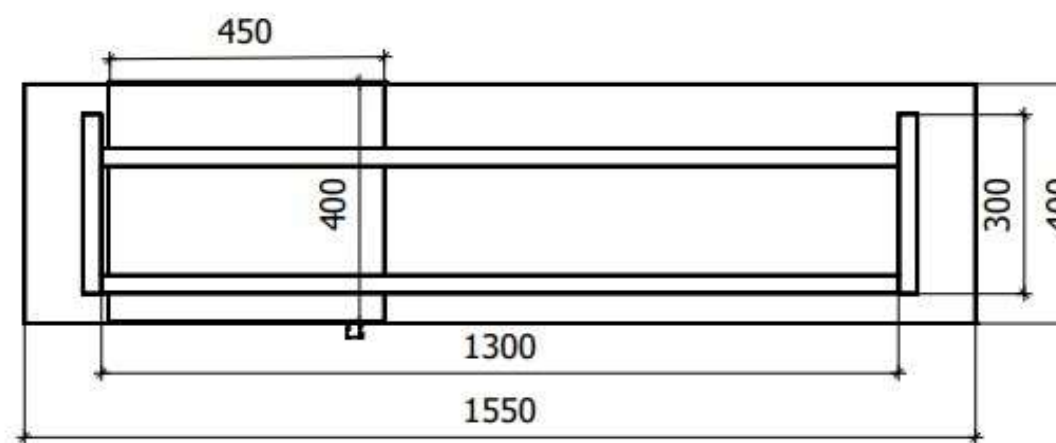
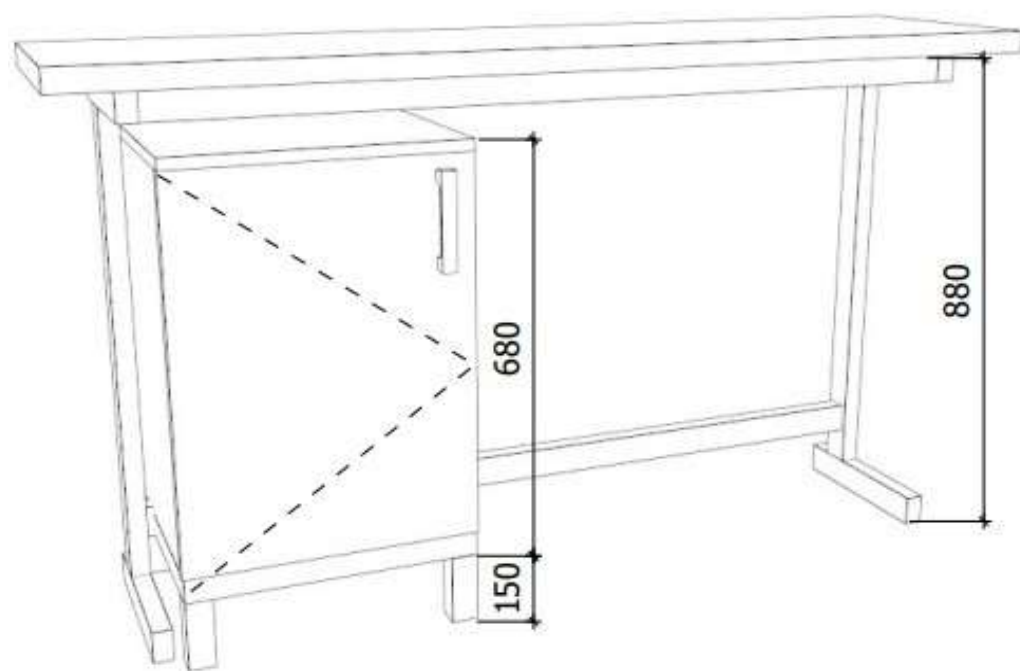
LADA Z NADSTAWKĄ



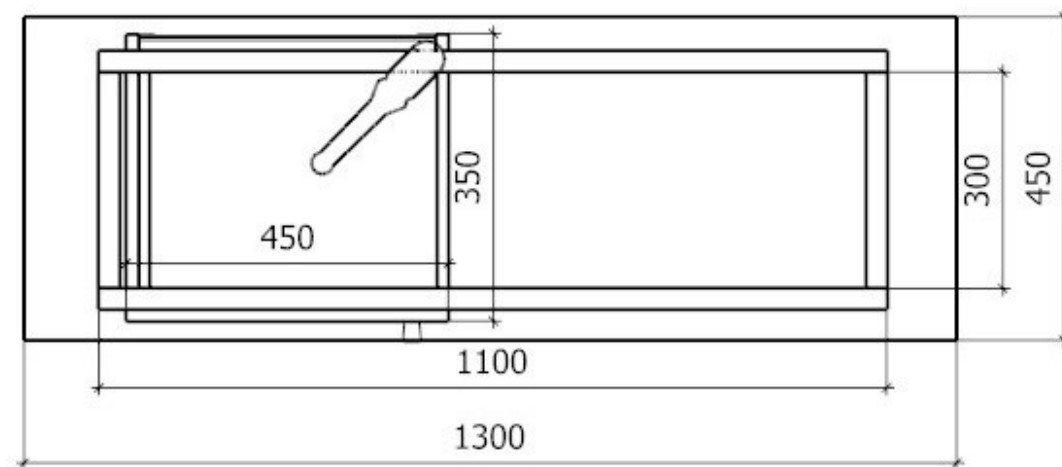
Blat roboczy z półkami metalowymi



Blat roboczy z półkami metalowymi



Blat roboczy z półkami z metalu i zlewem

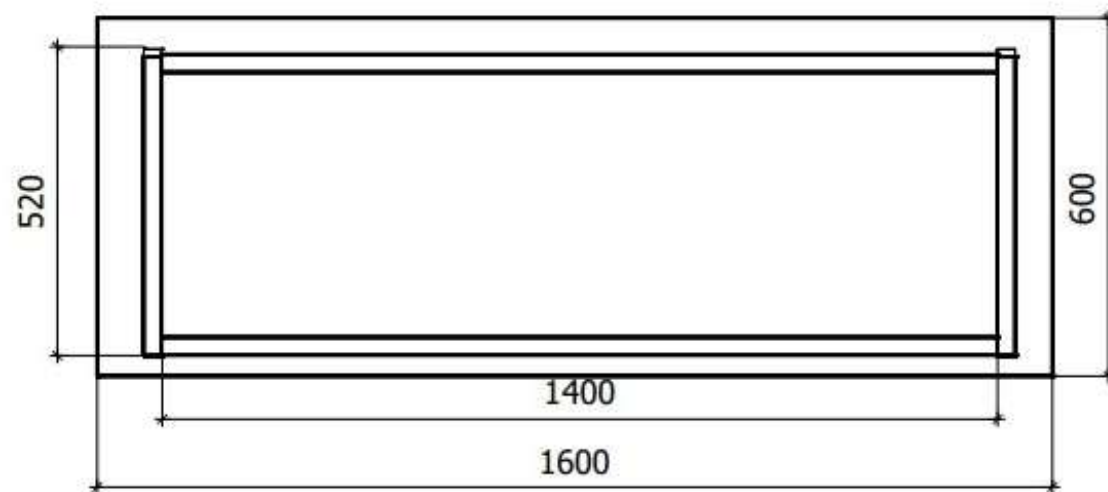
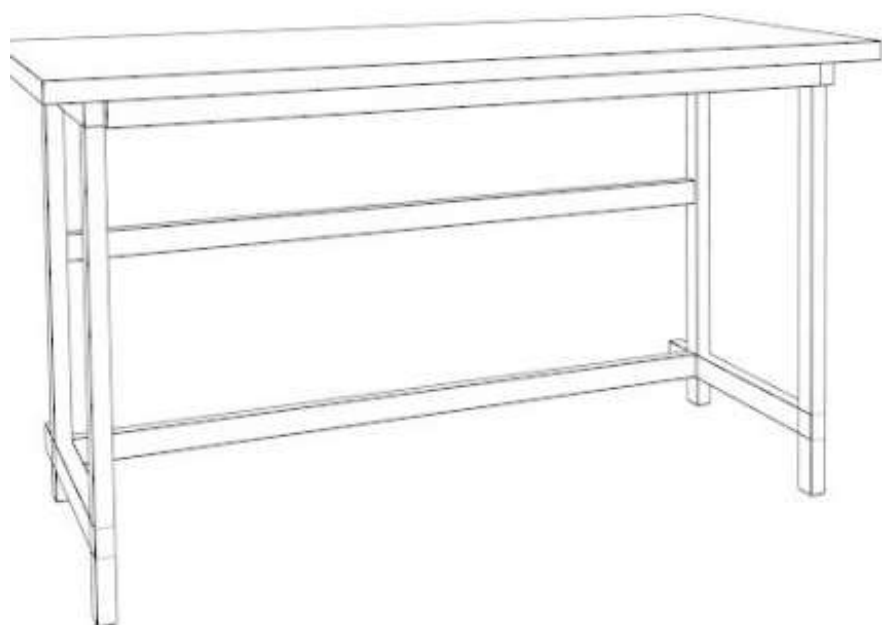


ZAKŁAD PATOMORFOLOGII Meble specjalistyczne

Pracownia Technik Histochemicznych P1. 12

NAZWA	WYMIARY szer. x głęb. x wys.	SPECYFIKACJA TECHNICZNA	ILOŚĆ
Błat roboczy na nóżkach	1600x600x900	- blat grubości 20mm wykonany z żywicy fenolowej koloru szarego odpornej chemicznie, mechanicznie i mikrobiologicznie, na promieniowanie UV, wilgoć i temperatury - blat umieszczony na stelażu z profilu metalowego, malowany proszkowo farbą epoksydową, kolorystyka według wzornika RAL - do wyboru przez zamawiającego na etapie realizacji	1

Blat roboczy na nóżkach



ZAKŁAD PATOMORFOLOGII Meble specjalistyczne

Krojenie Barwienie - Pracownia Obróbki Prep. Histologicznych P1.15

NAZWA	WYMIARY szer. x głęb. x wys.	SPECYFIKACJA TECHNICZNA	ILOŚĆ
Błat roboczy na nóżkach	1500x800x900	<ul style="list-style-type: none"> - blat grubości 20mm wykonany z żywicy fenolowej koloru szarego odpornej chemicznie, mechanicznie i mikrobiologicznie, na promieniowanie UV, wilgoć i temperatury - blat umieszczony na stelażu z profilu metalowego, malowany proszkowo farbą epoksydową, kolorystyka według wzornika RAL - do wyboru przez zamawiającego na etapie realizacji 	4
Błat roboczy na nóżkach	1400x800x900	<ul style="list-style-type: none"> - blat grubości 20mm wykonany z żywicy fenolowej koloru szarego odpornej chemicznie, mechanicznie i mikrobiologicznie, na promieniowanie UV, wilgoć i temperatury - blat umieszczony na stelażu z profilu metalowego, malowany proszkowo farbą epoksydową, kolorystyka według wzornika RAL - do wyboru przez zamawiającego na etapie realizacji 	2
Błat roboczy z półkami metalowymi	2500x600x900	<ul style="list-style-type: none"> - blat grubości 20mm wykonany z żywicy fenolowej koloru szarego odpornej chemicznie, mechanicznie i mikrobiologicznie, na promieniowanie UV, wilgoć i temperatury - blat umieszczony na stelażu z profilu metalowego, malowany proszkowo farbą epoksydową, kolorystyka według wzornika RAL - do wyboru przez zamawiającego na etapie realizacji - front szafki wykonany z ocynkowanej, lakierowanej blachy w systemie podwójnej ścianki z wypełnieniem usztywniająco - wygłuszającym, odpornej na wilgoć - półka umieszczone za frontem, wykonane z metalu malowanego proszkowo farbą epoksydową, kolorystyka według wzornika RAL - do wyboru przez zamawiającego na etapie realizacji - uchwyt typu "C" z miedzi przeciwdrobnoustrojowej 	1

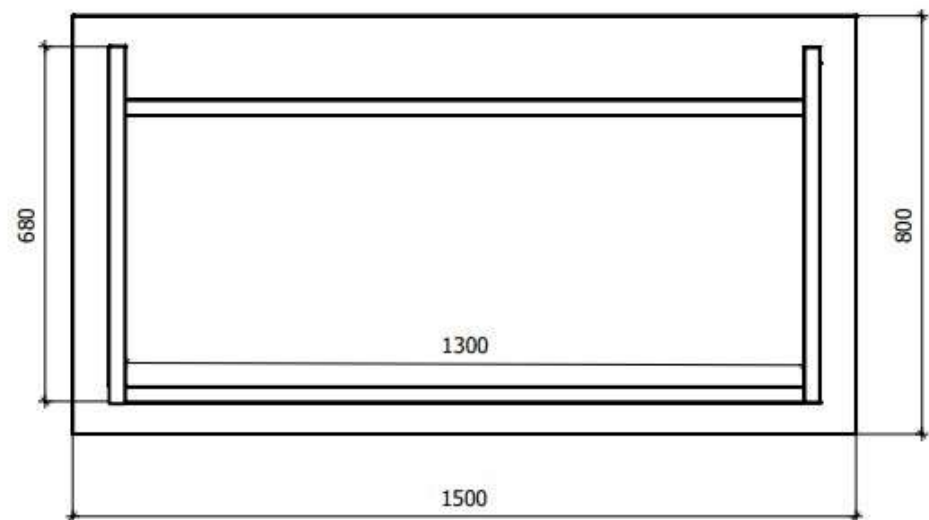
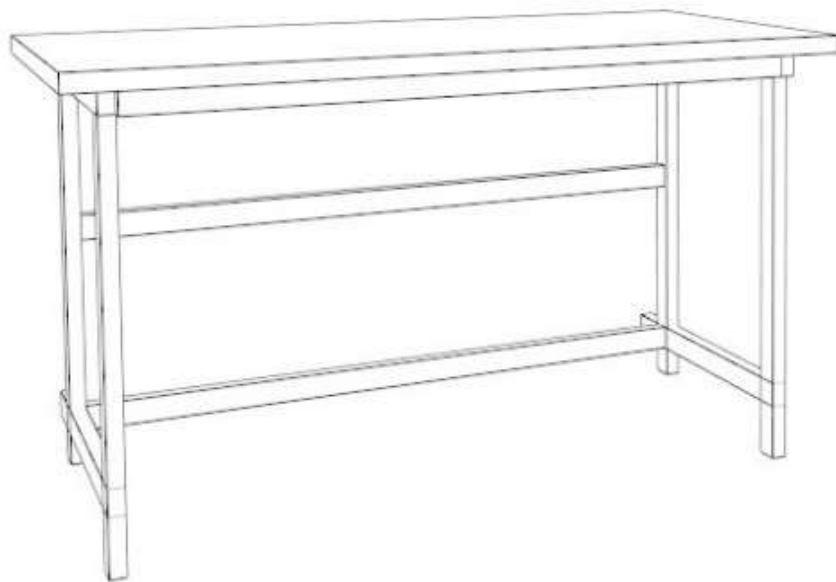
ZAKŁAD PATOMORFOLOGII Meble specjalistyczne Krojenie Barwienie - Pracownia Obróbki Prep. Histologicznych P1.15

NAZWA	WYMIARY szer. x głęb. x wys.	SPECYFIKACJA TECHNICZNA	ILOŚĆ
Szafka zlewozmywakowa ze zlewem	600x600x900	<ul style="list-style-type: none"> - blat grubości 20mm wykonany z żywicy fenolowej koloru szarego odpornej chemicznie, mechanicznie i mikrobiologicznie, na promieniowanie UV, wilgoć i temperatury - blat umieszczony na stelażu z profilu metalowego, malowany proszkowo farbą epoksydową, kolorystyka według wzornika RAL - do wyboru przez zamawiającego na etapie realizacji - front szafki wykonany z ocynkowanej, lakierowanej blachy w systemie podwójnej ścianki z wypełnieniem usztywniająco - wygłuszającym, odpornej na wilgoć - półki umieszczone za frontem, wykonane z metalu malowanego proszkowo farbą epoksydową, kolorystyka według wzornika RAL - do wyboru przez zamawiającego na etapie realizacji - uchwyt typu "C" z miedzi przeciwdrobnoustrojowej - wyposażony w zlew ze stali nierdzewnej o wymiarach 450x450mm, wraz z baterią jednouchwytową i kompletnym zestawem odpływowym, niezbędnym do podłączenia zlewozmywaka - szafka zamykana na zamek 	1
Blat roboczy z półkami metalowymi	2500x800x900	<ul style="list-style-type: none"> - blat grubości 20mm wykonany z żywicy fenolowej koloru szarego odpornej chemicznie, mechanicznie i mikrobiologicznie, na promieniowanie UV, wilgoć i temperatury - blat umieszczony na stelażu z profilu metalowego, malowany proszkowo farbą epoksydową, kolorystyka według wzornika RAL - do wyboru przez zamawiającego na etapie realizacji - front szafki wykonany z ocynkowanej, lakierowanej blachy w systemie podwójnej ścianki z wypełnieniem usztywniająco - wygłuszającym, odpornej na wilgoć - półka umieszczone za frontem, wykonane z metalu malowanego proszkowo farbą epoksydową, kolorystyka według wzornika RAL - do wyboru przez zamawiającego na etapie realizacji - uchwyt typu "C" z miedzi przeciwdrobnoustrojowej 	1

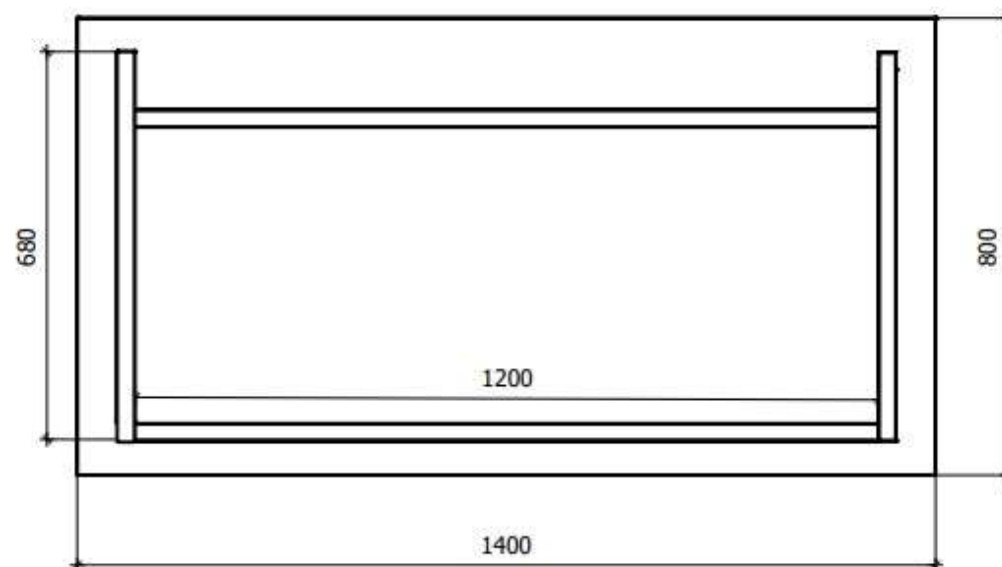
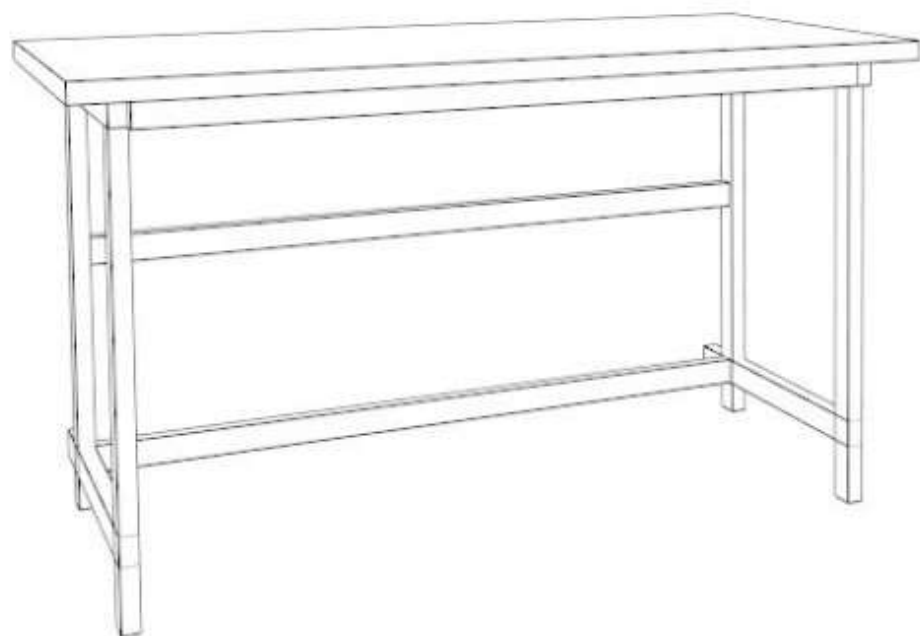
ZAKŁAD PATOMORFOLOGII Meble specjalistyczne Krojenie Barwienie - Pracownia Obróbki Prep. Histologicznych P1.15

NAZWA	WYMIARY szer. x głęb. x wys.	SPECYFIKACJA TECHNICZNA	ILOŚĆ
Błat roboczy z półkami metalowymi (pod barwiarkę)	2000x750x900	<ul style="list-style-type: none"> - blat grubości 20mm wykonany z żywicy fenolowej koloru szarego odpornej chemicznie, mechanicznie i mikrobiologicznie, na promieniowanie UV, wilgoć i temperatury - blat umieszczony na stelażu z profilu metalowego, malowany proszkowo farbą epoksydową, kolorystyka według wzornika RAL - do wyboru przez zamawiającego na etapie realizacji - front szafki wykonany z ocynkowanej, lakierowanej blachy w systemie podwójnej ścianki z wypełnieniem usztywniająco - wygłuszającym, odpornej na wilgoć - półka umieszczona za frontem, wykonane z metalu malowanego proszkowo farbą epoksydową, kolorystyka według wzornika RAL - do wyboru przez zamawiającego na etapie realizacji - uchwyt typu "C" z miedzi przeciwdrobnoustrojowej 	1

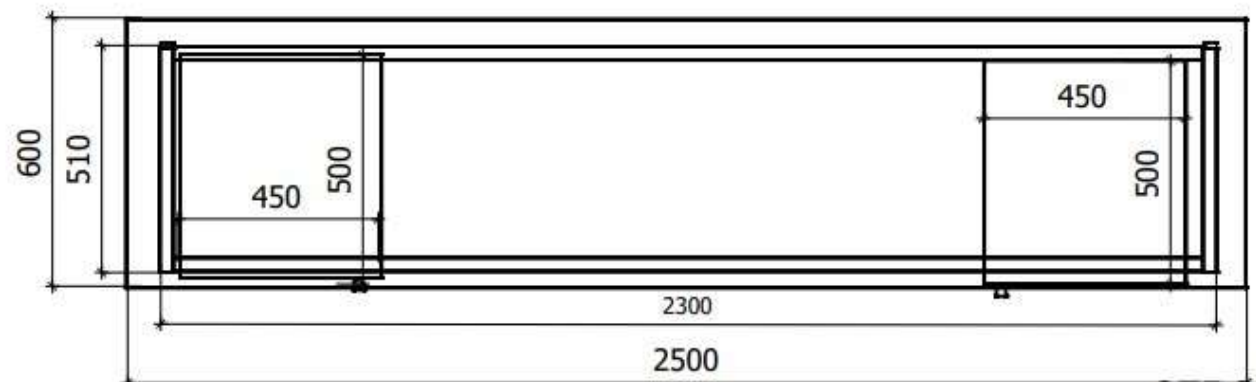
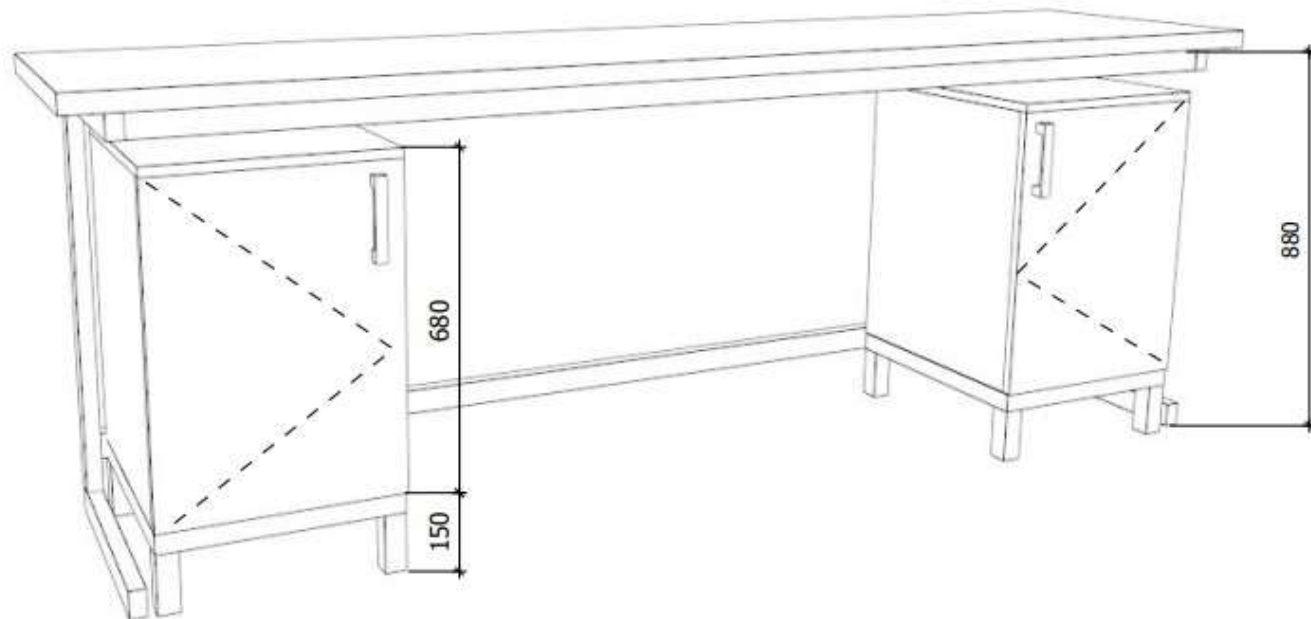
Blat roboczy na nóżkach



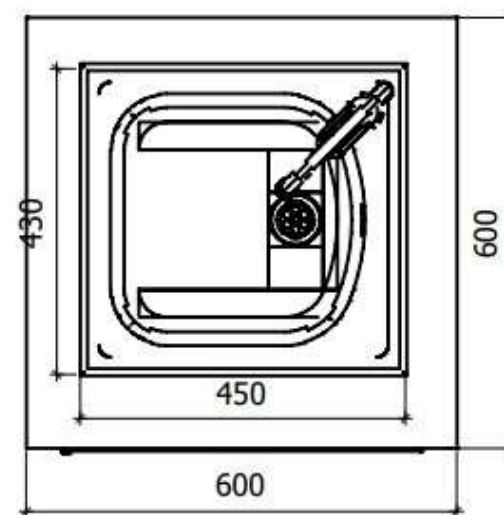
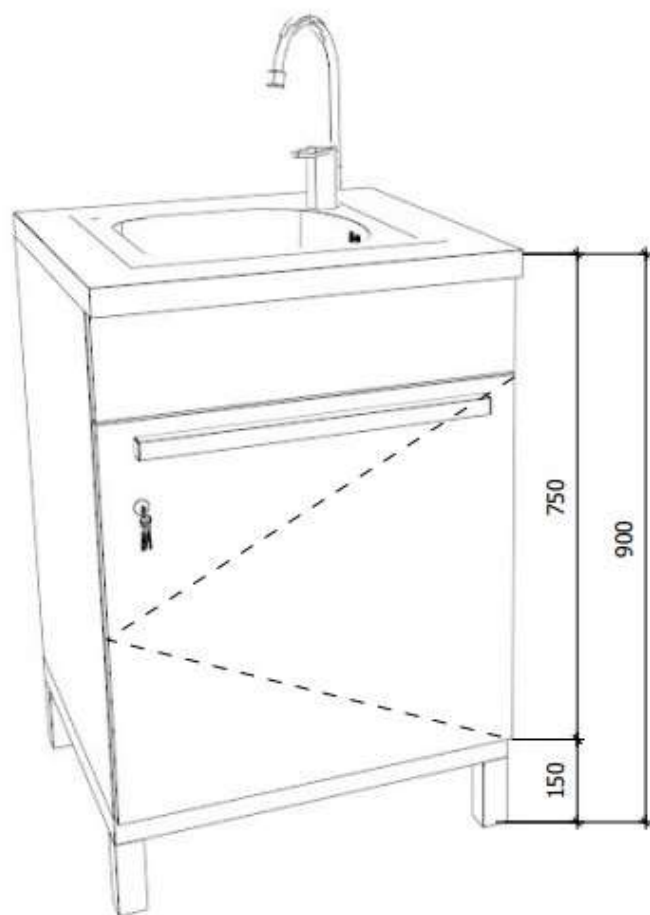
Blat roboczy na nóżkach



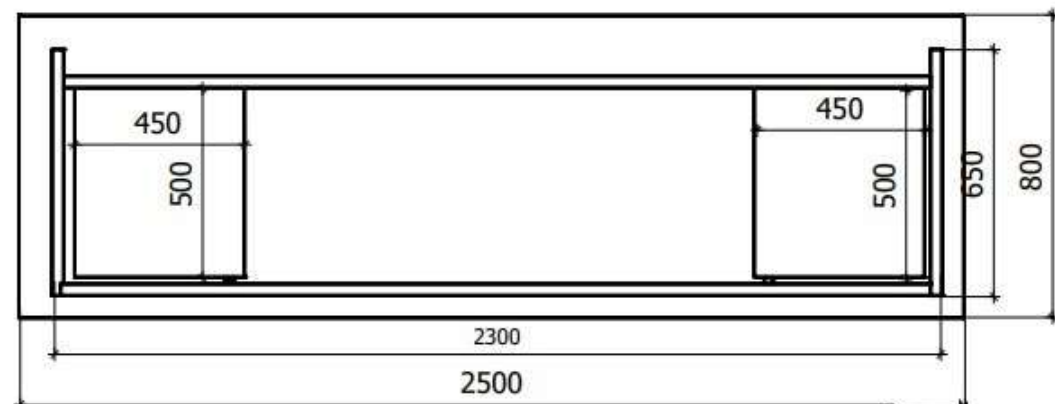
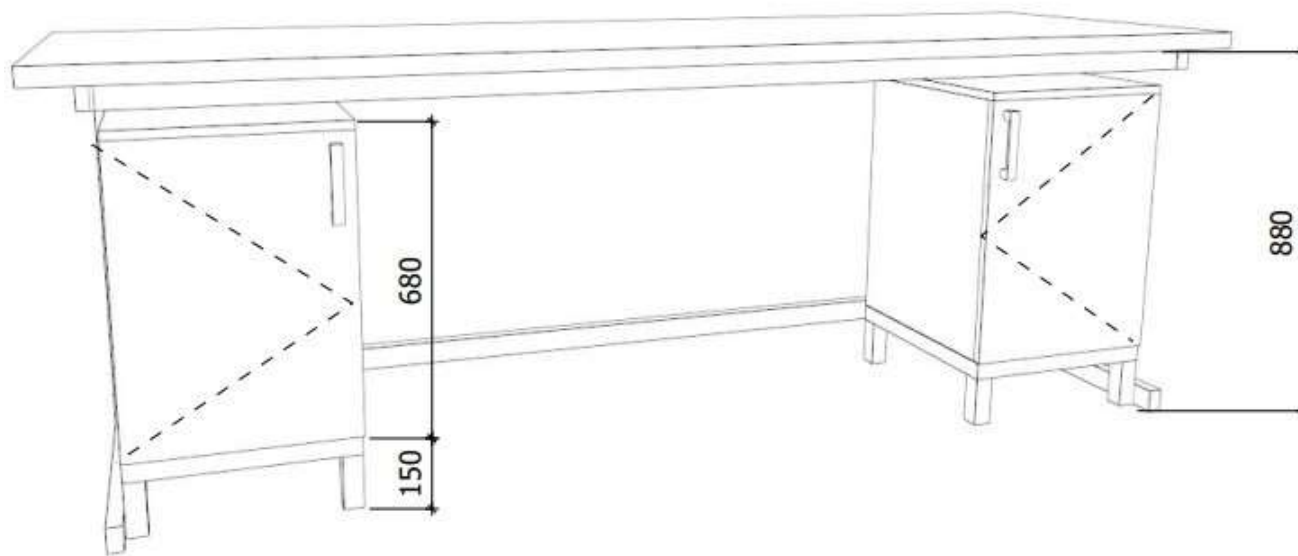
Blat roboczy z półkami metalowymi



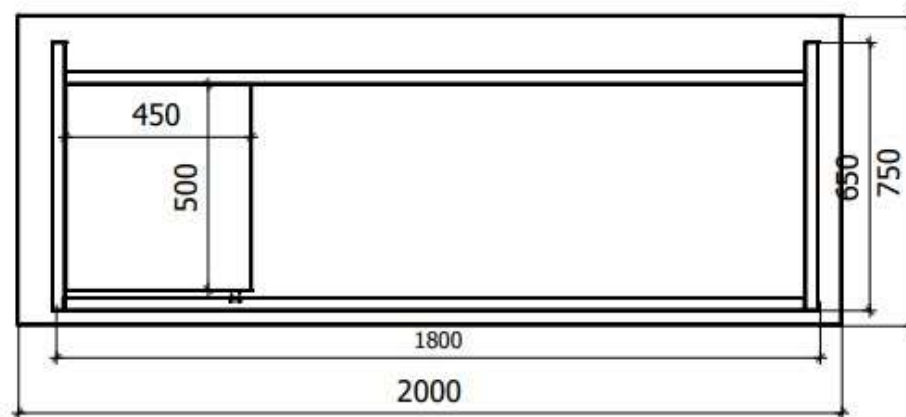
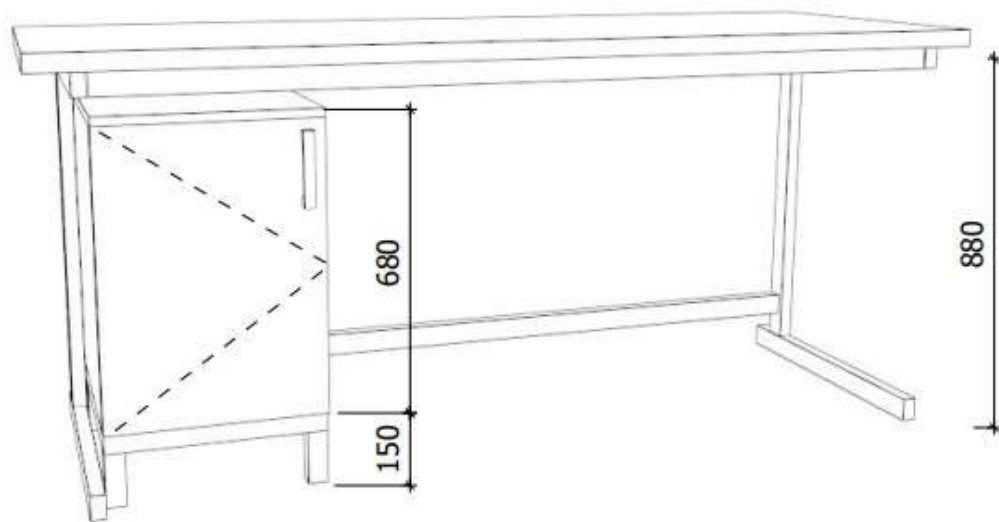
Szafka zlewozmywakowa ze zlewem



Blat roboczy z półkami metalowymi



Blat roboczy z półkami metalowymi (pod barwiarkę)



ZAKŁAD PATOMORFOLOGII Meble specjalistyczne

Zatapianie Procesory - Pracownia Obróbki Prep. Histologicznych P1.16

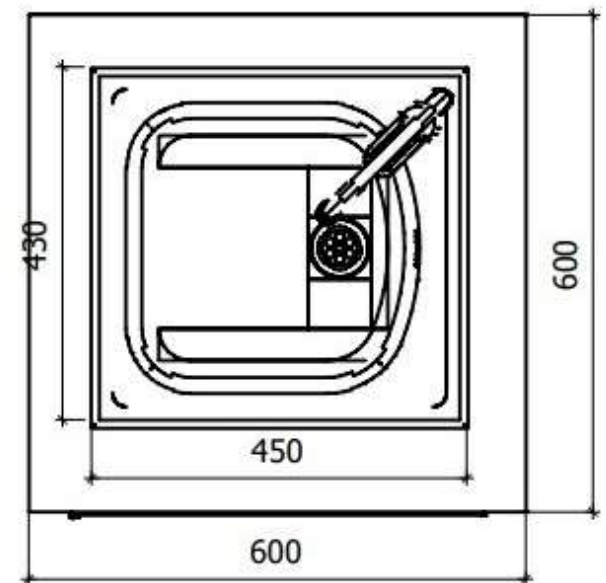
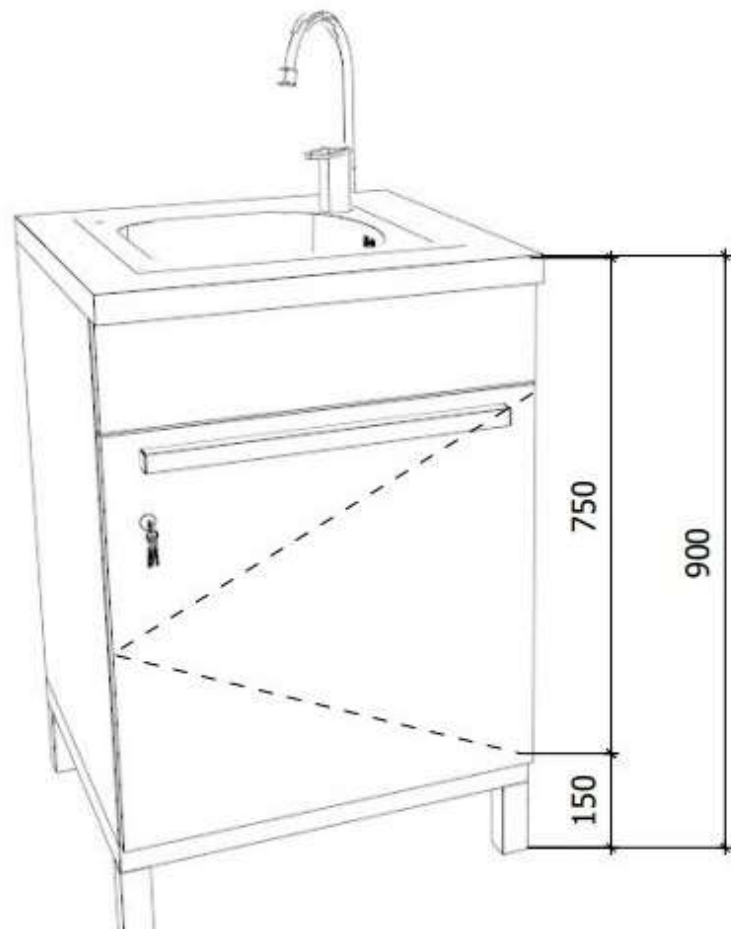
NAZWA	WYMIARY szer. x głęb. x wys.	SPECYFIKACJA TECHNICZNA	ILOŚĆ
Szafka zlewozmywakowa ze zlewem	600x600x900	<ul style="list-style-type: none"> - blat grubości 20mm wykonany z żywicy fenolowej koloru szarego odpornej chemicznie, mechanicznie i mikrobiologicznie, na promieniowanie UV, wilgoć i temperatury - blat umieszczony na stelażu z profilu metalowego, malowany proszkowo farbą epoksydową, kolorystyka według wzornika RAL - do wyboru przez zamawiającego na etapie realizacji - front szafki wykonany z ocynkowanej, lakierowanej blachy w systemie podwójnej ścianki z wypełnieniem usztywniająco - wygłuszającym, odpornej na wilgoć - półka umieszczona za frontem, wykonane z metalu malowanego proszkowo farbą epoksydową, kolorystyka według wzornika RAL - do wyboru przez zamawiającego na etapie realizacji - uchwyt typu "C" z miedzi przeciwdrobnoustrojowej - wyposażony w zlew ze stali nierdzewnej o wymiarach 450x450, wraz z baterią jednouchwytową i kompletnym zestawem odpływowym, niezbędnym do podłączenia zlewozmywaka - szafka zamykana na zamek 	1
Blat roboczy na nóżkach	1300x600x900	<ul style="list-style-type: none"> - blat grubości 20mm wykonany z żywicy fenolowe koloru szarego odpornej chemicznie, mechanicznie i mikrobiologicznie, na promieniowanie UV, wilgoć i temperatury - blat umieszczony na stelażu z profilu metalowego, malowany proszkowo farbą epoksydową, kolorystyka według wzornika RAL - do wyboru przez zamawiającego na etapie realizacji 	1

Błat roboczy na nóżkach	1300x600x900	<ul style="list-style-type: none">- blat grubości 20mm wykonany z żywicy fenolowej koloru szarego odpornej chemicznie, mechanicznie i mikrobiologicznie, na promieniowanie UV, wilgoć i temperatury- blat umieszczony na stelażu z profilu metalowego, malowany proszkowo farbą epoksydową, kolorystyka według wzornika RAL - do wyboru przez zamawiającego na etapie realizacji	2
-------------------------	--------------	---	---

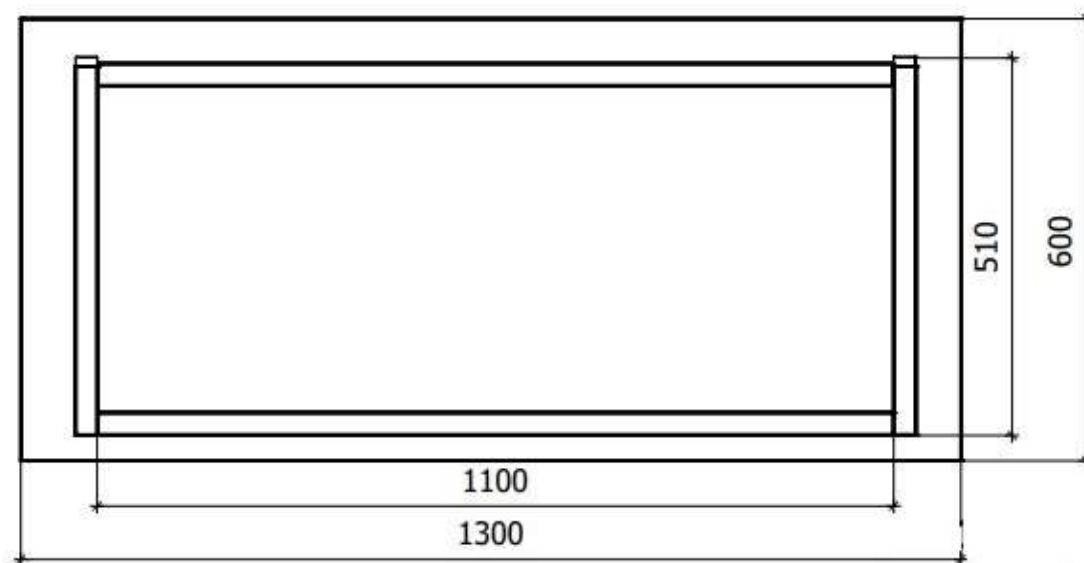
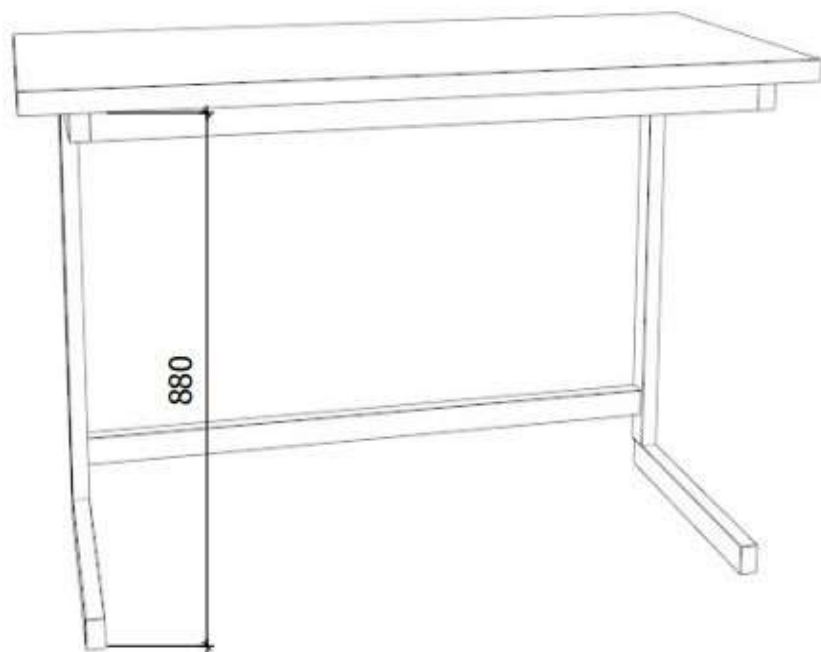
ZAKŁAD PATOMORFOLOGII Meble specjalistyczne
Zatapianie Procesory - Pracownia Obróbki Prep. Histologicznych P1.16

NAZWA	WYMIARY szer. x głęb. x wys.	SPECYFIKACJA TECHNICZNA	ILOŚĆ
Błat roboczy z półkami metalowymi	900x600x900	<ul style="list-style-type: none"> - blat grubości 20mm wykonany z żywicy fenolowej koloru szarego odpornej chemicznie, mechanicznie i mikrobiologicznie, na promieniowanie UV, wilgoć i temperatury - blat umieszczony na stelażu z profilu metalowego, malowany proszkowo farbą epoksydową, kolorystyka według wzornika RAL - do wyboru przez zamawiającego na etapie realizacji - front szafki wykonany z ocynkowanej, lakierowanej blachy w systemie podwójnej ścianki z wypełnieniem usztywniająco - wygłuszającym, odpornej na wilgoć - półka umieszczona za frontem, wykonane z metalu malowanego proszkowo farbą epoksydową, kolorystyka według wzornika RAL - do wyboru przez zamawiającego na etapie realizacji - uchwyt typu "C" z miedzi przeciwdrobnoustrojowej 	1

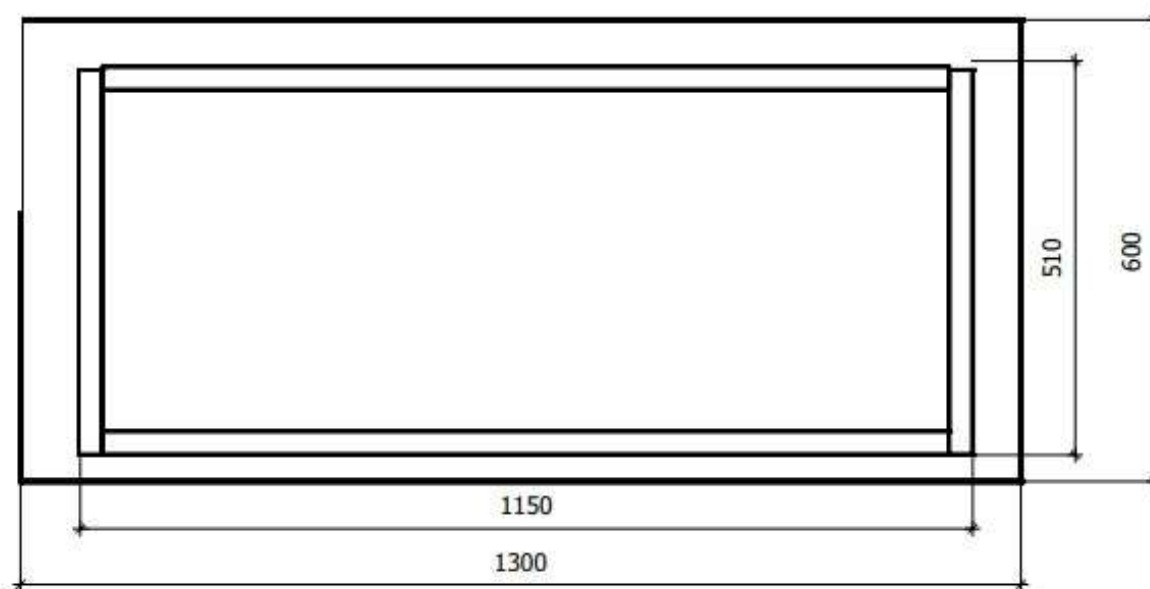
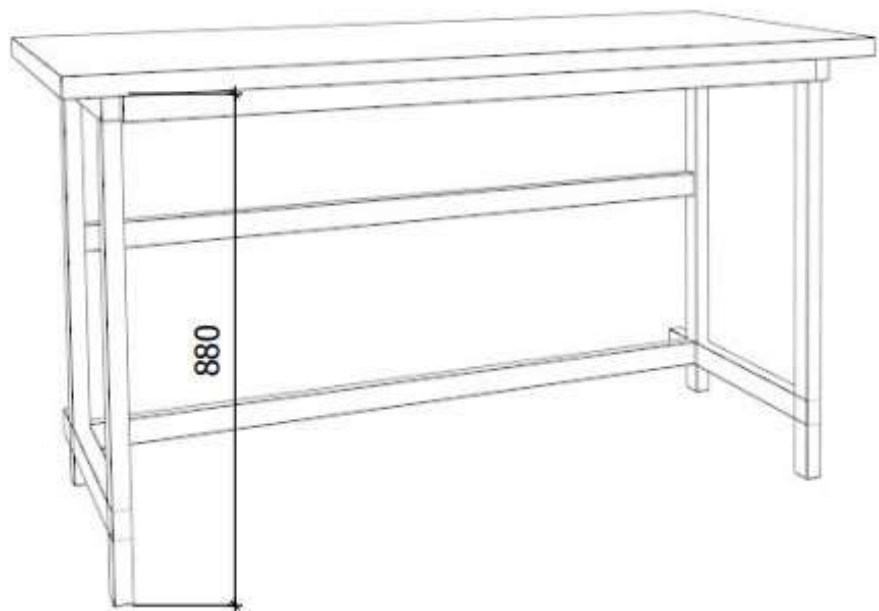
Szafka zlewozmywakowa ze zlewem



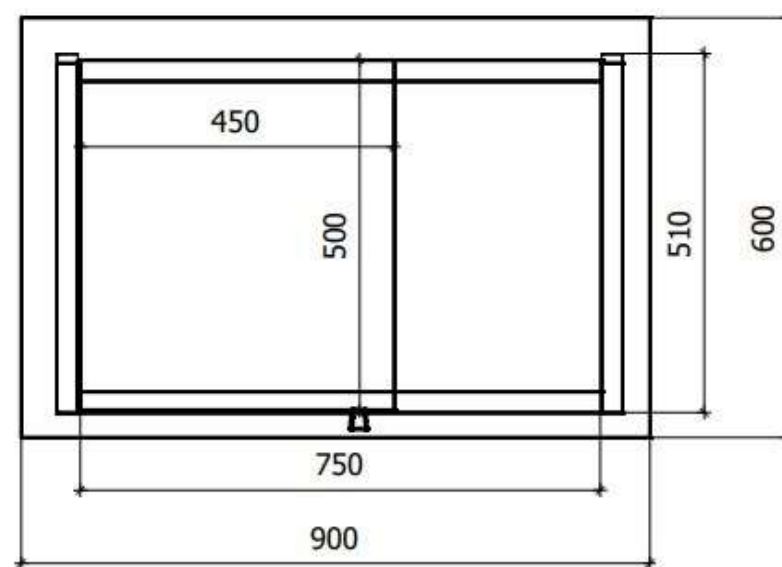
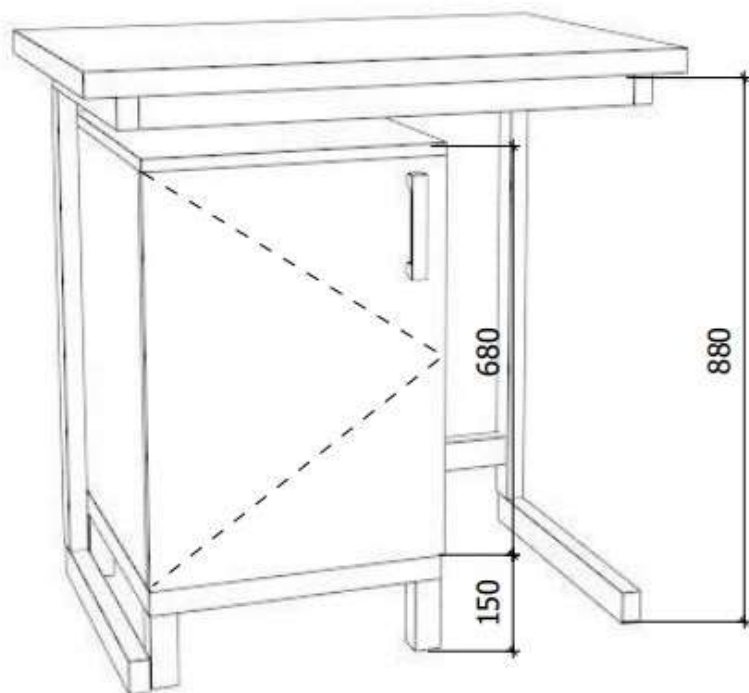
Blat roboczy na nóżkach



Blat roboczy na nóżkach



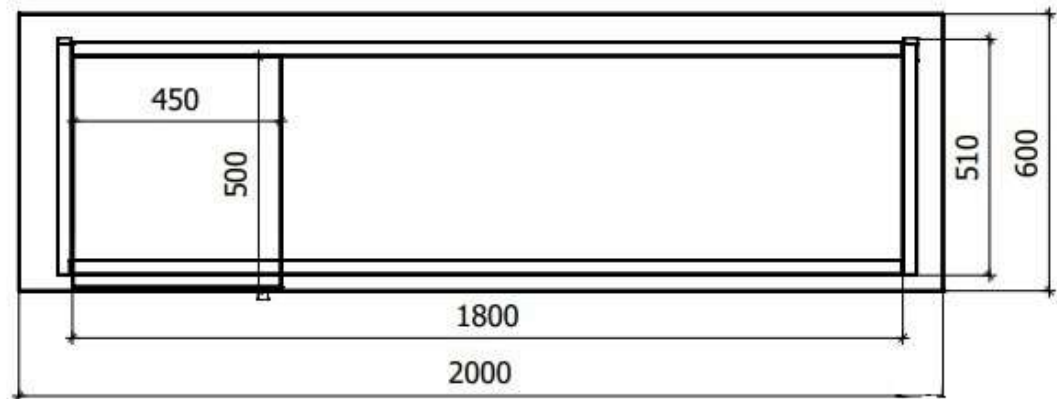
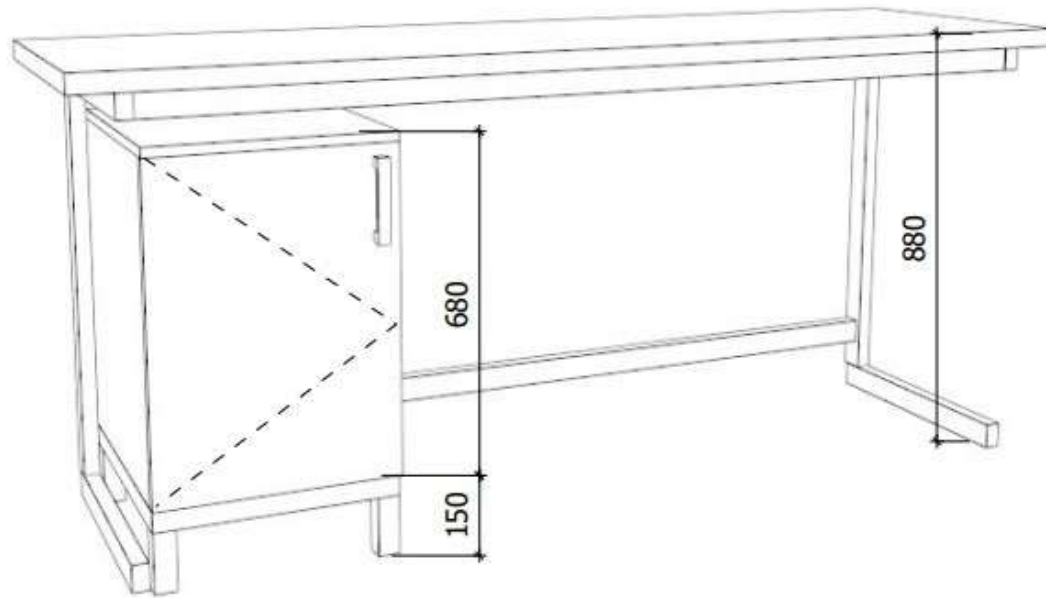
Blat roboczy z półkami metalowymi



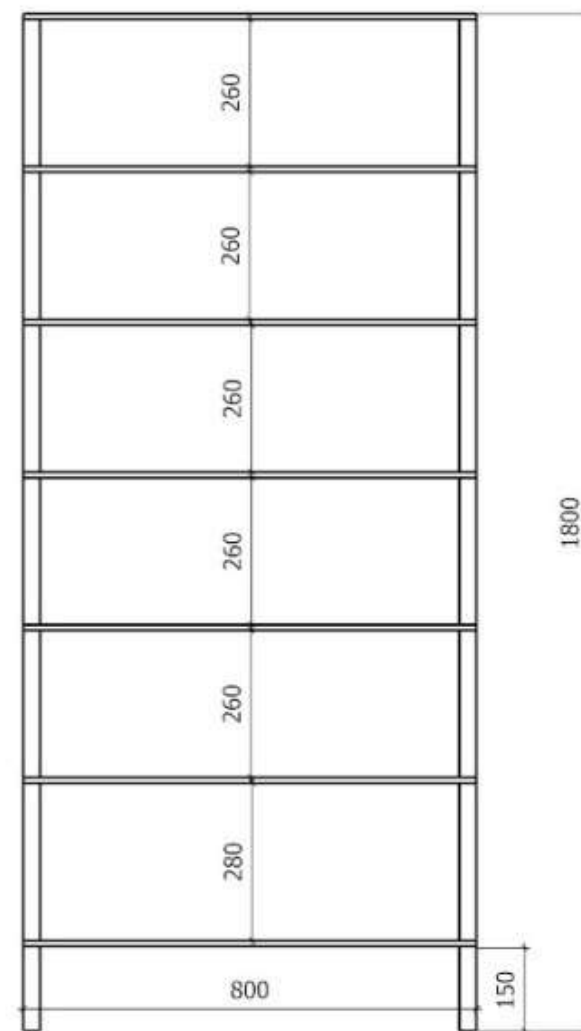
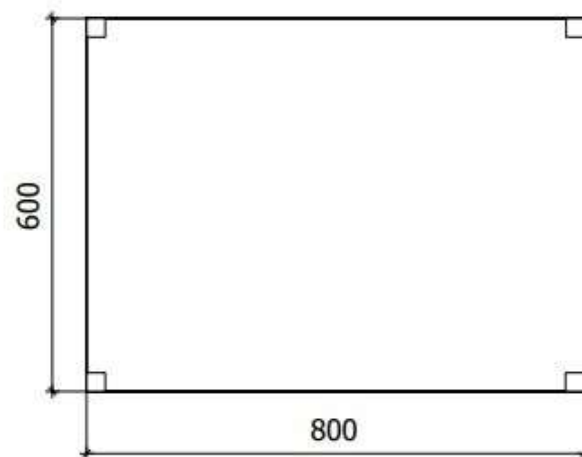
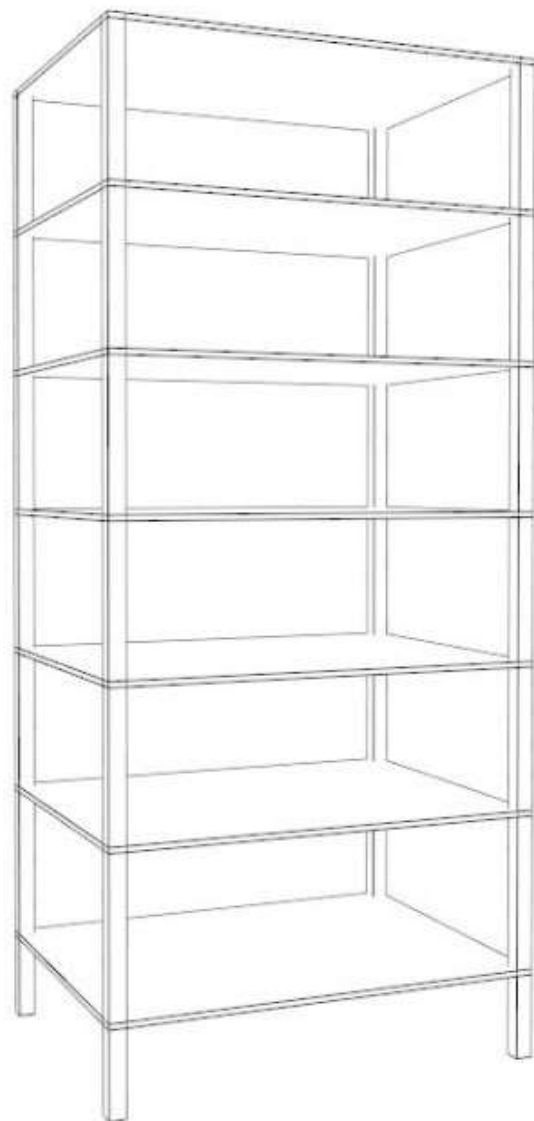
ZAKŁAD PATOMORFOLOGII Meble specjalistyczne Intra Cytologia - Pracownia Cytologiczna P1.17

NAZWA	WYMIARY szer. x głęb. x wys.	SPECYFIKACJA TECHNICZNA	ILOŚĆ
Blat roboczy z półkami metalowymi	2000x600x900	<ul style="list-style-type: none"> - blat grubości 20mm wykonany z żywicy fenolowej koloru szarego odpornej chemicznie, mechanicznie i mikrobiologicznie, na promieniowanie UV, wilgoć i temperatury - blat umieszczony na stelażu z profilu metalowego, malowany proszkowo farbą epoksydową, kolorystyka według wzornika RAL - do wyboru przez zamawiającego na etapie realizacji - front szafki wykonany z ocynkowanej, lakierowanej blachy w systemie podwójnej ścianki z wypełnieniem usztywniająco - wygłuszającym, odpornej na wilgoć - półka umieszczona za frontem, wykonane z metalu malowanego proszkowo farbą epoksydową, kolorystyka według wzornika RAL - do wyboru przez zamawiającego na etapie realizacji - uchwyt typu "C" z miedzi przeciwdrobnoustrojowej 	1
Regał z półkami metalowymi	1300x600x900	<ul style="list-style-type: none"> - cały regał wykonany z metalu malowanego proszkowo farbą epoksydową, kolorystyka według wzornika RAL - do wyboru przez zamawiającego na etapie realizacji 	1

Blat roboczy z półkami metalowymi



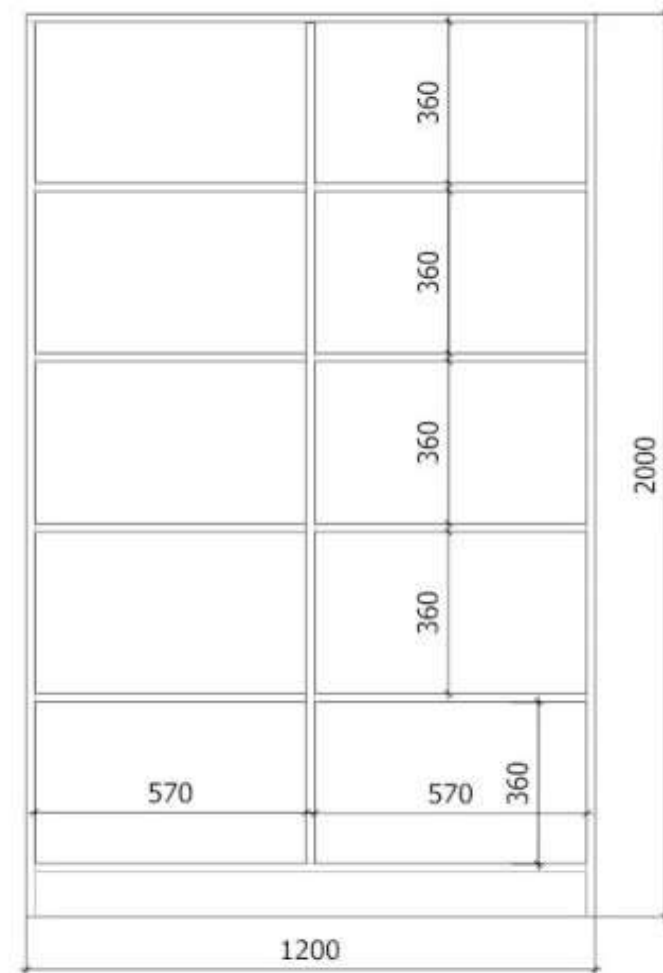
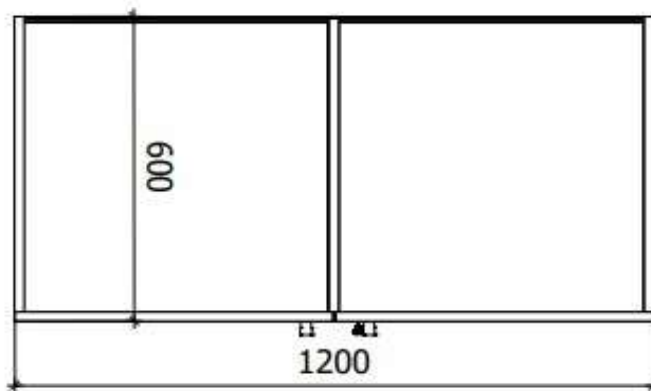
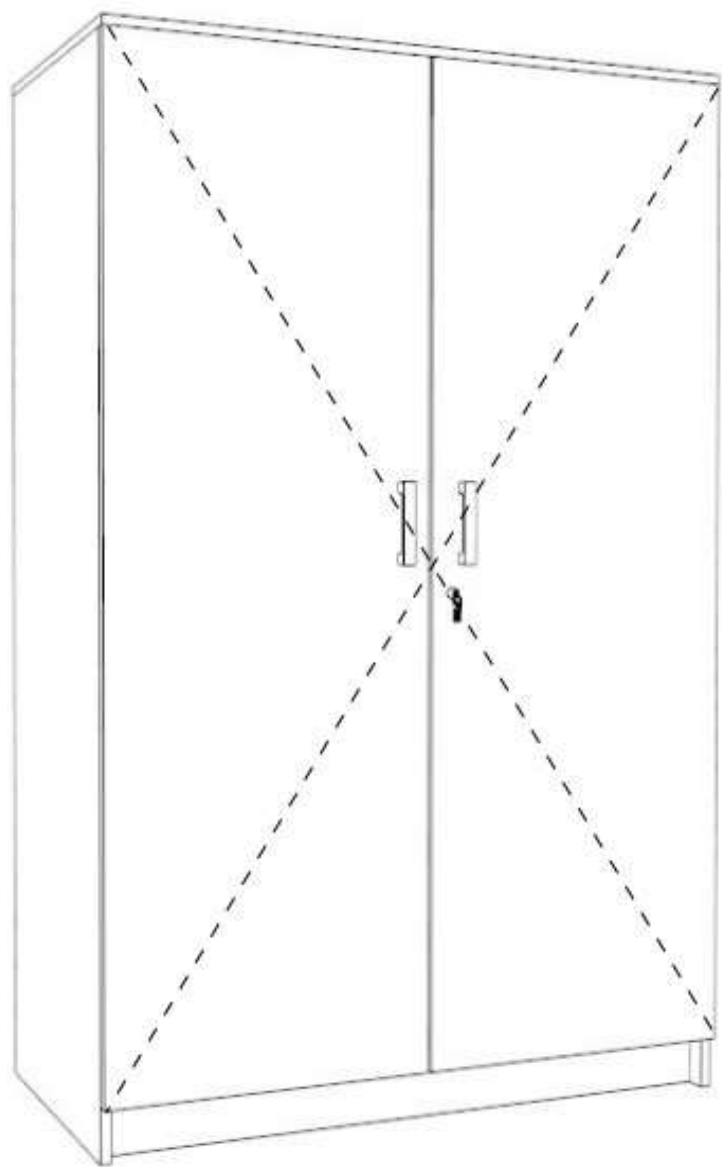
Regał z półkami



ZAKŁAD PATOMORFOLOGII Meble specjalistyczne
Magazyn P1.19

NAZWA	WYMIARY szer. x głęb. x wys.	SPECYFIKACJA TECHNICZNA	ILOŚĆ
Szafa z metalu z półkami	1200x600x2000	<ul style="list-style-type: none">- cała szafa wykonana z metalu malowanego proszkowo farbą epoksydową, kolorystyka według wzornika RAL - do wyboru przez zamawiającego na etapie realizacji- zamykana na kluczyk- front szafki wykonany z ocynkowanej, lakierowanej blachy w systemie podwójnej ścianki z wypełnieniem usztywniająco - wygłuszającym, odpornej na wilgoć- uchwyt typu "C" z miedzi przeciwdrobnoustrojowe	3

Szafa z metalu z półkami



ZAKŁAD PATOMORFOLOGII Meble specjalistyczne

Przyjęcie Materiału P1.20

NAZWA	WYMIARY szer. x głęb. x wys.	SPECYFIKACJA TECHNICZNA	ILOŚĆ
Błat roboczy z półkami metalowymi	2350x600x900	<ul style="list-style-type: none"> - blat grubości 20mm wykonany z żywicy fenolowej koloru szarego odpornej chemicznie, mechanicznie i mikrobiologicznie, na promieniowanie UV, wilgoć i temperatury - blat umieszczony na stelażu z profilu metalowego, malowany proszkowo farbą epoksydową, kolorystyka według wzornika RAL - do wyboru przez zamawiającego na etapie realizacji - front szafki wykonany z ocynkowanej, lakierowanej blachy w systemie podwójnej ścianki z wypełnieniem usztywniająco - wygłuszającym, odpornej na wilgoć - półka umieszczona za frontem, wykonane z metalu malowanego proszkowo farbą epoksydową, kolorystyka według wzornika RAL - do wyboru przez zamawiającego na etapie realizacji - uchwyt typu "C" z miedzi przeciwdrobnoustrojowej 	1

Blat roboczy z półkami metalowymi

