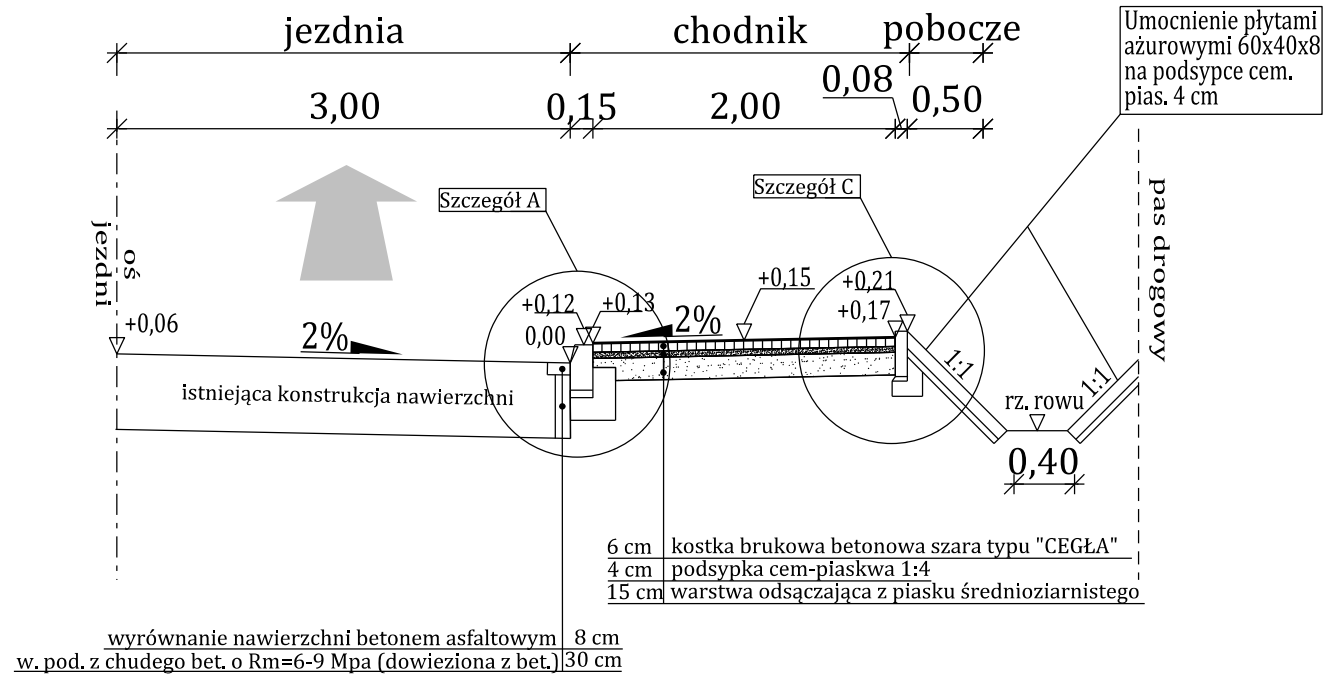
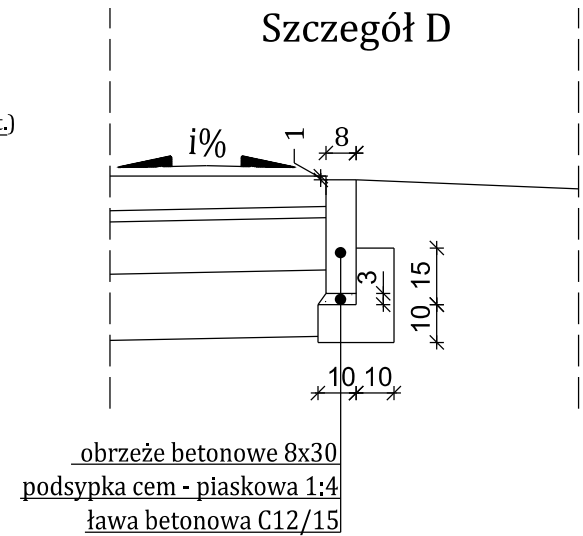
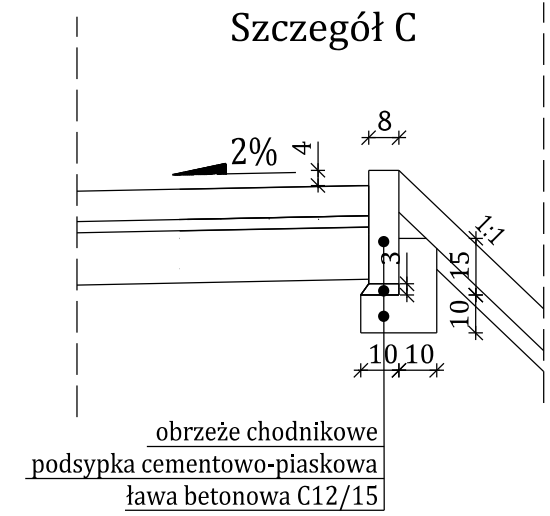
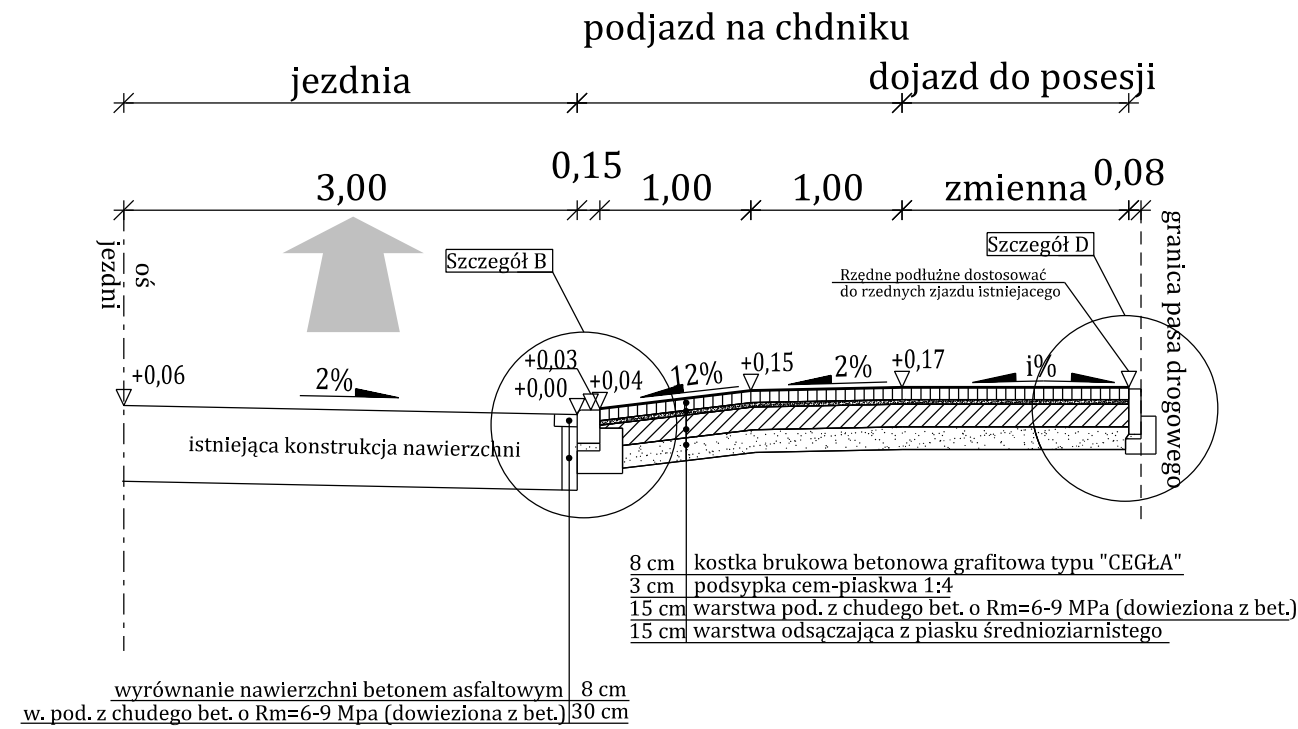


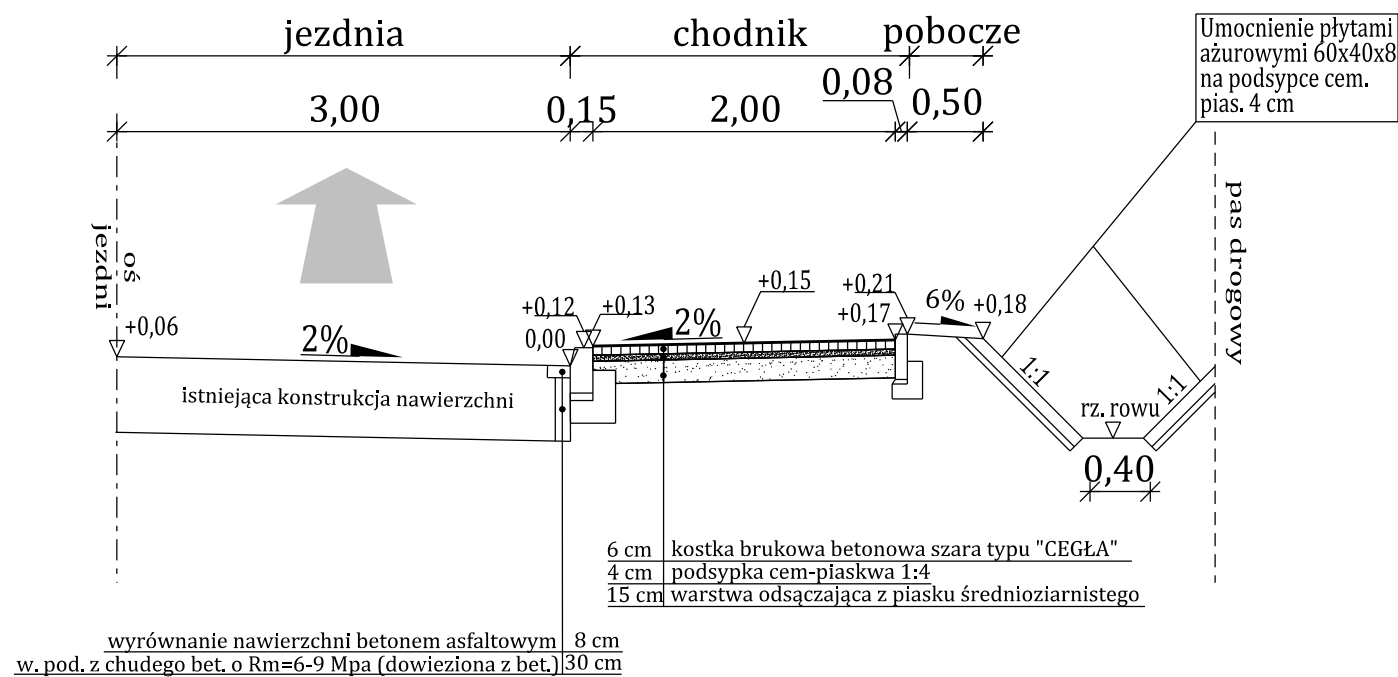
**Przekrój normalny**  
**km 0+000,00 - 0+250,00**  
**(chodnik)**



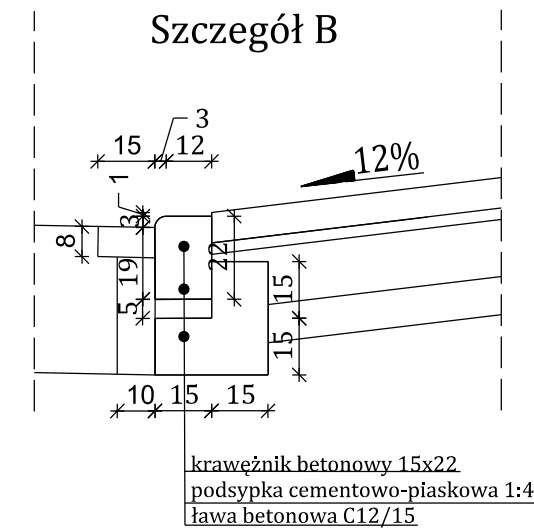
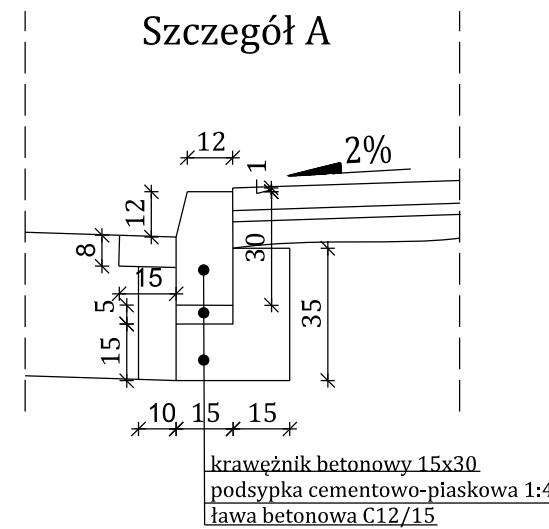
**Przekrój normalny**  
**km 0+000,00 - 0+518,00**  
**(zjazd)**





**Przekrój normalny**  
**km 0+250,00 - 0+518,00**  
**(chodnik)**



**Szczegóły**  
**w skali 1:20**



ZAMAWIAJĄCY		 <b>POWIAT WOŁOMIŃSKI</b> ul. Prądzyńskiego 3 05-200 Wołomin	
JEDNOSTKA PROJEKTOWA		 <b>TOMP</b> Projekt Biuro Projektów Drogowych	
OBIEKT BUDOWLANY		Przebudowa drogi polegająca na budowie chodnika w ciągu drogi powiatowej nr 4333W w m. Międzyzyles	
STUDIUM		<b>PROJEKT BUDOWLANO-WYKONAWCZY</b> <b>PROJEKT ZAGOSPODAROWANIA TERENU</b>	
NAZWA OPRACOWANIA		Przekroje normalkne i szczegóły konstrukcyjne	
FUNKCJA		TYTUŁ, IMIE I NAZWISKO NR UPRAWNIEN PODPIS	
OPRACOWAŁ		mgr inż. Piotr Szydłowski	
PROJEKTANT		mgr inż. Tomasz Mikołajuk	
TOM		BRANŻA drogowa	
		DATA 05.2013	
		NR RYSUNKU 3	