



**Samodzielny Publiczny Zespół Zakładów Opieki Zdrowotnej w Gryficach**

ul. Niechorska 27  
72 – 300 Gryfice

Nasz znak

SPZZOZ/38/1/23

Data

Gryfice 2023-07-11

Sprawa dotyczy:

*Postępowania prowadzonego w trybie podstawowym na: „Dostawę specjalistycznego jednorazowego sprzętu medycznego dla SPZZOZ w Gryficach”.*

Zamawiający informuje, że w terminie określonym w art. 284 ust. 2 ustawy z 11 września 2019 r. – Prawo zamówień publicznych (Dz. U. 2022 poz. 1710 z późn. zm.), wykonawcy zwrócili się do zamawiającego z wnioskiem o wyjaśnienie treści SWZ. W związku z powyższym, zamawiający przytacza pytania i udziela następujących odpowiedzi:

1. Czy Zamawiający w **Pakiecie 3** wyrazi zgodę na zmniejszenie ilości wymaganych próbek do 1 sztuki (z rozmiaru 8,0 lub 9,0).

**ODP. Zamawiający nie wyraża zgody.**

2. Czy Zamawiający w **Pakiecie 31** dopuści sterylną strzykawkę do gazometrii marki Portex, zbalansowaną suchą heparyną litową, o pojemności 1 lub 3 ml (do wyboru), z samouszczelniającym się przy kontakcie z krwią filtrem do bezpiecznego odpowietrzenia, nakładanym na zakończenie strzykawki luer-slip; po usunięciu pęcherzyków powietrza filtr służy jako osłonka/zatyczka zabezpieczająca końcówkę strzykawki.

**ODP. Zamawiający dopuszcza w/w strzykawkę o pojemności 3 ml.**

**Pytanie 1 – pakiet nr 24, pozycja 3**

Czy Zamawiający dopuści zestaw do lewatywy w opakowaniu foliowym po 50 sztuk. Dopuszczenie powyższego pozwoli na złożenie konkurencyjnej oferty.

**ODP. Zgodnie z SWZ.**

**Pytanie 2 – pakiet nr 25, pozycja 1**

Czy Zamawiający dopuści opaskę identyfikacyjną dla noworodków z możliwością takich danych, jak: nazwisko, łóżko, płeć, data. Dopuszczenie powyższego pozwoli na złożenie konkurencyjnej oferty, na czym Zamawiającemu jako dysponentowi środków publicznych powinno zależeć.

**ODP. Zgodnie z SWZ.**

**Pytanie 3 – pakiet nr 25, pozycja 2**

Czy Zamawiający dopuści opaskę do identyfikacji zmarłych składająca się z 3 elementów:

1. Opaska w kolorze białym z jednorazowym zatrzaskiem uniemożliwiającym przypadkowe rozpięcie opaski oraz regulowaną długością





2. Etui na wkładkę kartonową, wykonane z całkowicie przezroczystej folii z wycięciem do przełożenia opaski
3. Wkładka kartonowa z nadrukowanym zakresem danych do uzupełnienia tj. nazwisko, imię, PESEL, zgon (data i godzina) oraz pusta linijka do wpisania innych koniecznych informacji, np. oddział?

**ODP. Zamawiający dopuszcza pod warunkiem spełnienia pozostałych wymaganych parametrów.**

Pytanie 1

Zwracamy się z prośbą o dopuszczenie w pakiecie 15 poz. 3 cewników do hemodializy, dwuświatłowych w rozmiarze 24cm/14F

**ODP. Zamawiający nie wyraża zgody.**

Pytanie 2

Pytanie do wzoru umowy:

W przypadku, gdy producentem produktów medycznych dostarczanych w ramach Umowy jest podmiot inny niż Wykonawca, Wykonawca ma prawo, za zgodą Zamawiającego, przenieść swoje prawa i obowiązki wynikające z niniejszej Umowy na producenta dostarczanych produktów medycznych lub inną spółkę z grupy kapitałowej producenta. W celu przeniesienia praw i obowiązków Wykonawca, Zamawiający oraz producent lub inna spółka z grupy kapitałowej producenta podpiszą umowę trójstronną przenoszącą prawa i obowiązki z niniejszej Umowy. Wszelkie inne postanowienia Umowy pozostaną bez zmian.

**ODP. Zamawiający nie wyraża zgody.**

### Pakiet nr 1, pozycja 1

Czy Zamawiający wyrazi zgodę na dostarczenie próbek w jednym, wybranym przez Zamawiającego rozmiarze dla asortymentu różniącego się jedynie rozmiarem, co znacznie zmniejszy koszt przygotowania oferty przez Wykonawcę? Są to produkty jednorodne, różniące się jedynie rozmiarem, więc jednoznacznie potwierdzają zgodność zaoferowanego asortymentu z wymaganiami Zamawiającego stawianymi w SWZ.

**ODP. Zamawiający nie wyraża zgody.**

### Pakiet nr 2, pozycja 1

Czy Zamawiający wyrazi zgodę na dostarczenie próbek w jednym, wybranym przez Zamawiającego rozmiarze dla asortymentu różniącego się jedynie rozmiarem, co znacznie zmniejszy koszt przygotowania oferty przez Wykonawcę? Są to produkty jednorodne, różniące się jedynie rozmiarem, więc jednoznacznie potwierdzają zgodność zaoferowanego asortymentu z wymaganiami Zamawiającego stawianymi w SWZ.

**ODP. Zamawiający nie wyraża zgody.**

### Pakiet nr 2, pozycja 1

Czy Zamawiający dopuści niesilikonowany rurkę intubacyjną?

**ODP. Zamawiający nie wyraża zgody.**





#### Pakiet nr 4

Czy Zamawiający doprecyzuje czy próbki (3 szt.) dotyczą zarówno pozycji 1 i 2 czy wyłącznie pozycji 2 (na co wskazuje opis cech użytkowych)?

**ODP. Próbki należy złożyć do obu pozycji.**

#### Pakiet nr 4, pozycja 2

Czy Zamawiający dopuści filtr o oporze przepływu 1,0 przy 30l/min z uwzględnieniem 20 punktów w cechach użytkowych?

**ODP. Zamawiający nie dopuszcza.**

#### Pakiet nr 5, pozycja 1

Czy Zamawiający dopuści zestaw do odsysania pakowany podwójnie (wewnętrznie w opakowanie foliowe, zewnętrznie w papier-folię), pozostałe parametry zgodnie z SWZ?

**ODP. Zamawiający dopuszcza.**

#### Pakiet nr 8, pozycja 2

Czy Zamawiający dopuści żel do cewnikowania o pojemności 12,5g, przy zachowaniu pozostałych parametrów z SWZ?

**ODP. Zamawiający dopuszcza.**

#### Pakiet nr 9, pozycja 1-6

Czy Zamawiający wyrazi zgodę na dostarczenie próbek w jednym, wybranym przez Zamawiającego rozmiarze dla asortymentu różniącego się jedynie rozmiarem, co znacznie zmniejszy koszt przygotowania oferty przez Wykonawcę? Są to produkty jednorodne, różniące się jedynie rozmiarem, więc jednoznacznie potwierdzają zgodność zaoferowanego asortymentu z wymaganiami Zamawiającego stawianymi w SWZ.

**ODP. Zamawiający nie wyraża zgody.**

Pakiet 24 poz 1 Czy zamawiający oczekuje woreczków z podziałem kształtu na dziewczęce i chłopięce czy uniwersalne?

**ODP. Zamawiający wymaga woreczków z podziałem kształtu na dziewczęce i chłopięce, zależnie od zapotrzebowania.**

Pakiet 24 poz 3 czy zamawiający oczekuje zestawu do lewatywy niesterylnego?

**ODP. Zamawiający nie wymaga.**

Pakiet 24 czy w zakresie pozycji 1 zamawiający również ocenia cechy użytkowe – zamawiający wymaga próbek do poz. 1 jednak cechy użytkowe jakie mają być oceniane nie są opisane dla poz. 1?

**ODP. Próbki należy złożyć do wszystkich pozycji.**

Pakiet 24 Poz 2 Czy zamawiający dopuszcze/wymaga opaski z identyfikatorem dla zmarłych, polietylenowa, biała, z jednorazowym zatraskiem uniemożliwiającym rozpięcie, o wymiarach: szer.





13mm, długość całkowita opaski 240 mm, etui z folii PCV o wymiarach 115 mm x 84 mm na wkładkę kartonową z nadrukowanym zakresem danych do uzupełnienia: nazwisko, imię, pesel, zgon: data i godzina, wkładka papierowa o wymiarze 70 mm x 60 mm(+/-0,5 cm)?

**ODP. Zgodnie z SWZ.**

Pakiet 24 poz 1 Czy zamawiający dopuści opaski identyfikacyjne dla dzieci o długości 170 mm, pole opisu 1,5 cm x 5,5 cm, długość części regulacyjnej 9 cm, 13 zakresów regulacji, opaska zaopatrzona w kartonik do opisu danych pacjenta, pakowane po 100 szt, dostępne w kolorze białym, różowym, niebieskim, w części opisowej szerokość opaski 1,8 (+/- 1 mm), szerokość opaski w części służącej do zapięcia 1,2 (+/-1 mm)?

**ODP. Zgodnie z SWZ.**

**Pakiet nr 4 poz. 2 :**

1. Czy Zamawiający dopuści jako równoważny filtr elektrostatyczny oddechowy bakteryjno-wirusowy z celulozowym wymiennikiem ciepła i wilgoci HME o następujących parametrach:

- Opór przepływu przy 30l /min 0,82 cm H<sub>2</sub>O  
przy 60 l/min 2,14 cm H<sub>2</sub>O  
przy 90 l/min 3,95 cm H<sub>2</sub>O

- Masa 35,6 g
  - Przestrzeń martwa (objętość ściśliwa) 55 ml
  - Nawilżanie 37 mg/l H<sub>2</sub>O przy Vt=500ml
- Pozostałe parametry zgodnie z SWIZ.

**ODP. Zgodnie z SWZ.**

2. W przypadku dopuszczenia powyższych parametrów, prosimy również o zmiany w cechach użytkowych.

**ODP. Nie dotyczy.**

**Pakiet 14 pozycja 1**

Czy Zamawiający dopuści osłonę w kształcie walca, w rozmiarze 90x100 cm wyposażona w gumkę umożliwiającą stabilne umieszczenie osłony na aparaturze?

**ODP. Zgodnie z SWZ.**

**Pakiet 14 pozycja 2**

Czy Zamawiający dopuści osłonę w kształcie walca, w rozmiarze 80x150 cm wyposażona w gumkę umożliwiającą stabilne umieszczenie osłony na aparaturze?

**ODP. Zgodnie z SWZ.**

**Pakiet 14 pozycja 3**

Czy Zamawiający dopuści osłonę w kształcie walca, w rozmiarze 70x80 cm wyposażona w gumkę umożliwiającą stabilne umieszczenie osłony na aparaturze?

**ODP. Zgodnie z SWZ.**

**Pakiet 2**

Czy Zamawiający dopuści rurki intubacyjne zbrojone wykonane z elastycznego PVC?

**ODP. Zgodnie z SWZ.**

**Pakiet 7**

Czy Zamawiający dopuści dren Redona pakowany w formie zwiniętej, który nie posiada pamięci kształtu po rozłożeniu w rozmiarach CH 10, 12, 14, 16?

**ODP. Zamawiający nie dopuszcza.**

**Pakiet 16, poz. 1**

Czy Zamawiający dopuści jednorazowe pudełka w kolorze czerwonym tylko z mocnym i trwałym

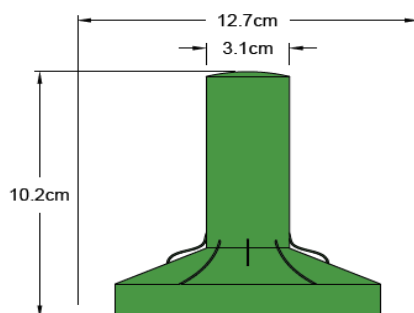


zamknięciem pudełka w formie zatrzasku zapobiegającym przed przypadkowym otwarciem, bez dodatkowej taśmy lepnej z symbolem Biohazard?

**ODP. Zgodnie z SWZ.**

**Pakiet 16, pozycja 2**

Czy Zamawiający dopuści poniższą jednorazową, sterylną osłonkę na adaptery uchwytów do lamp chirurgicznych z kołnierze ochronny, zapobiegający przypadkowemu dotknięciu części niesterylnych lampy, przy kołnierzu znajdują się specjalne wypustki, które zapobiegają zsuwaniu się osłonki z uchwytu, nie wymagają zastosowania adaptera?



**ODP. Zgodnie z SWZ.**

**Pakiet 23**

Czy Zamawiający dopuści wycenę strzykawek za opakowanie a'100szt. wraz z odpowiednim przeliczeniem wymaganych ilości?

**ODP. Zgodnie z SWZ.**

**Pakiet 23**

Czy Zamawiający dopuści strzykawki z igłą 0,45x13mm?

**ODP. Zamawiający nie dopuszcza.**

**Pakiet 24 pozycja 1**

Czy Zamawiający dopuści wycenę woreczków za opakowanie a'100szt. wraz z odpowiednim przeliczeniem wymaganych ilości?

**ODP. Zamawiający nie dopuszcza.**

**Pakiet 24 pozycja 1**

Czy Zamawiający dopuści wycenę woreczków z podziałem dziewczynki, chłopcy?

**ODP. Zamawiający nie dopuszcza.**

**Pakiet 24 pozycja 2**

Czy Zamawiający dopuści wycenę zaciskaczy za opakowanie a'50szt. wraz z odpowiednim przeliczeniem wymaganych ilości?

**ODP. Zamawiający dopuszcza.**

**Pakiet 24 pozycja 3**

Czy Zamawiający dopuści wycenę zestawu do lewatywy za opakowanie a'100szt. wraz z odpowiednim przeliczeniem wymaganych ilości?

**ODP. Zamawiający nie dopuszcza.**

**Pakiet 24 pozycja 3**







Czy Zamawiający dopuści zestaw do lewatywy z drenem zakończonym atraumatycznym otworem i jednym otworem bocznym?

**ODP. Zgodnie z SWZ.**

**Pakiet 25 pozycja 2**

Czy Zamawiający dopuści wycenę opasek za opakowanie a'20szt. wraz z odpowiednim przeliczeniem wymaganych ilości?

**ODP. Zgodnie z SWZ.**

**Pakiet 27 pozycja 1**

Czy Zamawiający dopuści wycenę golarek za opakowanie a'50szt. wraz z odpowiednim przeliczeniem wymaganych ilości?

**ODP. Zamawiający dopuszcza.**

**Pakiet 27 pozycja 1**

Czy Zamawiający dopuści wycenę golarek z ostrzem ze stali nierdzewnej pokrytej chromem?

**ODP. Zamawiający nie dopuszcza.**

**Pakiet 32 pozycja 1**

Czy Zamawiający dopuści wycenę igieł za opakowanie a'50szt. wraz z odpowiednim przeliczeniem wymaganych ilości?

**ODP. Zamawiający dopuszcza.**

**PYTANIA DOTYCZĄCE PRZEDMIOTU ZAMÓWIENIA**

**Pytanie 1 – dotyczy pakietu 4 poz. 2**

Prosimy o dopuszczenie filtra oddechowego elektrostatycznego z wymiennikiem ciepła i wilgoci posiadającym przestrzeń martwą 60 ml, antybakteryjny i antywirusowy – skuteczność min. 99,99%, opór przepływu 2,1 H<sub>2</sub>O przy 60l/min. Skuteczność nawilżania 30.8 mg/l, port do monitorowania gazów, lekki nie powodujący obciążenia dla rurki intubacyjnej i obwodu 29g. Skuteczność – 24 godziny, pojedynczo pakowany, biologicznie czysty.

**ODP. Zgodnie z SWZ.**

Dotyczy pakietu nr 12.

Czy Zamawiający pod pojęciem łącznik do drenu próżniowego rozumie łącznik kątowy obrotowy z podwójnym uszczelnieniem osadzony w pojemniku wielorazowym?

**ODP. Tak.**

Pak.17

Prosimy o dopuszczenie ostrzy uniwersalnych innych niż opisanych przez zamawiającego w przypadku bezpłatnego użyczenia strzygarki na czas trwania umowy.

Zaproponowane ostrza o szerokości ostrza 36 mm pasują do strzygarki, która posiada trzystakresową obrotową głowicę: 45° w lewo, 45° w prawo. Pozwala to na bezpieczne operowanie strzygarką w trudnodostępnych miejscach na ciele.

Konstrukcja ostrza wyklucza jakiegokolwiek uszkodzenie skóry, ostrza są wolne od lateksu; pakowane: 1szt / blister; 50 blisterów/ pudełko

W przypadku dopuszczenia powyższego rozwiązania prosimy o podanie potrzebnej ilości strzygarek, które użyczymy bezpłatnie na czas trwania umowy.

Z uwagi na kryterium wyboru "cechy użytkowe", oferujemy przesłanie oprócz próbek ostrzy, dodatkowo, 1 szt. strzygarki, w celu sprawdzenia i oceny funkcjonalności naszego produktu przez personel medyczny.

**ODP. Zgodnie z SWZ.**





Pak.18

Prosimy o dopuszczenie ostrzy uniwersalnych innych niż opisanych przez zamawiającego w przypadku bezpłatnego użyczenia strzygarki na czas trwania umowy.

Zaproponowane ostrza o szerokości ostrza 36 mm pasują do strzygarki, która posiada trzyzakresową obrotową głowicę: 45° w lewo, 45° w prawo. Pozwala to na bezpieczne operowanie strzygarką w trudnodostępnych miejscach na ciele.

Konstrukcja ostrza wyklucza jakiegokolwiek uszkodzenie skóry, ostrza są wolne od lateksu; pakowane: 1szt / blister; 50 blisterów/ pudełko

W przypadku dopuszczenia powyższego rozwiązania prosimy o podanie potrzebnej ilości 1 szt. strzygarek, które użyczymy bezpłatnie na czas trwania umowy.

Poz.2 Prosimy o dopuszczenie ostrzy uniwersalnych o szerokości ostrza 36 mm w przypadku gdy strzygarka kompatybilna z nimi posiada trzyzakresową obrotową głowicę: 45° w lewo, 45° w prawo.

Pozwala to na bezpieczne operowanie strzygarką w trudno dostępnych miejscach na ciele. W przypadku dopuszczenia prosimy o podanie potrzebnej ilości strzygarek, które użyczymy bezpłatnie na czas trwania umowy.

Z uwagi na kryterium wyboru "cechy użytkowe", oferujemy przesłanie oprócz próbek ostrzy, dodatkowo, 1 szt. strzygarki w celu sprawdzenia i oceny funkcjonalności naszego produktu przez personel medyczny.

#### **ODP. Zgodnie z SWZ.**

Pakiet 4, poz. 2

Czy Zamawiający dopuści filtr oddechowy z przestrzenią martwą 53 ml, lepszą skutecznością nawilżania - 36,8 mg/l H<sub>2</sub>O przy V<sub>t</sub>=500 ml i mniejszymi oporami przepływu - 2,2 H<sub>2</sub>O przy 60 l/min, sterylne?

**ODP. Zgodnie z SWZ.**

Pakiet 4, poz. 1

Czy Zamawiający dopuści sterylne wymienniki ciepła i wilgoci?

**ODP. Zgodnie z SWZ.**

Pakiet 4, poz. 2

Czy Zamawiający dopuści filtr oddechowy elektrostatyczny z przestrzenią martwą 26 ml, skutecznością nawilżania 32 mg H<sub>2</sub>O przy V<sub>t</sub>=250 ml?

**ODP. Zgodnie z SWZ.**

Czy Zamawiający wyrazi zgodę na odstąpienie od wymogu dostarczenia próbek w pakiecie nr 29?

Magazyny Wykonawcy znajdują się poza granicami kraju, co rodzi dużą niepewność w zakresie terminu dostawy.

**ODP. Zamawiający nie wyraża zgody.**

Czy Zamawiający wyrazi zgodę na zmniejszenie maksymalnej łącznej wysokości kar umownych do 20% niezrealizowanej części umowy brutto?

**ODP. Zamawiający nie wyraża zgody.**

Czy Zamawiający wyrazi zgodę na zmianę kar za zwłokę w dostawie jedynie na wartość procentową, bez określania minimalnej kary w określonej kwocie?

**ODP. Zamawiający nie wyraża zgody.**

Czy Zamawiający wyrazi zgodę na wykreślenie pozycji nr 3 z pakietu 29 z powodu wycofania produktu ze sprzedaży?





ODP. Zamawiający wyraża zgodę i usuwa poz. 3 z pakietu 29 (zgodnie z poniższym wzorem). Tym samym cechy użytkowe będą oceniane dla poz. 1 i 2:

„latex pokryty hydrożelem, balon ożebrowany w celu w celu równomiernego rozłożenia ucisku na łożę po gruczolaku stercza” – 40 p.

### FORMULARZ CENOWY

#### PAKIET 29

**PRÓBKKI - po 1 szt.  
z każdej pozycji**

LP	Rodzaj asortymentu	Jedn ostka miary	Ilość sztuk /rok	Produc ent	Nr katalogo wy	Nazwa handlo wa	Cena jednostkowa brutto	Vat %	Wartość brutto
1.	Cewnik dwudrożny pooperacyjny typu DUOFORA - lateks pokryty hydrożelem, balon ożebrowany w celu równomiernego rozłożenia ucisku na łożę po gruczolaku stercza, dostępny w rozmiarze CH 18-22, pojemność balonu zależnie od bieżących potrzeb 30-50 ml lub 60-80 ml	szt.	120						
2.	Cewnik trójdrożny pooperacyjny typu DUOFORA - lateks pokryty hydrożelem, balon ożebrowany w celu równomiernego rozłożenia ucisku na łożę po gruczolaku stercza, dostępny w rozmiarze CH 18-22, pojemność balonu zależnie od bieżących potrzeb 30-50 ml lub 60-80 ml	szt.	60						
3.	Igła do biopsji <i>kompatybilna z urządzeniem Magnum w rozmiarach Ga 14 x 20 cm oraz Ga 16 x 20 cm</i>	szt.	60						
<b>RAZEM:</b>									<b>zł -</b>

Czy w pakiecie 10 Zamawiający oczekuje cewnika do punkcji obwodowych naczyń tętniczych wprowadzany po igle z czasem stosowania do max. 30 dni potwierdzony przez producenta w instrukcji użycia, znajdującej się w każdym opakowaniu handlowym (w języku polskim).

**ODP. Zamawiający dopuszcza.**

1. Czy Zamawiający w pak 13 w miejsce pierwotnych zapisów wyrazi zgodę na złożenie oferty na oryginalny produkt znanego amerykańskiego producenta zgodnie z opisem: Zestaw do drenażu klatki piersiowej z podciśnieniem - trzykomorowy z możliwością powieszenia lub postawienia (przezroczysty w przedniej części). Cechy: zastawka podwodna, komora regulacji podciśnienia, zbiornik na odbierane płyny min. 2300 ml, odporny na uderzenia. Instrukcja obsługi w języku polskim; Przezroczysty w przedniej części, odporny na uderzenia? **ODP. Zgodnie z SWZ.**
2. W rozporządzeniu ministra zdrowia z dnia 5 listopada 2010 zamieszczonego w Dzienniku Ustaw nr 215, poz 1416, paragraf 4.1, reguła 8; dotyczącym wyrobów do implantacji i chirurgicznych inwazyjnych wyrobów medycznych do długotrwałego użytku wskazano, że wyroby takie powinny posiadać klasę IIB. Natomiast w przypadku wyrobów medycznych przeznaczonych do użytku ale w bezpośrednim kontakcie z ośrodkowym układem krążenia lub sercem podniesiono ten wymóg do posiadania klasy wyższej czyli klasy III. Czy zgodnie z powyższym rozporządzeniem, przepisami oraz aktualnymi standardami medycznymi Zamawiający w pak 30 poz 1,2,3 wymaga, by klipsy jako wyroby medyczne stosowane w Państwa szpitalu, przeznaczone do użytku w bezpośrednim kontakcie z ośrodkowym układem krążenia, posiadały klasę III?





**ODP. Zgodnie z SWZ. Opisane klipsy nie są przeznaczone do użytku w bezpośrednim kontakcie z ośrodkowym układem krążenia.**

3. Czy Zamawiający wydzieli z Pak 30 poz 4?  
**ODP. Zamawiający nie wyraża zgody.**

Pytanie do zadania 21 poz. 4

Czy Zamawiający dopuści zestaw do kaniulacji żył centralnych, cewnik 5 -światłowy 9.5Fr/14,16,18,18,18Ga/20cm i 9.5Fr/14,16,18,18,18Ga/16cm do wprowadzenia metodą Seldingera W skład zestawu wchodzi: igła punkcyjna 18 Ga/6,35 cm, przewodnik druciany 60 cm, z jednej strony końcówka J z drugiej strony miękka końcówka prosta, przewodnica umieszczona w pochewce w kształcie koła, osłona ułatwiająca wprowadzenie przewodnika jedną ręką; 5-światłowy cewnik z poliuretanu strzykawką 5ml; rozszerzadło, skrzydełka mocujące.

**ODP. Zamawiający dopuszcza.**

Pytanie do zadania 21 poz. 2

Czy Zamawiający chciałby aby również w tych pozycjach zaofiarować cewnik o długości 20 cm żeby Zamawiający miał do wyboru, pozostałe parametry zgodnie z SWZ?

**ODP. Zamawiający dopuszcza.**

Pytanie do zadania 15

Czy Zamawiający wymaga cewników z powłoką antybakteryjną na bazie chlorheksydyny i sulfiadazy srebrowej?

**ODP. Zamawiający dopuszcza.**

Pytanie do zadania 4 poz. 2

Prosimy Zamawiającego o dopuszczenie filtra hydrofobowy elektrostatyczny o skuteczności przeciwbakteryjnej 99,99999% , przeciwwirusowej 99,999% , przeciwprątkowej 99.999%; z wydzielonym celulozowym wymiennikiem ciepła i wilgoci: o wadze 31-32 g; z portem kapno zakręcanym korkiem Luer-Lock lub na pętelkę , o przestrzeni martwej 35-38ml; posiadający poziom nawilżania mgH<sub>2</sub>O/L przez 24h odpowiednio dla Vt: 250ml: 38.8; 500ml: 37.2; 750ml: 36.2; 1000ml: 35.5 ; o utracie wilgoci mg/L / przez 24h odpowiednio dla Vt: 250ml: 5.18; 500ml: 6.77; 750ml: 7.81; 1000ml: 8.45 ; z nadrukowanymi na obwodzie filtra wartościami minimalną i maksymalną objętości oddechowej; kodowany kolorystycznie kolorem niebieskim , o objętości oddechowej Vt - 150 - 1000 ml; posiadający opór przepływu przy 60 l/min.1,8 cm H<sub>2</sub>O: filtr walidowany do prątków gruźlicy , HIV i wzw C; wolny od latex, PCV, ftalany; posiadający standardowe złącze 22/15, pakowany po 25 szt.

**ODP. Zgodnie z SWZ.**

Pytanie do zadania 2

Prosimy Zamawiającego o dopuszczenie rurki intubacyjnej zbrojonej w zestawie z przewodnicą brandu Rüscha, ze znacznikiem głębokości intubacji w postaci grubego oringu wokół rurki, niesilikonowaną, pozostałe parametry zgodnie z SIWZ

**ODP. Zamawiający dopuszcza.**

**PAKIET 29:**

**Poz.1.:**

1. Prosimy Zamawiającego o dopuszczenie cewnika wykonanego z 100% przezrystego silikonu, z balonem o pojemności 50ml.

**ODP. Zgodnie z SWZ.**

2. Prosimy Zamawiającego o dopuszczenie cewnika wykonanego z półsztywnego lateksu z powłoką silikonową, z balonem o pojemności 50ml lub 80ml do wyboru przez Zamawiającego.

**ODP. Zgodnie z SWZ.**

**Poz.2. :**

1. Prosimy Zamawiającego o dopuszczenie cewnika wykonanego z 100% przezrystego silikonu, z powłoką hydrożelową, z balonem o pojemności 50ml lub 80ml do wyboru przez Zamawiającego.

**ODP. Zgodnie z SWZ.**

2. Prosimy Zamawiającego o dopuszczenie cewnika wykonanego z półsztywnego lateksu z powłoką silikonową, z balonem o pojemności 50ml lub 80ml do wyboru przez Zamawiającego.

**ODP. Zgodnie z SWZ.**

**Poz.3. Prosimy Zamawiającego o dopuszczenie zestawu do wewnętrznego szynowania moczowodów z popychaczem sterowalnym połączonym z popychaczem zamkiem, prostą**





przewodnicą z powłoką teflonową, cewnik wykonany z miękkiego poliuretanu skalowany co 1cm z linią pozycjonującą. Cewnik fabrycznie połączony z popychaczem.

**ODP. Zamawiający usunął poz. 3 z pakietu 29.**

1. Dot. pak. 19 Zwracamy się z prośbą do Zamawiającego o potwierdzenie, że Zamawiający wymaga dostarczenia ładunków do staplera jednorazowego z możliwością ponownego załadowania przeznaczonego do 8 aktywacji?  
**ODP. Tak**
2. Dot. pak. 19 poz.1 W ofercie producenta długość ładunku wynosi albo 80 mm albo 100 mm, zwracamy się z prośbą do Zamawiającego o doprecyzowanie, który konkretnie ładunek powinien zostać wyceniony w ofercie?  
**ODP. W ofercie należy wycenić ładunek o dł. 80 mm.**
3. Dot. pak. 19 poz. 2 W ofercie producenta długość ładunku wynosi albo 60 mm, zwracamy się z prośbą do Zamawiającego o doprecyzowanie, czy to właśnie ten ładunek powinien zostać wyceniony w ofercie?  
**ODP. W ofercie należy wycenić ładunek o dł. 60 mm.**

38/23 pytania do wzoru umowy:

1. Czy Zamawiający zgadza się podawać dodatkowo w każdym zamówieniu lub informacji o pobraniu numer katalogowy zamawianych wyrobów, numer umowy zawartej pomiędzy Wykonawcą a Zamawiającym, na podstawie której Zamawiający składa zamówienie oraz adres poczty elektronicznej Zamawiającego służący do odbierania faktur elektronicznych? W przypadku uwzględnienia, prosimy o uzupełnienie wzoru umowy (załączonego do SWZ) zgodnie z art. 286 ust. 1 P.z.p., poprzez umieszczenie we wzorze postanowienia dotyczącego dodatkowych elementów podawanych w treści zamówienia.

**ODP. Zamawiający zwykle dokonuje zamówienia w wyżej opisany sposób, z uwzględnieniem numerów katalogowych zamawianych wyrobów oraz ze wskazaniem numeru umowy.**

2. Czy Zamawiający akceptuje stosowanie faktur elektronicznych zgodnie z art. 106n ust. 1 ustawy z dnia 11 marca 2004 roku o podatku od towarów i usług (t.j. Dz.U. z 2022 r. poz. 931)?

**ODP. Zgodnie z zapisami zawartymi we wzorze umowy.**

Pakiet 29, poz. 1 i 2:

Cewnik trójdrożny z końcówką Dufoura:

- cewnik trójdrożny, przezroczysty z 100% silikonu,
- usztywniona końcówka Dufoura z asymetrycznymi otworami drenażowymi po bokach,
- śr. 16, 18, 20, 22, 24 Ch, dł. 42 cm,
- balon o poj.:
- 40 ml dla cewnika o śr. 16 Ch,
- 50 ml dla cewnika o śr. 18 Ch,
- 60 ml dla 20 Ch,
- 70 ml dla 22 Ch i
- 80 ml dla 24 Ch

**ODP. Zgodnie z SWZ.**

**Z – CA DYREKTORA  
ds. technicznych  
SPZZOZ w Gryficach  
Danuta Kowalewska**

