



Stanisław Sowiński

ul. Rycerska 2/34

20-552 Lublin

NIP: 712-105-39-67

tel. (81) 743-48-83

PROJEKT TECHNICZNO-WYKONAWCZY

ADRES:	<i>Powiatowe Centrum Edukacji Zawodowej Ul. Szkolna 1 21-040 Świdnik</i>
BRANŻA:	<i>elektryczna</i>
TEMAT:	<i>Montaż instalacji fotowoltaicznych w obiektach Powiatu Świdnickiego w Świdniku</i>
ZADANIE:	<i>Montaż mikroinstalacji fotowoltaicznej on-grid na budynkach Powiatowego Centrum Edukacji Zawodowej w Świdniku (szkoła)</i>
INWESTOR:	<i>Powiat Świdnicki w Świdniku ul. Niepodległości 13 21-040 Świdnik</i>
KATEGORIA OBIEKTU BUDOWLANEGO:	<i>XII</i>

PROJEKTANT:	<i>mgr inż. Stanisław Sowiński upr.bud.: 2721/Lb/94</i>
ASYSTENT:	<i>inż. Jakub Siedliski</i>

Lublin – maj 2023r.

Spis zawartości

Spis zawartości	2
1. Podstawa opracowania projektu instalacji fotowoltaicznej	3
2. Cel projektu.....	3
3. Opis działania ogniwa fotowoltaicznego	3
4. Zasilanie i pomiar.....	3
5. Opis wykonania.....	4
6. Ochrona przeciwporażeniowa, ochrona odgromowa.....	8
7. Opis projektowanych zabezpieczeń po stronie DC i AC	9
8. Ochrona przeciwpożarowa.....	10
9. Inne zabezpieczenia	10
10. Oznakowanie instalacji PV	10
11. Przebieg prac montażowych	11
12. Obliczenia	12
12.2 Obliczenia mocy	12
12.3 Dobór zabezpieczeń DC.....	12
12.4 Obliczenia prądu AC.....	13
12.5 Dobór zabezpieczeń AC.....	13
12.6 Dobór przekroju przewodu DC.....	13
12.7 Dobór przewodu AC	13
12.8 Minimalny odstęp izolacyjny w instalacji odgromowej	14
13. Wykaz rysunków.....	15

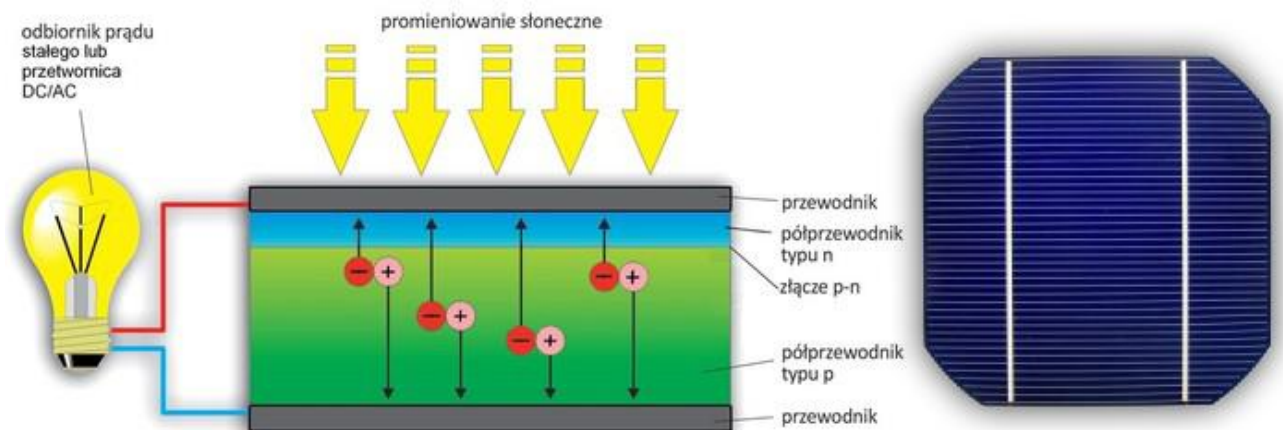
1. Podstawa opracowania projektu instalacji fotowoltaicznej

- Umowa z Inwestorem
- Uzgodnienia z Inwestorem
- Częściowa inwentaryzacja budynku
- Obowiązujące przepisy i normy

2. Cel projektu

Celem jest zaprojektowanie instalacji fotowoltaicznej służącej, zgodnie z art. 4. Dz. U. 2016 poz. 925, do wykorzystania energii elektrycznej na potrzeby własne.

3. Opis działania ogniwa fotowoltaicznego



Ryc. 1. Budowa ogniwa fotowoltaicznego

Ogniwa fotowoltaiczne (fotoogniwa, ogniwa słoneczne), to krzemowe płytki półprzewodnikowe o sprawność około 15-20%, w których znajdują się bariery potencjału (pola elektrycznego), pod postacią złącza p-n (positive-negative). Dzięki złączu p-n możliwe jest przekształcenie energii promieniowania słonecznego w energię elektryczną. Proces ten nazywa się konwersją fotowoltaiczną.

Padające na ogniwo promieniowanie słoneczne (fotony światła) wybija elektrony z ich miejsc w strukturze półprzewodnika, wtedy tworzą się pary nośników o przeciwnych ładunkach. Następnie zostają one rozdzielone przez istniejące na złączu p-n pole elektryczne, co w konsekwencji prowadzi do tego, iż w ogniwie pojawia się napięcie. Podłączone do ogniwa elektrody, powodują przepływ prądu elektrycznego.

4. Zasilanie i pomiar

Zasilanie

Obiekt zasilony jest przyłączem kablowym do złącza kablowego ZK+P, z którego poprowadzono wlv do rozdzielnic głównej RG (TB-29), do której przewidziano podłączenie instalacji fotowoltaicznej, poprzez rozdzielnicę przyłączeniową RAC i inwerter.

Rozdzielnicę RG należy przystosować do wyprowadzenia projektowanego obwodu, poprzez zainstalowanie dodatkowego zabezpieczenia 3pC80A.

Skrzynkę przyłączeniową (rozdzielnicę) RAC i inwerter zlokalizowano na parterze, w pobliżu RG.

Układ pomiarowy

Układ pomiarowy półpośredni i zabezpieczenie zlokalizowano w tablicy pomiarowej TP. Zgodnie z zaleceniami PGE, w przypadku pozostawienia układu półpośredniego, istniejące przekładniki prądowe należy wymienić na kl. 0,2s . Projekt przebudowy układu pomiarowego nie jest przedmiotem niniejszego opracowania.

Zabezpieczenia główne instalacji fotowolt

Jako zabezpieczenie zalicznikowe instalacji fotowoltaicznej zaprojektowano wyłącznik nadmiarowo-prądowy 3p C80A, zainstalowany w rozd. RG oraz 3p B80A, zainstalowany w RAC.

5. Opis wykonania

Projektowana instalacja fotowoltaiczna usytuowana będzie na dachu budynku szkoły. W skład systemu fotowoltaicznego wchodzić będą moduły fotowoltaiczne o łącznej mocy 49,77 kWp, podłączone do inwertera. Falownik podłączony zostanie do projektowanej rozdzielnicy RB, zlokalizowanej wewnątrz rozdzielnicy głównej RG. Wyprodukowana energia wykorzystywana będzie na potrzeby własne budynku, z kolei jej nadmiar oddawany będzie do sieci elektroenergetycznej. W skład projektowanej instalacji fotowoltaicznej, oprócz modułów fotowoltaicznych i inwertera, wchodzi również zabezpieczenia strony DC i AC, które zapewnią odpowiednią ochronę przed przepięciami i przetężeniami wywołanymi czynnikami zewnętrznymi i wewnętrznymi instalacji. Moduły fotowoltaiczne będą zajmowały powierzchnię około 113 m². Ocena możliwości obciążenia konstrukcji dachu instalacją PV nie wchodzi w zakres niniejszego opracowania i leży w gestii Inwestora.

Przeciwpożarowe wyłączniki bezpieczeństwa PWB

Na dachu zaprojektowano przeciwpożarowy wyłącznik bezpieczeństwa PWB , który przeznaczony jest do bezpiecznego i nagłego odcięcia zasilania w instalacjach fotowoltaicznych w przypadku awarii i/lub pożaru. Wyłącznik przystosowany jest do montażu na 4 obwodach. Po wyłączeniu zasilania AC (np. na skutek zadziałania przycisku PWP) PWB wykryje awarię sieci, a po 5 sekundach automatycznie wyłączy przełącznik izolacji , przerywając połączenie prądu stałego między modułami, a falownikiem. PWB resetuje się automatycznie po przywróceniu zasilania AC - wyłącznik połączy obwód bez konieczności ingerencji użytkownika.

PWB posiada też automatyczny wyłącznik przy temp. 70st.C.

Wyłącznik należy zamontować w pobliżu paneli fotowoltaicznych.

PWB zasilić z RAC przewodem HDGs3x1,5mm² układanym w r.o.

Podstawowe wymagane parametry PWB:

Napięcie na stringach: 300~1500V

Maksymalny prąd przy 1000V: 40A

Maksymalny prąd przy 1200V: 30A

Maksymalny prąd przy 1500V: 20A

Ilość niezależnych stringów: 4 szt.

Nominalne napięcie AC: 230Vac

Zakres napięcia załączenia dla AC: 100Vac-270Vac

Stopień ochrony: IP66.

Instalacja nn AC

Instalacje: od skrzynki przyłączeniowej RAC do inwertera oraz od RAC do rozdzielnic RB zaprojektowano przewodem OWY5x10mm² w szytywnych rurach osłonowych. n.u Należy stosować przewody, aparaty i urządzenia z atestami stosowności w budownictwie, przewody muszą mieć izolację o napięciu znamionowym 750V, kable niskiego napięcia – izolacje o napięciu znamionowym 1000V.

Do zasilania PWB przewidziano HDGs3x1,5mm² układany w r.o.

Przebieg trasy przewodów pokazano na rys. nr 2-3.

Po ścianie budynku i wewnątrz budynku przewody układać w szytywnych winidurowych n.u.

Rury układane na zewnątrz budynku muszą być odporne na działanie promieniowania UV.

Instalacja nn-DC

Zaprojektowano kabel solarny 6mm². Moduły fotowoltaiczne należy łączyć przeznaczonym do instalacji kablem solarnym oraz złączkami systemowymi kategorii MC4 lub równoważnymi.

Należy zastosować przewody odporne na UV, ozon, warunki atmosferyczne oraz hydrolizę dla napięcia stałego DC 1000V, w podwójnej izolacji krótkotrwale odporne na bardzo wysoką temp.

Izolacja zewnętrzna powinna być odporna na przetarcia i uszkodzenia.

Wewnątrz budynku, na drogach ewakuacyjnych, zastosować przewody odpowiadające klasie (CPR): B2ca-s1b,d1,a1

Całość okablowania powinna być prowadzona w elementach montażowych odpornych na działanie promieniowania UV. Luźne odcinki przewodów należy przymocować do konstrukcji wsporczej instalacji przy pomocy opasek kablowych odpornych na promieniowanie UV. Złączki MC4 powinny być zaciskane z odpowiednią siłą na końcówkach przewodów, zgodnie z wytycznymi producenta. Przewody „+” i „-” należy układać w taki sposób, aby nie tworzyły one pętli.

Poza konstrukcjami przewody układać w szytywnych rurach osłonowych lub zamkniętych korytkach kablowych.

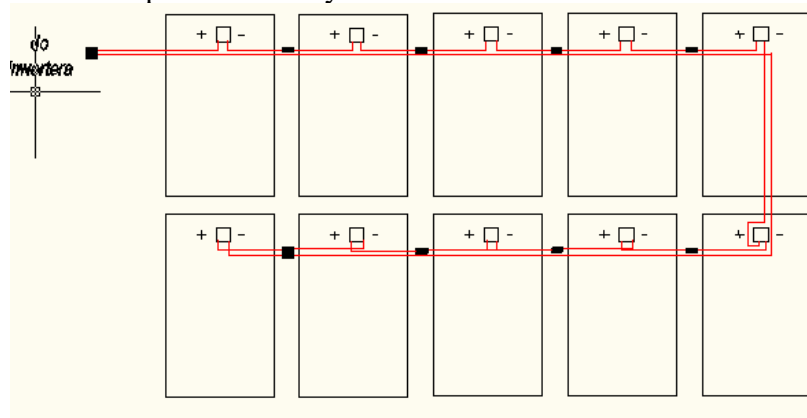
Korytka (rury) instalować na dachu w sposób bezinwazyjny, np. poprzez mocowanie do konstrukcji wsporczej paneli lub za pomocą wsporników dachowych.

Wewnątrz budynku przewody układać n.u. po ścianie budynku w rurach winidurowych szytywnych.

W pionie (pomiędzy PWB i RDC) przewody układać po zewnętrznej ścianie budynku, w rurze osłonowej szytywnej (o kolorze dobranym do elewacji), na uchwytach.

W przypadku skrzyżowań z istniejącą instalacją odgromową, istniejące zwody poziome osłonić za pomocą grubościennych rur, dedykowanych dla instalacji odgromowych.

Przebieg trasy przewodów pokazano na rys. nr 1 i 2.



Rys.2. Przykład prawidłowego podłączenia modułów w łańcuch

Inwerter

Dla instalacji zaprojektowano 3-faz. inwerter, który zlokalizowano w piwnicy.

Zadaniem inwertera jest zamiana prądu stałego, produkowanego przez moduły, na prąd zmienny, zsynchronizowany z siecią energetyczną 3-faz.400V.

W przypadku zaniku napięcia od strony zarządcy sieci automatyka falownika samoczynnie odłączy zasilanie. Przy powrocie napięcia następuje proces synchronizacji z siecią i wznowienie dostaw energii do sieci.

Podstawowe wymagane parametry inwertera:

- napięcie znamionowe AC: 3/N/PE; 230 V / 400 V ,
- znamionowa moc wyjściowa $\geq 50\text{kW}$,
- maksymalne napięcie wejściowe: $\geq 1100\text{Vdc}$
- znam. częstotliwość napięcia :50Hz/230V,
- min. sprawność:97%
- ilość MPPT: ≥ 5
- ilość łańcuchów na jednym wejściu:2
- min. stopień szczelności:IP65
- min. temperaturowy zakres pracy: -25°C do $+60^{\circ}\text{C}$,
- maksymalny pobór mocy (nocą): $\leq 3\text{W}$,
- zabezpieczenie przed odwrotną polaryzacją,
- zabezpieczenie przed pracą wyspowa,
- obsługa interfejsów komunikacyjnych : RS485, 4G,Wi-Fi.
- gwarancja min. 5 lat.

Rozdzielnica (skrzynka) przyłączeniowa RDC

Zaprojektowano skrzynkę przyłączeniową RDC wykonaną z tworzywa termoutwardzalnego o szczelności min. IP44. W RDC zlokalizowano ograniczniki przepięć DC t.1+2. oraz rozłącznik bezpiecznikowy z wymiennymi wkładkami topikowymi o charakterystyce gPV.

Rozdzielnicę przyłączeniową RDC2 zainstalować na ścianie w pobliżu falownika.

Podstawowe wymagane parametry RDC:

- Obudowa min. 40 modułowa z przezroczystymi drzwiczkami, II kl. ochr., stopień ochrony IP44, $I_n=63\text{A}$, $U_i=1000\text{V}$, $I_K=08$,
- wyposażenie:
- rozłącznik bezp. z wymiennymi wkładkami topikowymi o charakterystyce gPV, montowane na obu biegunach łańcucha,
- ochronniki przeciwprzepięciowe t.1+2.

Rozdzielnica (skrzynka) przyłączeniowa RAC

Zaprojektowano skrzynkę przyłączeniową RAC wykonaną z tworzywa termoutwardzalnego.

W rozdzielnicy przyłączeniowej RAC zlokalizowano wyłącznik nadprądowy modułowy typu 3p B40A, wyłącznik różnicowoprądowy 4p 63/0,1A, wyłącznik nadprądowy modułowy typu 1p B6A (do zasilenia PWB) i ograniczniki przepięciowe AC t.1+2. Rozdzielnicę przyłączeniową AC zainstalować na ścianie w pobliżu falownika . Zasilanie RAC od strony inwertera wykonać przewodem OWY5x10mm², układanym w sztywnych rurach osłonowych. n.u. lub listwach naściennych.

Podstawowe wymagane parametry RAC:

- Obudowa 24 modułowa z przezroczystymi drzwiczkami, II kl. ochr., stopień ochrony min. IP44, $I_n=63A$, $U_i=690V$, $I_K=08$, -min. temperaturowy zakres pracy: $-40^{\circ}C$ do $+80^{\circ}C$,
- wyposażenie:
 - wyłącznik nadprądowy 1p.B6A, $I_{cn}=6kA$
 - wyłącznik nadprądowy 3p.B80A, $I_{cn}=6kA$
 - ochronniki przeciwprzep.t.1+2 ,
 - wyłącznik różnicowoprądowy 4p100/0,1A.

Moduły fotowoltaiczne

Moduły fotowoltaiczne zaproponowane w instalacji, to moduły wykonane w technologii monokrystalicznej, o mocy min. 395 Wp i sprawności min. 21%. Moduł powinien być pokryty szkłem hartowanym. Komponenty modułu powinny być zamknięte w aluminiowej ramie.

Podstawowe parametry modułu (dla warunków STC):

- moc. min.395Wp (standardowe warunki testu: napromieniowanie 1000 W/m², temperatura ogniw 25 °C i współczynnik masy powietrza AM 1,5),
- maks. ilość modułów:126szt.,
- sprawność modułu min.20,5% ,
- wyłącznie dodatnia tolerancja mocy,
- powierzchnia antyrefleksyjna,
- gwarancja mechaniczna– min. 25 lat;
- min. gwarancja wydajności mocy producenta 25 lat: min. 84% mocy znamionowej, gwarancja na moc musi mieć liniową krzywą degradacji mocy w czasie,
- obciążenie statyczne (na obciążenie śniegiem) min.5400Pa,
- odporność na podmuchy wiatrem min.2400Pa,
- współczynnik temperaturowy V_{oc} nie większy niż $-0,27\%/^{\circ}C$,
- współczynnik temperaturowy P_m nie większy niż $-0,34\%/^{\circ}C$,
- maks. prąd obwodu zamkniętego $I_{sc}=9A-11A$ -waga maks.21 kg,
- puszka przyłączeniowa modułu szczelna IP68 .
- temp. pracy: $-40+85st.C$.

Konstrukcja montażowa na dach płaski

Zaprojektowano system konstrukcji wsporczej balastowej umożliwiającej zamocowanie modułów fotowoltaicznych na płaskim dachu, bez ingerencji w poszycie dachu.

Przed przystąpieniem do robót, należy uzyskać odpowiednią aprobatę konstruktorską na obciążenie dachu instalacją PV, z uwzględnieniem konstrukcji balastowej.

Konstrukcja wsporcza powinna być wykonana z profili ze stopu aluminium z wykorzystaniem elementów łącznych ze stali nierdzewnej. Konstrukcja montażowa powinna być odporna na czynniki atmosferyczne, tj. deszcz, słońce czy śnieg. Pokrycie dachu powinno być odizolowane od konstrukcji wsporczej za pomocą przekładek izolujących (np. z podwójnej warstwy papy) odpornych na działanie czynników atmosferycznych.

Kąt nachylenia ramy 25-35°.

Na konstrukcji wsporczej należy zastosować wiatrownice.

Przykład montażu konstrukcji balastowej pokazano na rys. nr 5.

Podłączenie do internetu

Połączenie z internetem przewidziano za pomocą Ethernetu, Wi-Fi lub modułu komunikacyjnego

w standardzie RS485.

Moduł komunikacyjny jest urządzeniem przeznaczonym do monitoringu i kierowania pracą systemu PV produkującego energię. Urządzenie to zawiera wszystkie niezbędne wejścia, przetwarza protokoły, zbiera dane i je układa oraz centralnie monitoruje i informuje na temat systemu fotowoltaicznego.

Do połączenia inwertera z serwerem monitoringu (szafa RACK) zaprojektowano kabel UTPw4x2x0,5 kat.6 , w klasie zgodnej z CPR. Lokalizację podłączenia do internetu należy ustalić na etapie wykonawstwa

Instalacja przeciwprzepięciowa i połączeń wyrównawczych

Aby uchronić projektowaną instalację fotowoltaiczną przed przepięciami łączeniowymi oraz pochodzącymi, od wyładowań atmosferycznych bezpośrednich i pośrednich, należy zainstalować ochronniki przepięć typu 1+2 w skrzynce przyłączeniowej DC oraz typu 1+2 w skrzynce przyłączeniowej AC.

Po stronie DC należy zastosować tylko ochronniki przepięć dedykowane do elektrowni fotowoltaicznych.

Na ścianie, w pobliżu inwertera, należy zamontować główną szynę uziemiającą GSU.

- do szyny przyłączyć:
- szynę PE rozdzielnic RDC,
- szynę PE rozdzielnic RAC,
- inwerter,
- konstrukcje paneli fotowoltaicznych,

Do połączenia z *GSU* zaprojektowano przewody uziemiające : LgY16mm².

Przewody uziemiające należy wyprowadzić do wewnątrz budynku .

GSU uziemić tak, aby rezystancja uziemienia wynosiła $R_u \leq 10 \Omega$.

6. Ochrona przeciwporażeniowa, ochrona odgromowa

Ochrona przeciwporażeniowa

Instalacja AC

Jako system ochrony przed porażeniem prądem elektrycznym zastosowano „samoczynne wyłączenie zasilania” .

Ochronę przeciwporażeniową w sieci elektrycznej zapewnić w oparciu o wymagania normy PN-HD-60364-4-41 dla istniejącego układu sieciowego (układ sieci – TN-C-S).

Ochrona przeciwporażeniowa przed dotykiem bezpośrednim realizowana jest poprzez zadziałanie wyłącznika różnicowoprądowego.

Ochrona przy uszkodzeniu zapewniona będzie przez samoczynne wyłączenie zasilania, zastosowanie urządzeń w II klasie ochronności oraz uziemione połączenia wyrównawcze

W skrzynce przyłączeniowej dokonać uziemienia punktu PE, tak aby $R_u \leq 10 \Omega$.

Wszystkie skrzynki połączeniowej elektrowni fotowoltaicznej powinny mieć tabliczkę ostrzegawczą informacją, że części czynne wewnątrz skrzynek mogą być wciąż pod napięciem, mimo odłączenia od falowników PV.

Instalacja nn DC

Jako system ochrony przed porażeniem prądem elektrycznym zastosowano

uziemienie ochronne. Wymagana wartość rezystancji uziemienia wynosi: $R_u \leq 10 \Omega$.

Ochrona odgromowa

Przedmiotowy obiekt wg wizji w terenie wyposażony w instalację odgromową w IV kl. LPS.

Dla ochrony paneli fotowoltaicznych zastosować zwody pionowe : iglice i maszty odgromowe oraz zwody poziome niskie.

Iglice montować na podstawach betonowych .

Zaprojektowano jednolity maszt o wysokości $h=2000\text{mm}$ z płytą oraz obciążnikiem (podstawą) o wadze 15kg – lokalizacja zgodnie z zał. rys.

Proj. maszty połączyć z istniejącą instalacją piorunochronną za pomocą zwodów poziomych niskich wykonanych drutem $d\text{FeZn}\varnothing 8$ i łączonych za pomocą złączy krzyżowych.

Pomiędzy chronionym urządzeniem (elektrycznym) a iglicą odgromową zachować odpowiedni odstęp izolacyjny s -wolnej przestrzeni między elementami instalacji odgromowej a elementami instalacji fotowoltaicznej. Odpowiedni odstęp służy zabezpieczeniu elementów instalacji fotowoltaicznej przed przeskokami iskrowymi czy łukami elektrycznymi od zwodów pionowych i poziomych instalacji odgromowej.

W przypadku braku możliwości zachowania wymaganego odstępu s , istniejące zwody poziome osłonić za pomocą grubościennych rur, dedykowanych dla instalacji odgromowych.

7. Opis projektowanych zabezpieczeń po stronie DC i AC

Ograniczniki przepięć

W instalacji zaprojektowano ograniczniki przepięć przeznaczone są do ochrony instalacji fotowoltaicznych przed przejściowymi przepięciami wywołanymi np. uderzeniem pioruna w linię elektroenergetyczną, bądź w jej obrębie, powodując indukcję napięcia w tej linii lub przepięciami powstającymi podczas załączania czy wyłączania nieobciążonej linii elektroenergetycznej.

W instalacji zaprojektowano ograniczniki przepięć typu 1 i 2, o odpowiednim napięciu znamionowym dla strony AC i DC.

Wyłącznik nadmiarowo-prądowy po stronie AC

Wyłącznik nadmiarowo-prądowy (nadprądowy) służy do ochrony przed przeciążeniami elektrycznymi. Sytuacja taka następuje w momencie, gdy przez dany element elektryczny przepływa prąd większy niż znamionowy, np. w wyniku podłączenia zbyt dużej liczby odbiorników lub podłączenia odbiornika o zbyt dużej mocy. Zjawisko to powoduje wydzielanie się ciepła, jeśli jest długotrwałe, przez co może być niebezpieczne – może dojść do zwarcia i w konsekwencji pożaru. Wartość wydzielanego ciepła jest proporcjonalna do kwadratu prądu i kwadratu czasu występowania przeciążenia. Ponadto wyłączniki pozwalają na rozłączenie całej instalacji fotowoltaicznej, w analogiczny sposób, jak inne odbiorniki w domu.

W instalacji konieczne jest zastosowanie wyłącznika nadprądowego po stronie AC – za inwerterem, a przed rozdzielnicą w budynku. Znajdować będzie się on w skrzynce przyłączeniowej modułów wraz z ogranicznikami przepięć. Wyłącznik nadprądowy powinien być dopasowany do maksymalnego wyjściowego natężenia prądu falownika przy napięciu skutecznym.

8. Ochrona przeciwpożarowa

Po stronie prądu stałego zastosowano przeciwpożarowy wyłącznik bezpieczeństwa PWB, odcinający dopływ prądu DC pomiędzy panelami a falownikiem, gdy wykryje zanik napięcia zasilającego.

Po stronie prądu przemiennego zainstalowany jest główny wyłącznik prądu, który z chwilą zadziałania wyłącza również inwerter fotowoltaiczny, wykluczając tym samym możliwość spowodowania zwarcia instalacji elektrycznej czy porażenia osób.

Ochrona przeciwpożarowa została dobrana zgodnie z przepisami ustawy z dnia 24 sierpnia 1991 roku o ochronie przeciwpożarowej. W systemach fotowoltaicznych znajduje się ochrona przeciwpożarowa w zakresie zgodnym z wymaganiami dotyczącymi ochrony przeciwpożarowej dla instalacji elektrycznych.

9. Inne zabezpieczenia

Inwerter zastosowany w instalacji fotowoltaicznej wyposażony jest w urządzenia monitorujące parametry energii elektrycznej. W przypadku odchylenia monitorowanych parametrów częstotliwości i napięcia od parametrów granicznych normy PN-EN 50438, fotowoltaiczne źródło wytwórcze jest natychmiast odłączone od sieci elektroenergetycznej. System fotowoltaiczny pozostaje odłączony do momentu powrotu parametrów do ustawionych limitów.

Wykonanie wszystkich rozwiązań zabezpieczających instalację jest zgodne z obowiązującym prawem i odpowiednimi normami, w tym z polską normą PN-HD 60364 „Instalacje elektryczne niskiego napięcia”.

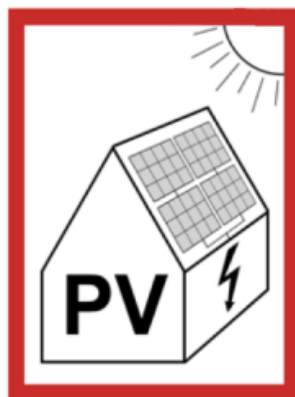
10. Oznakowanie instalacji PV

Oznakowanie instalacji PV w budynku wykonać zgodnie z normą PN-EN 60364-7-712:

- naklejka z wizerunkiem modułów PV na dachu budynku powinna być umieszczona w miejscu przyłączenia instalacji PV,
- przy liczniku, przy głównym wyłączniku zasilania (przeciwpożarowym wyłączniku prądu).
- wszystkie skrzynki połączeniowej elektrowni fotowoltaicznej powinny mieć tabliczkę ostrzegawczą informacją, że części czynne wewnątrz skrzynek mogą być wciąż pod napięciem, mimo odłączenia od falowników PV.

Opis zastosowanych oznaczeń:

Uwaga instalacja fotowoltaiczna – Naklejka umieszczona przy głównym wyłączniku prądu budynku.



Naklejka umieszczona na obudowie rozdzielnicy RAC.

**GŁÓWNY
WYŁĄCZNIK AC
INSTALACJI
FOTOWOLTAICZNEJ**

Naklejka umieszczona na obudowie falownika w widocznym miejscu obok wyłącznika izolacyjnego DC wbudowanego w falownik.

**GŁÓWNY
WYŁĄCZNIK DC
INSTALACJI
FOTOWOLTAICZNEJ**

Naklejka umieszczona na obudowie falownika.



**NIE DOTYKAĆ !
URZĄDZENIE ELEKTRYCZNE**

Naklejka umieszczona na obudowie rozdzielnicy RDC.



UWAGA!

**URZĄDZENIE MOŻE BYĆ
POD NAPIĘCIEM NAWET
PO ROZŁĄCZENIU**

11. Przebieg prac montażowych

- Montaż konstrukcji nośnej na dachu
- Montaż paneli fotowoltaicznych na dachu
- Uziemienie zestawu modułów fotowoltaicznych ($R < 10 \Omega$)
- Montaż przewodów, inwertera i zabezpieczeń strony AC oraz DC
- Połączenie modułów z inwerterem
- Podłączenie instalacji do rozdzielnicy RG
- Sprawdzenie pracy układu\

12. Obliczenia

12.1 Szacowany uzysk energii elektrycznej z instalacji fotowoltaicznej

Uzysk energii elektrycznej wyprodukowanej w instalacji obliczono w następujący sposób:

$$U = \frac{(N_{as} \cdot K) \cdot P_{PV} \cdot WW}{N_{at}}$$

gdzie:

U – uzysk energetyczny z instalacji PV, kWh/rok

N_{as} – nasłonecznienie w pobliżu miejsca występowania instalacji PV, kWh/(m²*rok)

K – współczynnik korygujący wartość nasłonecznienia w zależności od jej ustawienia,

PPV – moc instalacji fotowoltaicznej, kWp

WW – współczynnik wydajności systemu fotowoltaicznego, -

N_{at} – natężenie promieniowania słonecznego, kW/m²

Uwzględniając:

-nasłonecznienie N_{as} wynoszące 900 kWh/(m²*rok)

-współczynnik korygujący K (spadek lub wzrost nasłonecznienia w stosunku do nasłonecznienia na powierzchnię horyzontalną), dla modułów fotowoltaicznych odchylonych o 0 stopni od południa i ich nachylenie równe 30 stopni, wynoszący 97%

-moc instalacji równą 49,77 kWp.

-współczynnik wydajności (sprawność instalacji) równy 87%, obliczony zgodnie z równaniem:

$$S_{PV} = 1 - (\sum S_P + S_F + S_T + S_{NPS} + S_Z + S_{NPM} + S_D) \cdot 100\%$$

gdzie:

SPV – sprawność instalacji fotowoltaicznej, %

SP – straty na przewodach – ok. 1%

SF – straty falownika – ok. 1,5%

ST – straty temperaturowe – 4-8%

SNPS – straty związane z niskim natężeniem promieniowania słonecznego – 1-3%

SZ – straty związane z zacienieniem, zabrudzeniem, itp. 1-5%

SNP – strat wynikające z niedopasowania prądowego modułów – ok. 1%

SD – straty na diodach bocznikujących – ok. 0,5%

Natężenie promieniowania słonecznego N_{at} w warunkach STC równe 1 kW/m²

uzysk energii elektrycznej wynosi:

$$U = \frac{900 \cdot 0,97 \cdot 49,77 \cdot 0,982}{1} = \text{ok. } 42667 \frac{\text{kWh}}{\text{rok}}$$

12.2 Obliczenia mocy

Ilość paneli: LM=126

Moc modułu fotowolt.: 395Wp

Moc zainstalowana DC: 126x395Wp=49,77kWp

Moc szcz. (AC): 49,77x0,982=48,874kW

12.3 Dobór zabezpieczeń DC

Prąd znamionowy zabezpieczenia powinien spełniać poniższą zależność

$$1,4 \cdot I_{sc} \leq I_n \leq 0,9 \cdot I_{rew} \approx 2,4 \cdot I_{sc}$$

Uwzględniając powyższe:

$$1,4 \cdot 10,07 = 14,09A \leq I_n = 15 \leq 2,4 \cdot 10,07 = 24,17A$$

gdzie:

- I_{sc} – znamionowy prąd zwarciovowy panelu fotowoltaicznego w warunkach STC, przyjęto: $I_{sc} = 10,07A$
- I_{rew} – maksymalny dopuszczalny prąd wsteczny (rewersyjny) panelu fotowoltaicznego,
- I_n – prąd znamionowy bezpiecznika.
- L_M – liczba paneli fotowoltaicznych w łańcuchu.

Dobrano zabezpieczenie DC : wkładkę bezpiecznikową cylindryczną o prądzie znamionowym 15A, napięciu znamionowym 1000V i charakterystyce gPV

12.4 Obliczenia prądu AC

Wartość prądu obciążenia:

$$I_B = \frac{P_s}{\sqrt{3} \cdot U_N \cdot \cos \varphi} = \frac{49770 \cdot 0,982}{\sqrt{3} \cdot 400 \cdot 1} = 70,62A$$

12.5 Dobór zabezpieczeń AC

Dobrano zabezpieczenie : wyłącznik nadprądowy 3p B80A.

12.6 Dobór przekroju przewodu DC

$$S \geq \frac{P_s \cdot l}{U^2 \cdot \gamma \cdot 0,01}$$

$$S \geq \frac{16 \cdot 395 \cdot 2 \cdot 90}{(16 \cdot 40,9)^2 \cdot 54 \cdot 0,01} \geq 4,9mm^2$$

Dobrano przewód solarny DC $6mm^2$.

12.7 Dobór przewodu AC

12.7.1 Dobór przekroju przewodu AC

$$S \geq \frac{P_s \cdot l}{U^2 \cdot \gamma \cdot 0,01}$$

$$S \geq \frac{49770 \cdot 0,982 \cdot 5}{400^2 \cdot 54 \cdot 0,01} \geq 2,8mm^2$$

Dobrano przewód AC 5xlgY25mm².

12.7.2 Sprawdzenie doboru przewodu AC na warunki obciążalności prądowej (wg PN-HD 60364-4-43)

$$\begin{cases} I_B \leq I_n \leq I_Z \\ I_Z \geq \frac{k_2 \cdot I_n}{1,45} \end{cases}$$

$$I_Z \geq \frac{1,45 \cdot I_n}{1,45} = \frac{1,45 \cdot 80}{1,45} \geq 80A$$

Dla sposobu ułożenia B2 (przewód jednożyłowy ułożony w rurze na ścianie z materiału izolującego cieplnie) $I_z = 89A$ dla przewodu 25mm^2 , dobrano przewód: $5 \times \text{lgY}25\text{mm}^2/\text{r.o.}$

$$70,62A < 80A < 89A$$

Warunek został spełniony.

12.8 Minimalny odstęp izolacyjny w instalacji odgromowej (wg.pkt.6.3 PN-EN 62305-3)

Zgodnie z obliczeniami, minimalny odstęp izolacyjny wynosi:

$$s > 20\text{cm}$$

13. Wykaz rysunków

Rys.1 Plan sytuacyjny

Rys.2 Rzut parteru (fragm.) –plan instalacji fotowoltaicznej

Rys.3 Rzut dachu–plan rozmieszczenia paneli fotowolt.

Rys.4 Schemat zasilania

Rys.5 System montażu modułów fotowoltaicznych na konstrukcji balastowej

Lublin 05.2023r.

OŚWIADCZENIE PROJEKTANTA

Ja niżej podpisany Stanisław Sowiński posiadający upr. bud. nr.2721/LB/94 w specjalności instalacyjno – inżynierskiej oświadczam, że projekt techniczny:

„Montaż mikroinstalacji fotowoltaicznej on-grid na budynkach Powiatowego Centrum Edukacji Zawodowej w Świdniku (szkoła)”

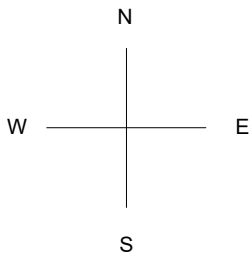
sporządziłem zgodnie z obowiązującymi przepisami i zasadami wiedzy technicznej (art. 34 ust. 3d pkt 3 Ustawy Prawo budowlane z dn. 07.07.2020r. Dz.U. z 2020r. poz.1333 z późn. zmianami).

Projektant:

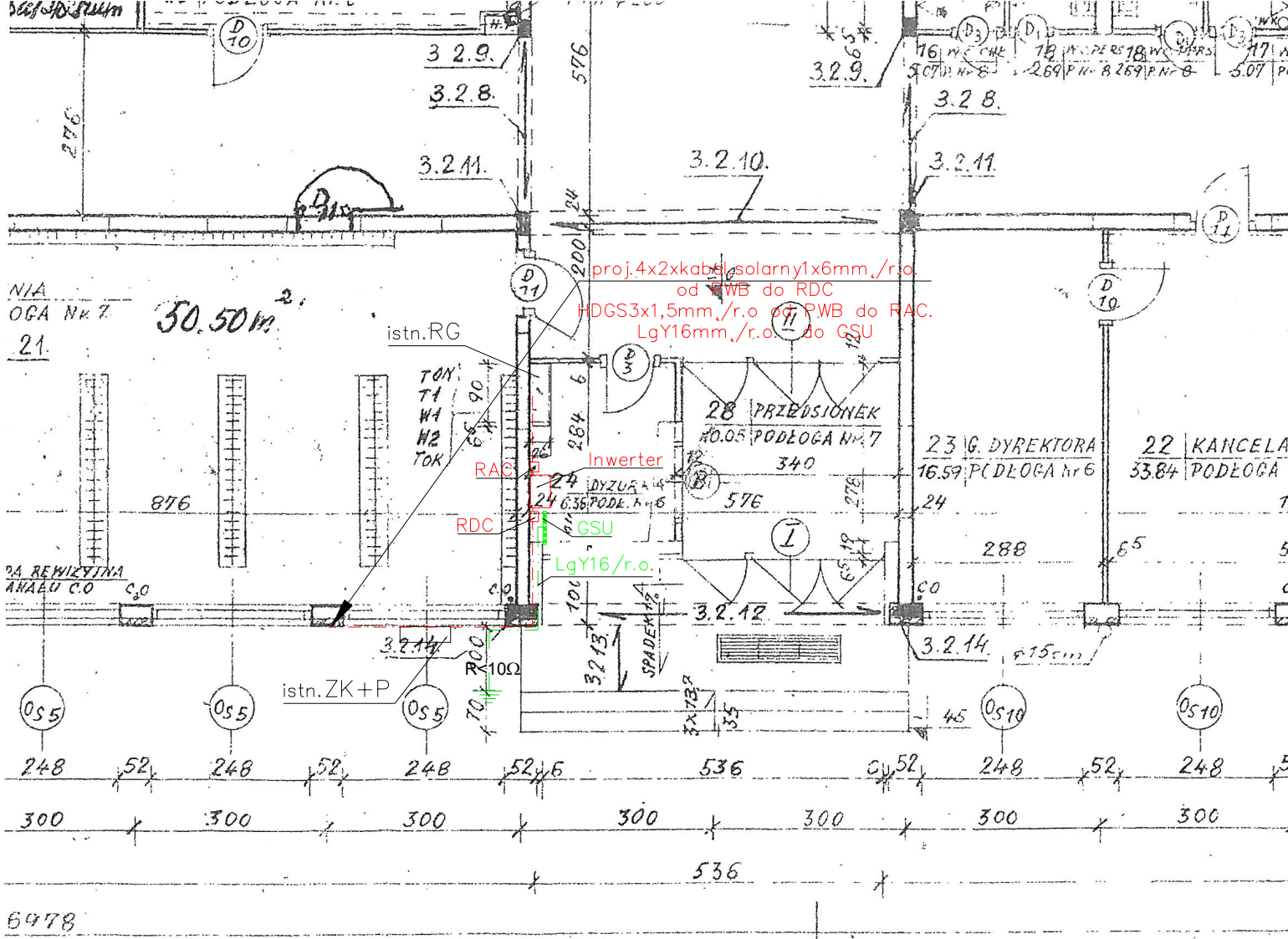
mgr inż. Stanisław Sowiński
upr.bud.: 2721/Lb/94



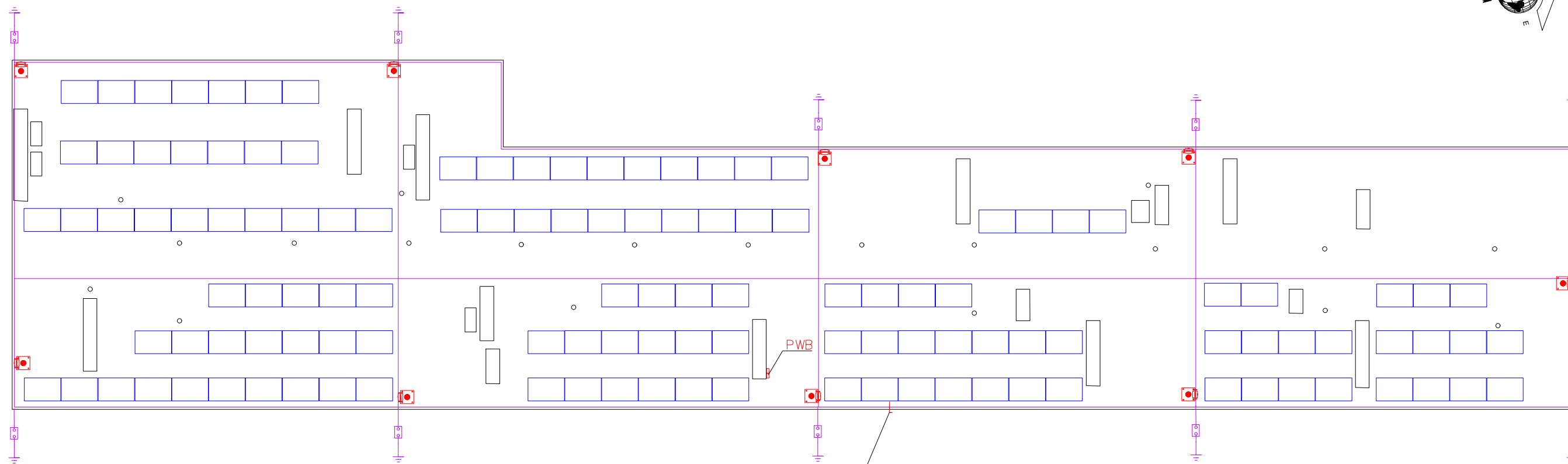
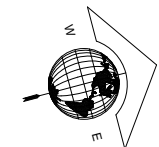
PV 395W-126szt
na konstrukcji trójkątnej



Obiekt: Instalacja PV na dachu budynku PCEZ przy ul.Szkolnej 1 w Świdniku	Inwestor: Starostwo Powiatowe w Świdniku ul. Niepodległości 13 21-040 Świdnik	Skala: -
Tytuł: Plan sytuacyjny	Projektant: mgr inż. Stanisław Sowiński upr. bud. 2721/Lb/94	Data: 05.2023
	Asystent: inż. Jakub Siedliski	Nr rys.: 1



Obiekt: Instalacja PV na dachu budynku PCEZ przy ul. Szkolnej 1 w Świdniku	Inwestor: Powiat Świdnicki w Świdniku ul. Niepodległości 13 21-040 Świdnik	Skala: 1:100
Tytuł: Rzut parteru (fragm.) -plan instalacji fotowoltaicznej	Projektant: mgr inż. Stanisław Sowiński upr. bud. 2721/Lb/94 Asystent: inż. Jakub Siedliski	Data: 05.2023 Nr rys.: 2

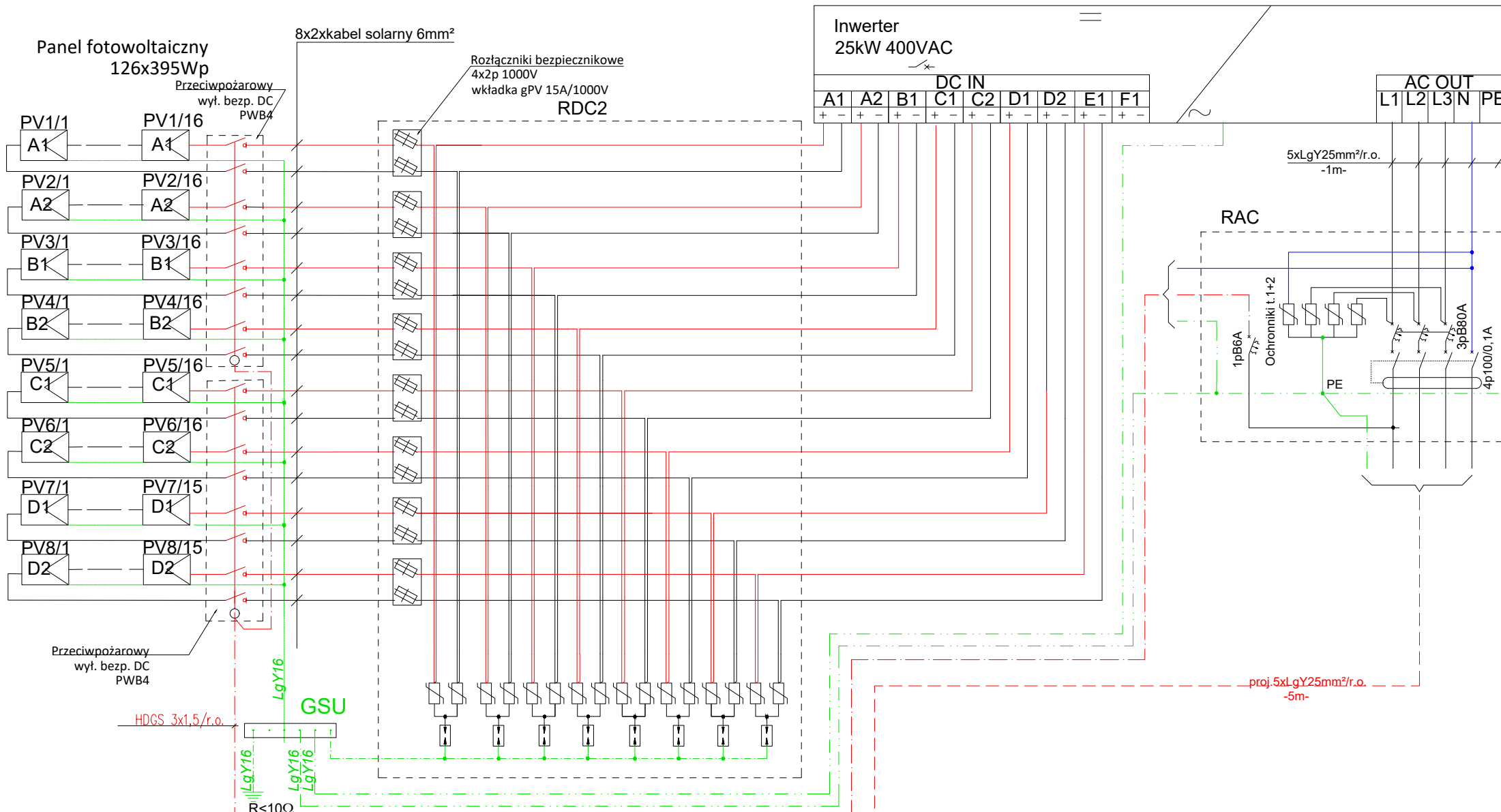


proj. 4x2xkabel.solarny1x6mm./r.o. od PWB do RDC
 HDGS3x1,5mm./r.o. od PWB do RAC
 +1xLgY16mm./r.o. do GSU

LEGENDA SYMBOLI I OZNACZEŃ:

- -proj. trasa głównych ciągów kablowych DC
- -istn. zwód poziomy - drut FeZn $\Phi 8$
- -proj. zwód poziomy - drut FeZn $\Phi 8$
- -proj. iglica odgromowa FeZn $\Phi 16, l=2m$
- ⊞ -istn. zacisk kontrolny
- -proj.zacisk krzyżowy uniwersalny, 4 otwory, ocynkowany

Obiekt: Instalacja PV na dachu budynku PCEZ przy ul.Szkolnej 1 w Świdniku	Inwestor: Powiat Świdnicki w Świdniku ul. Niepodległości 13 21-040 Świdnik	Skala: —
Tytuł: Rzut dachu -plan rozmieszczenia paneli fotowoltaicznych.	Projektant: mgr inż. Stanisław Sowinski upr. bud. 2721/Lb/94	Data: 05.2023
	Asystent: inż. Jakub Siedliski	Nr rys.: 3



Przeciwpożarowy
wył. bezp. DC
PWB4

Przeciwpożarowy
wył. bezp. DC
PWB4

Rozłączniki bezpiecznikowe
4x2p 1000V
wkładka gPV 15A/1000V
RDC2

Inwerter
25kW 400VAC

DC IN								
A1	A2	B1	C1	C2	D1	D2	E1	F1
+	-	+	-	+	-	+	-	+

AC OUT				
L1	L2	L3	N	PE

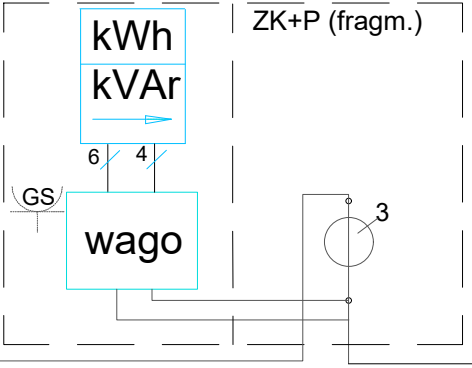
5xLgY25mm²/r.o.
-1m-

RAC

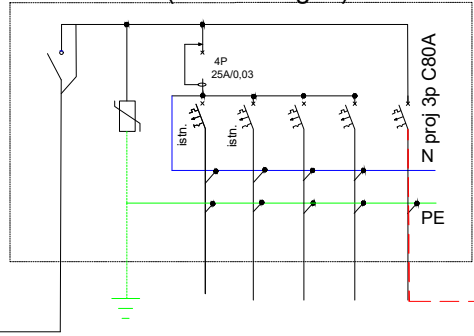
Ochronniki t.1+2
1pB6A
3pB80A
4p100/0,1A

proj. 5xLgY25mm²/r.o.
-5m-

Nr l.:8250003329

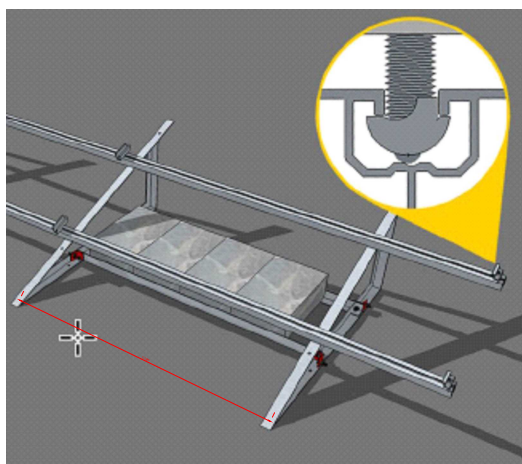
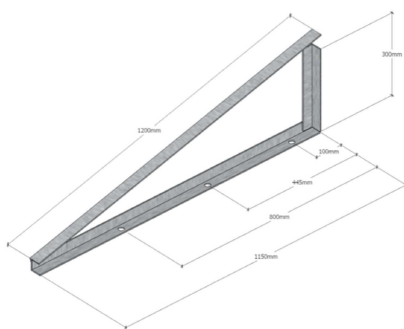


RG (TB-29- fragm.)



Pc=49,77kW

Objekt: Instalacja PV na dachu budynku PCEZ przy ul.Szkolnej 1 w Świdniku	Inwestor: Powiat Świdnicki w Świdniku ul. Niepodległości 13 21-040 Świdnik	Skala: -
Tytuł: Schemat zasilania	Projektant: mgr inż. Stanisław Sowiński upr. bud. 2721/Lb/94	Data: 05.2023
	Asystent: inż. Jakub Siedliski	Nr rys.: 4



<p>Obiekt: Instalacja PV na dachu budynku PCEZ przy ul.Szkolnej 1 w Świdniku</p>	<p>Inwestor: Powiat Świdnicki w Świdniku ul. Niepodległości 13 21-040 Świdnik</p>	<p>Skala: -</p>
<p>Tytuł: System montażu modułów fotowoltaicznych na konstrukcji balastowej</p>	<p>Projektant: mgr inż. Stanisław Sowiński upr. bud. 2721/Lb/94</p>	<p>Data: 05.2023</p>
	<p>Asystent: inż. Jakub Siedliski</p>	<p>Nr rys.: 5</p>