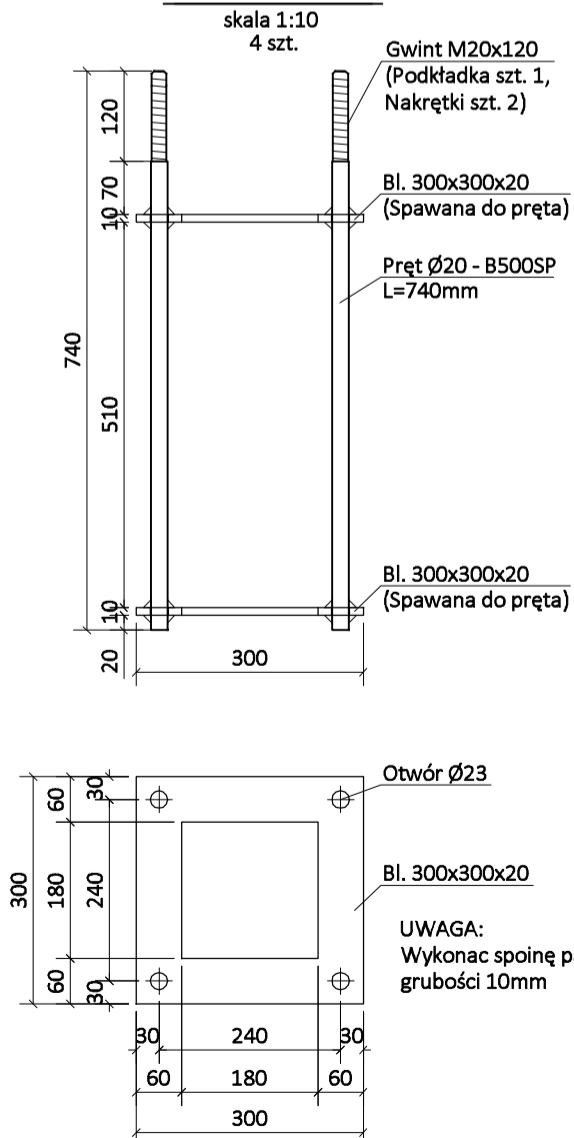



**DETAL KOTWY**



BETON KONSTRUKCYJNY - C25/30  
STAL ZBROJENIOWA - AIIIIN

		<small>PYRAMID s.c. ul. Kartuska 385B 80-176 Gdańsk biuro@pyramid-konstrukcje.pl tel. 0 58 380 00 18</small>	
<b>OBIEKT:</b> PROJEKT WIEŻY WIDOKOWEJ W DZIERZGONIU			
<b>ADRES:</b> Dz. nr 705,709,698/16, obręb Dzierzgoń			
<b>BRANŻA:</b> KONSTRUKCJA			
PROJEKT WYKONAWCZY			
<b>NAZWA RYS:</b> ZBROJENIE KOMINKÓW FUNDAMENTOWYCH F-2			
<b>AUTOR:</b> mgr inż. Artur Lewiński upr.bud. POM/0228/PWBkb/17		<b>PODPIS:</b>	
<b>OPRACOWAŁ:</b> mgr inż. Weronika Oryl		<b>PODPIS:</b>	
<b>SPRAWDZAJĄCY:</b> mgr inż. Marta Sienkiewicz upr.bud. POM/0321/POOK/13		<b>PODPIS:</b>	
<b>DATA:</b> KWIECIEŃ 2021		<b>NR RYS:</b>	
<b>SKALA:</b> 1:20		<b>K-02-03</b>	