





Sekcja: 7.125.24.14.3.2, -4

Woj.: podkarpackie

Powiat: dębicki

Jednostka ewid.: 180301\_1 Dębica

Obręb: 0001

Nr działki: 742/92, 742/93, 742/96

GK.6640.4946.2023

# Mapa do celów projektowych

skala 1:500

Powstała na podstawie numerycznej mapy zasadniczej .  
Granice uwidoczniono wg stanu ewidencyjnego.

Układ współrzędnych płaskich „2000”, układ wysokości „PL-EVRF2007-NH”  
Data opracowania mapy: 15.12.2023r.

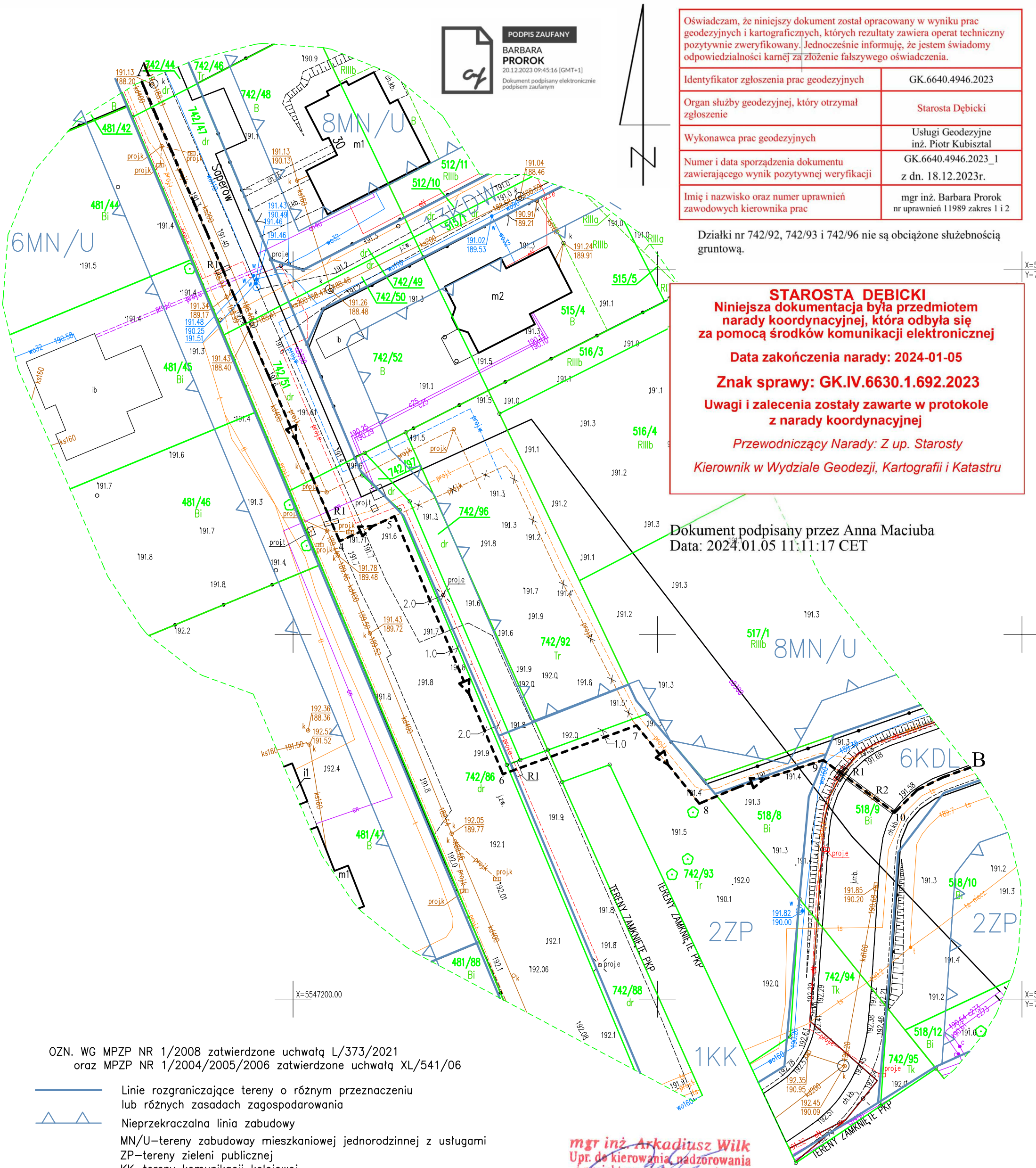
Dokładność położenia granic działek 742/92, 742/93, 742/96 została określona  
zgodnie z §16 pkt 1 Rozporządzenia Ministra Rozwoju z dnia 18.08.2020r.

Wykonawca:

**USŁUGI GEODEZYJNE**

inż. Piotr Kubisztal  
39-200 Dębica ul. Piłsudskiego 16  
REGON 691770790 NIP 872-171-52-42  
tel. 515 096 343

**mgr inż. Barbara Prorok**  
GEODETA UPRAWNIONY  
świadectwo uprawnień nr 11989  
wyd. przez Główny Geodeta Kraju



**PODPIS ZAUFANY**  
BARBARA PROROK  
20.12.2023 09:45:16 [GMT+1]  
Dokument podpisany elektronicznie  
podpisem zaufanym

Oświadczam, że niniejszy dokument został opracowany w wyniku prac geodezyjnych i kartograficznych, których rezultaty zawiera operat techniczny pozytywnie zweryfikowany. Jednocześnie informuję, że jestem świadomy odpowiedzialności kamej za złożenie fałszywego oświadczenia.	
Identyfikator zgłoszenia prac geodezyjnych	GK.6640.4946.2023
Organ służby geodezyjnej, który otrzymał zgłoszenie	Starosta Dębicki
Wykonawca prac geodezyjnych	Usługi Geodezyjne inż. Piotr Kubisztal
Numer i data sporządzenia dokumentu zawierającego wynik pozytywnej weryfikacji	GK.6640.4946.2023_1 z dn. 18.12.2023r.
Imię i nazwisko oraz numer uprawnień zawodowych kierownika prac	mgr inż. Barbara Prorok nr uprawnień 11989 zakres 1 i 2

Działki nr 742/92, 742/93 i 742/96 nie są obciążone służebnością gruntową.

**STAROSTA DEBICKI**  
Niniejsza dokumentacja była przedmiotem narady koordynacyjnej, która odbyła się za pomocą środków komunikacji elektronicznej  
Data zakończenia narady: 2024-01-05  
Znak sprawy: GK.IV.6630.1.692.2023  
Uwagi i zalecenia zostały zawarte w protokole z narady koordynacyjnej  
Przewodniczący Narady: Z up. Starosty  
Kierownik w Wydziale Geodezji, Kartografii i Katastru

Dokument podpisany przez Anna Maciuba  
Data: 2024.01.05 11:11:17 CET

OZN. WG MPZP NR 1/2008 zatwierdzone uchwałą L/373/2021  
oraz MPZP NR 1/2004/2005/2006 zatwierdzone uchwałą XL/541/06

- Linie rozgraniczające tereny o różnym przeznaczeniu lub różnych zasadach zagospodarowania
- Nieprzekraczalna linia zabudowy
- MN/U – tereny zabudowy mieszkaniowej jednorodzinnej z usługami
- ZP – tereny zieleni publicznej
- KK – tereny komunikacji kolejowej
- KDL – tereny dróg klasy lokalnej
- KDW – tereny dróg wewnętrznych

### LEGENDA:

- Projektowana sieć kanalizacji deszczowej tłocznej PE dn225 L=191,0m (A-B)
- R1 – Rura ochronna Arot; L=2,0m
- Odcinek uzgodniony naradą nr GK.IV.6630.1.678.2022 – przeznaczony do anulowania

**mgr inż. Arkadiusz Wilk**  
Upr. do kierowania, nadzorowania i projektowania bez ograniczeń  
Specjalność instalacje i sieci sanitarne  
Upr. nr NBUA-7342/79/96, S-4/00

Stwierdza się zgodność mapy z oryginałem

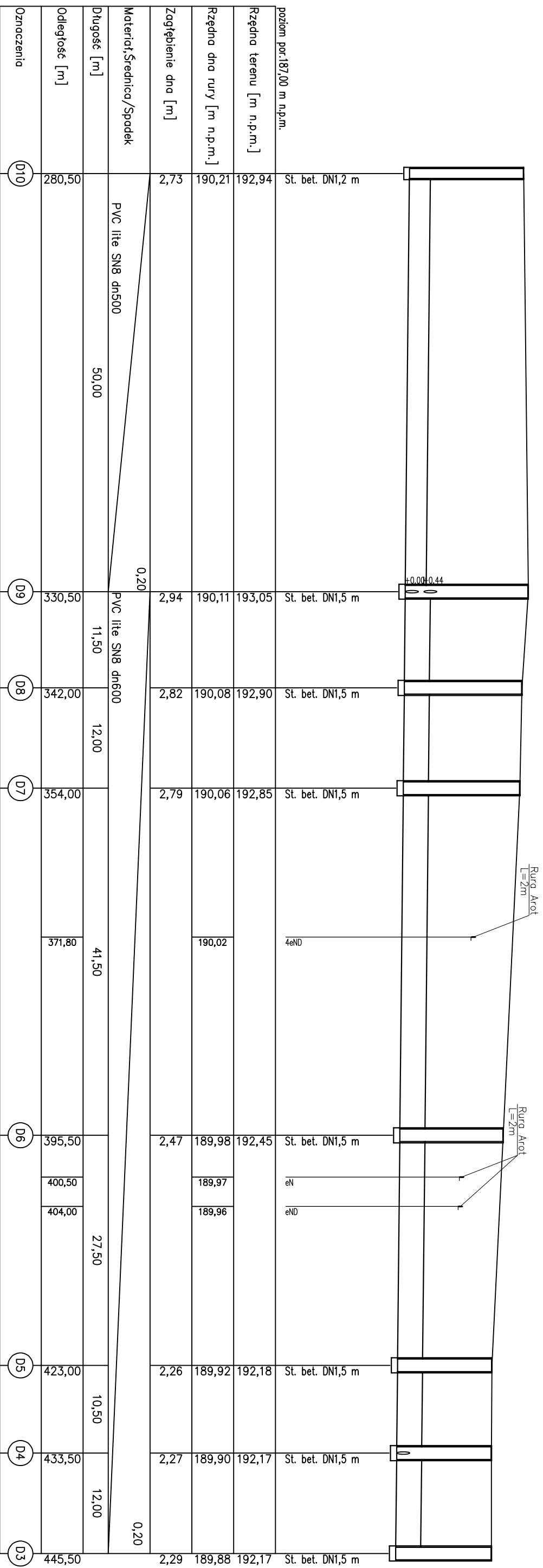
Nazwa :	BUDOWA SIECI KANALIZACJI DESZCZOWEJ WRAZ ZE ZBIORNIKAMI W MIEJSCOWOŚCI DĘBICA W REJONIE ULICY AKADEMICKIEJ			
Investor :	Gmina Miasto Dębica ul. Ratuszowa 2, 39-200 Dębica	DĘBICA obr. 1 dz. nr ewid.: 481/23, 481/104, 481/19 i inne		
Rysunek :	ZAGOSPODAROWANIE TERENU 3			
Projektował :	mgr inż. Arkadiusz WILK upr. nr S-4/00			
Skala:	1:500	Data :	01. 2024r.	Nr rys.
				<b>Z3</b>

poz. por. 187,00 m n.p.m.	Rzędno terenu [m n.p.m.]	Rzędno dna rury [m n.p.m.]	Zagłębienie dna [m]	Materiał, Średnica/Spodek	Długość [m]	Odległość [m]	Oznaczenia
193	192,59	191,04	1,55	PVC lite SN8 dn400	41,00	0,00	D23
	192,35	190,94	1,41	PVC lite SN8 dn400	41,00	41,00	D22
	192,16	190,73	1,43	PVC lite SN8 dn400	32,50	82,00	D21
	192,50	190,57	1,93	PVC lite SN8 dn400	40,00	114,50	D20
	192,54	190,47	2,07	PVC lite SN8 dn400	23,00	154,50	D19
	192,78	190,41	2,37	PVC lite SN8 dn500	15,50	177,50	D14

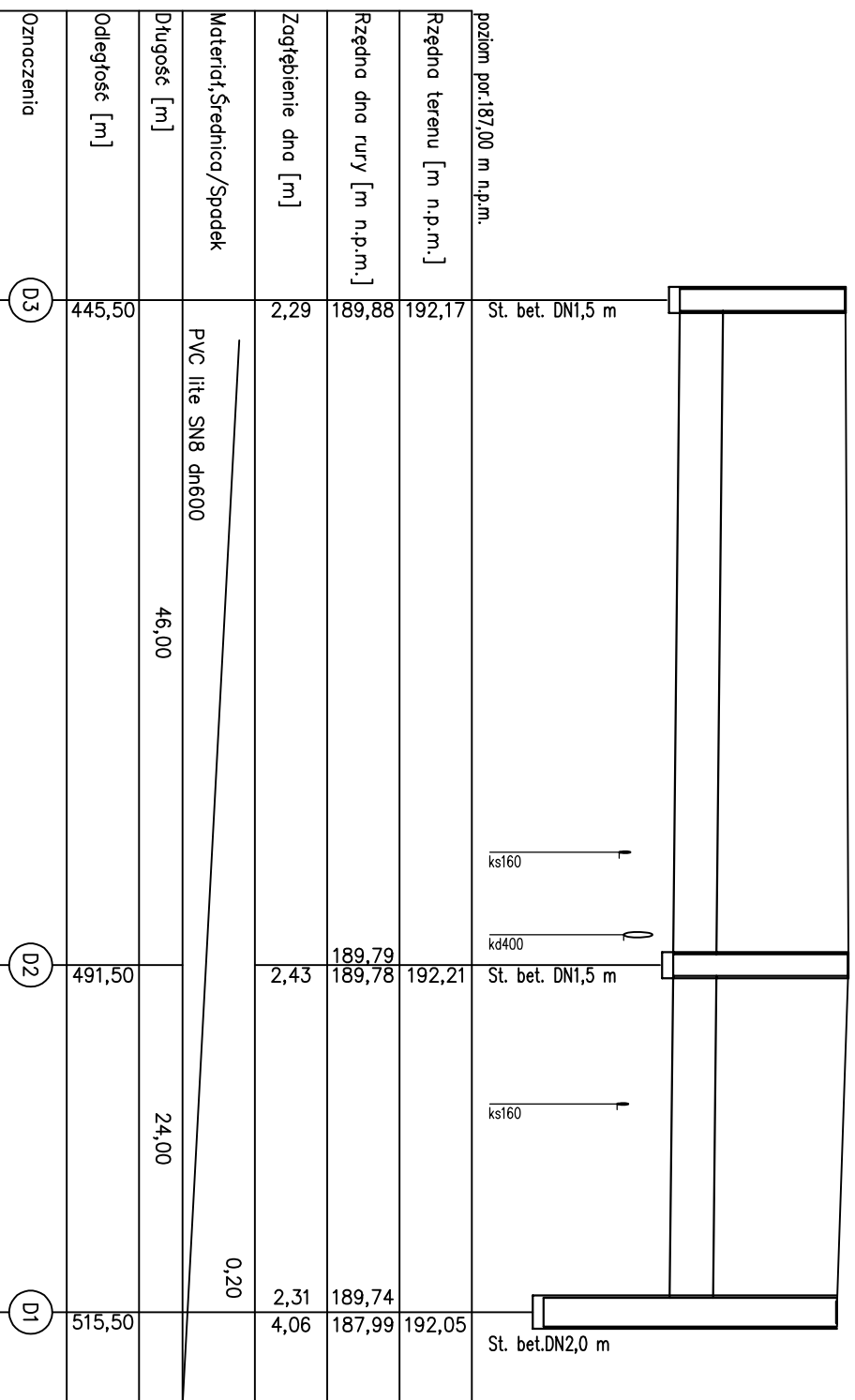
poz. por. 187,00 m n.p.m.	Rzędno terenu [m n.p.m.]	Rzędno dna rury [m n.p.m.]	Zagłębienie dna [m]	Materiał, Średnica/Spodek	Długość [m]	Odległość [m]	Oznaczenia
	192,78	190,41	2,37	PVC lite SN8 dn500	15,50	177,50	D14
	192,85	190,38	2,47	PVC lite SN8 dn500	40,50	233,50	D13
	192,82	190,30	2,52	PVC lite SN8 dn500	17,00	250,50	D12
	192,82	190,27	2,55	PVC lite SN8 dn500	30,00	280,50	D11
	192,94	190,21	2,73	PVC lite SN8 dn500	0,20	280,50	D10

LEGENDA:  
D10-D23 - Projektowane studnie kanalizacyjne

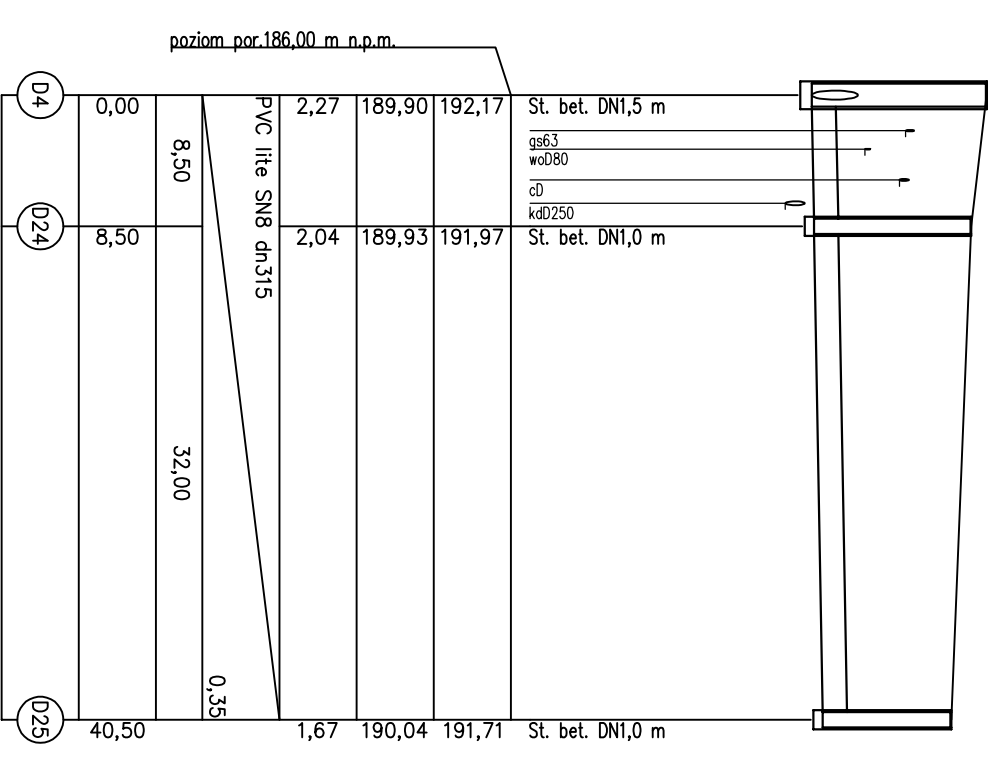
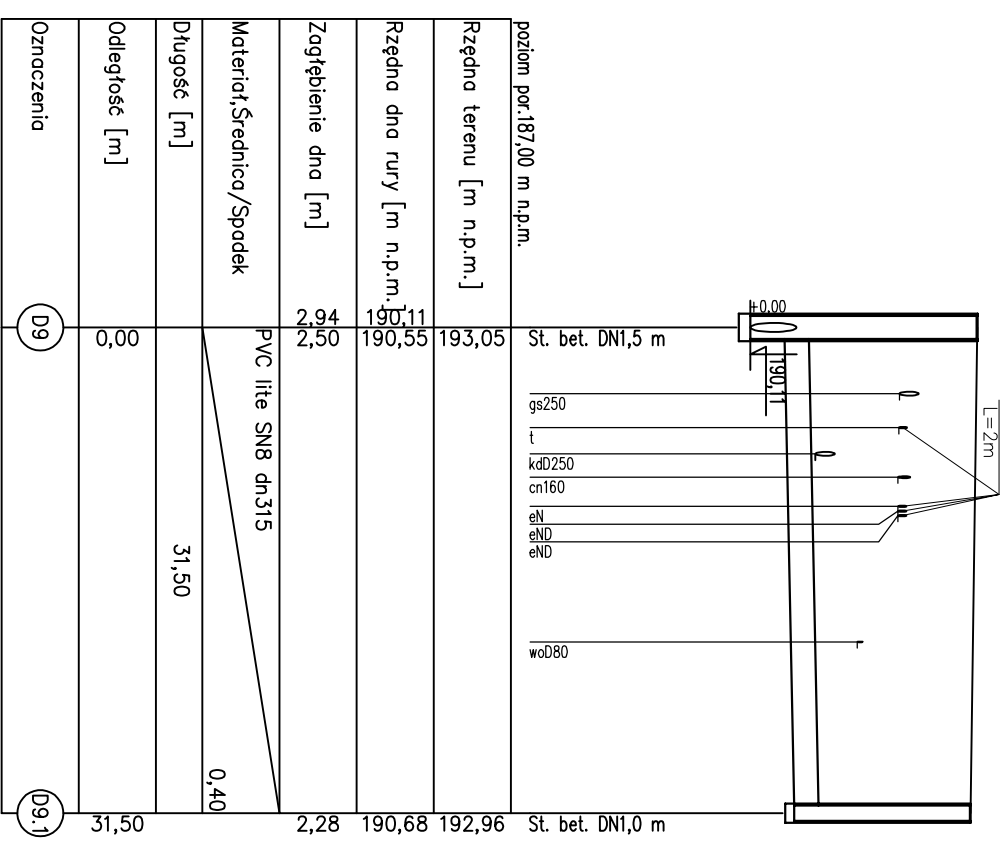
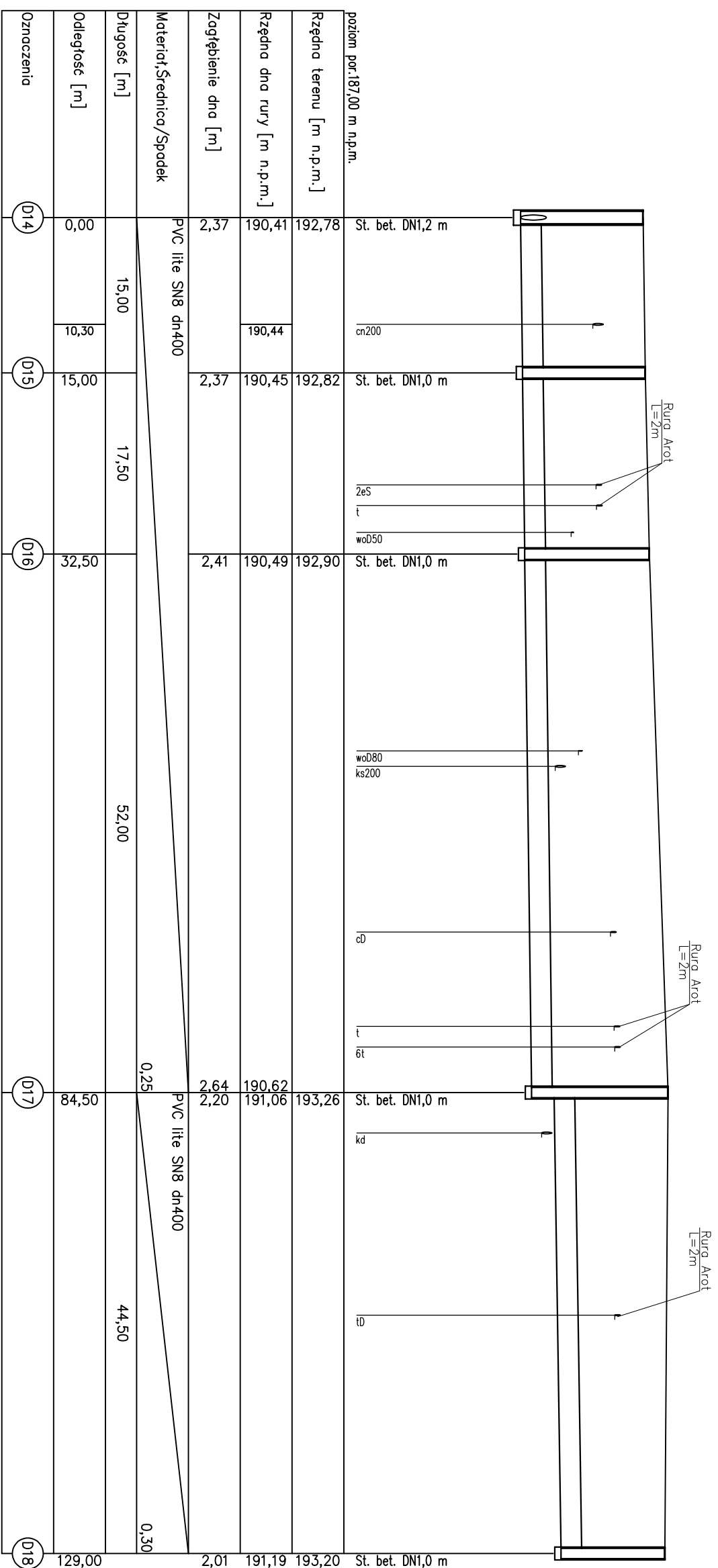
<b>Nazwa :</b>	BUDOWA SIECI KANALIZACJI DESZCZOWEJ WRAZ ZE ZBIORNIKIEM W MIEJSCOWOŚCI DĘBICA W REJONIE ULICY AKADEMICKIEJ
<b>Investor :</b>	Gmina Miasto Dębica ul. Ramzosa 2, 39-200 Dębica
<b>Rysunek :</b>	PROFIL SIECI KAN. DESZCZOWEJ 1
<b>Projektował :</b>	mgr inż. Arkadiusz WILK upr. nr S-4/00
<b>Specjalność: inst. sanit.</b>	
<b>Sprawdziła :</b>	mgr inż. Ewelina JASIŃSKA upr. nr PDK/0132/PWOS/15
<b>Specjalność: inst. sanit.</b>	
<b>Skala:</b>	1:100/500
<b>Data :</b>	01.2024r
<b>Nr rys.</b>	
<b>KDI</b>	



LEGENDA:  
D10-D1 - Projektowane studnie kanalizacyjne



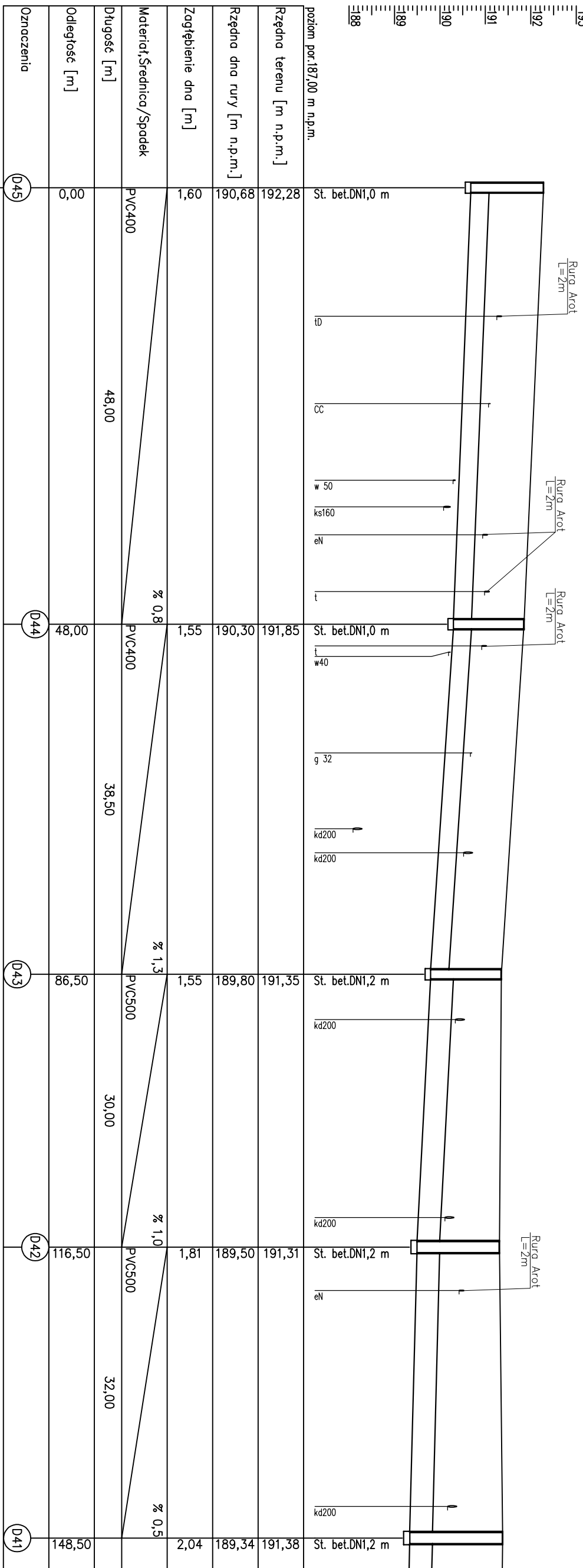
Nazwa :	BUDOWA SIECI KANALIZACJI DESZCZOWEJ WRAZ ZE ZBIORNIKIEM W MIEJSCOWOŚCI DĘBICA W REJONIE ULICY AKADEMICKIEJ
Investor :	Gmina Miasto Dębica ul. Ramuzowa 2, 39-200 Dębica
Rysunek :	PROFIL SIECI KAN. DESZCZOWEJ 2
Projektował :	mgr inż. Arkadiusz WILK upr. nr S-4/00
Specjalność: Inst. sanit.	
Sprawdziła :	mgr inż. Ewelina JASIŃSKA upr. nr PDK/0132/PWOS/15
Specjalność: Inst. sanit.	
Skala: 1:100/500	Data : 01.2024r
	Nr rys.
	KD2



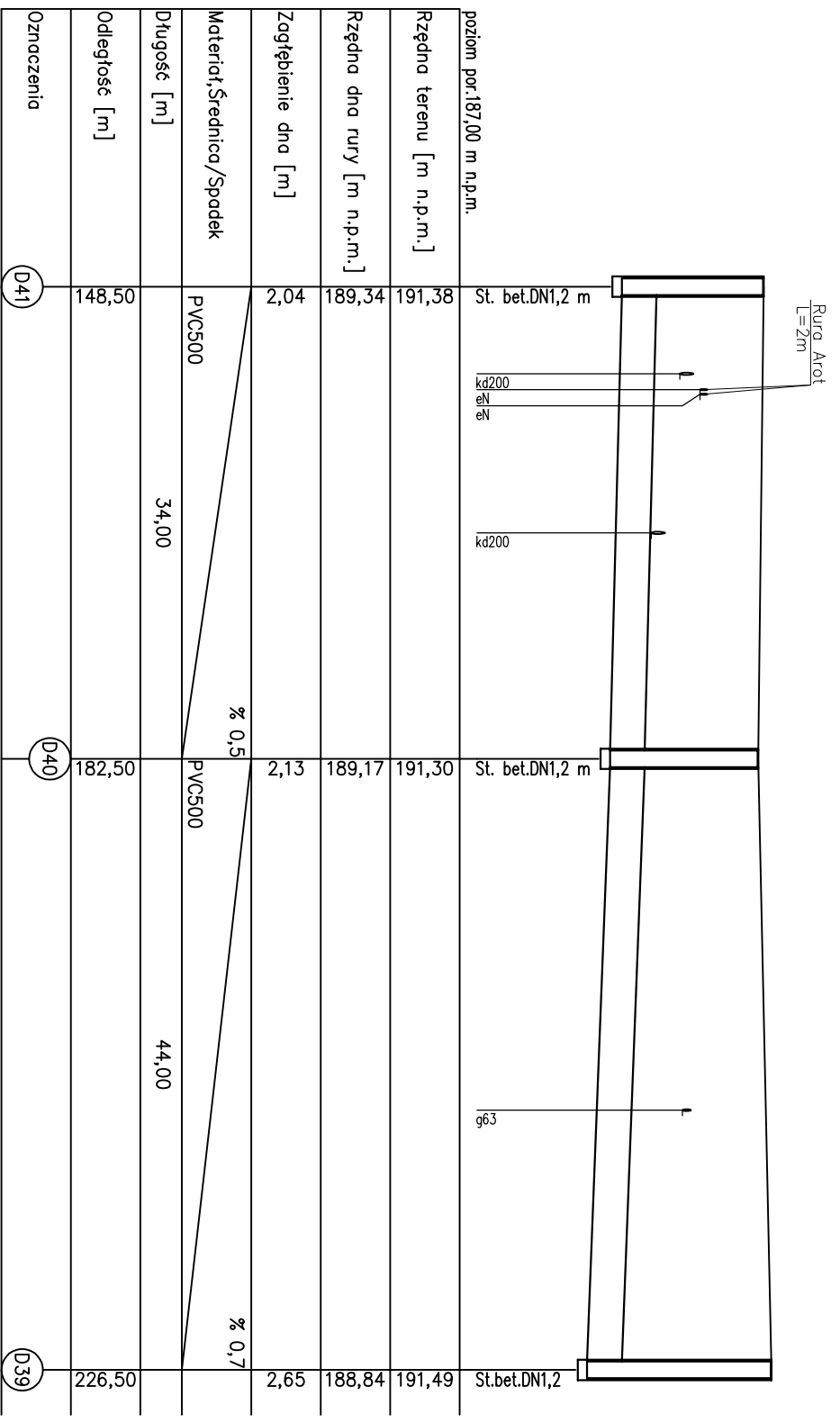
LEGENDA:  
D4-D25 - Projektowane studnie kanalizacyjne

<b>Nazwa :</b>	BUDOWA SIECI KANALIZACJI DESZCZOWEJ WRAZ ZE ZBIORNIKIEM W MIEJSCOWOŚCI DĘBICA W REJONIE ULICY AKADEMICKIEJ
<b>Investor :</b>	Gmina Miasto Dębica ul. Remiszowa 2, 39-200 Dębica
<b>Rysunek :</b>	PROFIL SIECI KAN. DESZCZOWEJ 3
<b>Projektował :</b>	mgr inż. Arkadiusz WILK upr. nr S-4/00
<b>Sprawdziła :</b>	mgr inż. Ewelina JASIŃSKA upr. nr PDK/0132/PWOS/15
<b>Specjalność:</b>	Inst. sanit.
<b>Skala:</b>	1:100/500
<b>Data :</b>	01.2024r
<b>Nr rys.</b>	
<b>KD3</b>	

193  
192  
191  
190  
189  
188



5m Skala X: 1:500



D41

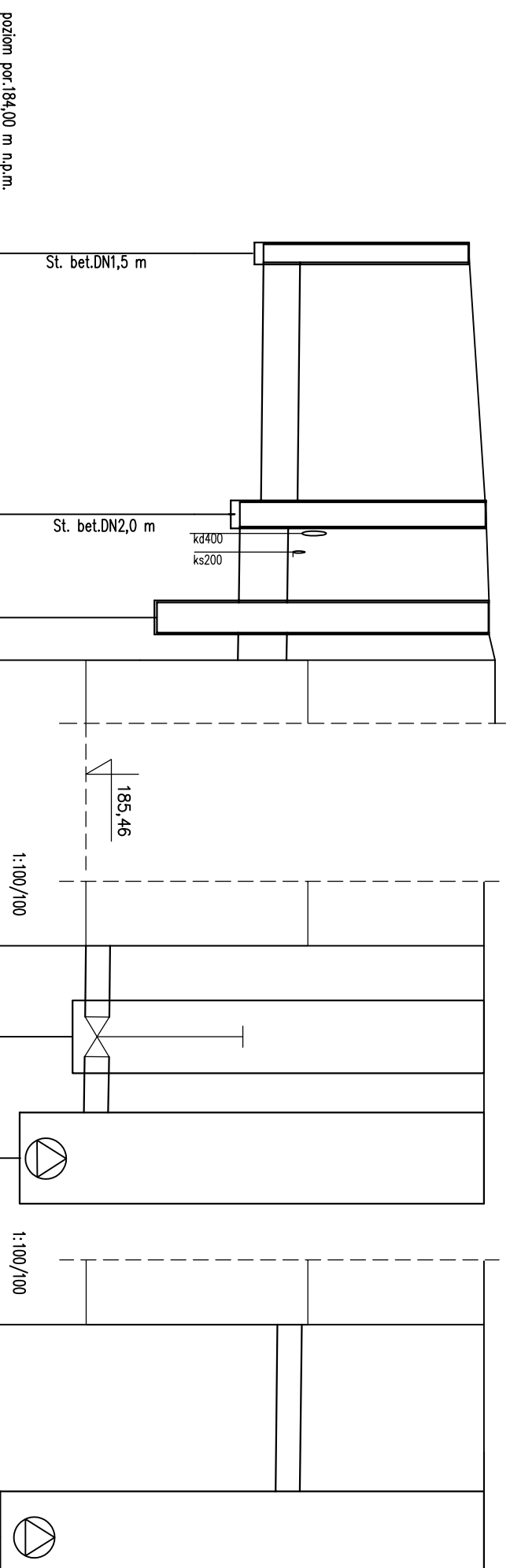
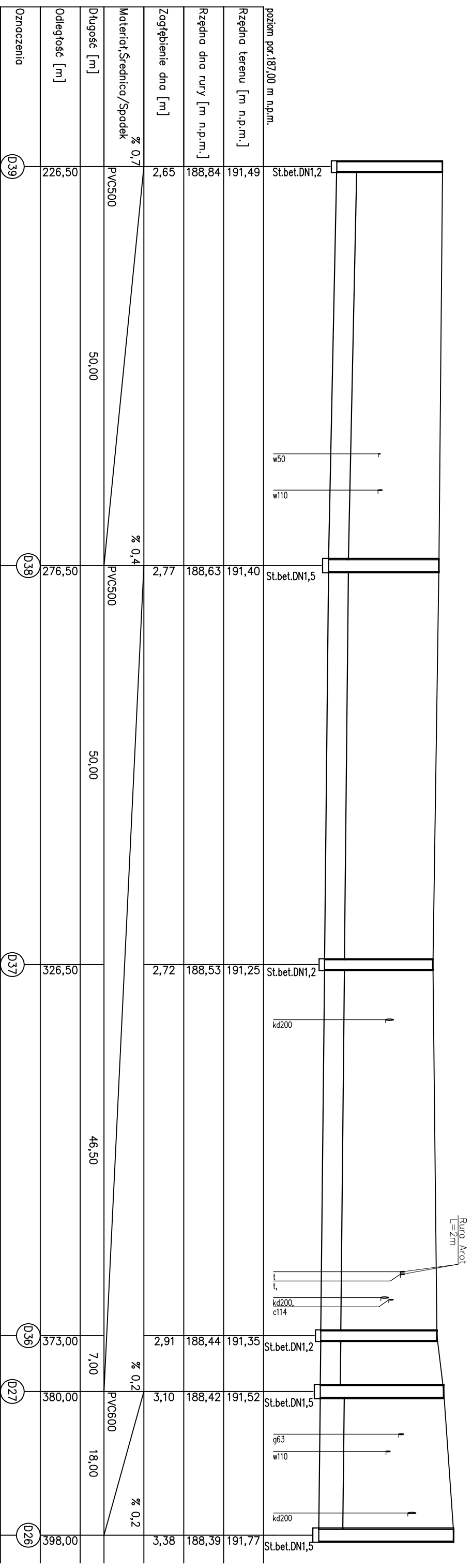
D40

D39

LEGENDA:  
D39-D45 - Projektowane studnie kanalizacyjne

Nazwa :	BUDOWA SIECI KANALIZACJI DESZCZOWEJ WRAZ ZE ZBIORNIKIEM W MIEJSCOWOSCI DEBICA W REJONIE ULICY AKADEMICKIEJ
Investor :	Gmina Miasto Debica ul. Ramuzowa 2, 39-900 Debica
Rysunek :	PROFIL SIECI KAN. DESZCZOWEJ 4
Projektował :	mgr inż. Arkadiusz WILK upr. nr S-4/00
Sprawdziła :	mgr inż. Ewelina JASIŃSKA upr. nr PDK/0132/PWOS/15
Skala:	1:100/500
Data :	01.2024r
Nr rys.	
	KD4

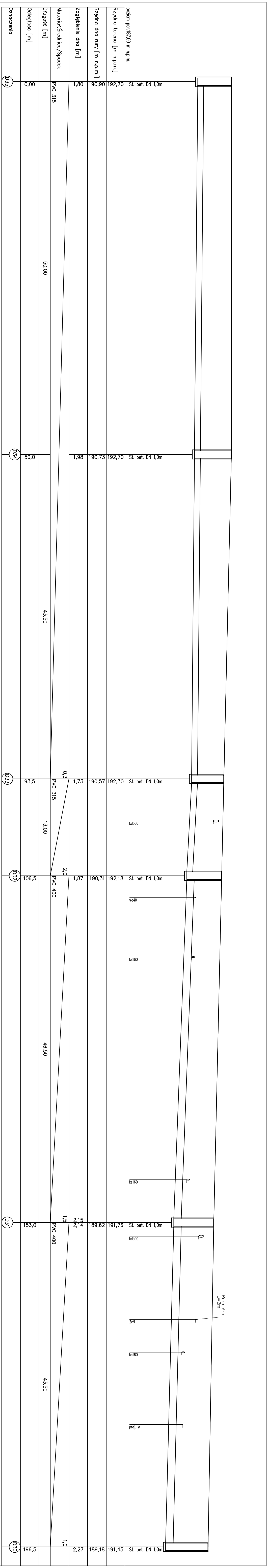
DEBICA obr. 1  
dz. nr ewid.: 481/70, 481/89, 481/27 i inne



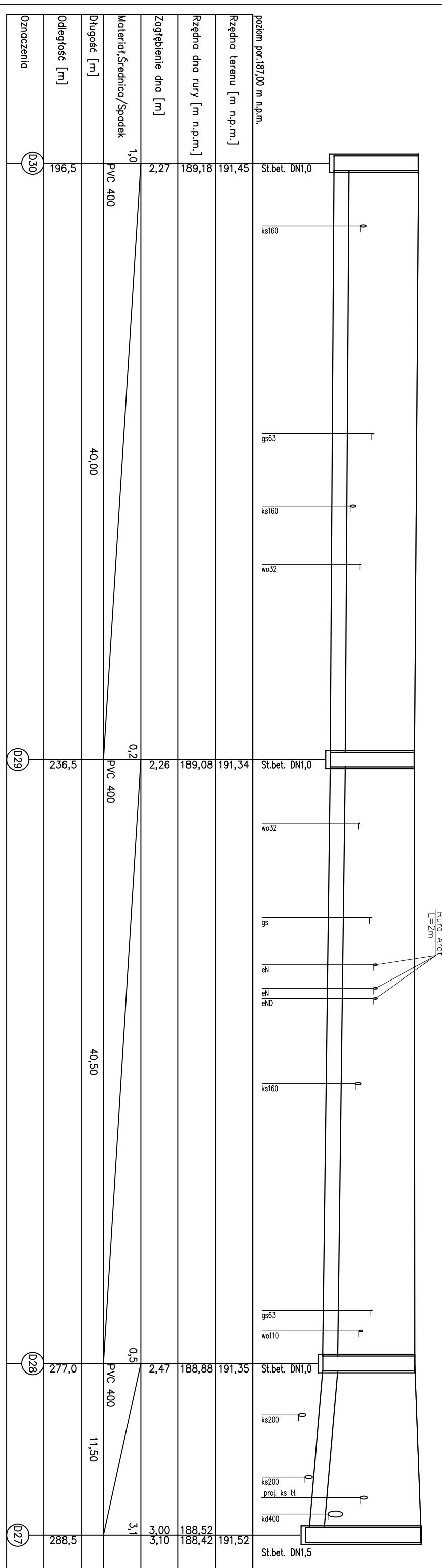
- LEGENDA:**
- D1-D26 - Projektowane studnie kanalizacyjne
  - SO - Separator koalescencyjny SEKOTW-B 70/700-7,0
  - Zb - Zbiornik na wody deszczowe, modułowy o poj. 2x191 m<sup>3</sup>
  - Sz - Studnia dn1 200 z zasuwą odcimającą dn400
  - PP - Przepompownia ścieków o wydajności 40,8l/s

<b>Nazwa :</b>	BUDOWA SIECI KANALIZACJI DESZCZOWEJ WRAZ ZE ZBIORNIKIEM W MIEJSCOWOŚCI DĘBICA W REJONIE ULICY AKADEMICKIEJ
<b>Investor :</b>	Gmina Miasto Dębica ul. Ramowa 2, 39-200 Dębica
<b>Rysunek :</b>	PROFIL SIECI KAN. DESZCZOWEJ 5
<b>Projektował :</b>	mgr inż. Arkadiusz WILK upr. nr S-4/00
<b>Sprawdziła :</b>	mgr inż. Ewelina JASIŃSKA upr. nr PDK/0132/PWOS/15
<b>Skala:</b>	1:100/500
<b>Data :</b>	01.2024r
<b>Nr rys.</b>	
<b>KDS</b>	

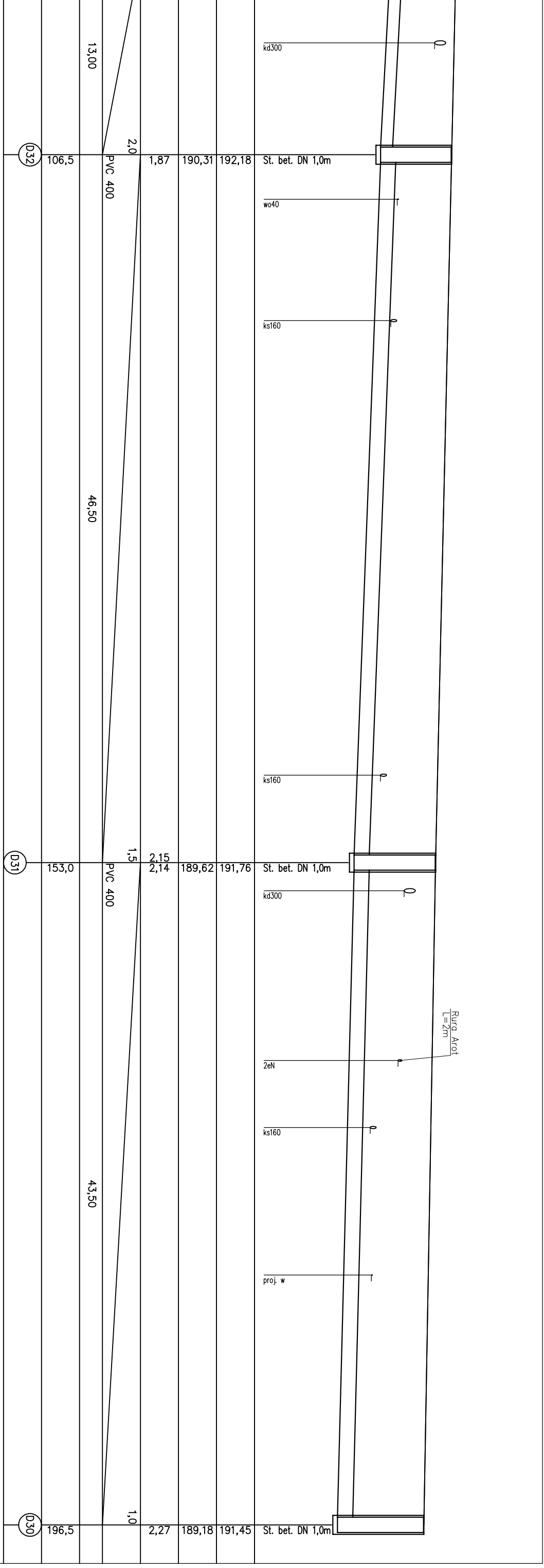




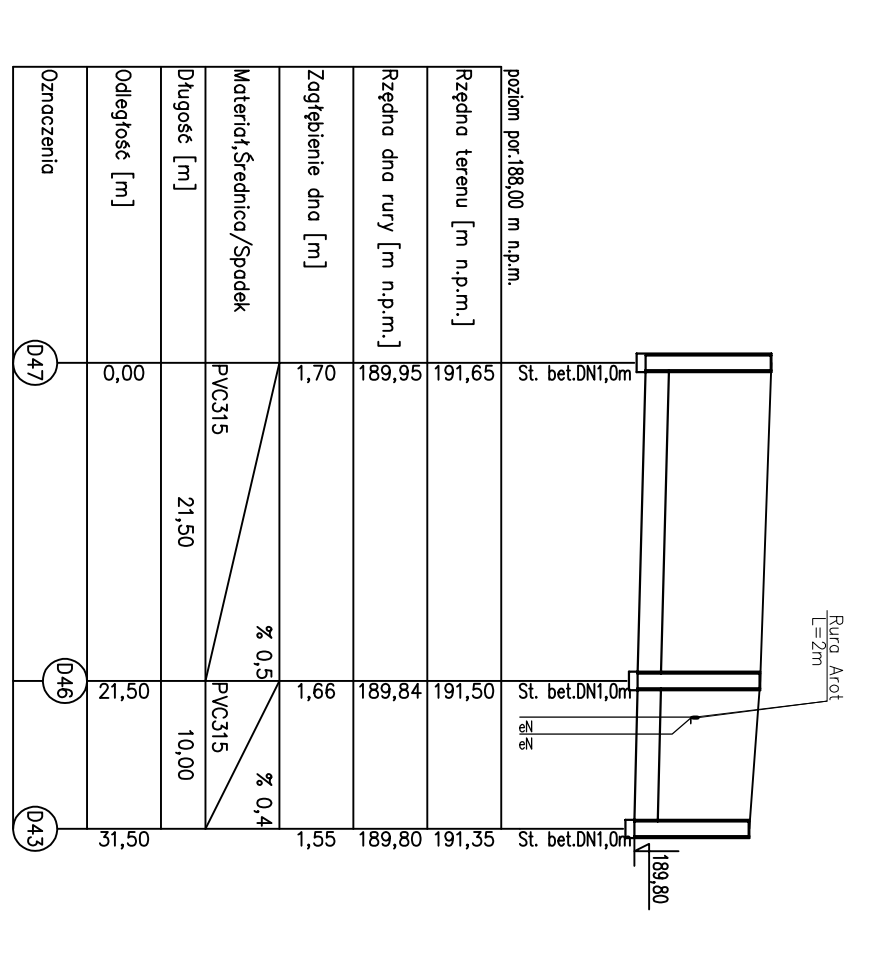
Składa 1:100/250



Składa 1:100/250

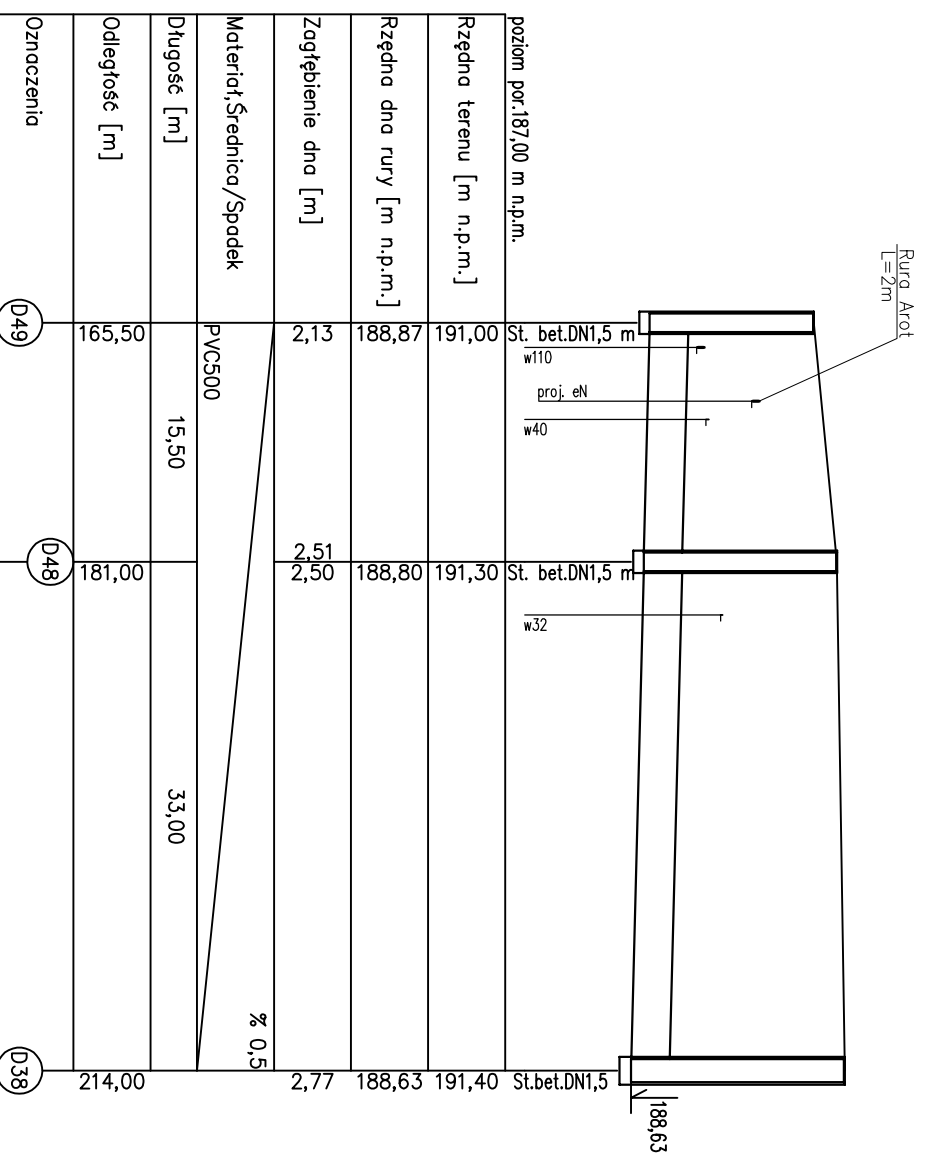
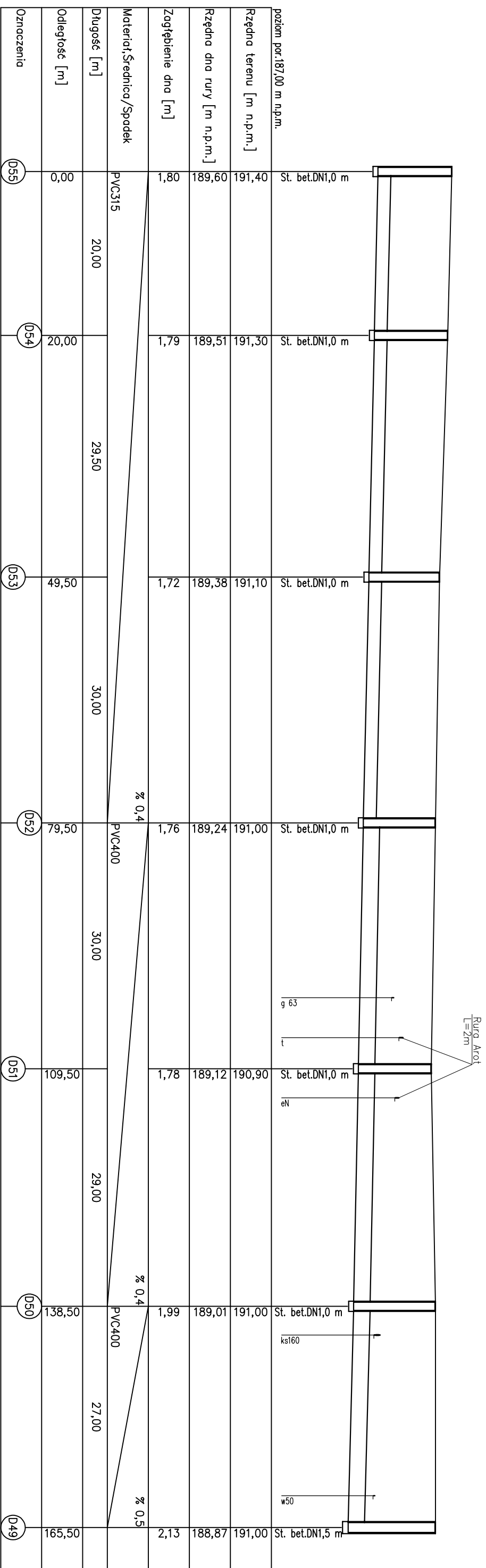


Składa 1:100/500



LEGENDA:  
D27-D47 - Projektowane studnie kanalizacyjne

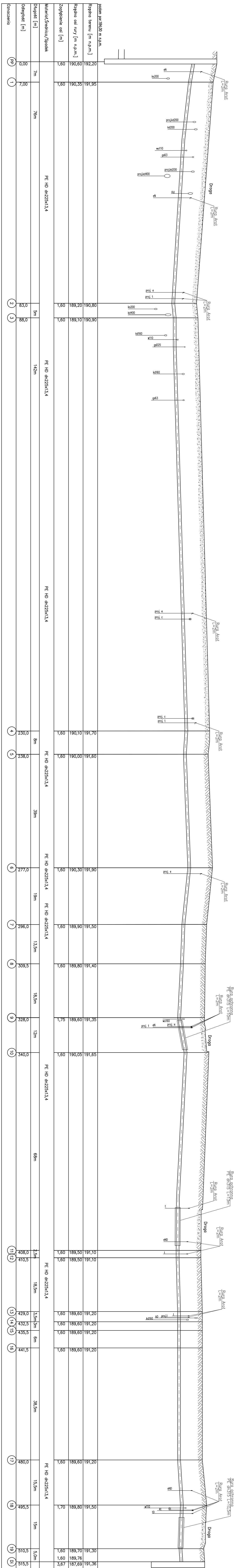
Nazwa :	BUDOWA SIĘCI KANALIZACJI DESZCZOWEJ WRAZ Z ZBIORNIKIEM W MIESCOWOŚCI DĘBICA W REJONIE ULICY AKADEMICKIEJ
Investor :	Gmina Miasto Pińsk ul. Basmowa 2, 85-200 Pińsk
Projektował :	mgr inż. Arkadiusz WILK upr. nr S-4/00
Wykonał :	mgr inż. Ewelina JASIŃSKA upr. nr PDK/0132/PWOS/15
Specjalność :	Inst. sanit.
Skala :	1:100/500
Data :	01.2024r
Nr rys.:	KD6



LEGENDA:  
D38-D55 - Projektowane studnie kanalizacyjne

<b>Nazwa :</b>	BUDOWA SIECI KANALIZACJI DESZCZOWEJ WRAZ ZE ZBIORNIKIEM W MIEJSCOWOŚCI DĘBICA W REJONIE ULICY AKADEMICKIEJ
<b>Investor :</b>	Gmina Miasto Dębica ul. Remiszowa 2, 39-200 Dębica
<b>Rysunek :</b>	PROFIL SIECI KAN. DESZCZOWEJ 7
<b>Projektował :</b>	mgr inż. Arkadiusz WILK upr. nr S-4/00
<b>Specjalność:</b>	Inst. sanit.
<b>Sprawdziła :</b>	mgr inż. Ewelina JASIŃSKA upr. nr PDK/0132/PWOS/15
<b>Specjalność:</b>	Inst. sanit.
<b>Skala:</b>	1:100/500
<b>Data :</b>	01.2024r
<b>Nr rys.</b>	KD7

DĘBICA obr. 1  
dz. nr ewid.: 481/70, 481/89, 481/27 i inne



LEGENDA:  
 PP - Przepompownia ścieków o wydajności 40,8l/s  
 DI - Istniejąca studnia kanalizacyjna deszczowej pochłania rolę studni rozprężnej  
 1-19 - Punkty zamiana trasy kanalizacji tłocznej

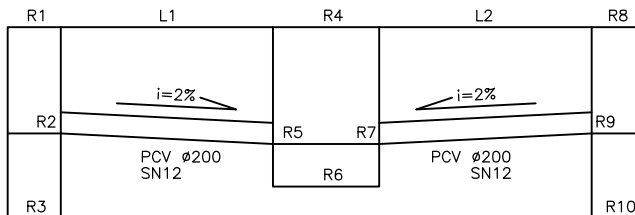
Nazwa :	BUDOWA SIECI KANALIZACJI DESZCZOWEJ WRAZ ZE ZBIORNIKIEM W MIEJSCOWOŚCI DEBICA W REJONIE ULICY AKADEMICKIEJ
Investor :	Gmina Międzybuzia ul. Białoszyńska 2, 25-200 Białoszyce
Rysunek :	PROFIL SIECI KAN. DESZCZOWEJ TŁOCZNEJ
Projektował :	mgr inż. Arkadiusz WILK upr. nr S-4/00
Specjalność: inż. sanit.	
Sprawdził :	mgr inż. Ewelina JASINSKA upr. nr PDK.0132/PWOS/15
Specjalność: inż. sanit.	
Skala: 1:100/300	Data : 01.2024r. Nr rys. Nr rys.

KD8

K1,K3,K5,K7,K8,K10,  
K11,K12,K14,K16,K18,  
K19,K21,K23,K25

D2,D3,D5,D6,D7,D8,  
D9,D9.1,D10,D11,  
D12,D13,D15

K2,K4,K6,K9,  
K13,K15,K17,  
K20,K22,K24,K26



	R1	R2	R3	R4	R5	R6	R7	R8	R9	R10	L1	L2
<b>D2</b>	192,19	191,14	190,14	192,21	191,05	189,78	191,01	192,18	191,13	190,13	4,5m	6m
<b>D3</b>	192,15	190,95	189,95	192,17	190,90	189,88	190,89	192,20	191,00	190,00	2,5m	5,5m
<b>D5</b>	192,29	191,09	190,09	192,18	190,99	189,92	190,86	192,16	190,96	189,96	5m	5m
<b>D5</b>	192,13	190,93	189,93	192,18	190,84	189,92	—	—	—	—	4,5m	—
<b>D6</b>	192,43	191,23	190,23	192,45	191,13	189,98	191,17	192,42	191,22	190,22	5m	2,5m
<b>D7</b>	192,77	191,57	190,57	192,85	191,51	190,06	—	—	—	—	3m	—
<b>D8</b>	192,89	191,69	190,69	192,90	191,61	190,08	—	—	—	—	4m	—
<b>D9</b>	192,96	191,76	190,76	193,05	191,54	190,11	191,64	192,97	191,77	190,77	11m	6,5m
<b>D9.1</b>	192,81	191,61	190,61	192,96	191,50	190,68	191,50	192,81	191,61	190,61	5,5m	5,5m
<b>D10</b>	192,90	191,70	190,70	192,94	191,50	190,21	191,52	192,82	191,62	190,62	10m	5m
<b>D11</b>	192,77	191,57	190,57	192,82	191,51	190,27	—	—	—	—	3m	—
<b>D12</b>	192,77	191,57	190,57	192,82	191,42	190,30	191,35	192,77	191,57	190,57	7,5m	11m
<b>D12</b>	192,82	191,62	190,62	192,82	191,41	190,30	191,52	192,82	191,62	190,62	10,5m	5m
<b>D13</b>	192,94	191,74	190,74	192,85	191,63	190,38	191,70	192,97	191,77	190,77	5,5m	3,5m
<b>D15</b>	192,90	191,70	190,70	192,82	191,58	190,45	191,61	192,86	191,66	190,66	6m	2,5m

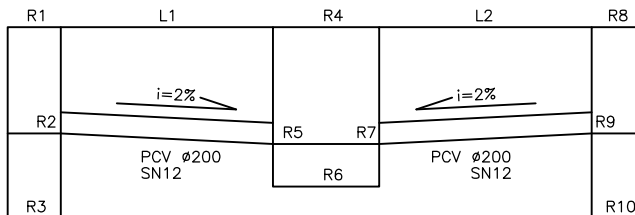
R1 – R9 – Rzędne studzienek  
L1, L2 – Odległość wpustów sciekowych od studni  
K1, K2, K8, K9 – Wpusty uliczne dn500  
D2, D3, – Studnie kan. deszczowej

Nazwa :	BUDOWA SIECI KANALIZACJI DESZCZOWEJ WRAZ ZE ZBIORNIKIEM W MIEJSCOWOŚCI DĘBICA W REJONIE ULICY AKADEMICKIEJ			
Inwestor :	Gmina Miasto Dębica ul. Ratuszowa 2, 39-200 Dębica	DĘBICA obr. 1 dz. nr ewid.: 481/70, 481/89, 481/27 i inne		
Rysunek :	SCHEMAT WPUSTÓW DESZCZOWYCH I			
Projektował :	mgr inż. Arkadiusz WILK upr. nr S-4/00			
Specialność: Inst. sanit.				
Sprawdziła :	mgr inż. Ewelina JASIŃSKA upr. nr PDK/0132/PWOS/15			
Specialność: Inst. sanit.				
Skala:		Data :	01, 2024r	Nr rys.
				<b>KD9</b>

K27,K29,K30,K32,K33,  
K35,K37,K39,K41,K42,  
K45,K47,K49,K51,K53

D16,D17,D18,D19,D20,  
D21,D22,D23,D24,  
D25,D26,D27,D28

K28,K31,K34,K36,  
K38,K40,K42,K44,  
K44,K46,K48,K50,52



	R1	R2	R3	R4	R5	R6	R7	R8	R9	R10	L1	L2
<b>D16</b>	192,85	191,65	190,65	192,90	191,48	190,49	191,72	193,04	191,84	190,84	8,5m	6m
<b>D16</b>	192,90	191,70	190,70	192,90	191,58	190,49	—	—	—	—	6m	—
<b>D17</b>	193,21	192,01	191,01	193,26	191,90	190,62	191,93	193,21	192,01	191,01	5,5m	4m
<b>D17</b>	193,21	192,01	191,01	193,26	191,87	190,62	—	—	—	—	7m	—
<b>D18</b>	193,10	191,90	190,90	193,20	191,74	191,19	191,88	193,18	191,98	190,98	8m	5m
<b>D19</b>	192,59	191,39	190,39	192,54	191,21	190,47	191,29	192,54	191,34	190,34	9m	2,5m
<b>D20</b>	192,35	191,21	190,21	192,50	191,03	190,57	191,06	192,32	191,12	190,12	9m	3m
<b>D21</b>	192,20	191,00	190,00	192,16	190,82	190,73	190,86	192,14	190,94	189,94	9m	4m
<b>D22</b>	192,31	191,16	190,16	192,35	190,96	190,94	191,01	192,30	191,10	190,10	10m	4,5m
<b>D23</b>	192,41	191,36	190,36	192,59	191,08	191,04	191,33	192,59	191,39	190,39	14m	3m
<b>D24</b>	192,05	190,85	189,85	191,97	190,77	189,93	190,73	191,97	190,77	189,77	4m	2m
<b>D25</b>	191,66	190,46	189,46	191,71	190,36	190,04	190,46	191,71	190,51	189,51	5m	2,5m
<b>D26</b>	191,74	190,64	189,64	191,77	190,59	188,39	190,58	191,74	190,69	189,69	2,5m	5,5m
<b>D27</b>	191,47	190,27	189,27	191,52	190,20	188,42	190,27	191,61	190,41	189,41	3,5m	7m
<b>D28</b>	191,40	190,20	189,20	191,35	190,09	188,88	—	—	—	—	5,5m	—

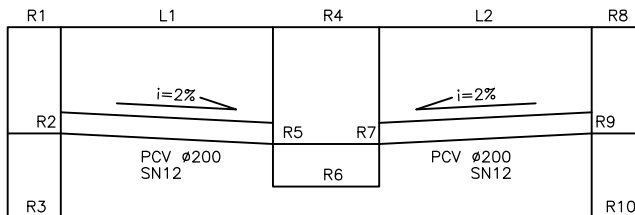
R1 – R9 – Rzędne studzienek  
L1, L2 – Odległość wpustów sciekowych od studni  
K1, K2, K8, K9 – Wpusty uliczne dn500  
D2, D3, – Studnie kan. deszczowej

Nazwa :	BUDOWA SIECI KANALIZACJI DESZCZOWEJ WRAZ ZE ZBIORNIKIEM W MIEJSCOWOŚCI DĘBICA W REJONIE ULICY AKADEMICKIEJ			
Inwestor :	Gmina Miasto Dębica ul. Ratuszowa 2, 39-200 Dębica	DĘBICA obr. 1 dz. nr ewid.: 481/70, 481/89, 481/27 i inne		
Rysunek :	SCHEMAT WPUSTÓW DESZCZOWYCH 2			
Projektował :	mgr inż. Arkadiusz WILK upr. nr S-4/00			
Specialność: Inst. sanit.				
Sprawdziła :	mgr inż. Ewelina JASIŃSKA upr. nr PDK/0132/PWOS/15			
Specialność: Inst. sanit.				
Skala:		Data :	01, 2024r	Nr rys.
				<b>KD10</b>

K54,K55,K56,K57,K58,  
K60,K61,K62,K64,K66,  
K67,K69,K71,K73,K74

D29,D30,D31,D32,D33,  
D34,D35,D37,D38,  
D40,D41,D43

K59,K63,K65,  
K67,K70,K72,  
K75



	R1	R2	R3	R4	R5	R6	R7	R8	R9	R10	L1	L2
<b>D29</b>	191,40	190,20	189,20	191,34	190,16	189,08	—	—	—	—	2m	—
<b>D30</b>	191,45	190,25	189,25	191,45	190,22	189,18	—	—	—	—	1,5m	—
<b>D31</b>	191,77	190,57	189,57	191,76	190,52	189,62	—	—	—	—	2,5m	—
<b>D32</b>	192,24	191,04	190,04	192,18	190,98	190,31	—	—	—	—	3m	—
<b>D33</b>	192,24	191,04	190,04	192,30	190,95	190,57	190,98	192,28	191,08	190,08	4,5m	5m
<b>D34</b>	192,65	191,45	190,45	192,70	191,38	190,73	—	—	—	—	3,5m	—
<b>D35</b>	192,62	191,91	190,91	192,70	191,84	190,90	—	—	—	—	3,5m	—
<b>D37</b>	191,30	190,10	189,10	191,25	189,97	188,53	190,03	191,31	190,11	189,11	6,5m	4m
<b>D38</b>	191,30	190,10	189,10	191,40	190,00	188,63	190,07	191,40	190,20	189,20	5m	6,5m
<b>D38</b>	191,30	190,10	189,10	191,40	189,89	188,63	—	—	—	—	10,5m	—
<b>D39</b>	191,51	190,31	189,31	191,49	190,15	188,84	190,19	191,48	190,28	189,28	8m	4,5m
<b>D40</b>	191,29	190,09	189,09	191,30	189,98	189,17	190,13	191,41	190,21	189,21	5,5m	4m
<b>D41</b>	191,32	190,12	189,12	191,38	190,01	189,34	190,12	191,50	190,30	189,30	5,5m	9m
<b>D41</b>	191,40	190,20	189,20	191,38	189,99	189,34	—	—	—	—	10,5m	—
<b>D43</b>	191,36	190,16	189,16	191,35	190,05	189,80	190,13	191,40	190,20	189,20	5,5m	3,5m

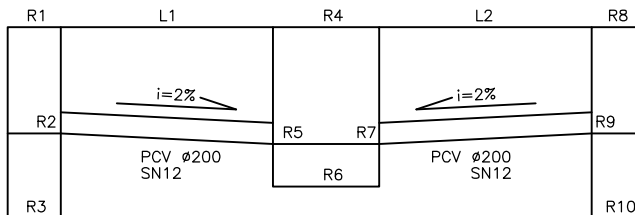
R1 – R9 – Rzędne studzienek  
L1, L2 – Odległość wpustów sciekowych od studni  
K1, K2, K8, K9 – Wpusty uliczne dn500  
D2, D3, – Studnie kan. deszczowej

Nazwa :	BUDOWA SIECI KANALIZACJI DESZCZOWEJ WRAZ ZE ZBIORNIKIEM W MIEJSCOWOŚCI DĘBICA W REJONIE ULICY AKADEMICKIEJ		
Inwestor :	Gmina Miasto Dębica ul. Ratuszowa 2, 39-200 Dębica	DĘBICA obr. 1 dz. nr ewid.: 481/70, 481/89, 481/27 i inne	
Rysunek :	SCHEMAT WPUSTÓW DESZCZOWYCH 3		
Projektował :	mgr inż. Arkadiusz WILK upr. nr S-4/00		
Specialność: Inst. sanit.			
Sprawdziła :	mgr inż. Ewelina JASIŃSKA upr. nr PDK/0132/PWOS/15		
Specialność: Inst. sanit.			
Skala:		Data :	01, 2024r
		Nr rys.	KD11

K76,K77,K79,K81,K83,  
K84,K86,K87,K88,K89,  
K90,K91,K92

D43,D44,D45,D47,D48,  
D49,D50,D51,D52,  
D53,D54

K78,K80,K82,K85

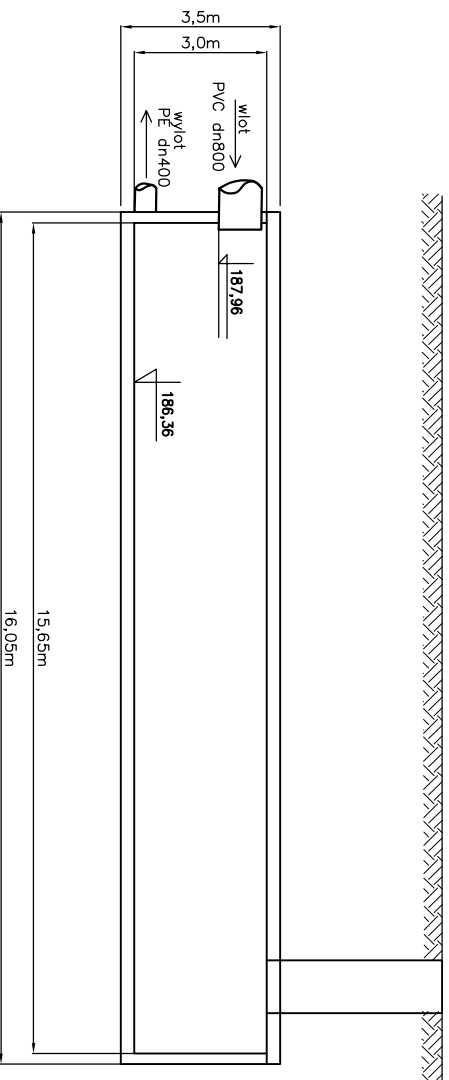


	R1	R2	R3	R4	R5	R6	R7	R8	R9	R10	L1	L2
<b>D43</b>	191,40	190,20	189,20	191,35	190,04	189,80	—	—	—	—	8m	—
<b>D44</b>	191,84	190,64	189,64	191,85	190,58	190,30	190,56	191,85	190,65	189,65	3m	4,5m
<b>D45</b>	192,44	191,24	190,24	192,28	191,17	190,68	191,48	192,77	191,57	190,57	3,5m	4,5m
<b>D47</b>	191,24	190,09	189,09	191,65	189,99	189,95	190,05	191,48	190,28	189,28	5m	11,5m
<b>D47</b>	191,45	190,25	189,25	191,65	190,20	189,95	—	—	—	—	2,5m	—
<b>D48</b>	191,30	190,10	189,10	191,30	190,05	188,80	189,37	190,80	189,60	188,60	2,5m	11,5m
<b>D48</b>	191,00	189,80	188,80	191,30	189,64	188,80	—	—	—	—	8m	—
<b>D49</b>	191,00	189,80	188,80	191,00	189,75	188,87	—	—	—	—	2,5m	—
<b>D50</b>	191,00	189,80	188,80	191,00	189,77	189,01	—	—	—	—	1,5m	—
<b>D51</b>	191,00	189,80	188,80	190,90	189,77	189,12	—	—	—	—	1,5m	—
<b>D52</b>	191,02	189,82	188,82	191,00	189,76	189,24	—	—	—	—	3m	—
<b>D53</b>	191,00	189,80	188,80	191,10	189,75	189,38	—	—	—	—	2,5m	—
<b>D54</b>	191,17	189,97	188,97	191,30	189,91	189,51	—	—	—	—	3m	—

R1 – R9 – Rzędne studzienek  
L1, L2 – Odległość wpustów sciekowych od studni  
K1, K2, K8, K9 – Wpusty uliczne dn500  
D2, D3, – Studnie kan. deszczowej

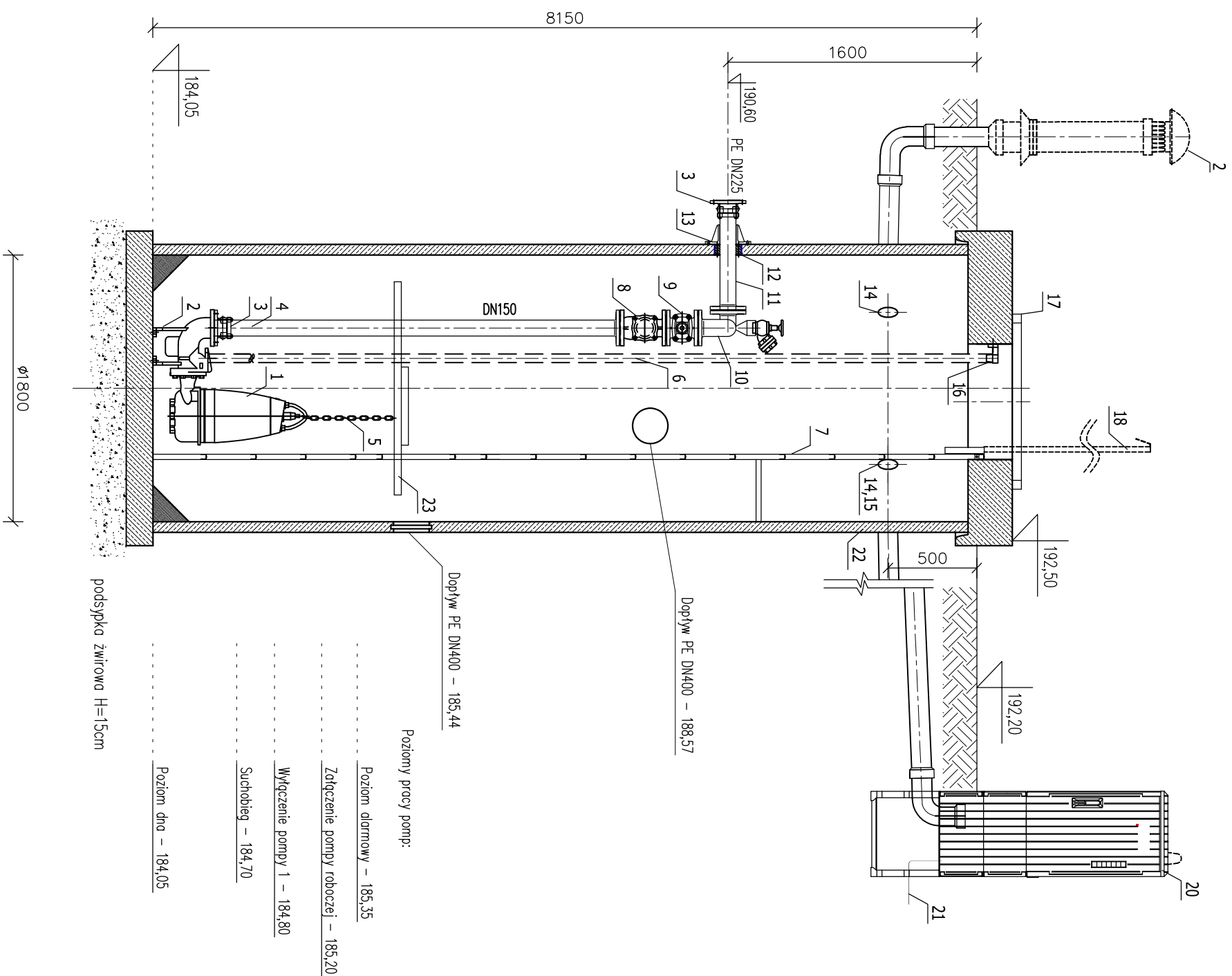
Nazwa :	BUDOWA SIECI KANALIZACJI DESZCZOWEJ WRAZ ZE ZBIORNIKIEM W MIEJSCOWOŚCI DĘBICA W REJONIE ULICY AKADEMICKIEJ			
Inwestor :	Gmina Miasto Dębica ul. Ratuszowa 2, 39-200 Dębica	DĘBICA obr. 1 dz. nr ewid.: 481/70, 481/89, 481/27 i inne		
Rysunek :	SCHEMAT WPUSTÓW DESZCZOWYCH 4			
Projektował : Specjalność: Inst. sanit.	mgr inż. Arkadiusz WILK upr. nr S-4/00			
Sprawdziła : Specjalność: Inst. sanit.	mgr inż. Ewelina JASIŃSKA upr. nr PDK/0132/PWOS/15			
Skala:		Data :	01, 2024r	Nr rys.
				<b>KD12</b>

# Zbiornik na wody deszczowe, modułowy o poj. 2x191 m<sup>3</sup>



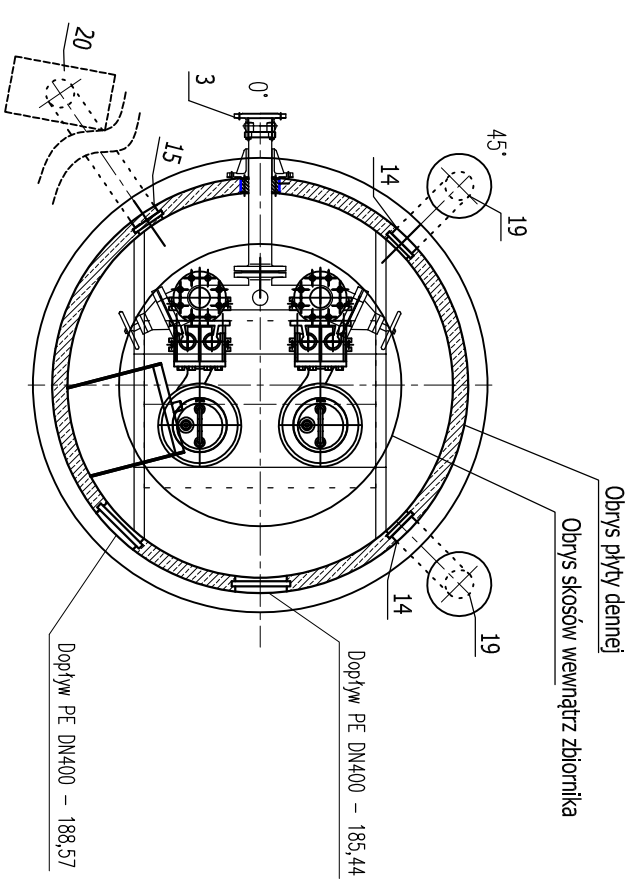
<b>Nazwa :</b>	BUDOWA SECI KANALIZACJI DESZCZOWEJ WRAZ ZE ZBIORNIKIEM W MIEJSCOWOŚCI DĘBICA W REJONIE ULICY AKADEMICKIEJ		
<b>Investor :</b>	Gmina Miasto Dębica ul. Rzeszewska 2, 38-200 Dębica	Dębica obc. I dz. nr ewid.: 481/70, 481/89, 481/271 imie	
<b>Rysunek :</b>	ZBIORNIK NA WODY DESZCZOWE		
<b>Projektował :</b>	mgr inż. Arkadiusz WILK upr. nr S-4/00		
<b>Sprawdził :</b>	mgr inż. Ewelina JASIŃSKA upr. nr PDK/0132/PWOS/15		
<b>Specjalność:</b>	Inst. sanit.		
<b>Skala:</b>	<b>Data :</b>	<b>Nr rys.</b>	<b>KD13</b>
	01.2024r		





podspjka zwirowa H=15cm

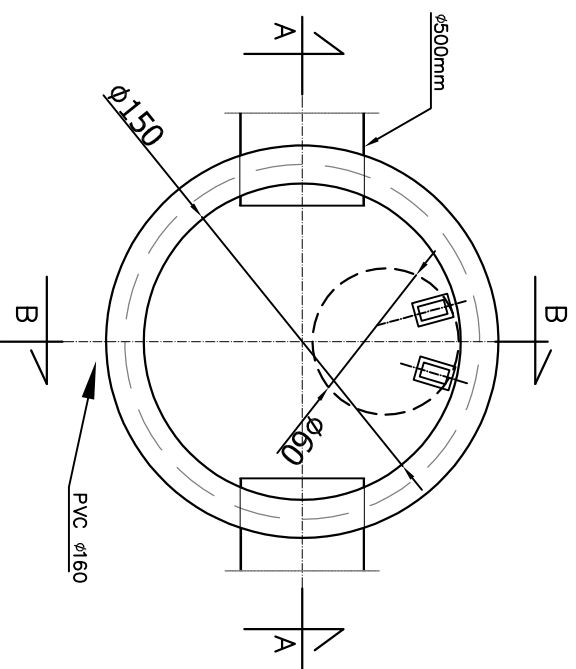
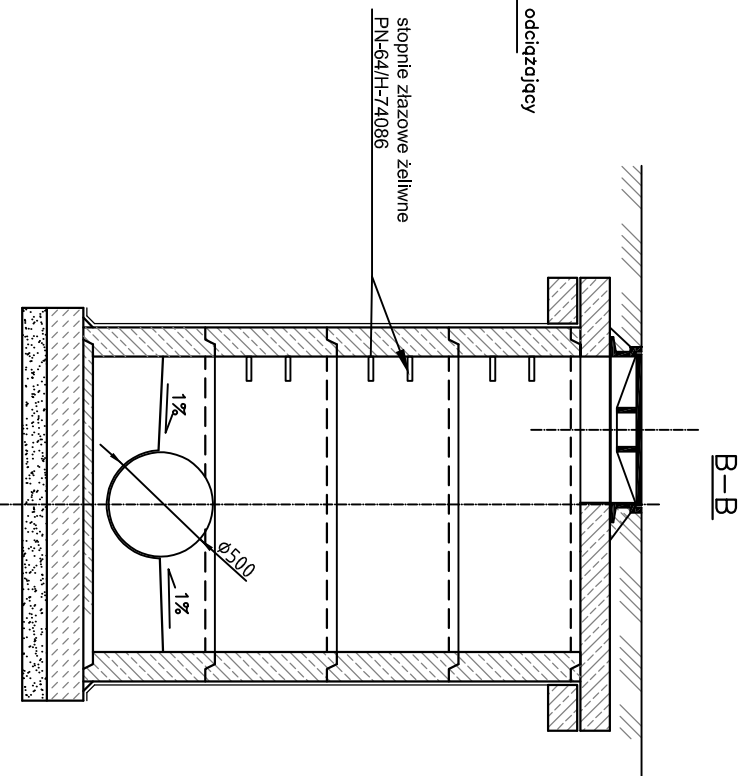
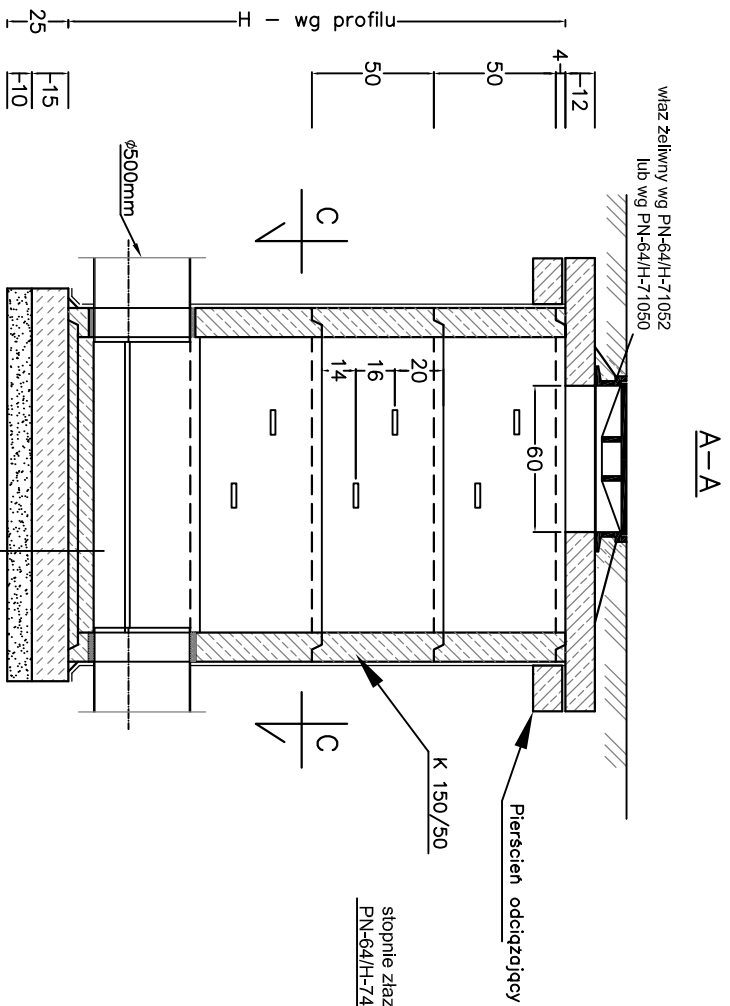
- Poziomy pracy pomp:
- Poziom alarmowy - 185,35
  - Zdtczenie pompy roboczej - 185,20
  - Wyfczenie pompy 1 - 184,80
  - Suchobieq - 184,70
  - Poziom dna - 184,05



Wszystkie kołnierze ze stali 1.4301, skosy w studni 20x20cm  
Rury osłonowe i wentylacyjne PVC110 ułożyc ze spadkiem 2% w kierunku pompowni

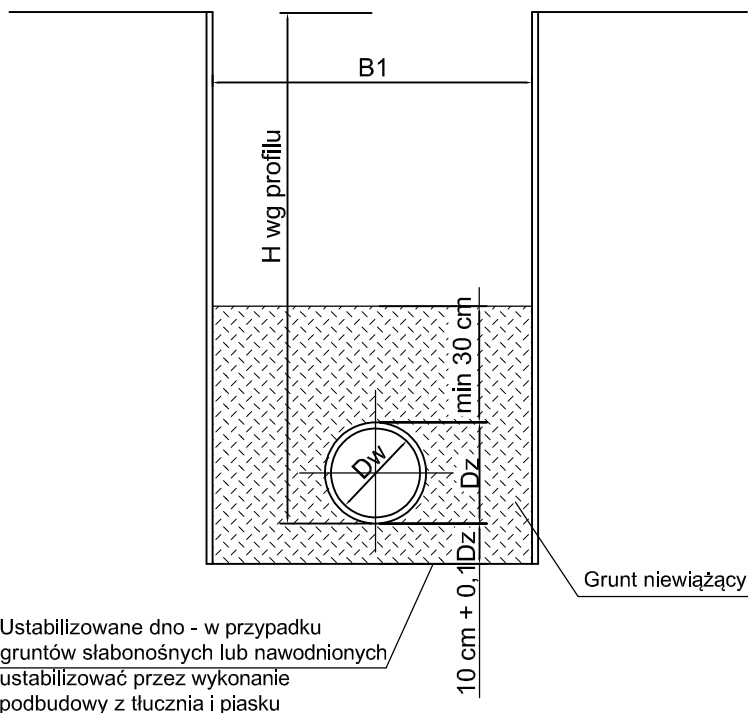
23.	Pomost technologiczny, uchwyty z łańcuchem do obsługi z powierzchni terenu	1	stal nierdzewna 1.4301 + tworzywo
22.	Zbiornik pompowni Ø 1800 mm z pokrywą	1	betonowy
21.	Zasilanie przewodem ziemnym z szafy ZK	1	---
20.	Szafa sterownicza AST2 Oster	1	---
19.	Kominiek wentylacyjny nawiewny/wywiewny	2	PVC 110
18.	Demontowalny (antykadzewowy), chowany do zbiornika uchwyty do schodzenia	1	stal nierdzewna 1.4301
17.	Wiaz nieprzejazdowy, zamkany, ocieplany, z blokadą zamknięcia	1	stal nierdzewna 1.4301
16.	Górny uchwyty przewodnicy rurowej	2	żeliwo
15.	Mufa do wyprowadzenia rur osłonowych pod kable sterownicze	1	PVC 110
14.	Mufa do wyprowadzenia rury wentylacji nawiewnej/wywiewnej	2	PVC 110
13.	Usztywnienie zewnętrzne	1	żeliwo
12.	Przejście szczelne Te-Fix DN 150/200	1	stal nierdzewna+guma NBR
11.	Sztucer wylotowy DN150, jednokolejzowy L=900mm	1	stal nierdzewna 1.4301
10.	Kolektor zbiorczy "portki" DN150, rozstaw 390mm, z przyłączem strażackim do płukania	1	stal nierdzewna 1.4301
9.	Zasuwa klinowa miękkouszczelniona DN 150	2	żeliwo
8.	Zawór zwrotny kulowy DN 150	2	żeliwo
7.	Drabinka złączowa ze stopniami przeciwoślizgowymi, mocowanie do dna i ścian	1	stal nierdzewna 1.4301
6.	Prowadnica rura 1 1/2"	4	stal nierdzewna 1.4301
5.	łańcuch Ø 4 mm z szklą ze stali nierdzewnej	2	stal nierdzewna 1.4301
4.	Pion tłoczny jednokolejzowy, DN 150 z odpowietrznikami	2	stal nierdzewna 1.4301
3.	Łącznik rurowo-kołnierzowy R-K DN 150	3	żeliwo
2.	Stopa sprzęgająca DN150	2	żeliwo
1.	Pompa model SL1.100.150.75.4.51D.C	2	żeliwo
Lp.	Nazwa wyrobu	Ilość	Materiał

<p><b>Nazwa :</b> BUDOWA SIECI KANALIZACJI DESZCZOWEJ WRAZ ZE ZBIORNIKIEM W MIEJSCOWOŚCI DĘBICA W REJONIE ULICY AKADEMICKIEJ</p>	
<p><b>Investor :</b> Gmina Miasto Dębica ul. Remiszona 2, 39-200 Dębica</p>	<p>DĘBICA obr. 1 dz. nr ewid.: 481/70, 481/89, 481/27 i inne</p>
<p><b>Rysunek :</b> PRZEPOMPOWNIA ŚCIEKÓW - SCHEMAT</p>	
<p><b>Projektował :</b> mgr inż. Arkadiusz WILK upr. nr S-4/00</p>	
<p><b>Sprawdziła :</b> mgr inż. Ewelina JASIŃSKA upr. nr PDK/0132/PWOS/15</p>	
<p><b>Specjalność:</b> Inst. sanit.</p>	
<p><b>Skala:</b></p>	<p><b>Data :</b> 01.2024r <b>Nr rys.</b> <b>KD14</b></p>

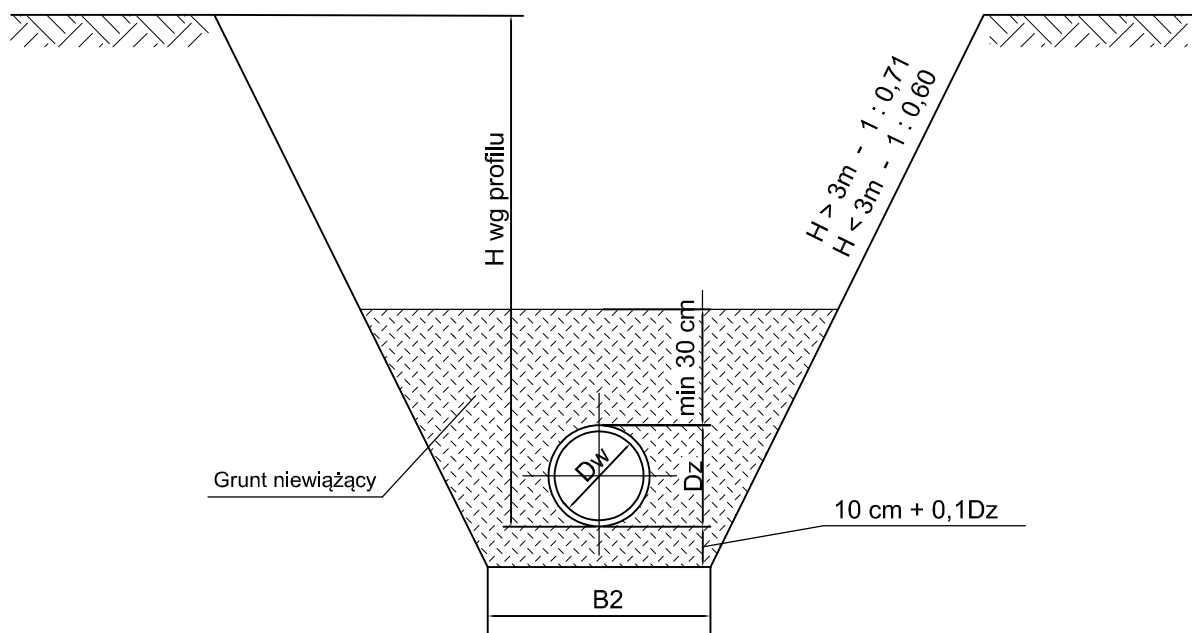


## STUJENKA KANALIZACYJNA SCHEMAT

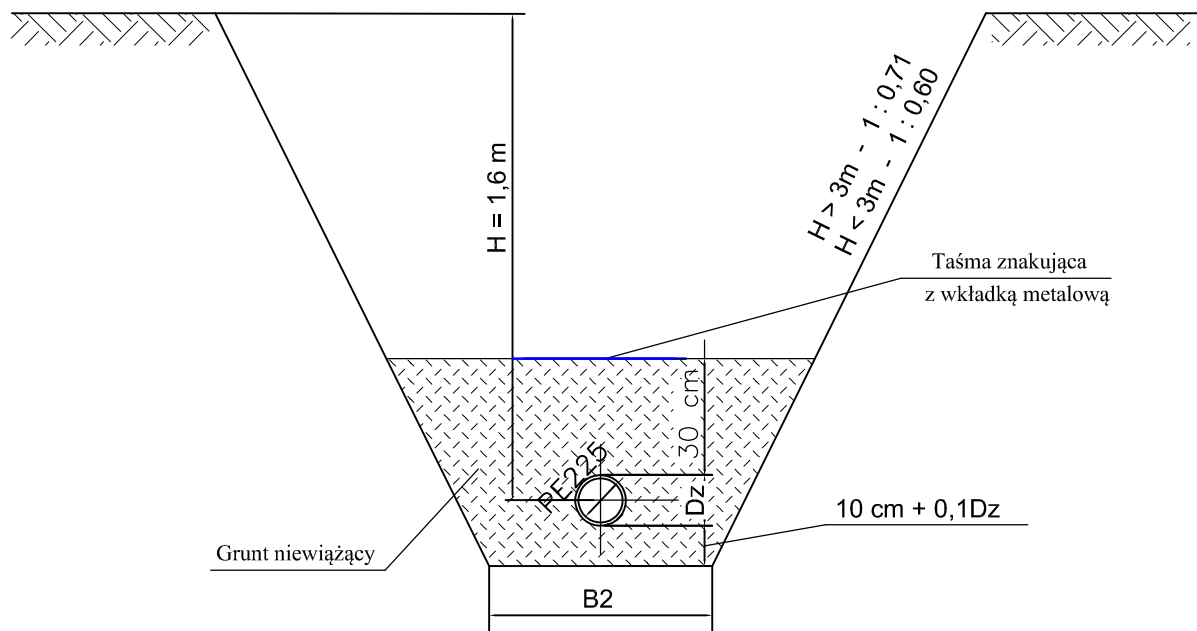
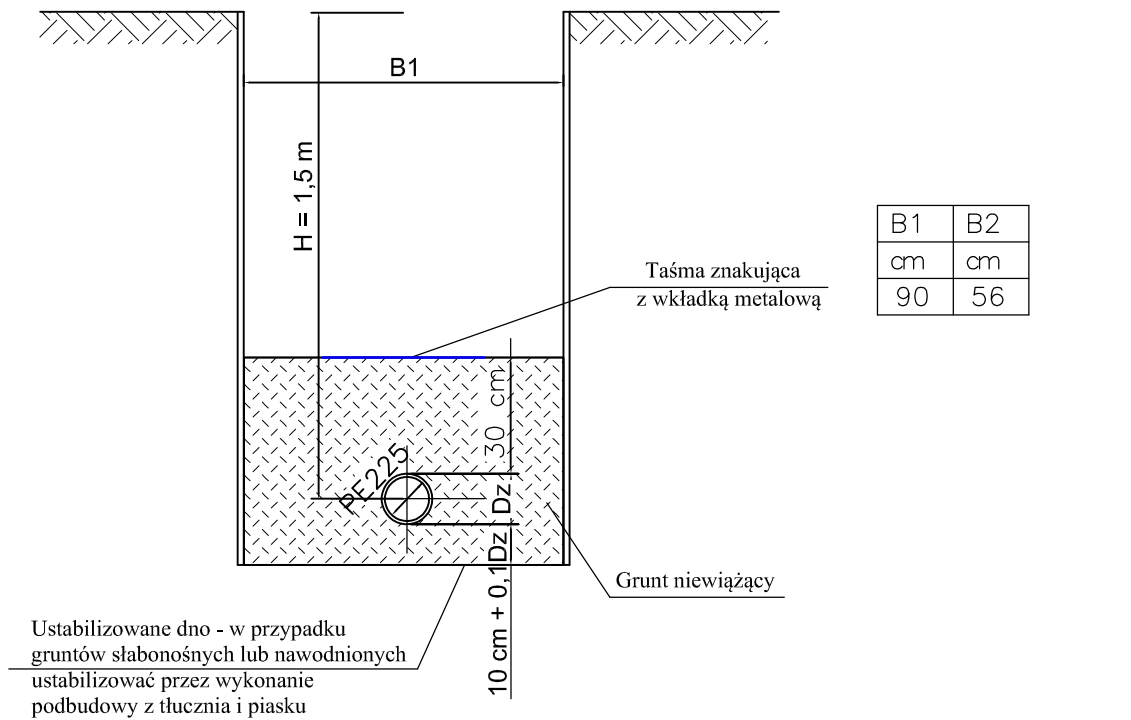
Nazwa :	BUDOWA SIECI KANALIZACJI DESZCZOWEJ WRAZ ZE ZBIORNIKIEM W MIEJSCOWOŚCI DĘBICA W REJONIE ULICY AKADEMICKIEJ		
Investor :	Gmina Miasto Dębica ul. Ratuszowa 2, 30-200 Dębica	DEBICA obr. 1	dz. nr ewid.: 481/70, 481/89, 481/27 i inne
Rysunek :	STUJENKA KANALIZACYJNA BETONOWA		
Projektował :	mgr inż. Arkadiusz WILK upr. nr S-4/00		
Specjalność: Inst. sanit.			
Sprawdziła :	mgr inż. Ewelina JASIŃSKA upr. nr PDK/0132/PWOS/15		
Specjalność: Inst. sanit.			
Skala:		Data :	01. 2024r
		Nr rys.	Nr rys.
			KD15



Dn	B1	B2
mm	cm	cm
160	90	56
200	100	60
250	105	65
315	110	72
400	125	90
500	140	100
600	155	110
700	170	130
800	185	140
900	200	150
1000	215	160
1200	245	200



Nazwa :	BUDOWA SIECI KANALIZACJI DESZCZOWEJ WRAZ ZE ZBIORNIKIEM W MIEJSCOWOŚCI DĘBICA W REJONIE ULICY AKADEMICKIEJ			
Inwestor :	Gmina Miasto Dębica ul. Ratuszowa 2, 39-200 Dębica	DĘBICA obr. 1 dz. nr ewid.: 481/70, 481/89, 481/27 i inne		
Rysunek :	WYKOP POD KANALIZACJĘ GRAWITACYJNĄ			
Projektował :	mgr inż. Arkadiusz WILK upr. nr S-4/00			
Specjalność: Inst. sanit.				
Sprawdziła :	mgr inż. Ewelina JASIŃSKA upr. nr PDK/0132/PWOS/15			
Specjalność: Inst. sanit.				
Skala:		Data :	01. 2024r	Nr rys.
				<b>KD16</b>



Nazwa :	BUDOWA SIECI KANALIZACJI DESZCZOWEJ WRAZ ZE ZBIORNIKIEM W MIEJSCOWOŚCI DĘBICA W REJONIE ULICY AKADEMICKIEJ		
Inwestor :	Gmina Miasto Dębica ul. Ratuszowa 2, 39-200 Dębica	DĘBICA obr. 1 dz. nr ewid.: 481/70, 481/89, 481/27 i inne	
Rysunek :	WYKOP POD KANALIZACJĘ TŁO CZNĄ		
Projektował :	mgr inż. Arkadiusz WILK upr. nr S-4/00		
Specjalność: Inst. sanit.			
Sprawdziła :	mgr inż. Ewelina JASIŃSKA upr. nr PDK/0132/PWOS/15		
Specjalność: Inst. sanit.			
Skala:	Data :	01. 2024r	Nr rys. KD17