

**Opis przedmiotu zamówienia „Wymiana stolarki okiennej
w pojedynczych oddziałach w budynkach 7a i 7b w Areszcie Śledczym
w Radomiu”.**

Przedmiotem zamówienia jest wykonanie zadania remontowego pn. „Wymiana stolarki okiennej w pojedynczych oddziałach budynków 7a i 7b Aresztu Śledczego w Radomiu”.

W skład w/w remontu wchodzi demontaż istniejących okien oraz wstawienie nowych w miejsce zdemontowanych.

Oferowane okna muszą spełniać poniższe parametry:

- 1) ramy PCV o kolorze białym,
- 2) okna o współczynniku przenikania ciepła maksymalnie $U_w=0,88$ W(m²K), okna 3 szybowe,
- 3) klamka w kolorze białym zamykana na kluczyk (wszystkie okna z zamontowanym tym samym rodzajem zamka, tak aby pasował do nich jeden wzór klucza),
- 4) dostarczenie wraz z montowanymi oknami kluczy do okien,
- 5) Wykonawca zobowiązany będzie do wykonania wstępnej obróbki po dokonaniu montażu okien.

Do wykonania przedmiotu zamówienia należy użyć części fabrycznie nowych, nieużywanych (data produkcji nie starsza niż 2024 r.), kompletnych, wolnych od wad konstrukcyjnych, materiałowych, wykonawczych i prawnych.

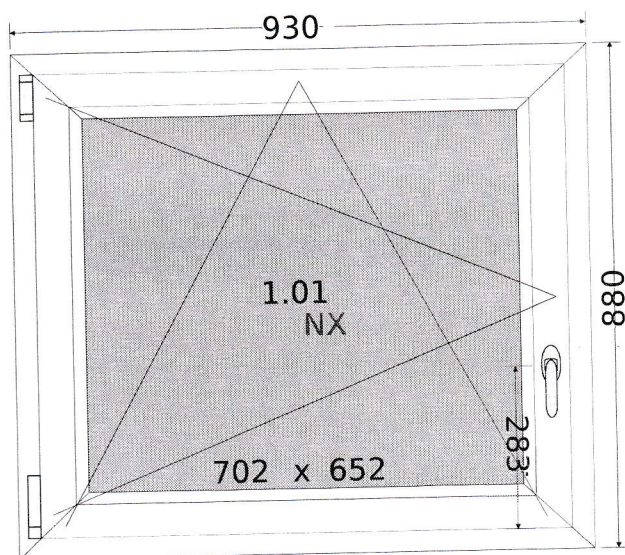
Obecnie zamontowane są okna drewniane. Zamawiający nie wymaga montażu nawiewników. Wymianie nie podlegają parapety zewnętrzne, ani wewnętrzne. Zamawiający wymaga wykonanie jedynie obróbki wstępnej. Zamawiający nie wymaga malowania ścian, ani nakładania gładzi szpachlowej. Z racji specyfikacji Zamawiającego, informuję, iż z zewnątrz pomontowane są kraty w oknach. Zamawiający wymaga obróbki glifu o szerokości do 7 cm (do kraty), w przypadku zniszczenia tynku poza kratą Zamawiający wymaga również uzupełnienia ubytków poza obrębem kraty. Przy oknach o wymiarach 0,93 x 0,88 występują glify zewnętrzne o szerokości ok. 7 cm (do kraty), wewnątrz ok. 10 cm.

Przy oknach o wymiarach 1,94 x 1,765 oraz 0,96 x 1,765 występuje glif zewnętrzny ok. 7 cm zewnątrz (do kraty) oraz wewnątrz glif niesymetryczny: z jednej strony ok 15 cm,

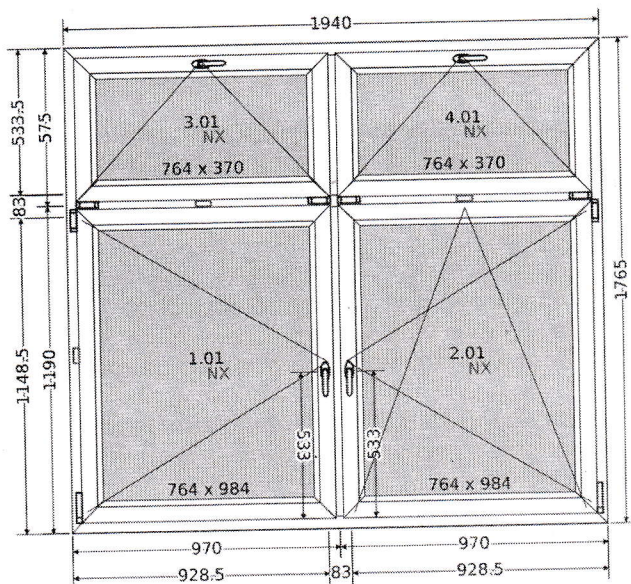
a z drugiej ok. 5 cm. Zamawiający nie posiada przedmiarów robót. Zamawiający nie wymaga aby szyby w oknach miały powłokę przeciwsłoneczną.

Przed złożeniem oferty, Zamawiający wymaga dokonania wizji lokalnej celem ustalenia ostatecznych wymiarów okien. Wykonanie wizji lokalnej pomieszczeń jest możliwe w dni robocze od poniedziałku do piątku w godz. 08:00-14:00 po wcześniejszym umówieniu wizyty z działem kwatermistrzowskim pod adresem email: dkw_radom@sw.gov.pl lub poprzez stronę: platformazakupowa.pl.

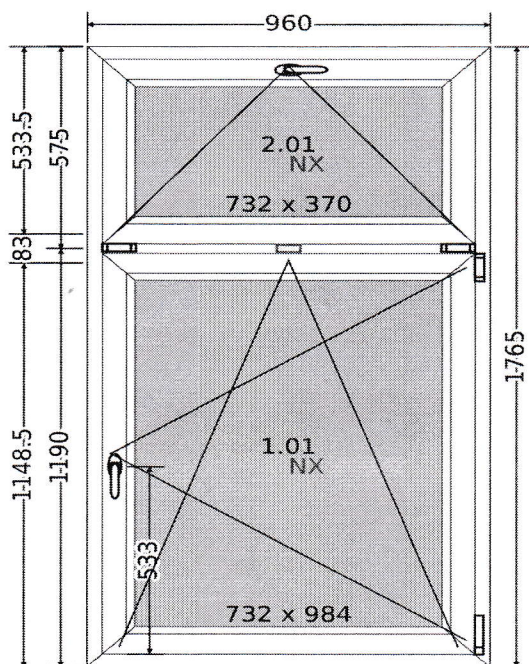
1. Okno PCV, uchylne, rozwierane na bok (wymiar wewnętrzny) – 5 szt.



2. Okno PCV uchylne, górne części uchylne, nierozwierane na boki, dolne części rozwierane na boki do zewnętrznej krawędzi, nieuchylne (wymiar wewnętrzny) – 10szt.



3. Okno PCV uchylne, górne części uchylne, nierozwierane na boki, dolna część rozwierane na bok, nieuchylna (wymiary wewnętrzne) – 2szt.



W przypadku okien dzielonych na 2 części, górna część w stosunku do dolnej części 1/5 do 4/5
w przypadku okien dzielonych na 4 części; okna w pionie podzielone na równe części,
w poziomie: górna część w stosunku do dolnej części 1/5 do 4/5