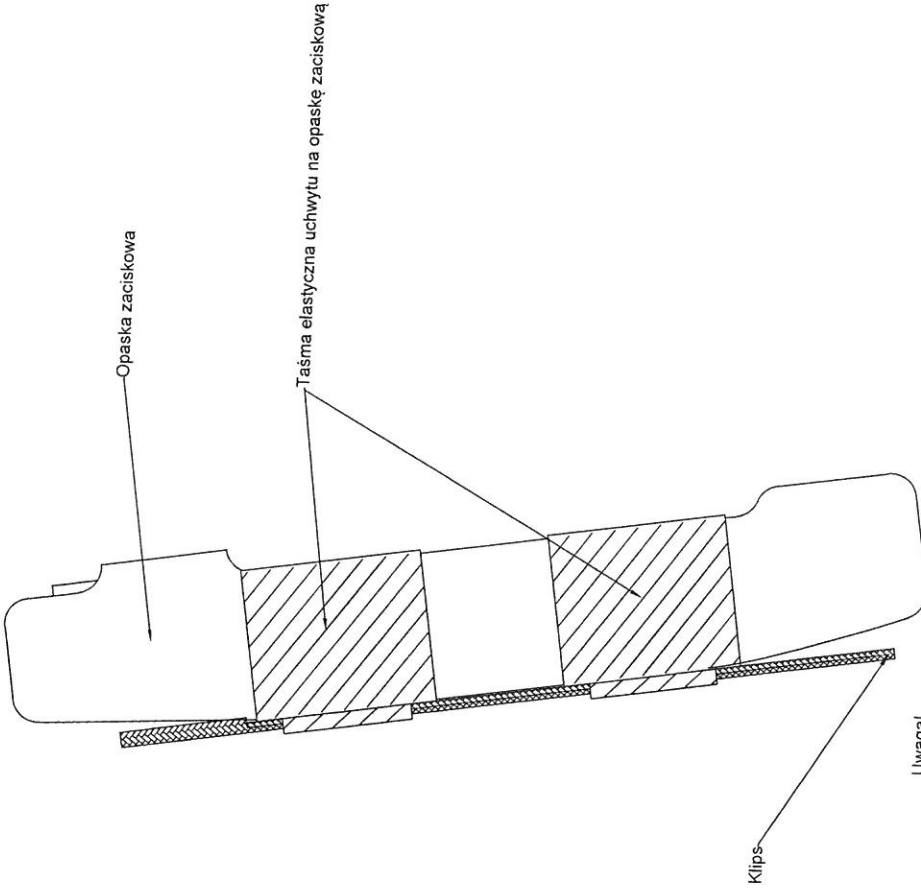
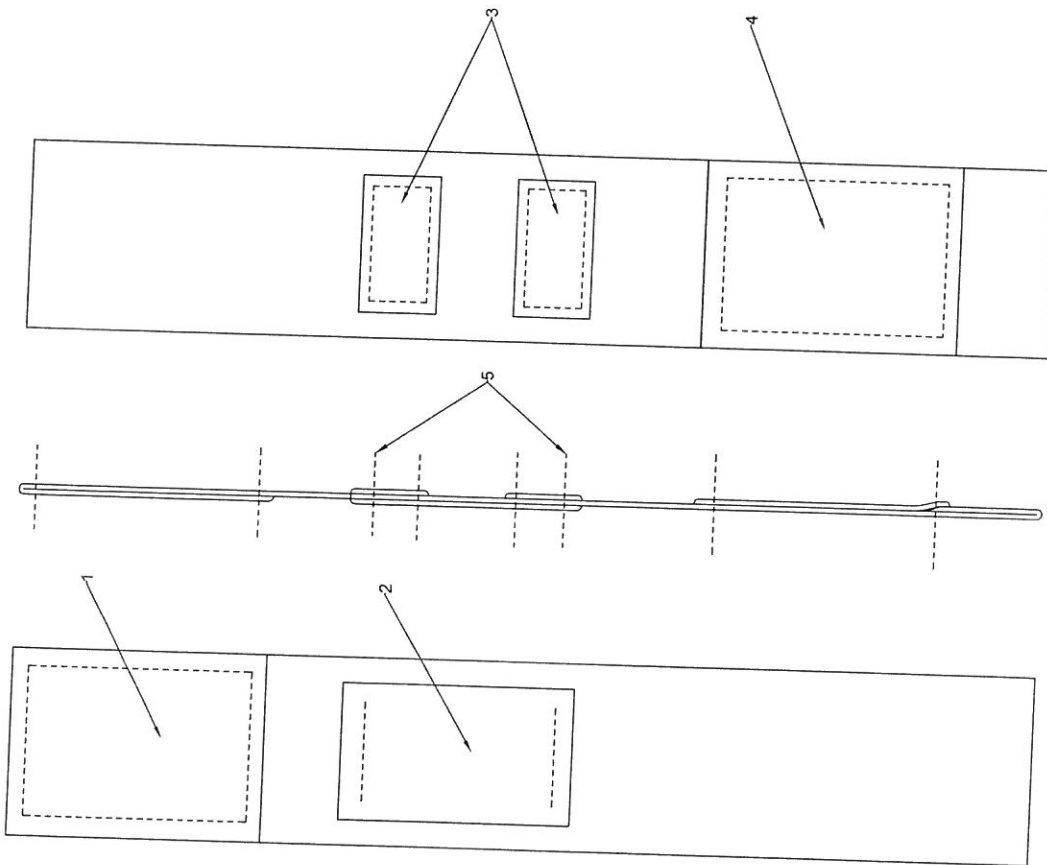


Rysunek poglądowy kompletnego uchwytu na opaskę zaciskową



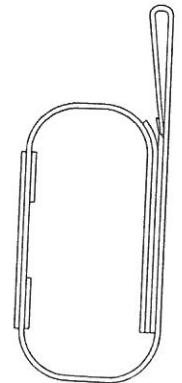
**Uwagi!**

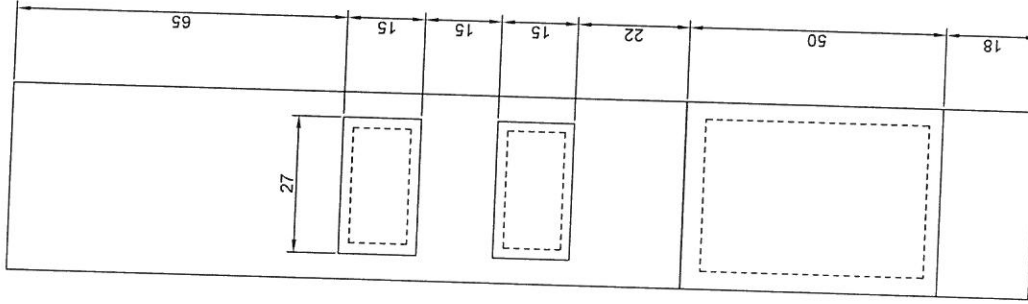
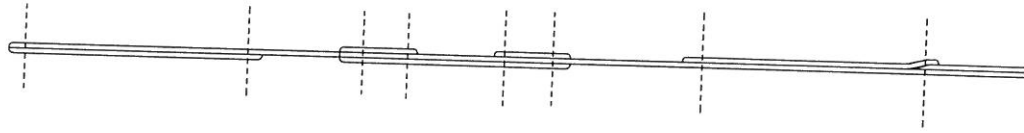
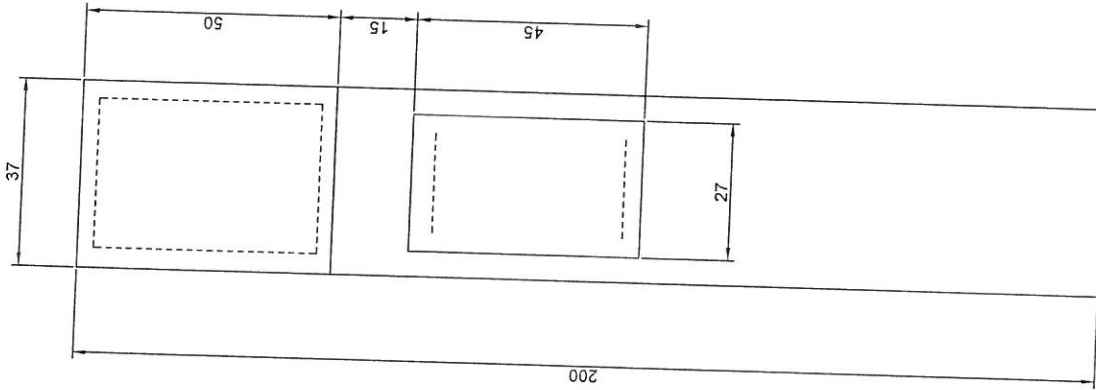
Taśmy samozacepne przyszyć szwem typu stępnówka.  
Element pasa przyszyć szwem ryglowym, łącznie ze wzmocnieniami z drugiej strony taśmy elastycznej.

5	Szew stępnówka	2		
4	Taśma samozacepna - haczyk	1	handlowy	37 mm
3	Wzmocnienie taśmy	2		
2	Pas 27/45	1		
1	Taśma samozacepna - pętelka	1	handlowy	37 mm
Poz.	Nazwa	szt.	Nr rys. lub norma	Materiał
				Uwagi

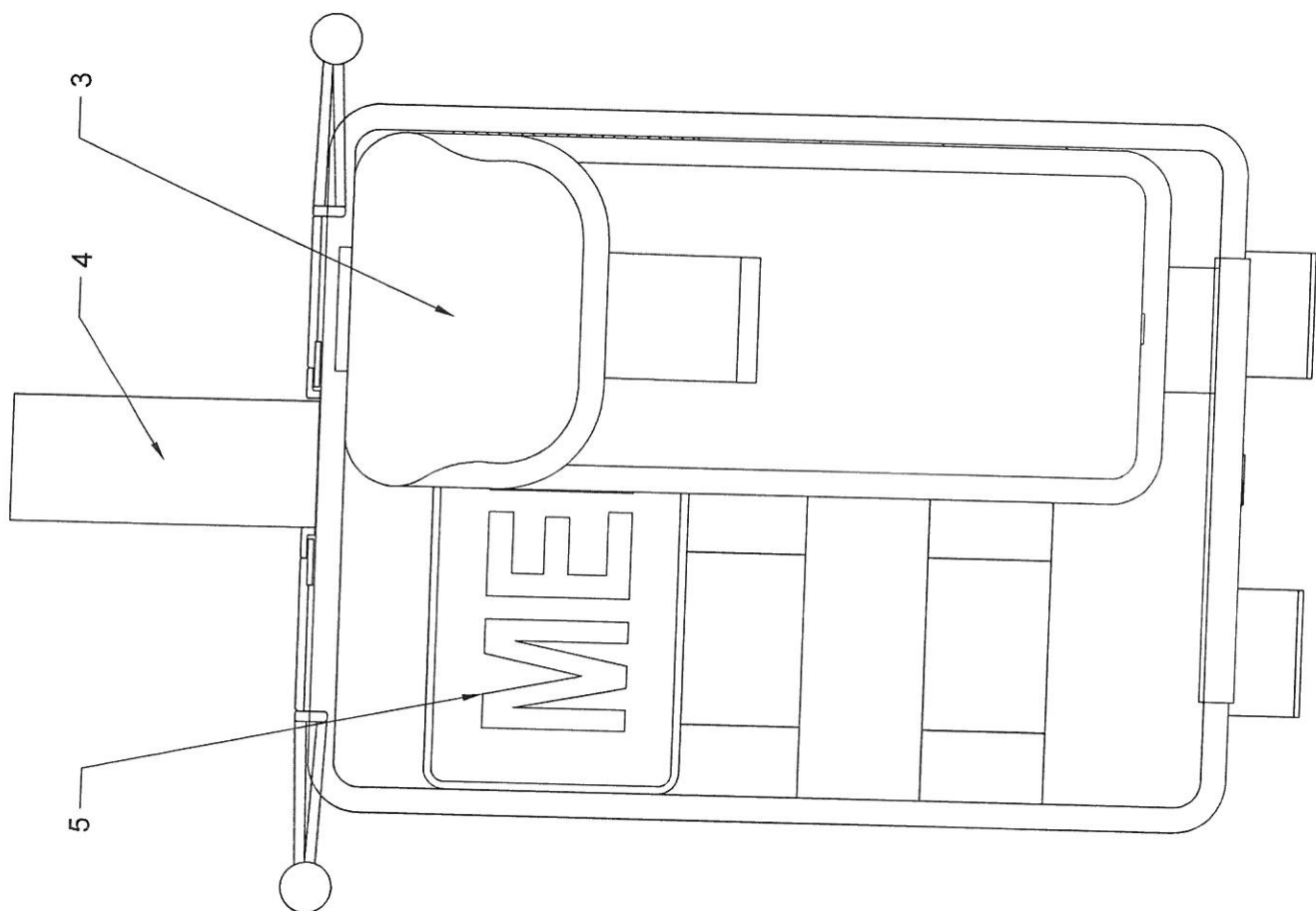
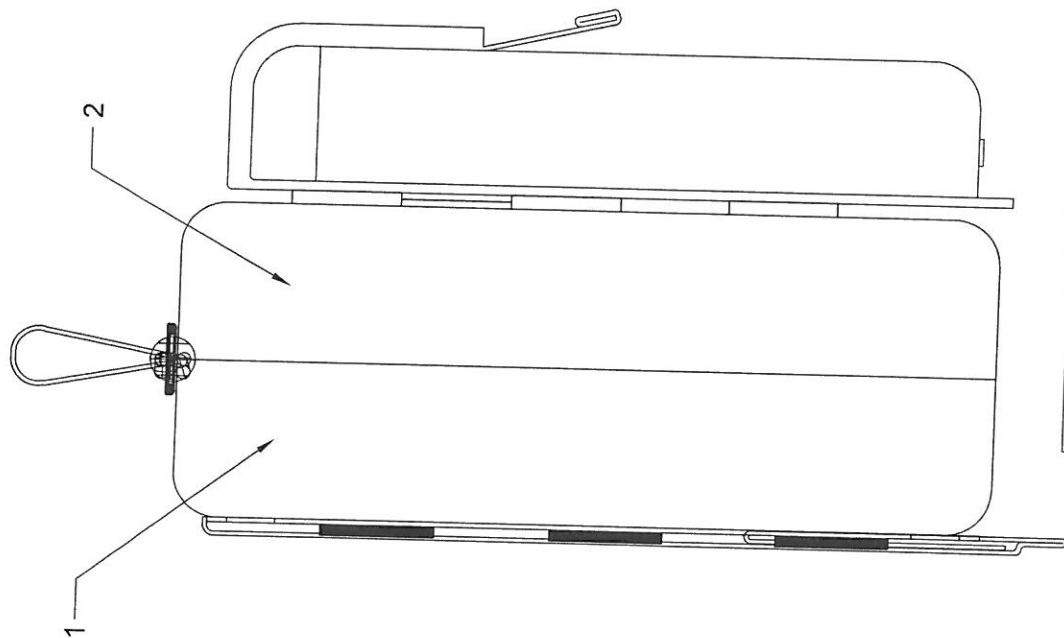
Nazwa:	Taśma elastyczna uchwytu na opaskę zaciskową		Nr rys.:	SMW.089.00	Podziaka:	1:1
Wykonat:	Tomasz SIKORA	Sprawdził:	Nr identyf.:		Zatwierdził:	
Data:	29.06.2017r	Podpis:	Data:		Podpis:	
	SEKCJA WDROŻEN		Computer nr:	421	Data:	
			Archiwum:	SMW	Nr pliku:	SMW.089.00
					Gdzie w SMW:	

Taśma elastyczna po złożeniu

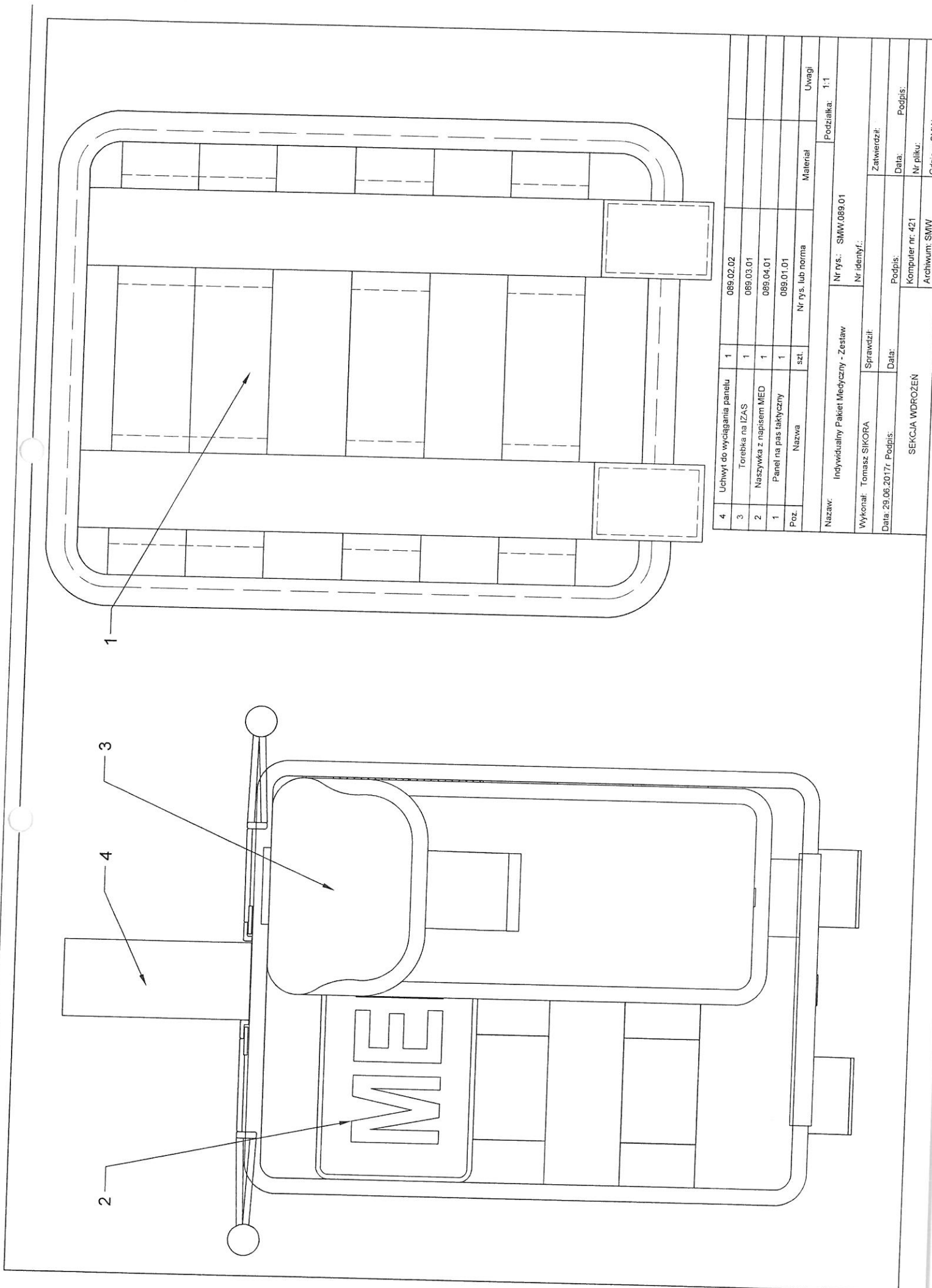




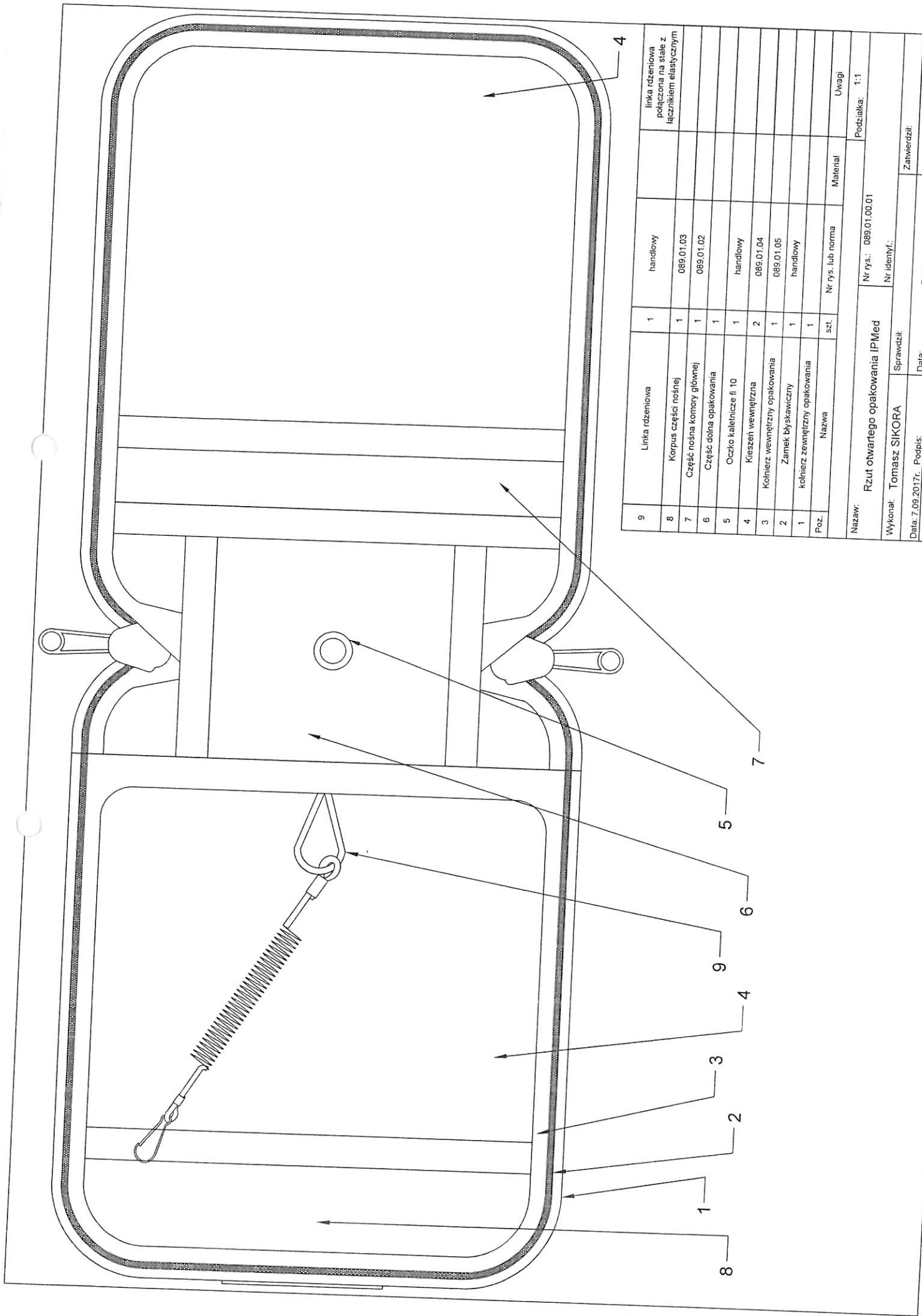
Nazwa:	Taśma elastyczna	Nr rys.:	SMW.089.00	Podziałka:	1:1
Wykonał:	Tomasz SIKORA	Sprawdził:		Zatwierdził:	
Data:	29.06.2017r.	Podpis:		Data:	
SEKCJA WDROŻENI			Podpis:	Computer nr:	421
			Archiwum:	SMW	SMW.089.00
			Gdzie w SMW:		



5	Naszywka z napisem MED	1	089.04.01
4	Uchwyt do wyciągania panelu z komory	1	089.02.02
3	Torebka na IZA-S	1	089.03.01
2	Korpus części nośnej	1	089.01.03
1	Cześć nośna komory głównej	1	089.01.02
Poz.	Nazwa	szl.	Nr rys. lub norma
			Materiał
			Uwagi
Nazwa: Indywidualny Pakiet Medyczny - Zestaw		Nr rys.: SMW.089.01	Podziałka: 1:1
Wykonat: Tomasz SIKORA		Nr identyf.:	
Data: 29.06.2017r. Podpis:		Sprawdził:	Zatwierdził:
		Data:	Data:
SEKCJA WDROŻEŃ		Podpis:	Podpis:
		Komputer nr. 421	Nr pliku: SMW.089.01
		Archiwum: SMW	Gdzie w SMW:



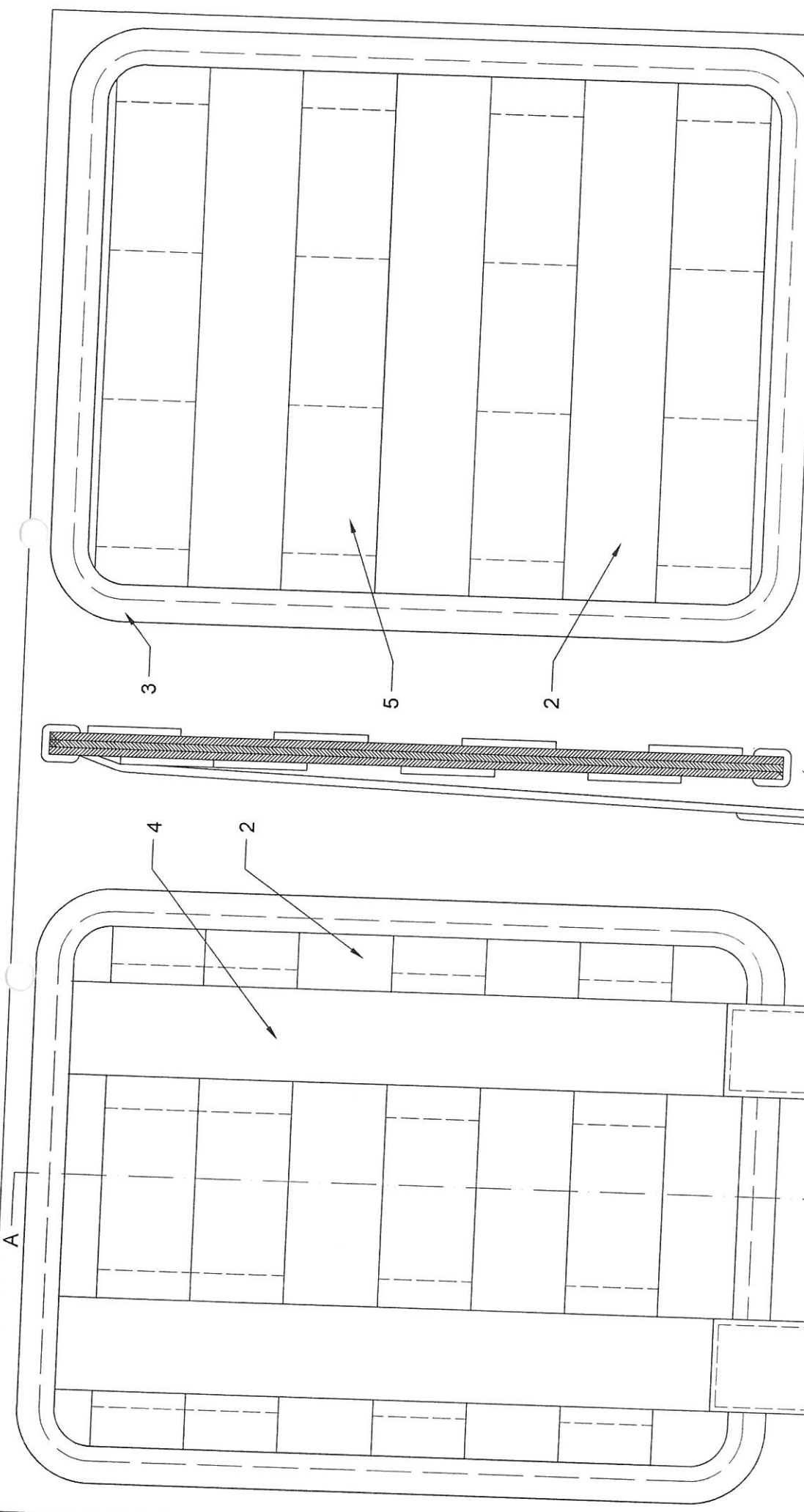
4	Uchwyt do wyciągnięcia panelu	1	089.02.02	
3	Torebka na IZAS	1	089.03.01	
2	Naszywka z napisem MED	1	089.04.01	
1	Panel na pas tacyczny	1	089.01.01	
Poz.	Nazwa	szt.	Nr rys. lub norma	Materiał
				Uwagi
Nazaw: Indywidualny Pakiet Medyczny - Zestaw				Podziałka: 1:1
Nr rys.: SMW.089.01				
Wykonat: Tomasz SIKORA				Nr identyf.:
Data: 29.06.2017r. Podpis:				Zatwierdził:
SEKCJA WDROŻENI				Data:                      Podpis:
				Komputer nr: 421
				Nr pliku:                      Podpis:
				Archiwum: SMW
				Gdzie w SMW:



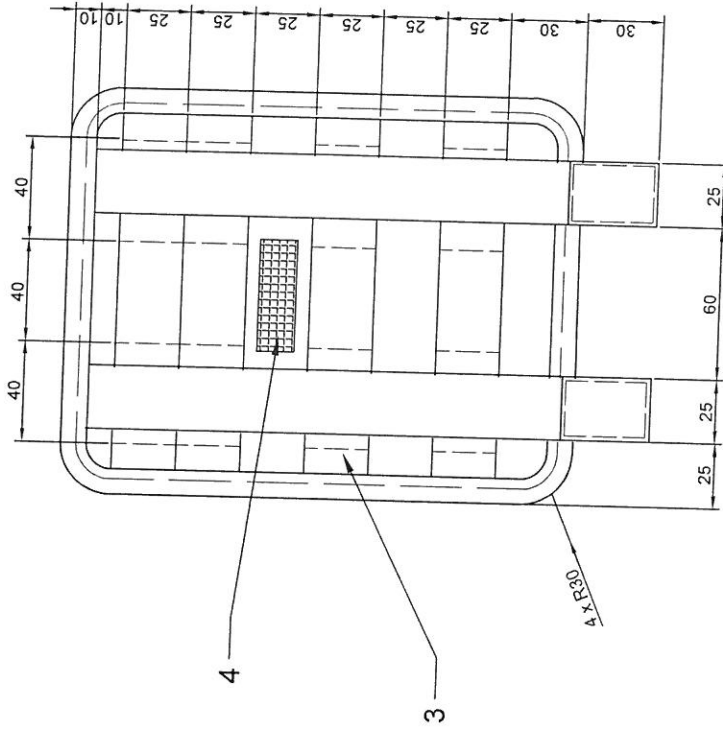
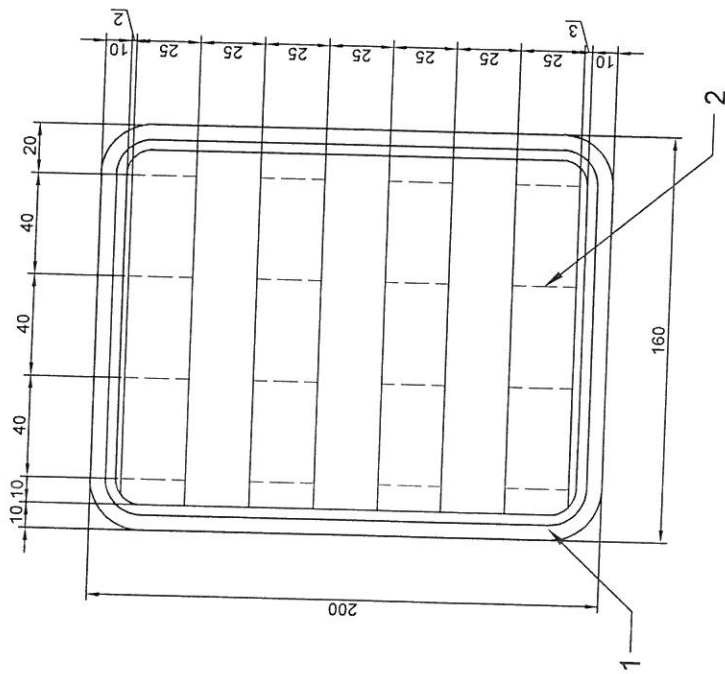
9	Linka rdzeniowa	1	handlowy	linka rdzeniowa połączona na stałe z łącznikiem elastycznym
8	Korpus części nośnej	1	089.01.03	
7	Część nośna komory głównej	1	089.01.02	
6	Część dolna opakowania	1		
5	Oczko kalemiczne f. 10	1	handlowy	
4	Kieszon wewnętrzna	2	089.01.04	
3	Kołnier wewnętrzny opakowania	1	089.01.05	
2	Zamek błyskawiczny	1	handlowy	
1	kołnier zewnętrzny opakowania	1		
Poz.	Nazwa	szt.	Nr rys. lub norma	Materiał
				Uwagi

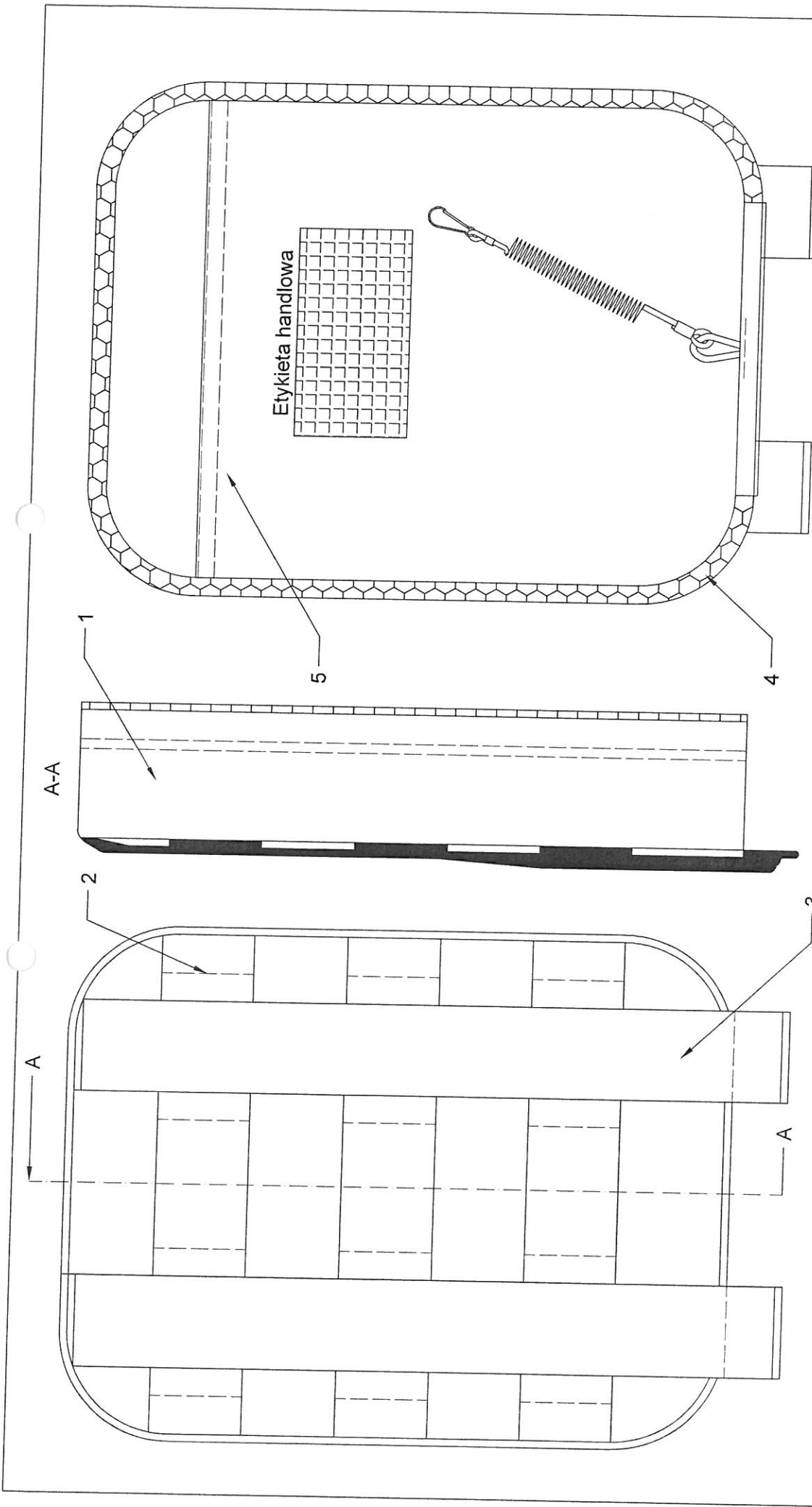
Nazwa:	Rzut otwartego opakowania IPMed	Nr rys.:	089.01.00.01	Podziałka:	1:1
Wykonat:	Tomasz SIKORA	Sprawdził:		Zatwierdził:	
Data:	7.09.2017r.	Podpis:		Data:	
SEKCJA WDROŻEN			Podpis:	Computer nr:	421
			Podpis:	Nr pliku:	SMW - 089.01.00.01
			Podpis:	Archiwum:	SMW
			Podpis:	Gdzie w SMW:	



5	Taśma pozioma system 40/25	4	handlowy		szew ryglowy
4	Taśma pionowa system 40/25	2	handlowy		szew ryglowy
3	Taśma lamownicza 20mm	1	handlowy		zgodny ze specyfikacją
2	Tkanina zasadnicza	1	zgodny ze specyfikacją		
1	Wkład usztywniający	1	handlowy	pienka polietylenowa	
Poz.	Nazwa	szk.	Nr rys. lub norma	Material	Uwagi
Nazwa: Panel na pas taktyczny			Nr rys.: SMW - 089.01.01		Podziałka: 1:1
Wykonat: Tomasz SIKORA			Nr identyf.:		
Data: 29.06.2017r			Sprawdził:		Zatwierdził:
Podpis:			Data:		Podpis:
SEKCJA WDROŻEŃ			Komputer nr: 421		Nr pliku: SMW - 089.01.01
			Archiwum: SMW		Gdzie w SMW:

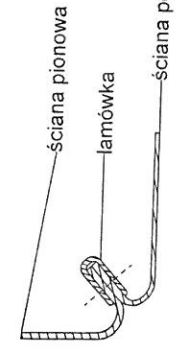


4	Etykieta handlowa	handlowy		
3	Taśma 25mm	handlowy		szew ryglowy
2	Taśma 25mm	handlowy		szew ryglowy
1	Taśma lamownicza 20mm	1	handlowy	ikamina techniczna
Poz.	Nazwa	szt.	Nr rys. lub norma	Materiał
Nazwa: Panel na pas taktyczny		Nr rys.: SMW - 089.01.01		Podziałka: 1:2
Wykonał: Tomasz SIKORA		Nr identyf.:		Zatwierdził:
Data: 29.06.2017r. Podpis:		Podpis:		Data: Podpis:
SEKCJA WDROŻEN		Komputer nr. 421		Nr pliku: SMW - 089.01.01
		Archiwum: SMW		Gdzie w SMW:

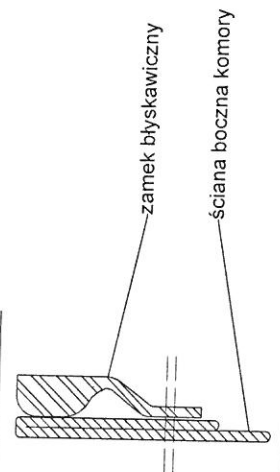


Etykieta handlowa

Schemat szycia krawędzi korpusu części dolnej



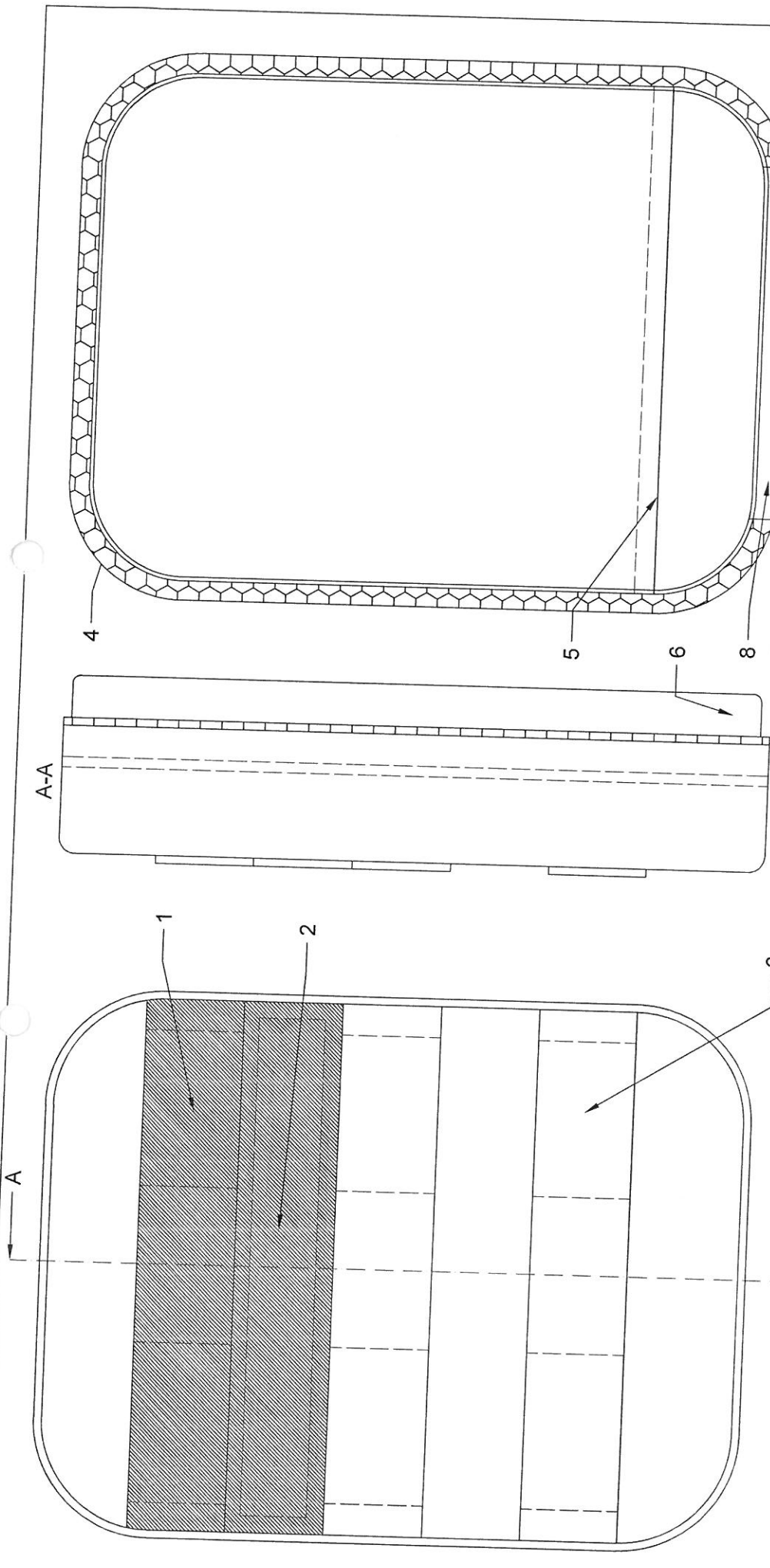
Schemat wszycia zamka błyskawicznego



5	Kieszeń wewnętrzna	1	089.01.04		
4	Zamek błyskawiczny	1	handlowy		
3	Taśma pionowa systemu 40/25	2	handlowy	szew ryglowy	
2	Taśma pozioma systemu 40/25	3	handlowy	szew ryglowy	
1	Część boczna komory	1	089.01.02	ikanina zasadnicza	
Poz.	Nazwa	szt.	Nr rys. lub norma	Materiał	Uwagi
Nazaw: Część nośna komory głównej				Nr rys.: SMW - 089.01.02	Podziałka: 1:1
Wykonat: Tomasz SIKORA				Nr identyf.:	Zatwierdził:
Data: 3.07.2017r.				Podpis:	Data:
SEKCJA WDROŻEŃ				Komputer nr: 421	Podpis:
				Archiwum: SMW	Gdzie w SMW: 089.01.02







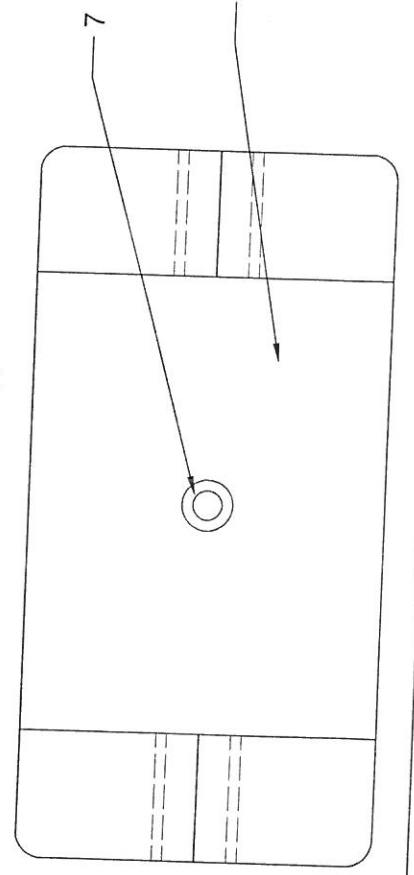
8	Część dolna komory	1	
7	Oczko kaleniczne f10	1	handlowy
6	Wewnętrzny kołnierz osłaniający zamek błyskawiczny	1	089.01.05
5	Kieszon wewnętrzna	1	089.01.04
4	Zamek błyskawiczny	1	handlowy
3	Taśma pozioma systemu 25/40	1	handlowy
2	Taśma samozaczeplna - piętelka	1	szew ryglowy
1	Taśma samozaczeplna - piętelka	1	handlowy
Poz.	Nazwa	szt.	Nr rys. lub norma
			Materiał
			Uwagi

Nazwa: Korpus części nośnej  
 Nr rys.: SMW - 089.01.03  
 Podziałka: 1:1

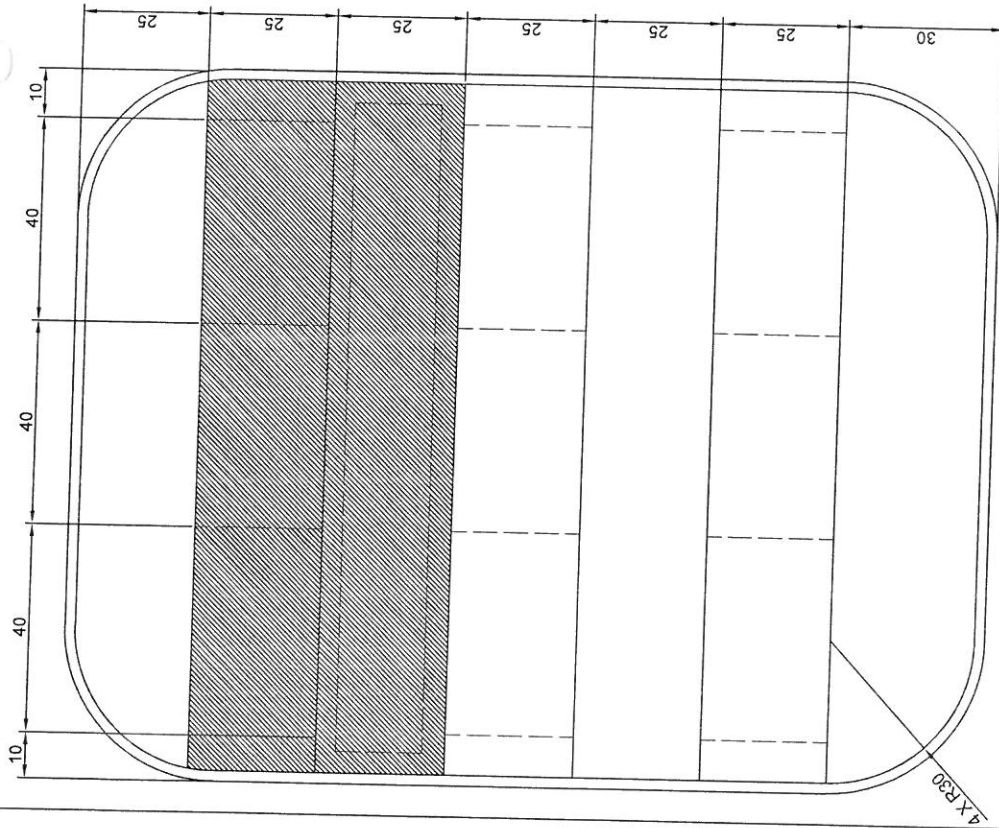
Wykonat: Tomasz SIKORA  
 Sprawdził:  
 Data: 3.07.2017r  
 Podpis:

Zatwierdził:  
 Data:  
 Podpis:

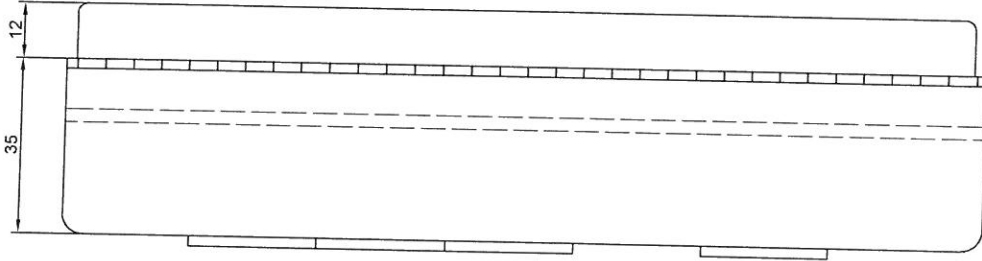
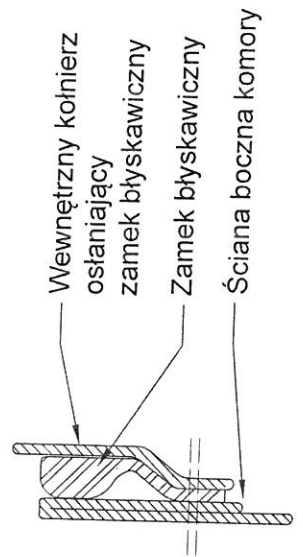
SEKCJA WDROŻEŃ  
 Komputer nr: 421  
 Nr pliku: SMW - 089.01.03  
 Archiwum: SMW  
 Gdzie w SMW:



Schemat części dolnej komory

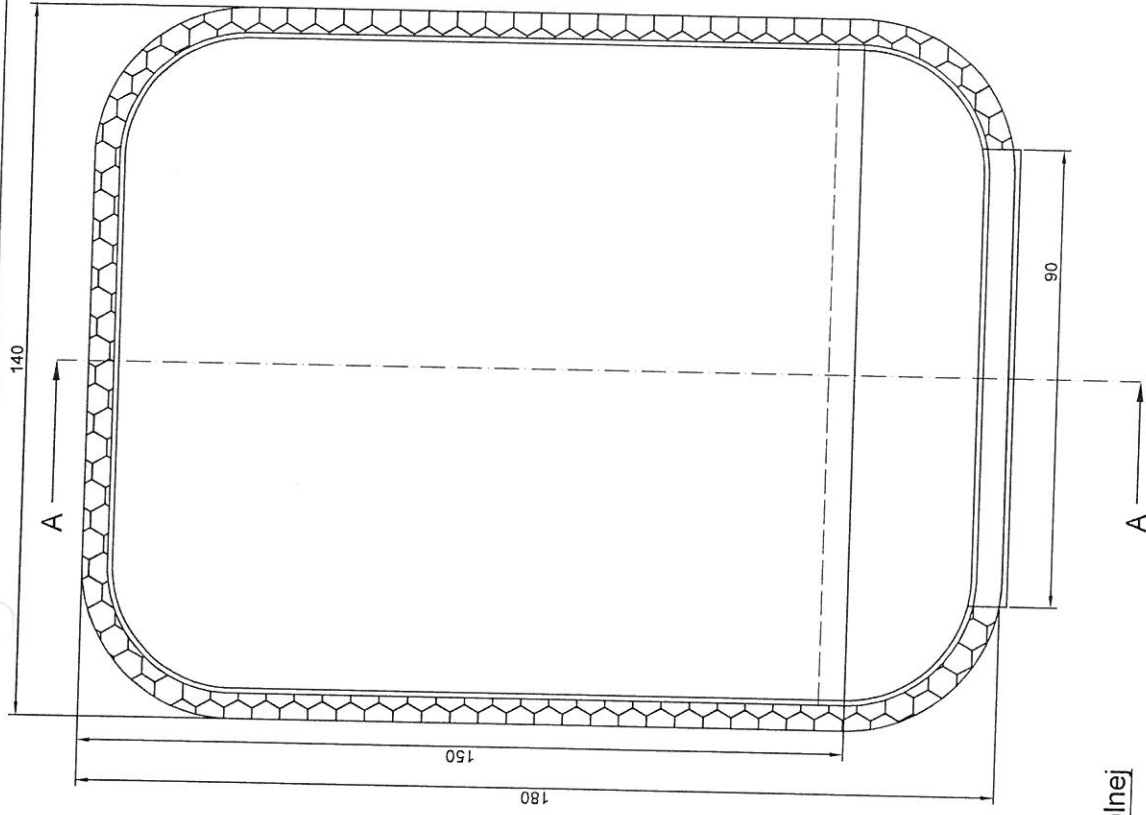
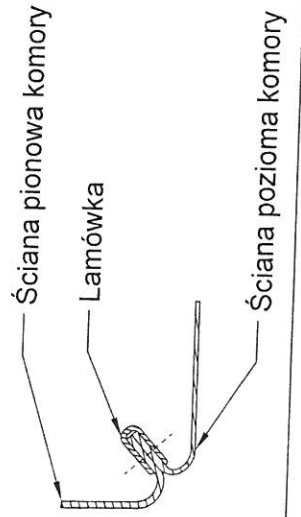


Schemat wszychia zamka błyskawicznego



A-A

Schemat szycia krawędzi korpusu części dolnej

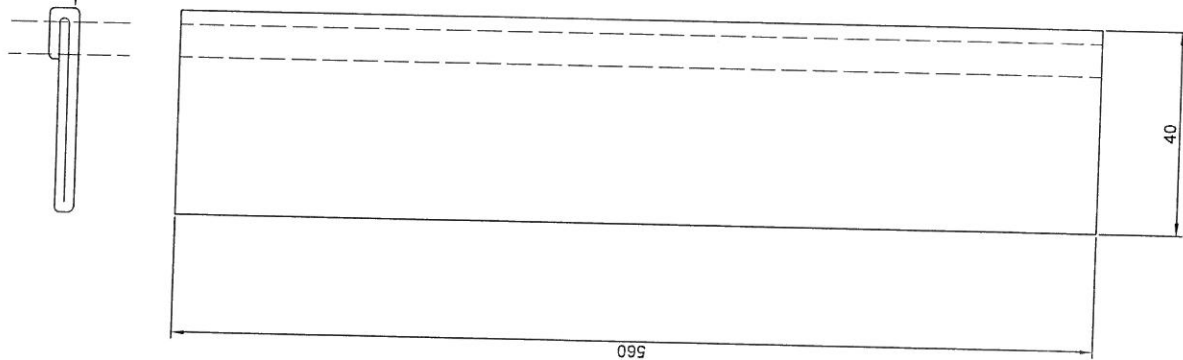


A-A

Nazwa: Korpus części nośnej	Nr rys.: SMW - 089.01.03	Podziałka: 1:1
Wykonał:	Nr identyf.:	Zawierdził:
Data:	Podpis:	Data:
SEKCJA WDROŻEN	Komputer nr. 421	Nr pliku: SMW - 089.01.03
Archiwum: SMW	Gdzie w SMW:	Podpis:

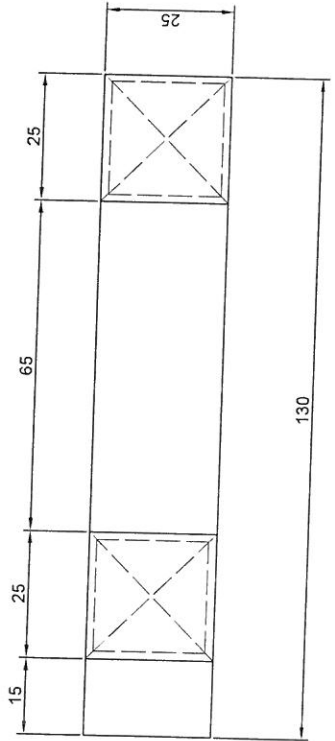
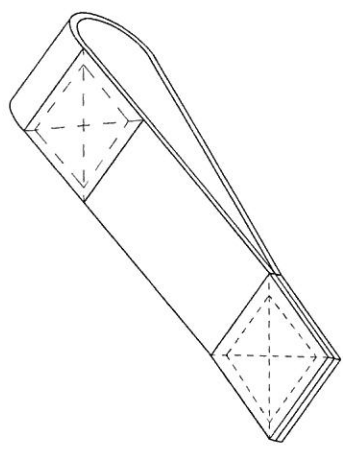
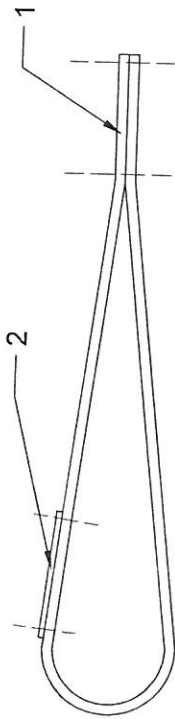


Schemat zszycia kołnierza

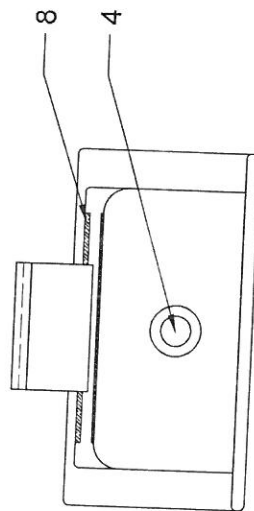
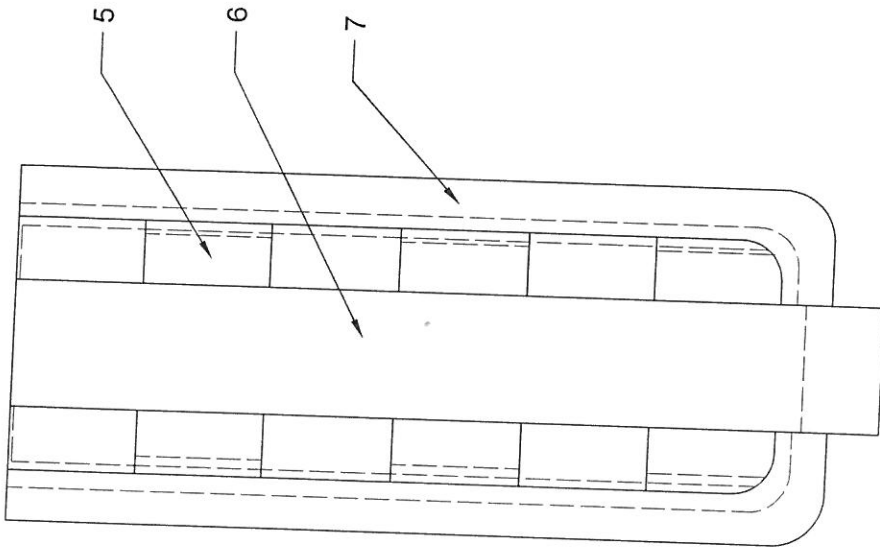
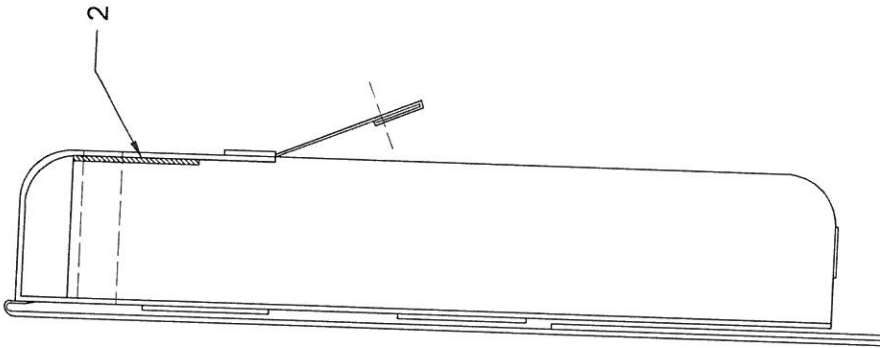
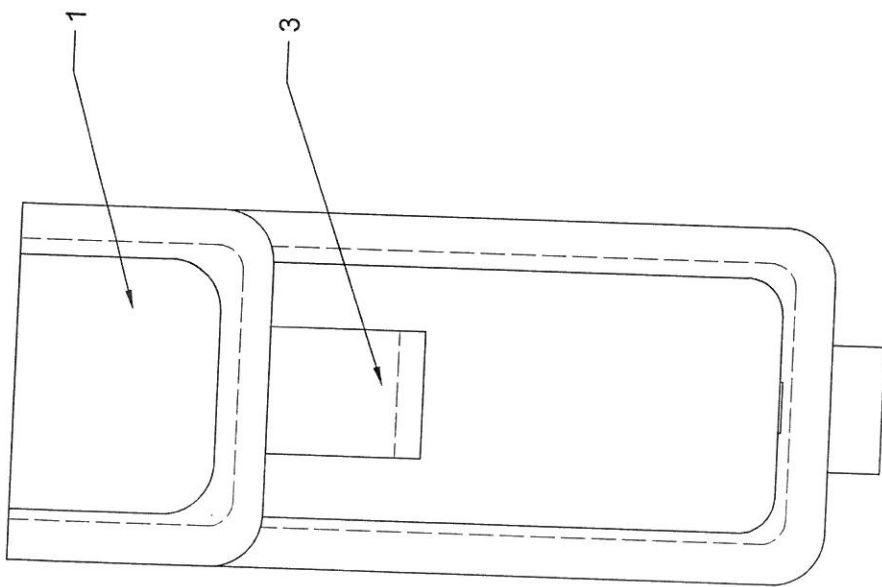


Uwaga!  
Wymiar szerokości materiału podany w opisie jest po zszyciu.  
Przez zszyciem wymiar materiału to 90 mm.

Nazwa: Kołnierz wewnętrzny osłaniający zamek błyskawiczny	Nr rys.: SMW - 089.01.05	Podziałka: 1:1
Wykonał: Tomasz SIKORA	Nr identyf.:	
Data: 4.07.2017r.	Sprawdził: Data:	Zatwierdził:
Podpis:		
Komputer nr: 421		
Archiwum: SMW		
SEKCJA WDROŻEN		
Gdzie w SMW:		



2	Taśma samozaczepna - haczyk	1	handlowy	
1	Taśma nośna 25mm	1	handlowy	
Poz.	Nazwa	szt.	Nr rys. lub norma	Materiał
Uchwyt do wyciągania panelu z komory				Podziałka: 1:1
Wykonał: Tomasz SIKORA				Nr rys.: SMW - 089.02.02
Data: 4.07.2017r. Podpis:				Nr identyf.:
SEKCJA WDROŻEN				Zatwierdził:
Sprawdził:				Data:
Komputer nr. 421				Nr pliku: SMW - 089.02.02
Archiwum: SMW				Gdzie w SMW:



8	Tasma samozaczeplna - haczyk	1	handlowy
7	Lamówka 20 mm	1	handlowy
6	Taśma nośna 40/25	1	handlowy
5	Taśma nośna 40/25	3	handlowy
4	Oczko kaletnicze fi 10	1	handlowy
3	Uchwyt do otwierania wieka	1	handlowy
2	Tasma samozaczeplna - pielka	1	handlowy
1	Wieko torebki na IZAS	1	089.03.02
Poz.	Nazwa	szt.	Nr rys. lub norma
			Material
			Uwagi

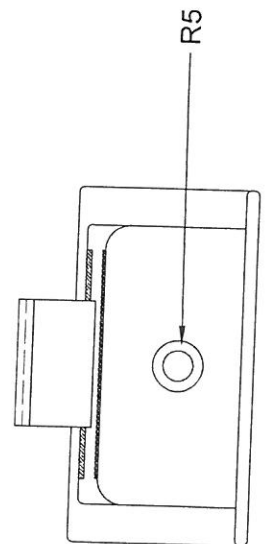
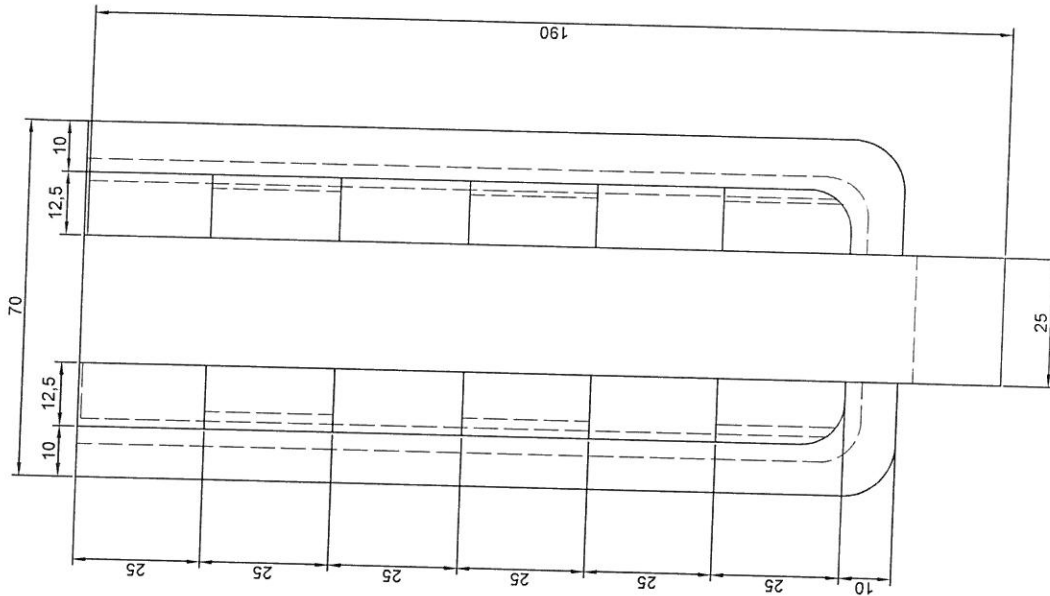
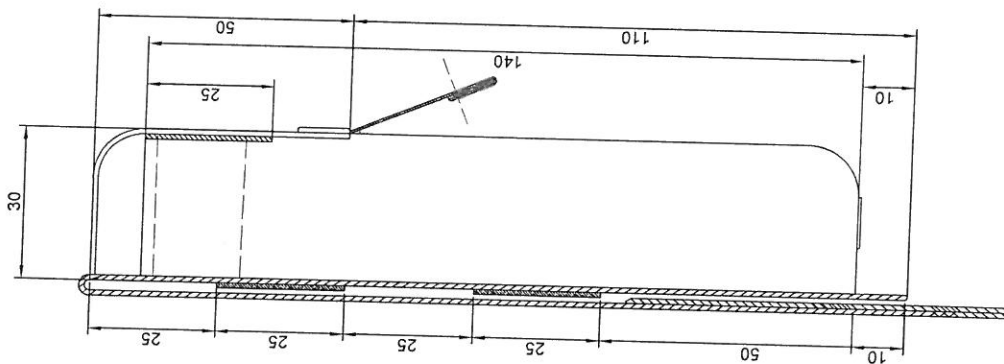
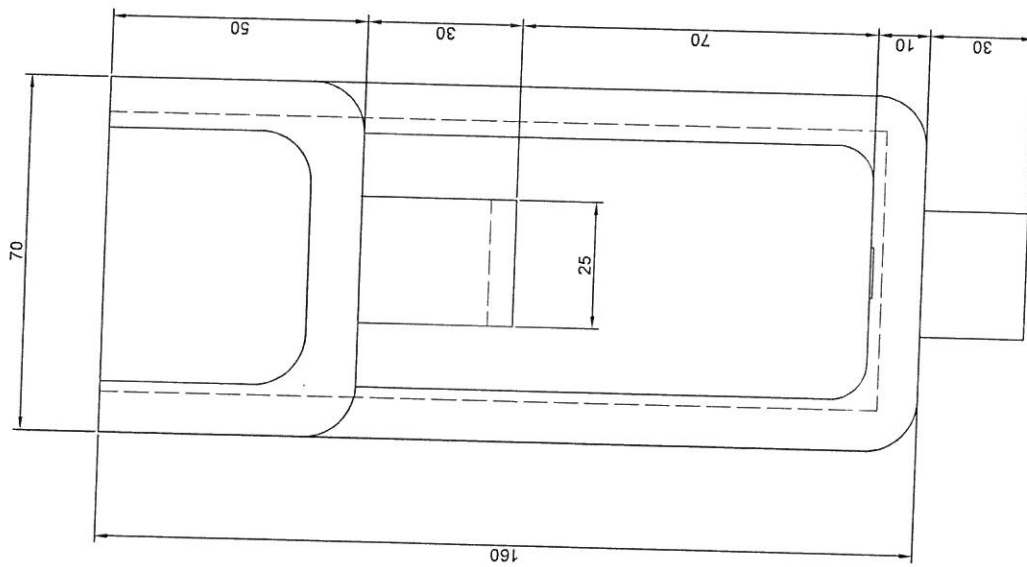
Nazwa: Torebka na IZAS      Nr rys.: SMW - 089.03.01      Podziałka: 1:1

Wykonał: Tomasz SIKORA      Sprawdził:      Zatwierdził:

Data: 4.07.2017r.      Podpis:      Data:

SEKCJA WDROŻEN      Komputer nr. 421      Nr pliku: SMW - 089.03.01

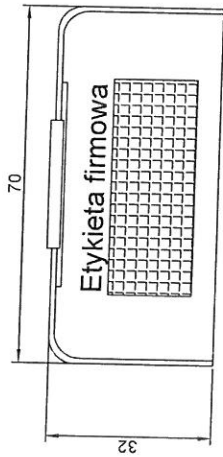
Archiwum: SMW      Gdzie w SMW:



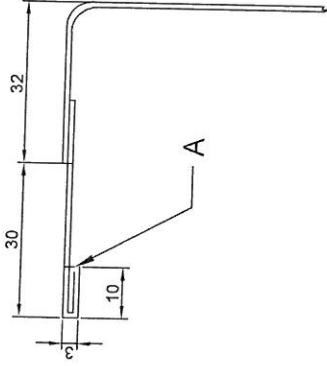
Nazwa: Torebka na IZAS	Nr rys.: SMW - 089.03.01	Podziałka: 1:1
Wykonał: Tomasz SIKORA	Nr identyf.:	
Data: 4.07.2017r.	Sprawdził:	Zatwierdził:
Podpis:	Data:	Podpis:
SEKCJA WDROŻEN	Komputer nr: 421	Nr pliku: SMW - 089.03.01
	Archiwum: SMW	Gdzie w SMW:



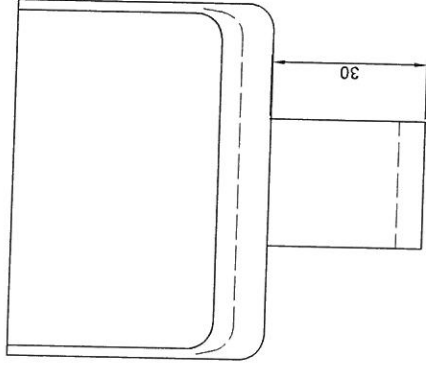
Rzut wieka od wewnątrz



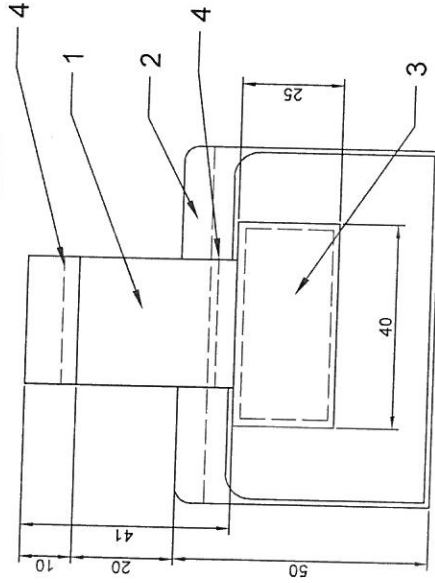
Rzut boczny wieka



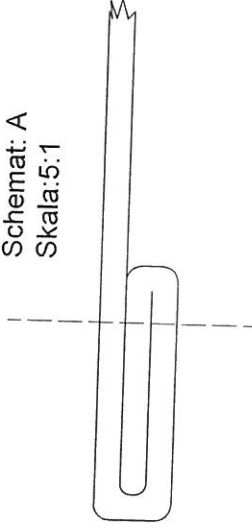
Rzut wieka z przodu



Rzut wieka wewnątrz od dołu



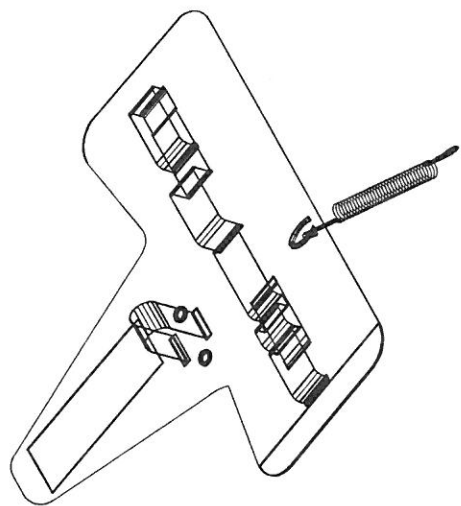
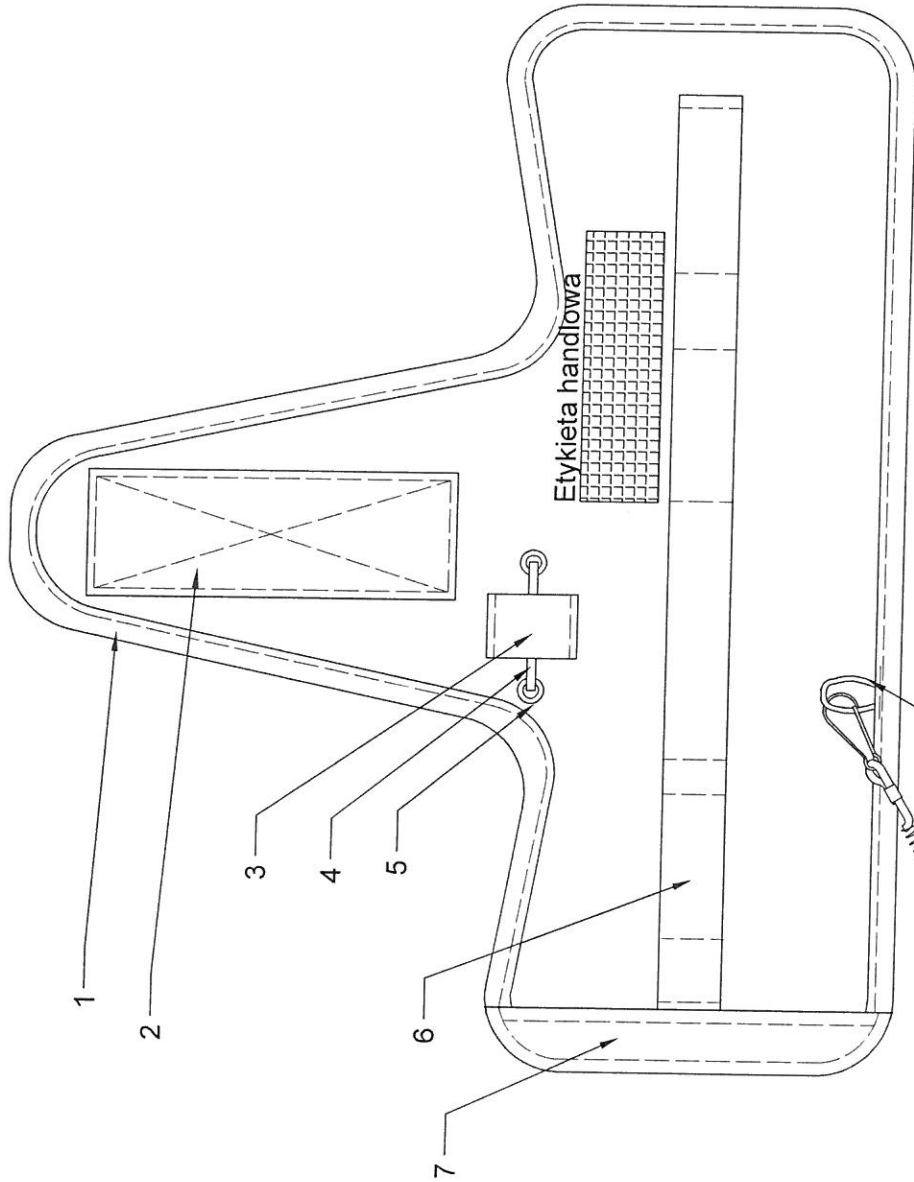
Schemat: A  
Skala: 5:1



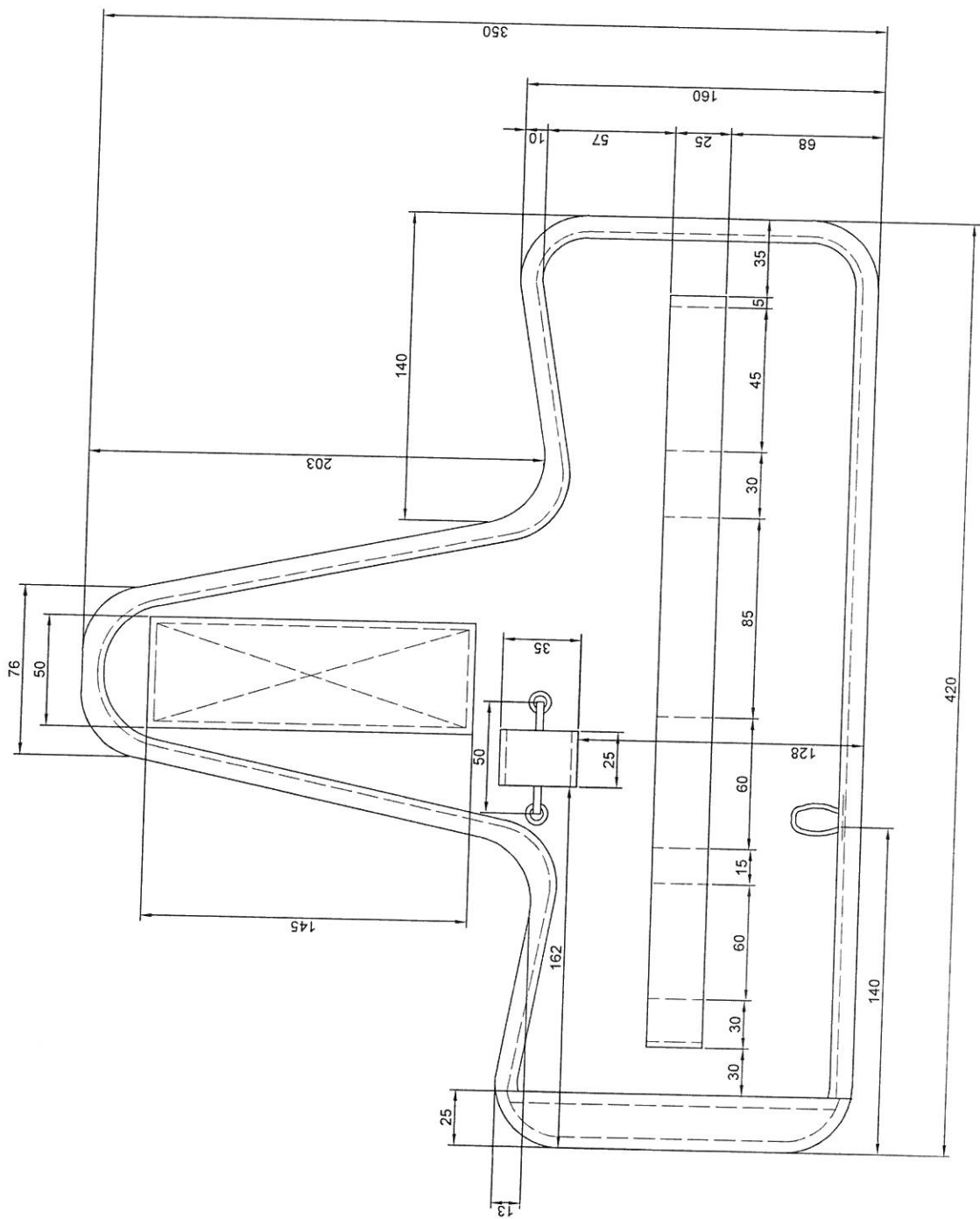
4	Szew ryglowy	2			
3	Taśma samozaczeplna - haczyk	1	handlowy		
2	Taśma łomownicza 20mm	1	handlowy		
1	Taśma nośna 25mm	1	handlowy		długość taśmy 80mm
Poz.	Nazwa	szk.	Nr rys. lub norma	Materiał	Uwagi
Nazwa: Wieko Iorebki na IZA-S			Nr rys.: SMW - 089.03.02		Podziałka: 1:1
Wykonał: Tomasz SIKORA			Nr identyf.:		Zatwierdził:
Data: 4.07.2017r.			Data:		Podpis:
SEKCJA WDRÓŻEN			Komputer nr. 421		Data:
			Archiwum: SMW		Nr pliku: SMW - 089.03.02
					Gdzie w SMW:



Skala: 1:4

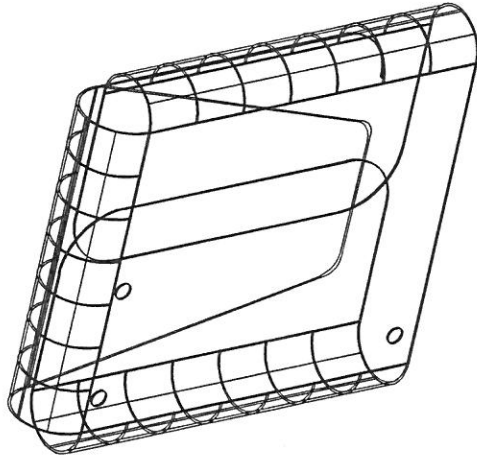
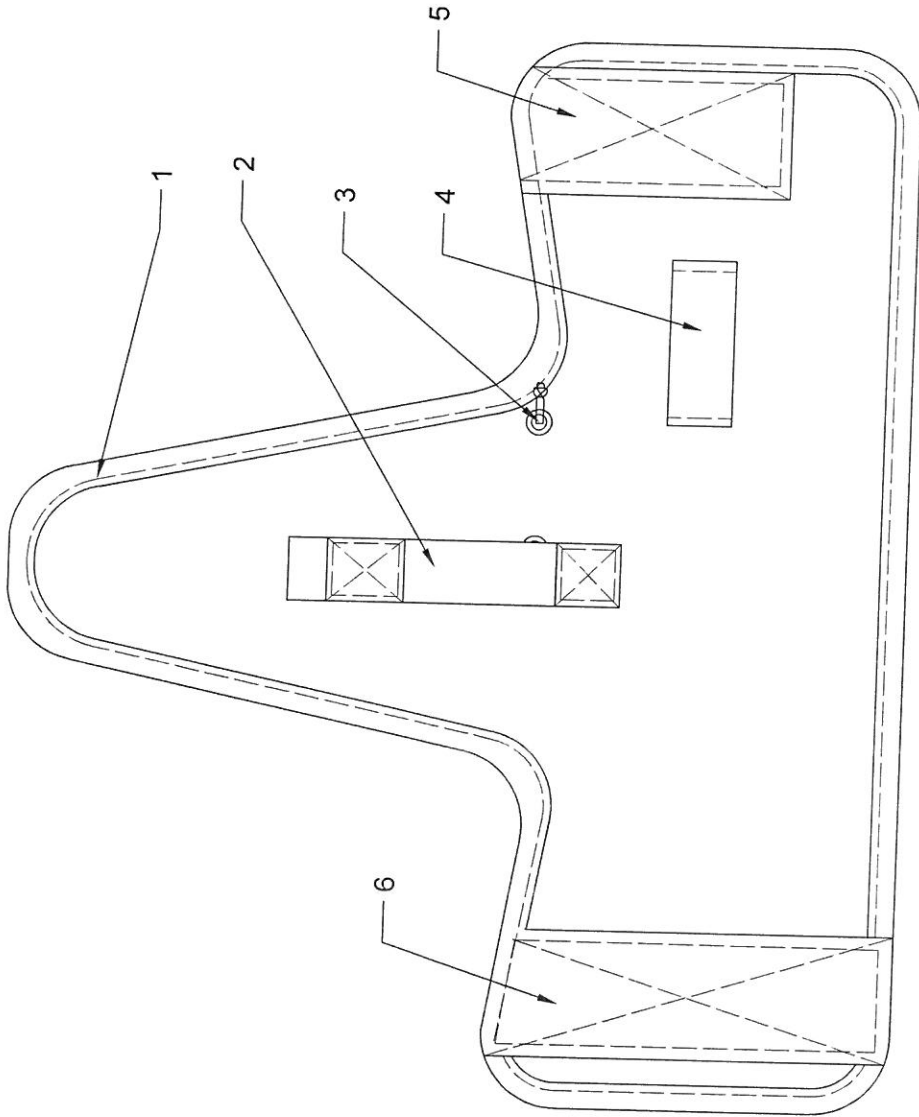


9	Linka rdzeniowa 70mm	1	handlowy		szew ryglowy
8	Linka elastyczna	1	089.05.02		uformowana spiralnie
7	Taśma samozaczeplna - haczyk	1	handlowy		
6	Taśma elastyczna 25mm	1	089.05.03		długość robocza 535mm
5	Oczko kaleniczne fi. 10	2	handlowy		
4	Linka rdzeniowa utrzymująca przylepiec	1	handlowy		di. 200 mm
3	Taśma elastyczna 25mm	1	handlowy		długość robocza 120mm
2	Taśma samozaczeplna - haczyk	1	handlowy		szer. 50 mm
1	Taśma lamowicza 20mm	1	handlowy		
Poz.	Nazwa	szt.	Nr rys. lub norma	Material	Uwagi
Nazaw:		Nr rys.: SMW - 089.05.01		Podziałka: 1:2	
Panel "INSERT" - część wewnętrzna		Nr identyf.:			
Wykonali: Tomasz SIKORA		Sprawdził:		Zatwierdził:	
Data: 4.07.2017r. Podpis:		Data:		Data:	
SEKCJA WDRÓŻEN		Komputer nr: 421		Nr pliku: SMW - 089.05.01	
		Archiwum: SMW		Gdzie w SMW:	

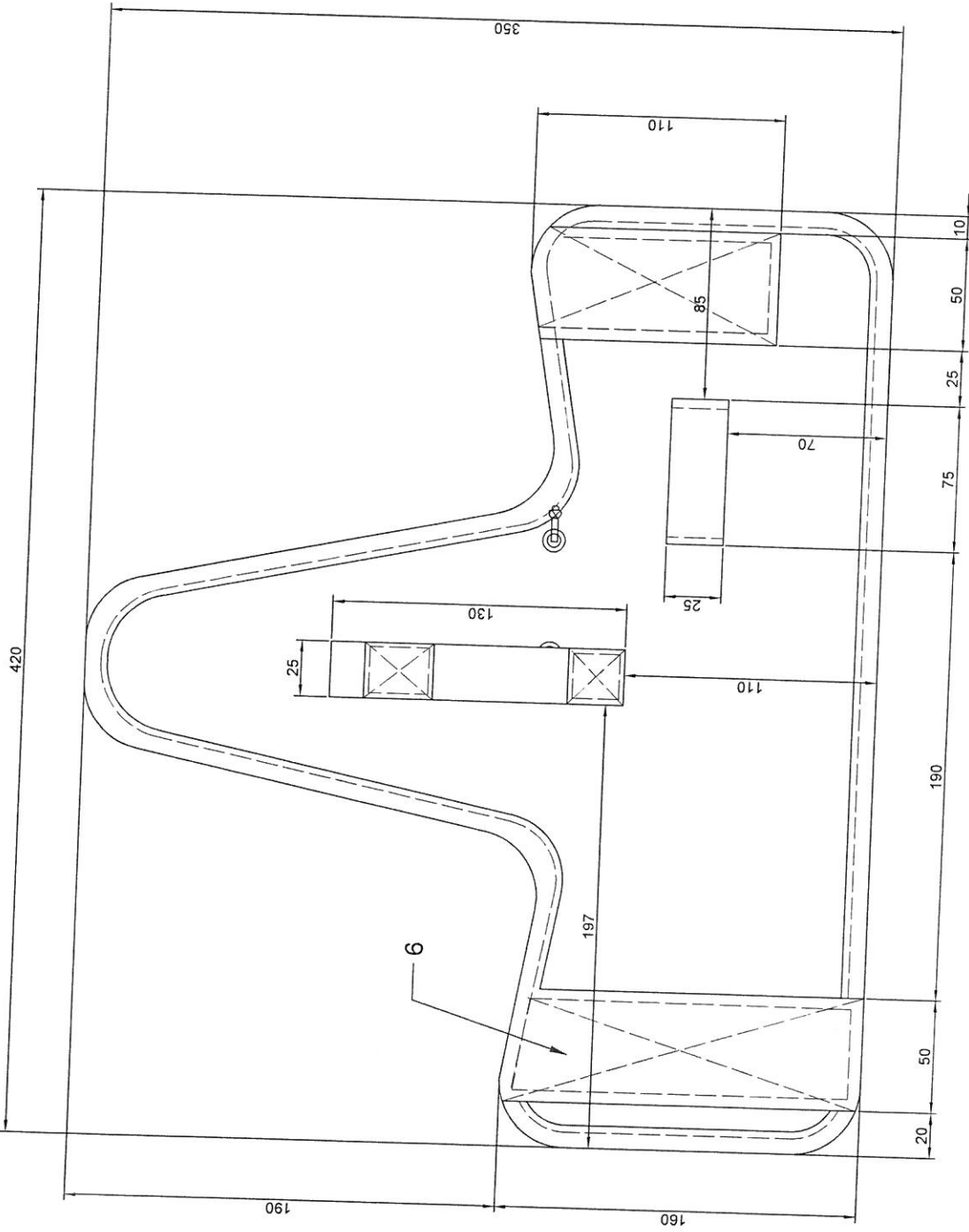


Nazwa: Panel "INSERT" - część wewnętrzna (wymiany)		Nr rys.: SMW - 089.05.01.01		Podziałka: 1:2	
Wykonał: Tomasz SIKORA		Nr identyf.:		Zatwierdził:	
Data: 4.07.2017r. Podpis:		Data:		Podpis:	
SEKCJA WDROŻEN		Komputer nr: 421		Nr pliku: SMW - 089.05.01.01	
		Archiwum: SMW		Gdzie w SMW:	

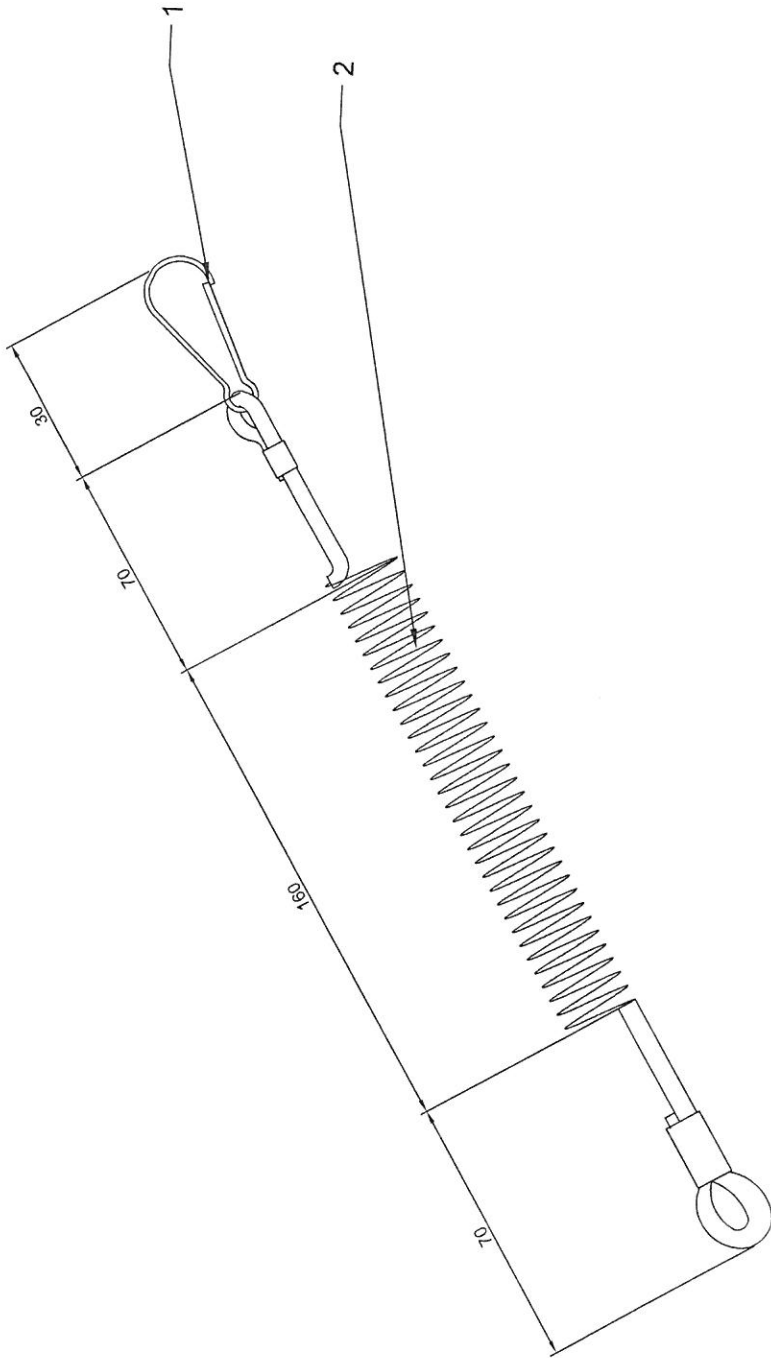
**Schemat składania**  
**panelu "INSERT"**



6	Taśma samozaczeplna - piętelka	1	handlowy	szerokość taśmy 50mm
5	Taśma samozaczeplna - piętelka	1	handlowy	szerokość taśmy 50mm
4	Taśma elastyczna 25 mm	1	handlowy	długość robocza 100mm
3	Orzłko kalitnicze fi 10	2	handlowy	długość robocza 120mm
2	Uchwyt do wyciągania panelu z komory	1	089.02.02	
1	Taśma lamownicza 20mm	1	handlowy	
Poz.	Nazwa	szt.	Nr rys. lub norma	Materiał
				Uwagi
Nazwa:		Panel "INSERT" część wierzchnia		Podziałka: 1:2
		Nr rys.: SMW-089.05.01.02		
Wykonat: Tomasz SIKORA		Nr identyf.:		Zatwierdził:
Data: 4.07.2017r.		Data:		Data:
		Podpis:		Podpis:
		Komputer nr: 421		Nr pliku: SMW - 089.05.01.02
		Archiwum: SMW		Gdzie w SMW:
SEKCJA WDROŻEN				

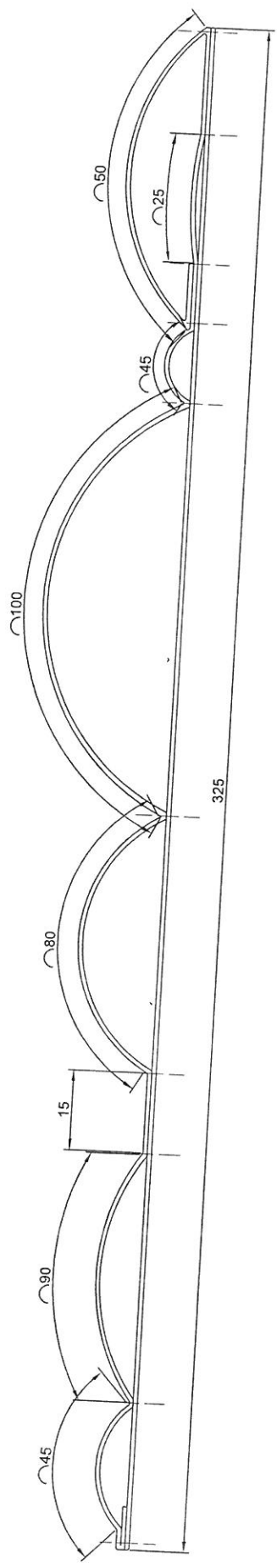
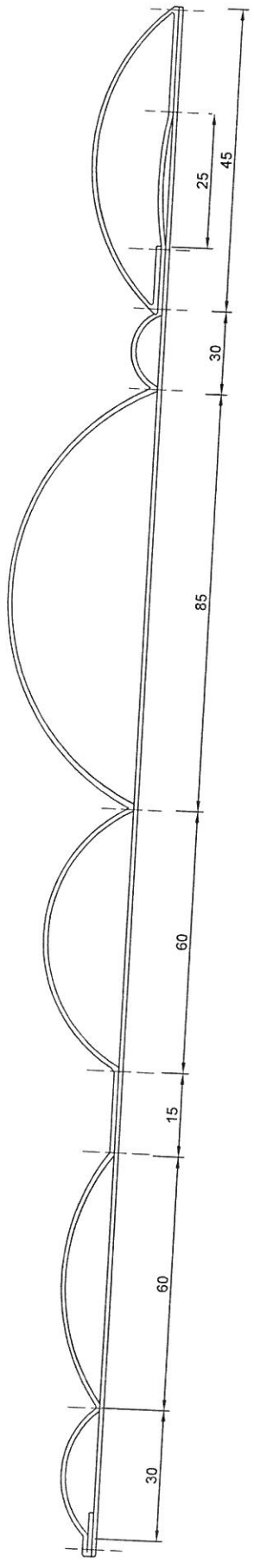


Nazwa:	Panel "INSERT" część wierzchnia (wymiar)	Nr rys.:	SMW - 089.05.01.02	Podziałka:	1:2
Wykonali:	Tomasz SIKORA	Nr identyf.:			
Data:	4.07.2017r.	Sprawdził:		Zatwierdził:	
		Data:		Data:	
		Podpis:		Podpis:	
		Komputer nr:	421	Nr pliku:	SMW - 089.05.01.02
		Archiwum:	SMW	Gdzie w SMW:	
SEKCJA WDROŻEN					



**Uwaga!**  
 Do elastycznego łącznika montujemy wypinany karabińczyk wykonany ze stali oksydowanej na czarno.  
 Łącznik elastyczny uformować spralnie.  
 Elastyczny łącznik inwale zamontować do panelu "INSERT".

2	Łącznik elastyczny	1	089.05.02	uformować spralnie
1	Karabińczyk	1	handlowy	stal oksydowana
Poz.	Nazwa	szt.	Nr rys. lub norma	Materiał
				Uwagi
Nazwa: Linka elastyczny		Nr rys.: SMW - 089.05.02		Podziałka: 1:2
Wykonał: Tomasz SIKORA		Nr identyf.:		Zawierdził:
Data: 4.07.2017r.		Podpis:		Data:
SEKCJA WDROŻEN		Komputer nr. 421		Nr pliku: SMW - 089.05.02
		Archiwum: SMW		Gdzie w SMW:



Uwaga!  
Wszystkie szwy wykonać szwem ryglowym.

Nazwa: Taśma elastyczna	Nr rys.: SMW - 089.05.03	Podziałka: 1:1
Wykonali: Tomasz SIKORA	Nr identyf.:	
Data: 4.07.2017r.	Sprawdził:	Zatwierdził:
Podpis:	Data:	Podpis:
SEKCJA WDROŻEN	Komputer nr: 421	Nr pliku: SMW - 089.05.03
	Archiwum: SMW	Gdzie w SMW: