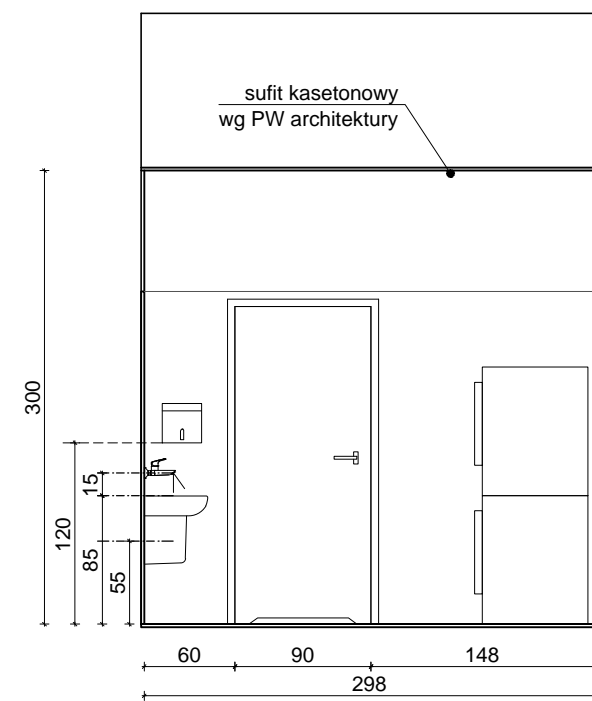
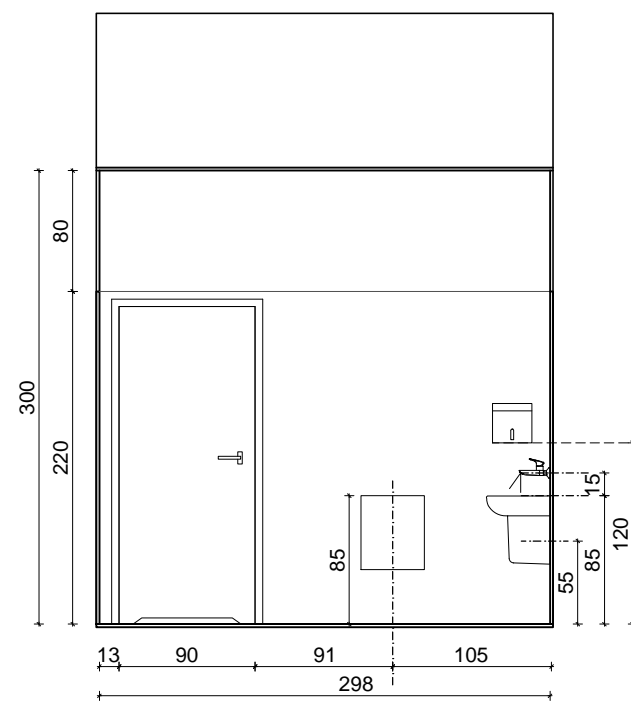


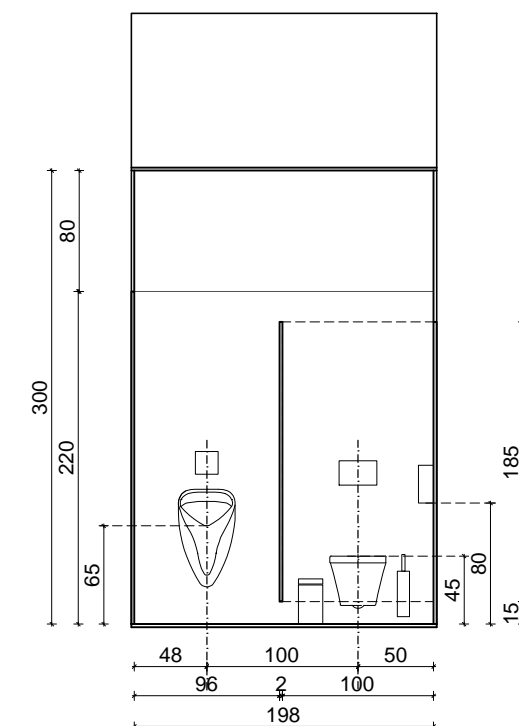
ŚCIANA A_B



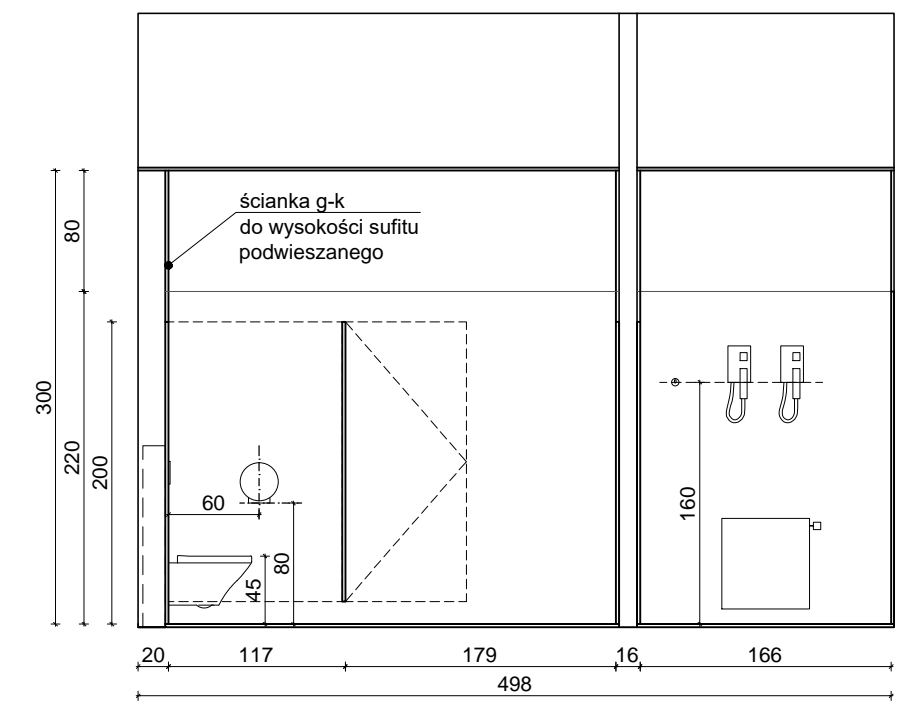
ŚCIANA B_C



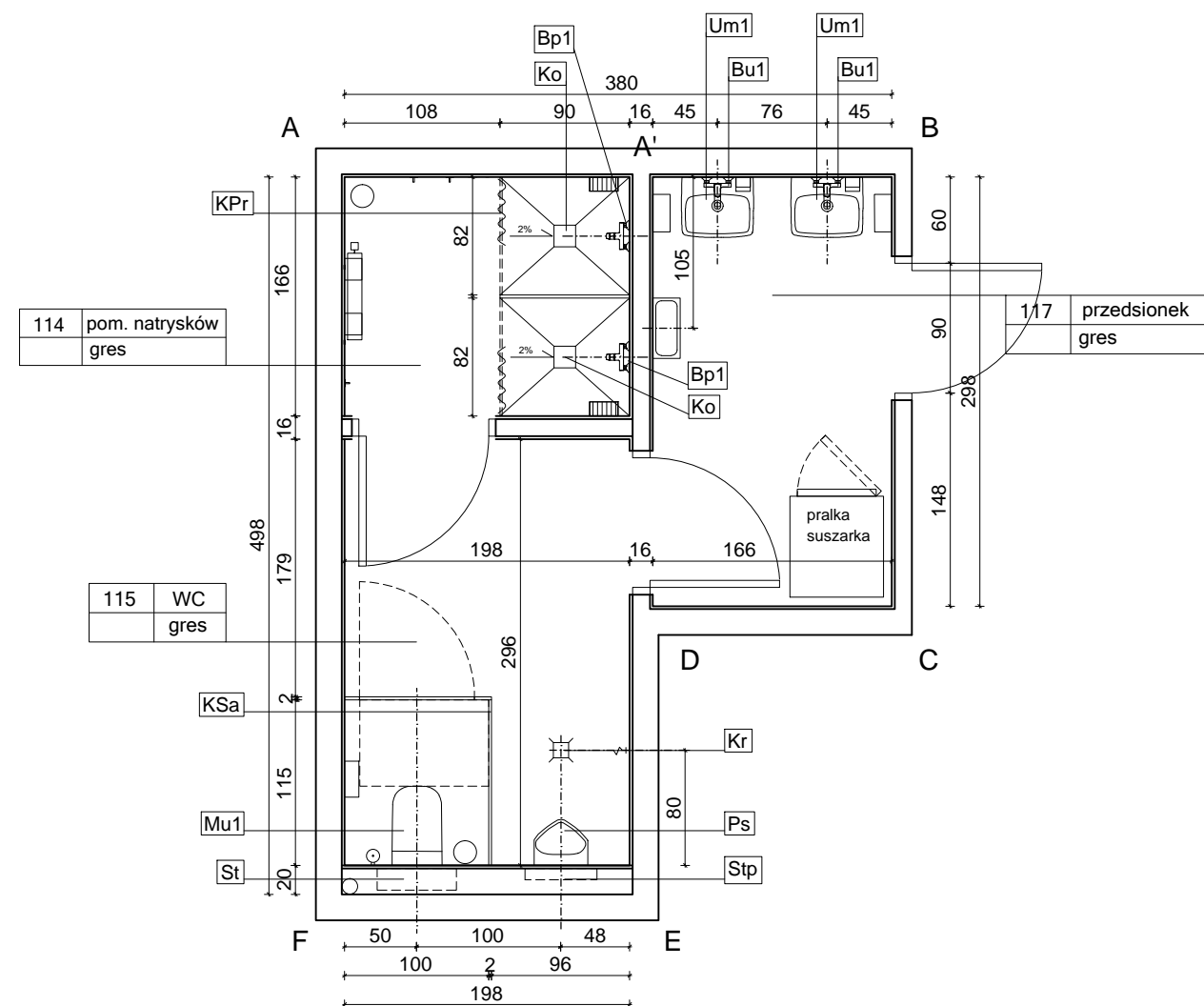
ŚCIANA D_A'



ŚCIANA E_F



ŚCIANA F_A



RZUT ARANŻACYJNY

ZESTAWIENIE WYPOSAŻENIA SANITARNEGO:

- Um1 - Umywalka ścienna ceramiczna biała 50x42, bez otworu na baterię + półpostument ceramiczny x 2
- Bu1 - Bateria umywalkowa ścienna, jednouchwytna, długość wylewki 20cm, wykończenie chrom x 2
- Mu1 - Miska ustępowa bez wewnętrznego kołnierza, ceramiczna biała, wym. 55x35 cm, mocowania ukryte + deska sedesowa wolnoopadająca z tworzywa, kolor biały. x 1
- St - Stelaż podtynkowy do wc + przycisk splukujący (chrom) x 1
- Ps - Pisuar ścienny, ceramiczny, biały, wym. 38x65x35cm x 1
- Stp - Stelaż podtynkowy do pisuaru + przycisk splukujący (chrom) x 1
- Kr - Kranik gospodarczy + wpust ks x 1
- Bp1 - Bateria prysznicowa ścienna, jednouchwytna, wykończenie chrom + słuchawka prysznicowa z uchwytem x 2
- Ko - Kratka odpływowa 15x15cm, ruszt ze stali nierdzewnej x 2

Wyposażenie dodatkowe:

- dozownik mydła w płynie 800ml, stal nierdzewna matowa x 2
- pojemnik na ręczniki papierowe pojedyncze, 12x26x25cm, stal nierdzewna matowa x 2
- kosz na śmieci 28l ścienny, stal nierdzewna matowa x 1
- pojemnik na papier toaletowy Ø25cm, stal nierdzewna matowa x 1
- kosz na śmieci z pedalem 5l, stal nierdzewna x 2
- szczotka do WC ścienna, stal nierdzewna matowa x 1
- haczyki ścienne, stal nierdzewna matowa x 3
- koszyk prysznicowy ścienny, stal nierdzewna x 2
- suszarka do włosów basenowa, kolor srebrny x 2

KABINY SYSTEMOWE:

KSa - Kabina sanitarna.

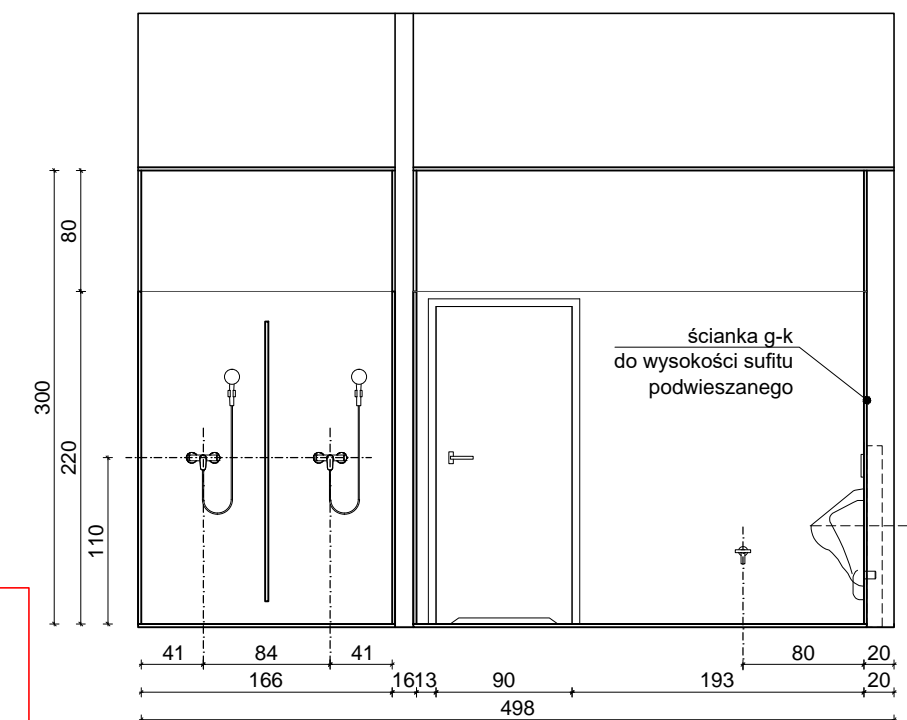
Wysokość całkowita 202cm, odstęp od podłogi 15cm. Profile usztywniające schowane za drzwiami (za ścianą frontową). Drzwi szerokości 80cm, zawiasy samodomykające, pochwyt oraz blokada "wolne-zajęte". Kabina z płyty HPL 13mm w kolorze szarym. Ścianki działowe oraz przymyki boczne mocowane do ścian (wysokość przymyków zrównana z wysokością drzwi). Elementy mocujące oraz nóżki ze stali nierdzewnej.

KPr - Kabina prysznicowa.

Wysokość całkowita 202cm, odstęp od podłogi 15cm. Ściany kabiny wykonane z płyty HPL 13mm w kolorze szarym. Elementy łączące i nóżki wykonane ze stali nierdzewnej. Ścianki działowe mocowane do ściany. Zasłonki w kolorze białym 100% poliester.

ELEMENTY WYPOSAŻENIA PRZEWDZIANE DLA DANEGO POMIESZCZENIA. NIE OBJĘTE NINIEJSZYM OPRAWANIEM.

- pralka przemysłowa, wsad 10kg, wym. maks. 85x60x70 x 1
- suszarka przemysłowa, wsad 10kg, wym. maks. 85x60x70 x 1



ŚCIANA A'_E

UWAGI:

1. RYSUNEK NALEŻY ROZPATRYWAĆ ŁĄCZNIE Z CZĘŚCIĄ OPISOWĄ, PROJEKTEM WYKONAWCZYM ARCHITEKTURY, PROJEKTAMI BRANŻOWYMI A EWENTUALNE WĄTPLIWOŚCI WYJAŚNIĆ Z AUTORAMI.
2. WYKOŃCZENIE ŚCIAN I PODŁÓG ŁAZIENEK WG RYSUNKÓW UKŁADU I KOLORYSTYKI PŁYTEK.
3. WYKOŃCZENIE SUFITÓW WRAZ Z ROZMIESZCZENIEM OPRAW OŚWIETLENIOWYCH WG PROJEKTU WYKONAWCZEGO ARCHITEKTURY.
4. ŚCIANY TYNKOWANE I MALOWANE 10CM POWYŻEJ SUFITU PODWIESZANEGO.
5. STOLARKA WEWNĘTRZNA WG RYSUNKÓW I TABELI ZESTAWIENIA STOLARKI
6. WSZELKIE PRACE WYKONAĆ ZGODNIE Z WIEDZĄ BUDOWLANĄ ORAZ WYTYCZNYMI DOSTAWCY MATERIAŁÓW I WYPOSAŻENIA.
7. WYMIARY NA RYSUNKACH PODANO W CENTYMETRACH OD WYKOŃCZONYCH ŚCIAN I PODŁÓG
8. WSZYSTKIE WYMIARY I WIELKOŚCI ZWERYFIKOWAĆ W TRAKCIE REALIZACJI. W RAZIE ROZBIEŻNOŚCI SKONTAKTOWAĆ SIĘ Z PROJEKTANTAMI.
9. NIE SKALOWAĆ, NIE POBIERAĆ WYMIARÓW BEZPOŚREDNIO Z RYSUNKU.

TEMAT	PROJEKT PLACÓWKI NAUKOWO-BADAWCZEJ AKADEMICKIEGO CENTRUM TECHNOLOGII PODWODNYCH AKADEMII MARYNARKI WOJENNEJ W GDYNI WRAZ Z INFRASTRUKTURĄ TECHNICZNĄ I ZAGOSPODAROWANIEM TERENU	JEDN. PROJEKTOWA	PNIEWSKI ARCHITEKCI Sp. z o.o. ul. Świętojańska 79/9, 81-389 Gdynia www.pniewskiarchitekci.pl
ADRES	ul. Grudzińskiego, dz. nr 1597, 1600, 1604 obręb 0021 Oksywie	INWESTOR	AKADEMIA MARYNARKI WOJENNEJ IM. BOHATERÓW WESTERPLATTE ul. Śmidowicza 69, 81-127 Gdynia
PROJEKTANT w specjalności architektonicznej	mgr inż. arch. Patryk Pniewski upr. nr PO/KK/287/2009	OPRACOWAŁ/A	mgr arch. Ewa Greczkowska mgr inż. arch. Anna Nowak
SPRAWDZAJĄCY w specjalności architektonicznej	mgr inż. arch. Szymon Czech upr. nr 205/POOKK/IV/2017	FAZA	PROJEKT WYKONAWCZY
TYTUŁ	POM. 114,115,117 (PARTER) POM.NATRYSKÓW, WC, PRZEDSIONEK - UKŁAD FUNKCJONALNY	BRANŻA	ARCHITEKTURA WNĘTRZ
SKALA	1:50	DATA	październik 2020
NR RYS.			PW-W32