

# SECESPOL - ARKUSZ DOBORU WYMIENNIKÓW CIEPŁA



Projekt Frydrychowicza bm nr10 - co  
 Nr obliczeń  
 Przygotował/Data 14.09.2018  
**Typ wymiennika ciepła LB31-80-5/4"**  
**Numer katalogowy 0203-0098**  
 Całk. ilość wymienników 1  
 Ilość w łącz. szereg./równoleg. 1/1

## DANE WEJŚCIOWE

	Strona 1	Strona 2	
Moc	130,0		kW
$\Delta T_{Log}$	22,1		°C
Min. przewymiarowanie	25		%
Płyn	Water	Water	
Temp. wejściowa	130,0	55,0	°C
Temp. wyjściowa	60,0	70,0	°C
Przepływ masowy	0,44	2,07	kg/s
Wejśc. przepływ objęt.	1,71	7,54	m <sup>3</sup> /h
Wyjśc. przepływ objęt.	1,62	7,61	m <sup>3</sup> /h
Max. spadek ciśnienia	15,0	15,0	kPa
Ciśnienie obliczeniowe	1,3	0,3	MPa
Temp. obliczeniowa	130	70	°C

## SECESPOL - DOBRANY WYMIENNIK CIEPŁA

(Standardowe obliczenia)

	Strona 1	Strona 2	
Pow. wymiany ciepła	2,4		m <sup>2</sup>
Współ. zanieczyszczenia	0,1111		m <sup>2</sup> K/kW
K czysty	3380,3		W/m <sup>2</sup> K
K zanieczyszczony	2457,3		W/m <sup>2</sup> K
Przewymiarowanie	38		%
Oblicz. spadek ciśnienia	0,6	12,3	kPa
Spadek ciśn. w króćcach	0,0	0,0	kPa
Prędk. w przyłączach	0,57	2,62	m/s
Prędk. w urządz.	0,05	0,24	m/s
Liczba Reynoldsa	685	2061	-
Alfa	5101,3	12762,1	W/m <sup>2</sup> K

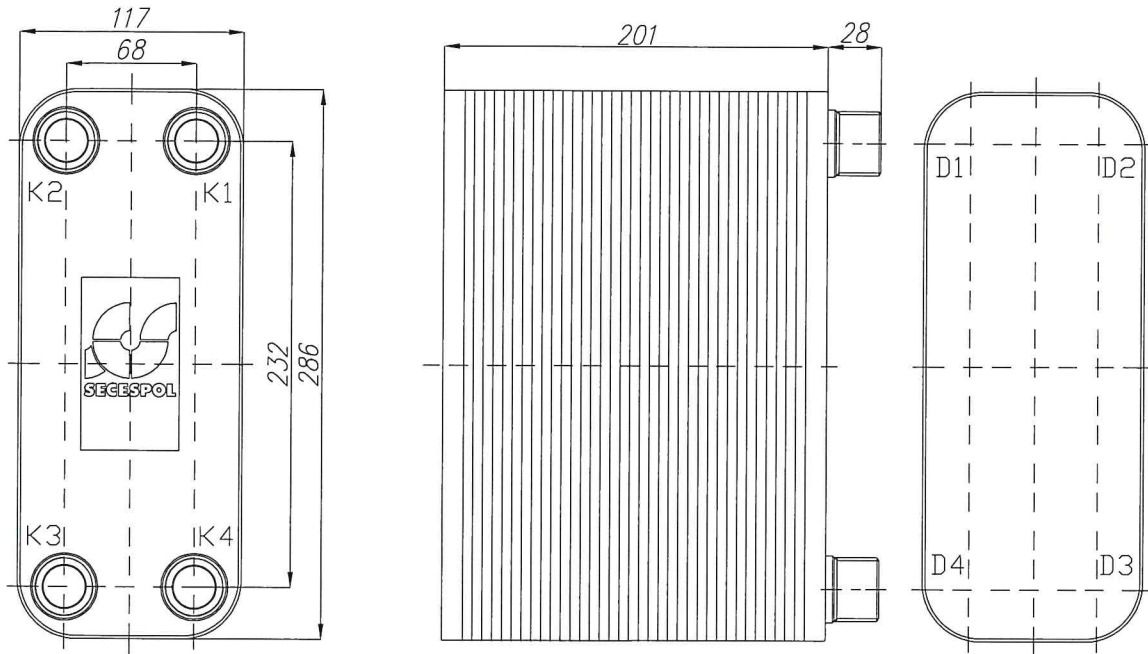
## WŁAŚCIWOŚCI FIZYCZNE

	Strona 1	Strona 2	
Płyn	Water	Water	
Temp. referencyjna	95,0	62,5	°C
Gęstość	962,67	984,20	kg/m <sup>3</sup>
Ciepło właściwe	4,19	4,18	kJ/kgK
Przewodność cieplna	0,674	0,646	W/mK
Lepkość dynamiczna	0,0003	0,0005	Ns/m <sup>2</sup>
Liczba Prandtla	1,84	2,96	-

# SECESPOL - KARTA TECHNICZNA WYMIENNIKA CIEPŁA



Typ wymiennika ciepła      LB31-80-5/4"  
Numer katalogowy          0203-0098



## PARAMETRY PRACY:

Max. ciśnienie	30	bar
Max. temperatura	230	°C
Min. temperatura	-195	°C
Grupa płynu	2	

## STANDARDOWA LOKALIZACJA PRZYŁĄCZY:

K1 - wlot czynnika grzewczego  
K2 - wylot czynnika ogrzewanego  
K3 - wlot czynnika ogrzewanego  
K4 - wylot czynnika grzewczego

## PARAMETRY KONSTRUKCYJNE:

Objętość str. gorącej	1,9	l
Objętość str. zimnej	1,9	l
Waga	10,3	kg

## TYPY PRZYŁĄCZY:

K1 - Gwint zewnętrzny G 1 1/4"  
K2 - Gwint zewnętrzny G 1 1/4"  
K3 - Gwint zewnętrzny G 1 1/4"  
K4 - Gwint zewnętrzny G 1 1/4"

CAIRO PRO 1.1.0.3

SECESPOL Sp. z o.o., ul. Warszawska 50, 82-100 Nowy Dwór Gdański  
tel.: +48 55 888 55 00, info@secespol.pl, www.secespol.com

# SECESPOL - ARKUSZ DOBORU WYMIENNIKÓW CIEPŁA



Projekt Frydrychowicza bud nr 10  
Nr obliczeń  
Przygotował/Data 17.09.2018  
**Typ wymiennika ciepła LB31-110-2S-5/4"**  
**Numer katalogowy 0203-0116**  
Całk. ilość wymienników 1  
Ilość w łącz. szereg./równoleg. 1/1

## DANE WEJŚCIOWE

	Strona 1	Strona 2	
Moc	160,0		kW
$\Delta T_{Log}$	18,2		°C
Min. przewymiarowanie	25		%
Płyn	Water	Water	
Temp. wejściowa	70,0	5,0	°C
Temp. wyjściowa	35,0	60,0	°C
Przepływ masowy	1,09	0,69	kg/s
Wejśc. przepływ objęt.	4,01	2,50	m <sup>3</sup> /h
Wyjśc. przepływ objęt.	3,95	2,54	m <sup>3</sup> /h
Max. spadek ciśnienia	10,0	10,0	kPa
Ciśnienie obliczeniowe	1,3	0,3	MPa
Temp. obliczeniowa	70	60	°C

## SECESPOL - DOBRANY WYMIENNIK CIEPŁA

(Standardowe obliczenia)

	Strona 1	Strona 2	
Pow. wymiany ciepła	3,3		m <sup>2</sup>
Współ. zanieczyszczenia	0,1002		m <sup>2</sup> K/kW
K czysty	3618,2		W/m <sup>2</sup> K
K zanieczyszczony	2655,7		W/m <sup>2</sup> K
Przewymiarowanie	36		%
Oblicz. spadek ciśnienia	6,0	2,7	kPa
Spadek ciśn. w króćcach	0,0	0,0	kPa
Prędk. w przyłączach	1,37	0,87	m/s
Prędk. w urząd.	0,19	0,12	m/s
Liczba Reynoldsa	1393	625	-
Alfa	10142,2	6406,8	W/m <sup>2</sup> K

## WŁAŚCIWOŚCI FIZYCZNE

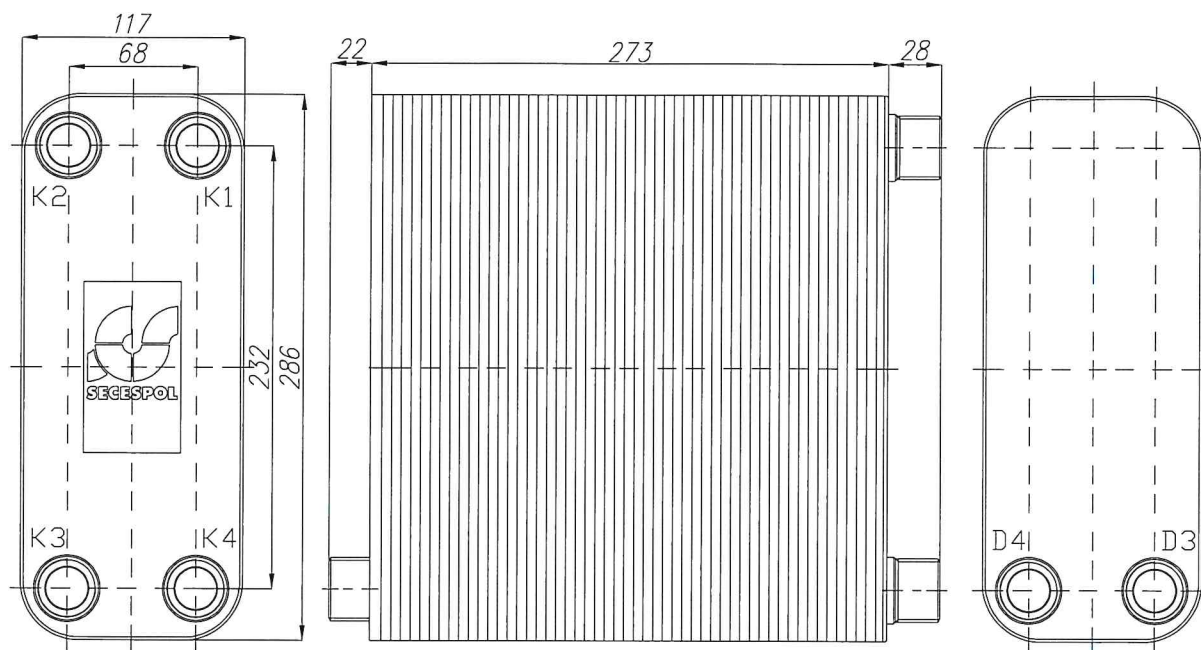
	Strona 1	Strona 2	
Płyn	Water	Water	
Temp. referencyjna	52,5	32,5	°C
Gęstość	989,35	996,66	kg/m <sup>3</sup>
Ciepło właściwe	4,19	4,19	kJ/kgK
Przewodność cieplna	0,635	0,610	W/mK
Lepkość dynamiczna	0,0005	0,0008	Ns/m <sup>2</sup>
Liczba Prandtla	3,50	5,20	-

# SECESPOL - KARTA TECHNICZNA WYMIENNIKA CIEPŁA



Typ wymiennika ciepła  
Numer katalogowy

LB31-110-2S-5/4"  
0203-0116



## PARAMETRY PRACY:

Max. ciśnienie	30	bar
Max. temperatura	230	°C
Min. temperatura	-195	°C
Grupa płynu	2	

## STANDARDOWA LOKALIZACJA PRZYŁĄCZY:

K1 - króciec odpowietrzający / wlot powrotu C.O.  
K2 - króciec odpowietrzający / wlot powrotu cyrkulacji C.W.U.  
K3 - wlot czynnika ogrzewanego  
K4 - wylot czynnika grzewczego  
D3 - wylot czynnika ogrzewanego  
D4 - wlot czynnika grzewczego

## PARAMETRY KONSTRUKCYJNE:

Objętość str. gorącej	2,6	l
Objętość str. zimnej	2,6	l
Waga	13,9	kg

## TYPY PRZYŁĄCZY:

K1 - Gwint zewnętrzny G 1 1/4"  
K2 - Gwint zewnętrzny G 1 1/4"  
K3 - Gwint zewnętrzny G 1 1/4"  
K4 - Gwint zewnętrzny G 1 1/4"  
D3 - Gwint zewnętrzny G 1 1/4"  
D4 - Gwint zewnętrzny G 1 1/4"

CAIRO PRO 1.1.0.3

SECESPOL Sp. z o.o., ul. Warszawska 50, 82-100 Nowy Dwór Gdański  
tel.: +48 55 888 55 00, info@secespol.pl, www.secespol.com