

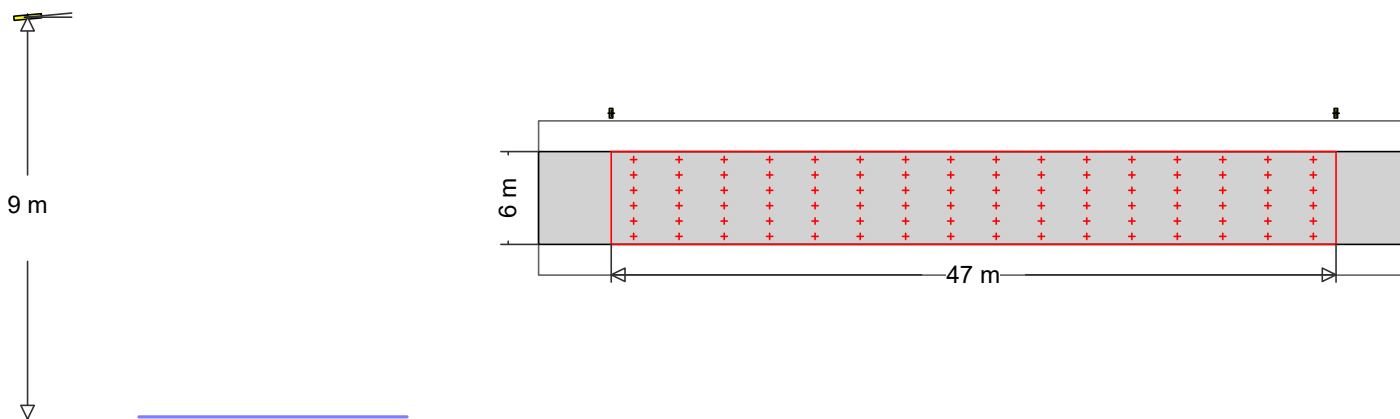
Obiekt : Oświetlenie dróg
 Instalacja :
 Numer projektu : Koniusza 3000K drogowa :
 Data :


RELUX®

1 Sytuacja nr 1

1.1 Skrót wyników, Sytuacja nr 1

1.1.1 Podgląd wyników, Sytuacja nr 1



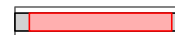
7  Nr zamówienia 64 W / 12000 lm
 Nazwa oprawy
 Wyposażenie

MyLumRow

Rozmieszczenie opraw	: Lewy rząd	Współcz. utrzymania	: 0.80
Odległość opraw	: 47.00 m	Wysokość (centrum foto.)	: 9.00 m
Oprawa - wysunięcie	: -2.50 m	Nachylenie	: 5.00 °
Abs. Pozycja	: 8.50 m	Klasa odbłasku	: D3
Pobór prądu/km	: 1362 W/km	Klasa natężenia światła	: n/a

Road

Szerokość : 6.00 m Jezdnia : 2
 Powierzchnia : R3, q0=0.07



Luminancja

Pole obliczeń: 47m x 6m (16 x 6 Punkty)

Obserwator

2 : x=-60.00m, y=4.50m, z=1.50m

1 : x=-60.00m, y=1.50m, z=1.50m

Lane	\bar{L}_m	U_o	U_i	f_{T1}	R_{EI}
2:(y=4.50)	0.76 cd/m ² ✓	0.46 ✓	0.63 ✓	15 ✓	0.89 ✓
1:(y=1.50)	0.85 cd/m ² ✓	0.44 ✓	0.70 ✓	9 ✓	0.45 ✓
M4	>= 0.75 cd/m ²	>= 0.40	>= 0.60	<= 15	>= 0.30

Natężenie oświetlenia

Pole obliczeń: 47m x 6m (16 x 6 Punkty)

\bar{E}_m	E_{min}	U_o	U_d
12.7 lx	4.67 lx	0.37	0.14

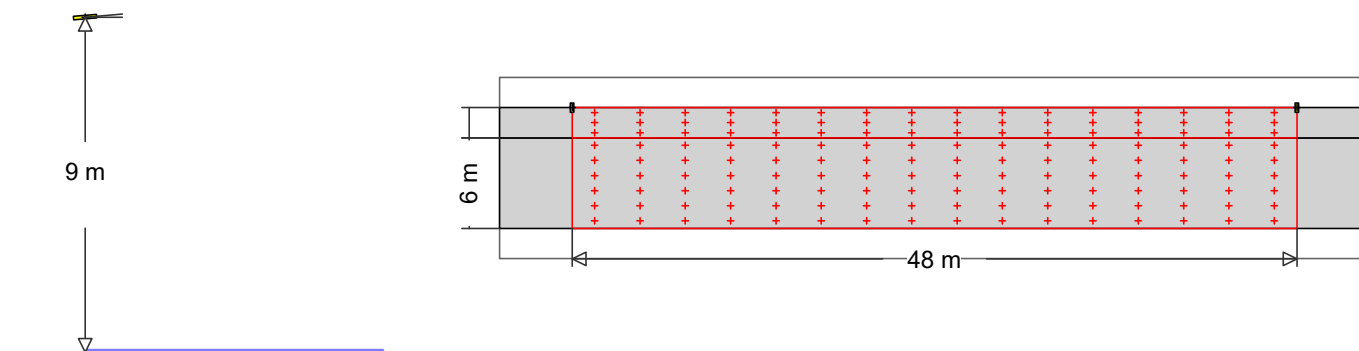
Obiekt : Oświetlenie dróg
 Instalacja :
 Numer projektu : Koniusza 3000K drogowa :
 Data :

RELUX®

2 Sytuacja nr 2

2.1 Skrót wyników, Sytuacja nr 2

2.1.1 Podgląd wyników, Sytuacja nr 2



6 Nr zamówienia 59 W / 11000 lm
 Nazwa oprawy
 Wyposażenie

MyLumRow

Rozmieszczenie opraw	: Lewy rząd	Współcz. utrzymania	: 0.80
Odległość opraw	: 48.00 m	Wysokość (centrum foto.)	: 9.00 m
Oprawa - wysunięcie	: -2.00 m	Nachylenie	: 5.00 °
Abs. Pozycja	: 8.00 m	Klasa odbłasku	: D3
Pobór prądu/km	: 1229 W/km	Klasa natężenia światła	: n/a

Road

Szerokość : 6.00 m Jezdnia : 2
 Powierzchnia : R3, q0=0.07



Luminancja

Pole obliczeń: 48m x 6m (16 x 6 Punkty)

Obserwator

2 : x=-60.00m, y=4.50m, z=1.50m

1 : x=-60.00m, y=1.50m, z=1.50m

Lane	\bar{E}_m	U_o	U_i	f_{TI}	R_{EI}
2:(y=4.50)	0.75 cd/m ² ✓	0.44 ✓	0.60 ✓	15 ✓	0.80 ✓
1:(y=1.50)	0.84 cd/m ² ✓	0.43 ✓	0.64 ✓	9 ✓	0.48 ✓
M4	>= 0.75 cd/m ²	>= 0.40	>= 0.60	<= 15	>= 0.30

Natężenie oświetlenia

Pole obliczeń: 48m x 6m (16 x 6 Punkty)

\bar{E}_m	E_{min}	U_o	U_d
12.1 lx	4.30 lx	0.36	0.14

chodnik (cały obszar, Lewo)

Szerokość : 2.00 m
 Odległość od krawężnika : 0.00 m Abs. Pozycja : 6.00 m



Natężenie oświetlenia

Pole obliczeń: 48m x 2m (16 x 3 Punkty)

-please put your own address here-

Obiekt : Oświetlenie dróg
Instalacja :
Numer projektu : Koniusza 3000K drogowa :
Data :



2 Sytuacja nr 2

2.1 Skrót wyników, Sytuacja nr 2

2.1.1 Podgląd wyników, Sytuacja nr 2

	\bar{E}_m	E_{min}	U_o	U_d
P2	12.2 lx ✓ >= 10.0 lx	4.36 lx ✓ >= 2.00 lx	0.36	0.16

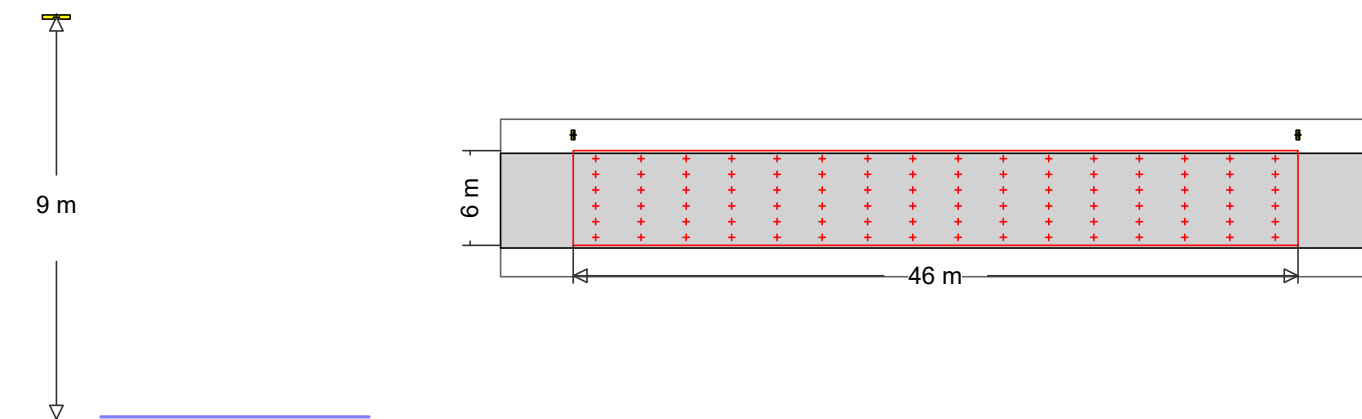
Obiekt : Oświetlenie dróg
 Instalacja :
 Numer projektu : Koniusza 3000K drogowa :
 Data :

RELUX®

3 Sytuacja nr 3

3.1 Skrót wyników, Sytuacja nr 3

3.1.1 Podgląd wyników, Sytuacja nr 3



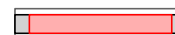
5 Nr zamówienia 53 W / 10000 lm
 Nazwa oprawy
 Wyposażenie

MyLumRow

Rozmieszczenie opraw	: Lewy rząd	Współcz. utrzymania	: 0.80
Odległość opraw	: 46.00 m	Wysokość (centrum foto.)	: 9.00 m
Oprawa - wysunięcie	: -1.00 m	Nachylenie	: 0.00 °
Abs. Pozycja	: 7.00 m	Klasa odbłasku	: D4
Pobór prądu/km	: 1152 W/km	Klasa natężenia światła	: G*1

Road

Szerokość : 6.00 m Jezdnia : 2
 Powierzchnia : R3, q0=0.07



Luminancja

Pole obliczeń: 46m x 6m (16 x 6 Punkty)

Obserwator

2 : x=-60.00m, y=4.50m, z=1.50m

1 : x=-60.00m, y=1.50m, z=1.50m

Lane	\bar{E}_m	U_o	U_i	f_{T1}	REI
2:(y=4.50)	0.83 cd/m ² ✓	0.41 ✓	0.60 ✓	14 ✓	0.73 ✓
1:(y=1.50)	0.91 cd/m ² ✓	0.42 ✓	0.64 ✓	9 ✓	0.43 ✓
M4	>= 0.75 cd/m ²	>= 0.40	>= 0.60	<= 15	>= 0.30

Natężenie oświetlenia

Pole obliczeń: 46m x 6m (16 x 6 Punkty)

\bar{E}_m	E_{min}	U_o	U_d
12.3 lx	4.47 lx	0.36	0.15

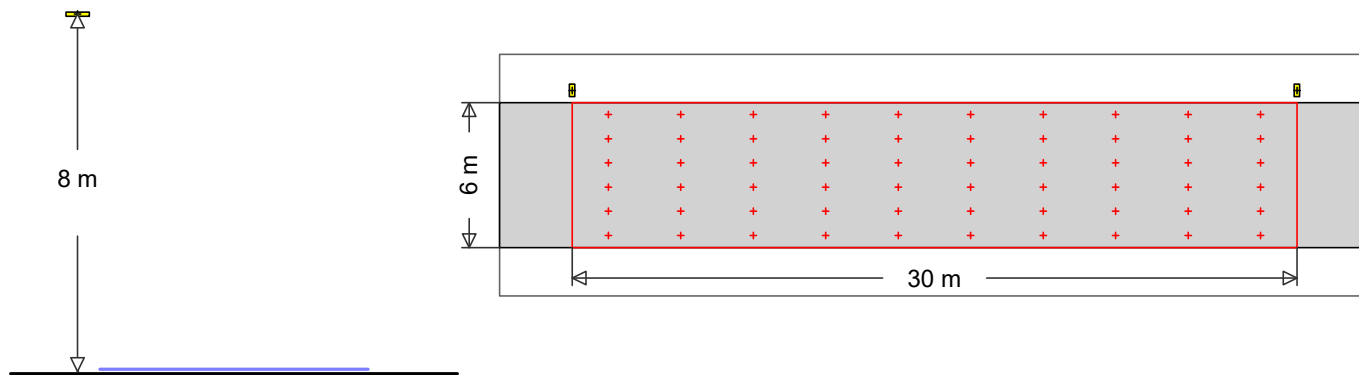
Obiekt : Oświetlenie dróg
 Instalacja :
 Numer projektu : Koniusza 3000K drogowa :
 Data :


RELUX®

4 Sytuacja nr 4

4.1 Skrót wyników, Sytuacja nr 4

4.1.1 Podgląd wyników, Sytuacja nr 4



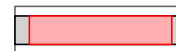
1  Nr zamówienia 30 W / 5600 lm
 Nazwa oprawy
 Wyposażenie

MyLumRow

Rozmieszczenie opraw	: Lewy rząd	Współcz. utrzymania	: 0.80
Odległość opraw	: 30.00 m	Wysokość (centrum foto.)	: 8.00 m
Oprawa - wysunięcie	: -0.50 m	Nachylenie	: 0.00 °
Abs. Pozycja	: 6.50 m	Klasa odbłasku	: D5
Pobór prądu/km	: 1000 W/km	Klasa natężenia światła	: G*1

Road

Szerokość : 6.00 m Jezdnia : 2
 Powierzchnia : R3, q0=0.07



Luminancja

Pole obliczeń: 30m x 6m (10 x 6 Punkty)

Obserwator

2 : x=-60.00m, y=4.50m, z=1.50m

1 : x=-60.00m, y=1.50m, z=1.50m

Lane	\bar{L}_m	U_o	U_i	f_{T1}	REI
2:(y=4.50)	0.81 cd/m ² ✓	0.46 ✓	0.88 ✓	11 ✓	0.63 ✓
1:(y=1.50)	0.89 cd/m ² ✓	0.46 ✓	0.86 ✓	7 ✓	0.38 ✓
M4	>= 0.75 cd/m ²	>= 0.40	>= 0.60	<= 15	>= 0.30

Natężenie oświetlenia

Pole obliczeń: 30m x 6m (10 x 6 Punkty)

\bar{E}_m	E_{min}	U_o	U_d
11.8 lx	5.70 lx	0.48	0.26

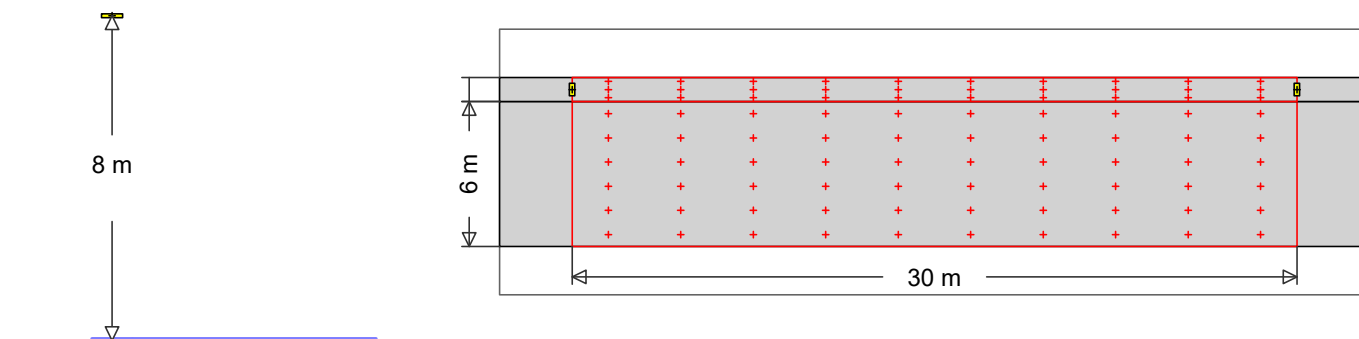
Obiekt : Oświetlenie dróg
 Instalacja :
 Numer projektu : Koniusza 3000K drogowa :
 Data :


RELUX®

5 Sytuacja nr 5

5.1 Skrót wyników, Sytuacja nr 5

5.1.1 Podgląd wyników, Sytuacja nr 5



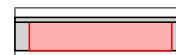
1  Nr zamówienia : 30 W / 5600 lm
 Nazwa oprawy :
 Wyposażenie :

MyLumRow

Rozmieszczenie opraw	: Lewy rząd	Współcz. utrzymania	: 0.80
Odległość opraw	: 30.00 m	Wysokość (centrum foto.)	: 8.00 m
Oprawa - wysunięcie	: -0.50 m	Nachylenie	: 0.00 °
Abs. Pozycja	: 6.50 m	Klasa odbłasku	: D5
Pobór prądu/km	: 1000 W/km	Klasa natężenia światła	: G*1

Road

Szerokość : 6.00 m Jezdnia : 2
 Powierzchnia : R3, q0=0.07



Luminancja

Pole obliczeń: 30m x 6m (10 x 6 Punkty)

Obserwator

2 : x=-60.00m, y=4.50m, z=1.50m

1 : x=-60.00m, y=1.50m, z=1.50m

Lane	\bar{L}_m	U_o	U_i	f_{TI}	REI
2:(y=4.50)	0.81 cd/m ² ✓	0.46 ✓	0.88 ✓	11 ✓	0.63 ✓
1:(y=1.50)	0.89 cd/m ² ✓	0.46 ✓	0.86 ✓	7 ✓	0.38 ✓
M4	>= 0.75 cd/m ²	>= 0.40	>= 0.60	<= 15	>= 0.30

Natężenie oświetlenia

Pole obliczeń: 30m x 6m (10 x 6 Punkty)

\bar{E}_m	E_{min}	U_o	U_d
11.8 lx	5.70 lx	0.48	0.26

chodnik (cały obszar, Lewo)

Szerokość : 1.00 m
 Odległość od krawężnika : 0.00 m Abs. Pozycja : 6.00 m



Natężenie oświetlenia

Pole obliczeń: 30m x 1m (10 x 3 Punkty)

-please put your own address here-

Obiekt : Oświetlenie dróg
Instalacja :
Numer projektu : Koniusza 3000K drogowa :
Data :



5 Sytuacja nr 5

5.1 Skrót wyników, Sytuacja nr 5

5.1.1 Podgląd wyników, Sytuacja nr 5

	\bar{E}_m	E_{min}	U_o	U_d
P2	11.0 lx ✓ >= 10.0 lx	6.49 lx ✓ >= 2.00 lx	0.59	0.37

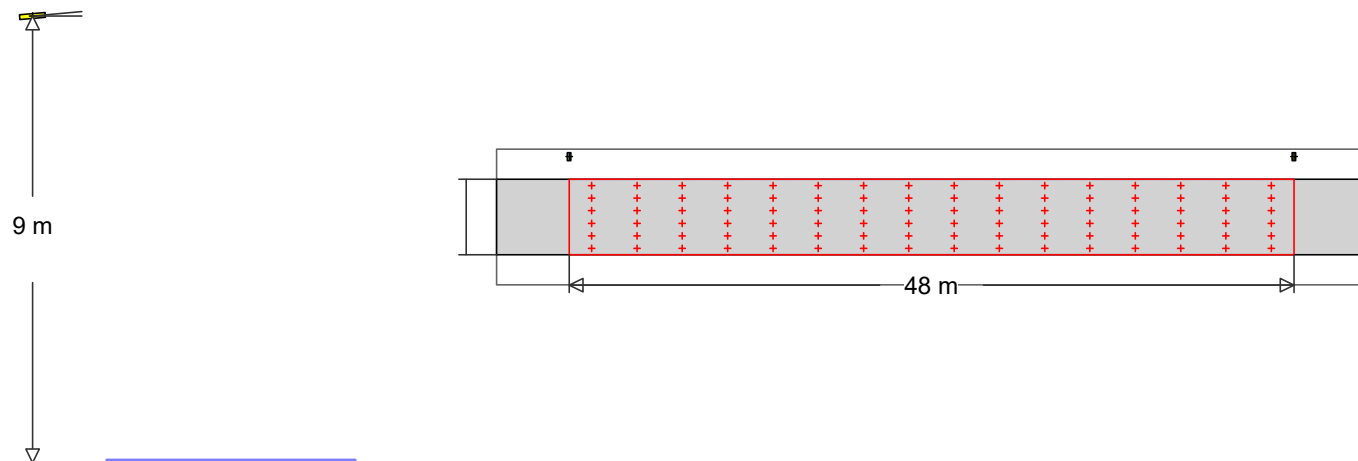
Obiekt : Oświetlenie dróg
 Instalacja :
 Numer projektu : Koniusza 3000K drogowa :
 Data :


RELUX®

6 Sytuacja nr 6

6.1 Skrót wyników, Sytuacja nr 6

6.1.1 Podgląd wyników, Sytuacja nr 6



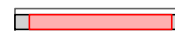
3  Nr zamówienia : 36 W / 6600 lm
 Nazwa oprawy :
 Wyposażenie :

MyLumRow

Rozmieszczenie opraw	: Lewy rząd	Współcz. utrzymania	: 0.80
Odległość opraw	: 48.00 m	Wysokość (centrum foto.)	: 9.00 m
Oprawa - wysunięcie	: -1.50 m	Nachylenie	: 5.00 °
Abs. Pozycja	: 6.50 m	Klasa odbłasku	: D3
Pobór prądu/km	: 750 W/km	Klasa natężenia światła	: n/a

Road

Szerokość : 5.00 m Jezdnia : 2
 Powierzchnia : R3, q0=0.07



Luminancja

Pole obliczeń: 48m x 5m (16 x 6 Punkty)

Obserwator

2 : x=-60.00m, y=3.75m, z=1.50m

1 : x=-60.00m, y=1.25m, z=1.50m

Lane	\bar{L}_m	U_o	U_i	f_{T1}	R_{EI}
2:(y=3.75)	0.52 cd/m ² ✓	0.46 ✓	0.58 ✓	13 ✓	0.76 ✓
1:(y=1.25)	0.58 cd/m ² ✓	0.46 ✓	0.61 ✓	9 ✓	0.65 ✓
M5	>= 0.50 cd/m ²	>= 0.35	>= 0.40	<= 15	>= 0.30

Natężenie oświetlenia

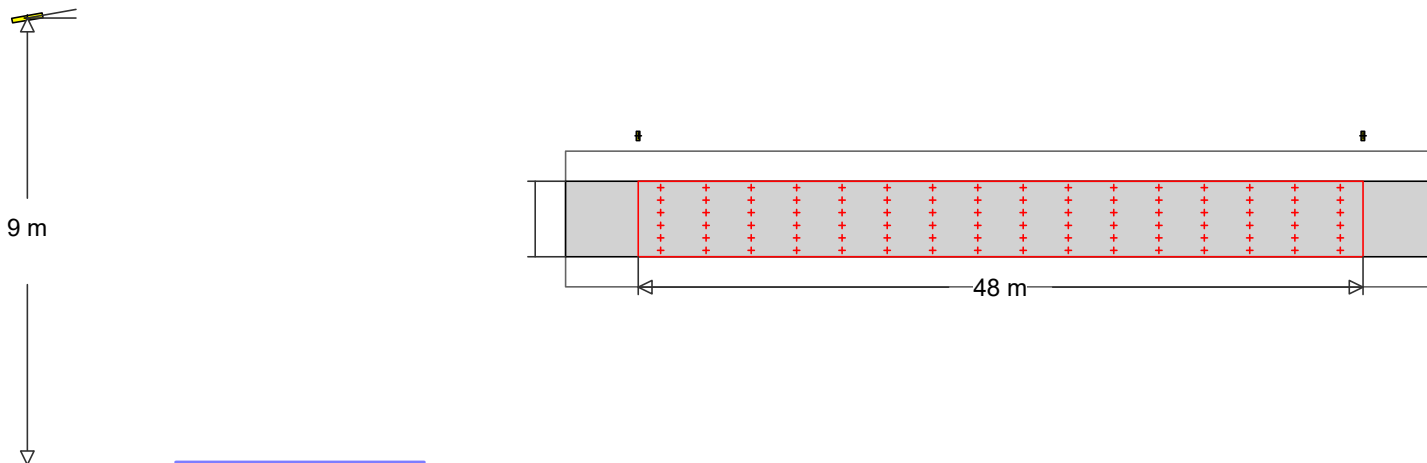
Pole obliczeń: 48m x 5m (16 x 6 Punkty)

\bar{E}_m	E_{min}	U_o	U_d
7.89 lx	2.76 lx	0.35	0.15

7 Sytuacja nr 7

7.1 Skrót wyników, Sytuacja nr 7

7.1.1 Podgląd wyników, Sytuacja nr 7



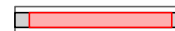
8 Nr zamówienia 43 W / 8000 lm
 Nazwa oprawy
 Wyposażenie

MyLumRow

Rozmieszczenie opraw	: Lewy rząd	Współcz. utrzymania	: 0.80
Odległość opraw	: 48.00 m	Wysokość (centrum foto.)	: 9.00 m
Oprawa - wysunięcie	: -3.00 m	Nachylenie	: 10.00 °
Abs. Pozycja	: 8.00 m	Klasa odbłasku	: D2
Pobór prądu/km	: 896 W/km	Klasa natężenia światła	: n/a

Road

Szerokość : 5.00 m Jezdnia : 2
 Powierzchnia : R3, q0=0.07



Luminancja

Pole obliczeń: 48m x 5m (16 x 6 Punkty)

Obserwator

2 : x=-60.00m, y=3.75m, z=1.50m

1 : x=-60.00m, y=1.25m, z=1.50m

Lane	\bar{L}_m	U_o	U_i	f_{TI}	REI
2:(y=3.75)	0.50 cd/m ² ✓	0.51 ✓	0.64 ✓	14 ✓	0.90 ✓
1:(y=1.25)	0.55 cd/m ² ✓	0.50 ✓	0.64 ✓	9 ✓	0.64 ✓
M5	>= 0.50 cd/m ²	>= 0.35	>= 0.40	<= 15	>= 0.30

Natężenie oświetlenia

Pole obliczeń: 48m x 5m (16 x 6 Punkty)

\bar{E}_m	E_{min}	U_o	U_d
8.54 lx	3.13 lx	0.37	0.16

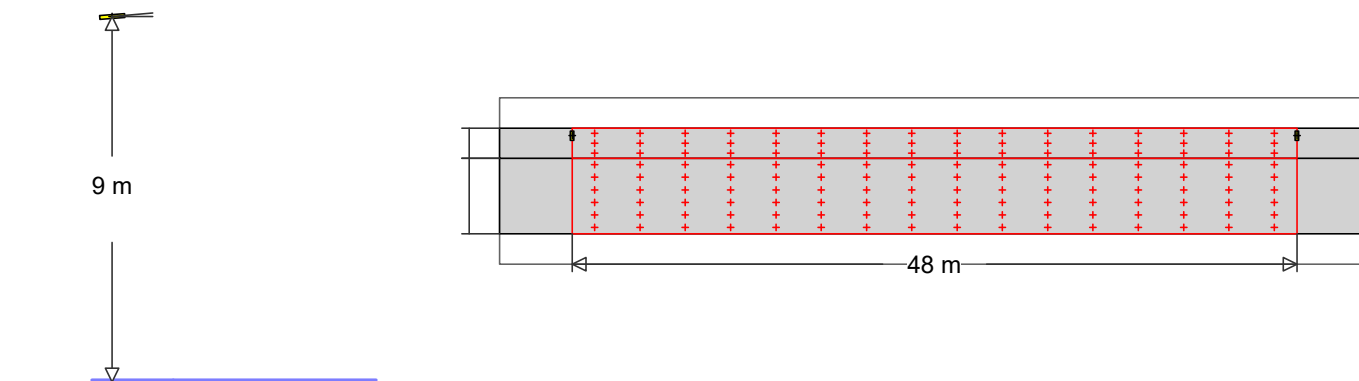
Obiekt : Oświetlenie dróg
 Instalacja :
 Numer projektu : Koniusza 3000K drogowa :
 Data :

RELUX®

8 Sytuacja nr 8

8.1 Skrót wyników, Sytuacja nr 8

8.1.1 Podgląd wyników, Sytuacja nr 8



9 Nr zamówienia 43 W / 8000 lm
 Nazwa oprawy
 Wyposażenie

MyLumRow

Rozmieszczenie opraw	: Lewy rząd	Współcz. utrzymania	: 0.80
Odległość opraw	: 48.00 m	Wysokość (centrum foto.)	: 9.00 m
Oprawa - wysunięcie	: -1.50 m	Nachylenie	: 5.00 °
Abs. Pozycja	: 6.50 m	Klasa odbłasku	: D4
Pobór prądu/km	: 896 W/km	Klasa natężenia światła	: G*3

Road

Szerokość : 5.00 m Jezdnia : 2
 Powierzchnia : R3, q0=0.07



Luminancja

Pole obliczeń: 48m x 5m (16 x 6 Punkty)

Obserwator

2 : x=-60.00m, y=3.75m, z=1.50m

1 : x=-60.00m, y=1.25m, z=1.50m

Lane	\bar{E}_m	U_o	U_i	f_{T1}	R_{EI}
2:(y=3.75)	0.54 cd/m ² ✓	0.45 ✓	0.50 ✓	13 ✓	1.01 ✓
1:(y=1.25)	0.59 cd/m ² ✓	0.45 ✓	0.61 ✓	9 ✓	0.52 ✓
M5	>= 0.50 cd/m ²	>= 0.35	>= 0.40	<= 15	>= 0.30

Natężenie oświetlenia

Pole obliczeń: 48m x 5m (16 x 6 Punkty)

\bar{E}_m	E_{min}	U_o	U_d
8.37 lx	2.95 lx	0.35	0.15

chodnik (cały obszar, Lewo)

Szerokość : 2.00 m
 Odległość od krawężnika : 0.00 m Abs. Pozycja : 5.00 m



Natężenie oświetlenia

Pole obliczeń: 48m x 2m (16 x 3 Punkty)

-please put your own address here-

Obiekt : Oświetlenie dróg
Instalacja :
Numer projektu : Koniusza 3000K drogowa :
Data :



8 Sytuacja nr 8

8.1 Skrót wyników, Sytuacja nr 8

8.1.1 Podgląd wyników, Sytuacja nr 8

	\bar{E}_m	E_{min}	U_o	U_d
P2	10.1 lx ✓ >= 10.0 lx	3.29 lx ✓ >= 2.00 lx	0.33	0.16

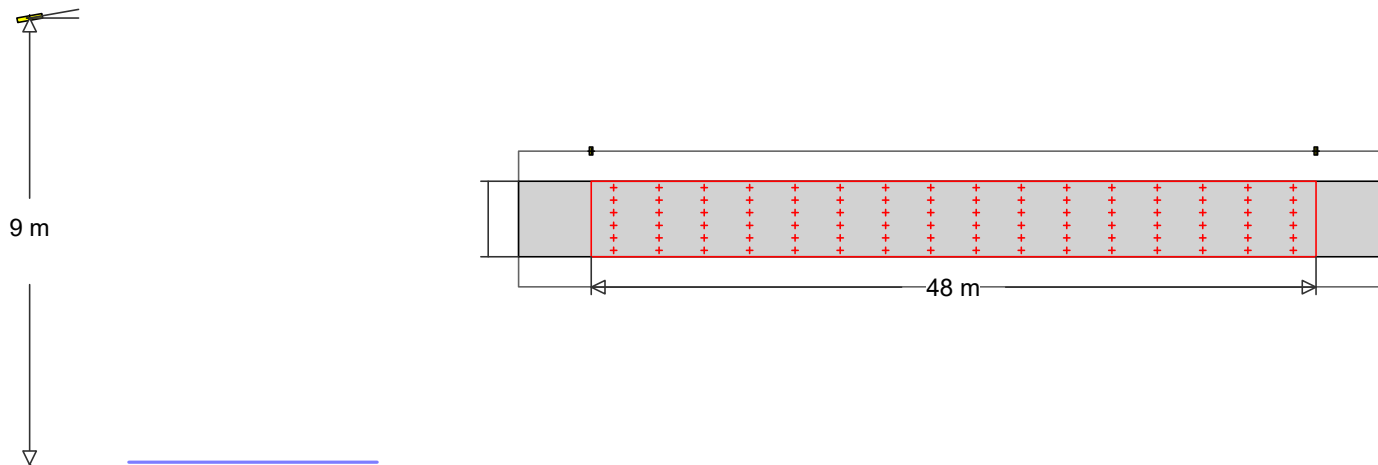
Obiekt : Oświetlenie dróg
 Instalacja :
 Numer projektu : Koniusza 3000K
 Data : drogowa :


RELUX®

9 Sytuacja nr 9

9.1 Skrót wyników, Sytuacja nr 9

9.1.1 Podgląd wyników, Sytuacja nr 9



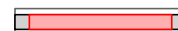
4  Nr zamówienia : 39 W / 7000 lm
 Nazwa oprawy
 Wyposażenie

MyLumRow

Rozmieszczenie opraw	: Lewy rząd	Współcz. utrzymania	: 0.80
Odległość opraw	: 48.00 m	Wysokość (centrum foto.)	: 9.00 m
Oprawa - wysunięcie	: -2.00 m	Nachylenie	: 10.00 °
Abs. Pozycja	: 7.00 m	Klasa odbłasku	: D2
Pobór prądu/km	: 813 W/km	Klasa natężenia światła	: n/a

Road

Szerokość : 5.00 m Jezdnia : 2
 Powierzchnia : R3, q0=0.07



Luminancja

Pole obliczeń: 48m x 5m (16 x 6 Punkty)

Obserwator

2 : x=-60.00m, y=3.75m, z=1.50m

1 : x=-60.00m, y=1.25m, z=1.50m

Lane	\bar{L}_m	U_o	U_i	f_{T1}	R_{EI}
2:(y=3.75)	0.51 cd/m ² ✓	0.49 ✓	0.59 ✓	14 ✓	0.75 ✓
1:(y=1.25)	0.56 cd/m ² ✓	0.49 ✓	0.63 ✓	9 ✓	0.71 ✓
M5	>= 0.50 cd/m ²	>= 0.35	>= 0.40	<= 15	>= 0.30

Natężenie oświetlenia

Pole obliczeń: 48m x 5m (16 x 6 Punkty)

\bar{E}_m	E_{min}	U_o	U_d
7.91 lx	2.88 lx	0.36	0.16

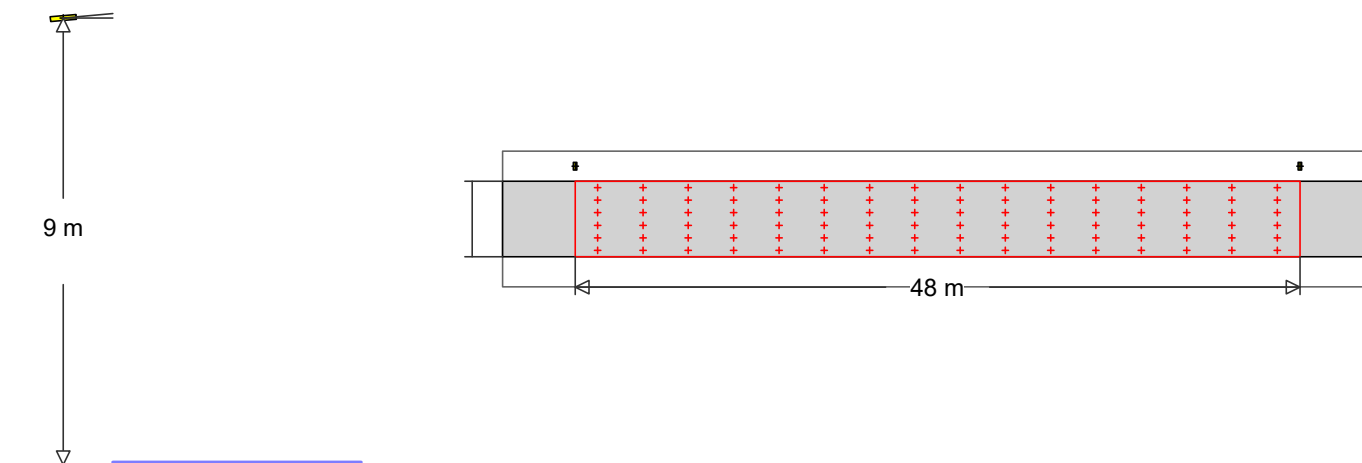
Obiekt : Oświetlenie dróg
 Instalacja :
 Numer projektu : Koniusza 3000K drogowa :
 Data :


RELUX®

10 Sytuacja nr 10

10.1 Skrót wyników, Sytuacja nr 10

10.1.1 Podgląd wyników, Sytuacja nr 10



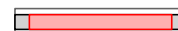
2  Nr zamówienia 33 W / 6000 lm
 Nazwa oprawy
 Wyposażenie

MyLumRow

Rozmieszczenie opraw	: Lewy rząd	Współcz. utrzymania	: 0.80
Odległość opraw	: 48.00 m	Wysokość (centrum foto.)	: 9.00 m
Oprawa - wysunięcie	: -1.00 m	Nachylenie	: 5.00 °
Abs. Pozycja	: 6.00 m	Klasa odbłasku	: D3
Pobór prądu/km	: 688 W/km	Klasa natężenia światła	: n/a

Road

Szerokość : 5.00 m Jezdnia : 2
 Powierzchnia : R3, q0=0.07



Luminancja

Pole obliczeń: 48m x 5m (16 x 6 Punkty)

Obserwator

2 : x=-60.00m, y=3.75m, z=1.50m

1 : x=-60.00m, y=1.25m, z=1.50m

Lane	\bar{L}_m	U_o	U_i	f_{T1}	R_{EI}
2:(y=3.75)	0.51 cd/m ² ✓	0.46 ✓	0.57 ✓	13 ✓	0.69 ✓
1:(y=1.25)	0.55 cd/m ² ✓	0.47 ✓	0.61 ✓	9 ✓	0.69 ✓
M5	>= 0.50 cd/m ²	>= 0.35	>= 0.40	<= 15	>= 0.30

Natężenie oświetlenia

Pole obliczeń: 48m x 5m (16 x 6 Punkty)

\bar{E}_m	E_{min}	U_o	U_d
7.27 lx	2.57 lx	0.35	0.15

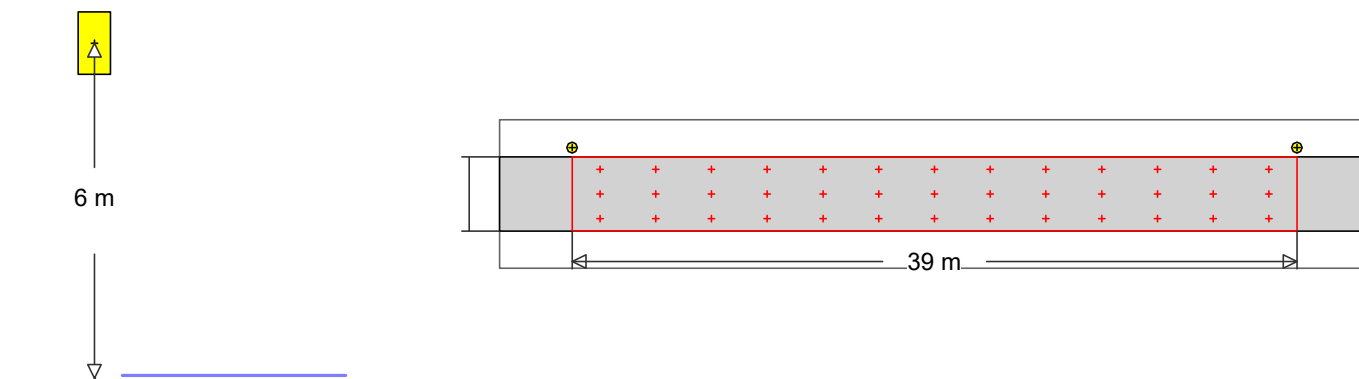
Obiekt : Oświetlenie dróg
 Instalacja :
 Numer projektu : Koniusza 3000K parkowa (zwieszana)
 Data :


RELUX®

1 Sytuacja nr 11

1.1 Skrót wyników, Sytuacja nr 11

1.1.1 Podgląd wyników, Sytuacja nr 11



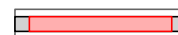
1  Nr zamówienia 43.6 W / 7000 lm
 Nazwa oprawy
 Wyposażenie

MyLumRow

Rozmieszczenie opraw	: Lewy rząd	Współcz. utrzymania	: 0.80
Odległość opraw	: 39.00 m	Wysokość (centrum foto.)	: 6.00 m
Oprawa - wysunięcie	: -0.50 m	Nachylenie	: 0.00 °
Abs. Pozycja	: 4.50 m	Klasa odbłasku	: D4
Pobór prądu/km	: 1118 W/km	Klasa natężenia światła	: n/a

Road

Szerokość : 4.00 m Jezdnia : 1
 Powierzchnia : R3, q0=0.07



Natężenie oświetlenia Pole obliczeń: 39m x 4m (13 x 3 Punkty)

	\bar{E}_m	E_{min}	U_o	U_d
	15.0 lx ✓	6.03 lx ✓	0.40	0.16
P1	>= 15.0 lx	>= 3.00 lx		