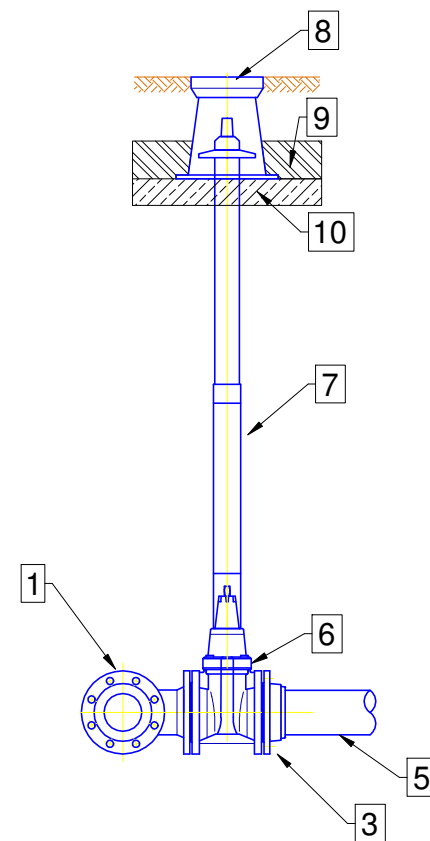
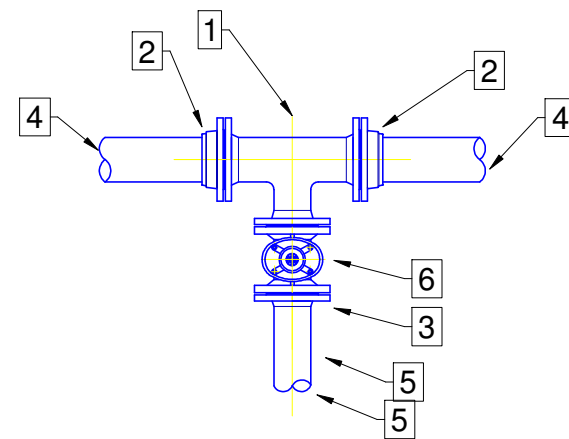



SCHEMAT WĘZŁA POŁĄCZENIOWEGO W1



1. Trójnik kołnierzowy żeliwny DN100/DN100.
2. Króciec kielichowo - kołnierzowy DN100.
3. Połączenie kołnierzowe, z mufą elektrooporową.
4. Istniejąca sieć wodociągowa PVC DN100.
5. Projektowana sieć wodociągowa PE DN100.
6. Zasuwa z żeliwa sferoidalnego DN100 z miękkim uszczelnieniem klina.
7. Obudowa teleskopowa z wrzecionem.
8. Skrzynka uliczna żeliwna do zasuwy DN100.
9. Błoczek betonowy 500x500x100mm.
10. Podbudowa z betonu chudego

UWAGI

1. Wszystkie kształtki i armatura z żeliwa sferoidalnego, zabezpieczone zewnętrznie i wewnętrznie metodą proszkową powłoką epoksydową o grubości min. 250 μm .

		WOD-MAX ul. Dworcowa 49, 62-400 Słupca	
Investor:	GMINA WIELGIE ul. Starowiejska 8 87-603 Wielgie		
Nazwa inwestycji:	PROJEKT BUDOWY SIECI WODOCIĄGOWEJ Jedn. ewid. 040809_2 Wielgie, Obręb 0018 Teodorowo, Działka nr 13/17, 14/2		
Projektował:	mgr inż. Sławomir Lebica Uprawnienia budowlane WKP/0154/PWOS/09 w specjalności instalacyjnej do projektowania kierowania robotami budowlanymi bez ograniczeń	PROJEKT ZAGOSPODAROWANIA TERENU	SKALA: 1:20
		BRANŻA: INSTALACYJNA	DATA: 12.2022
		Schemat montażowy węzła W1	
		RYS. 02	STR. 12