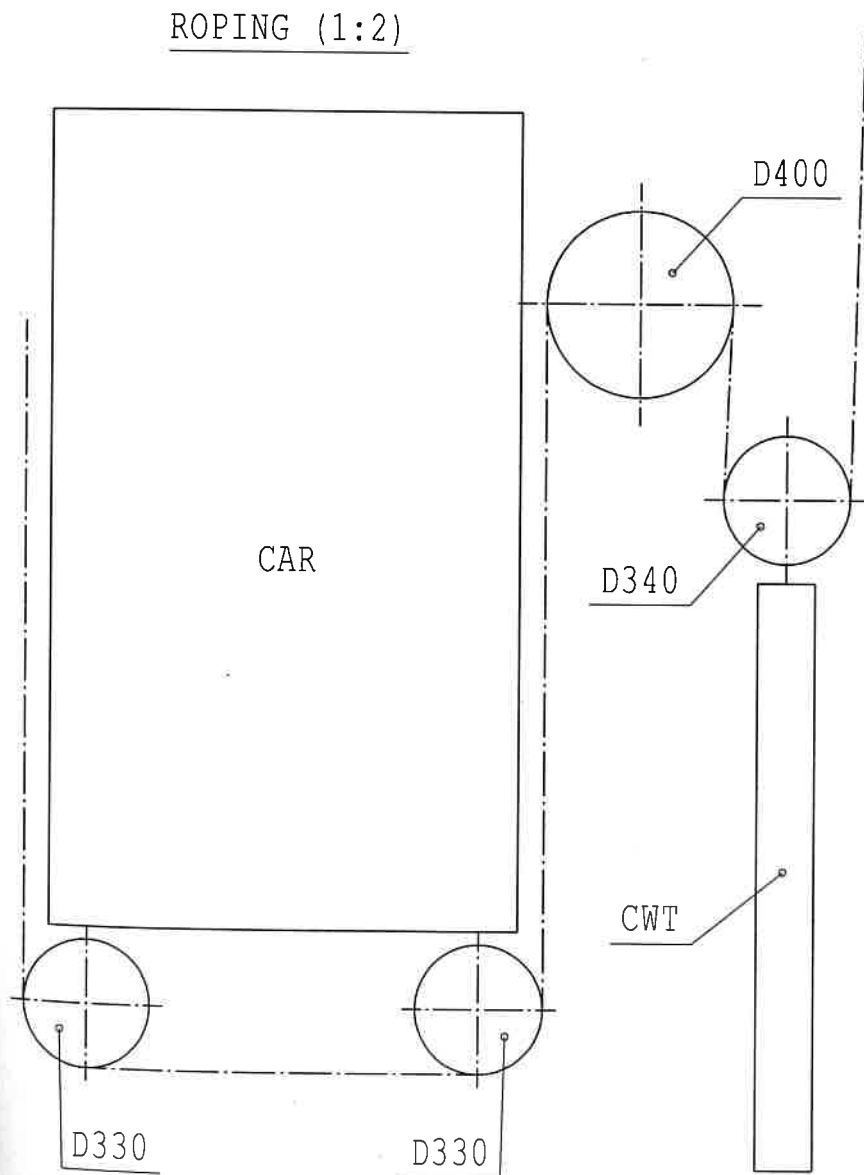


# SCHEMAT OLINOWANIA DZWIGU TYPU MONOSPACE

K 42493



**"KONE Zachód" Sp. z o.o.**  
60-419 Poznań, ul. Dąbrowskiego 343  
tel. 0-61 / 848 90 01, fax 0-61 / 848 90 00  
NIP 781-16-34-676