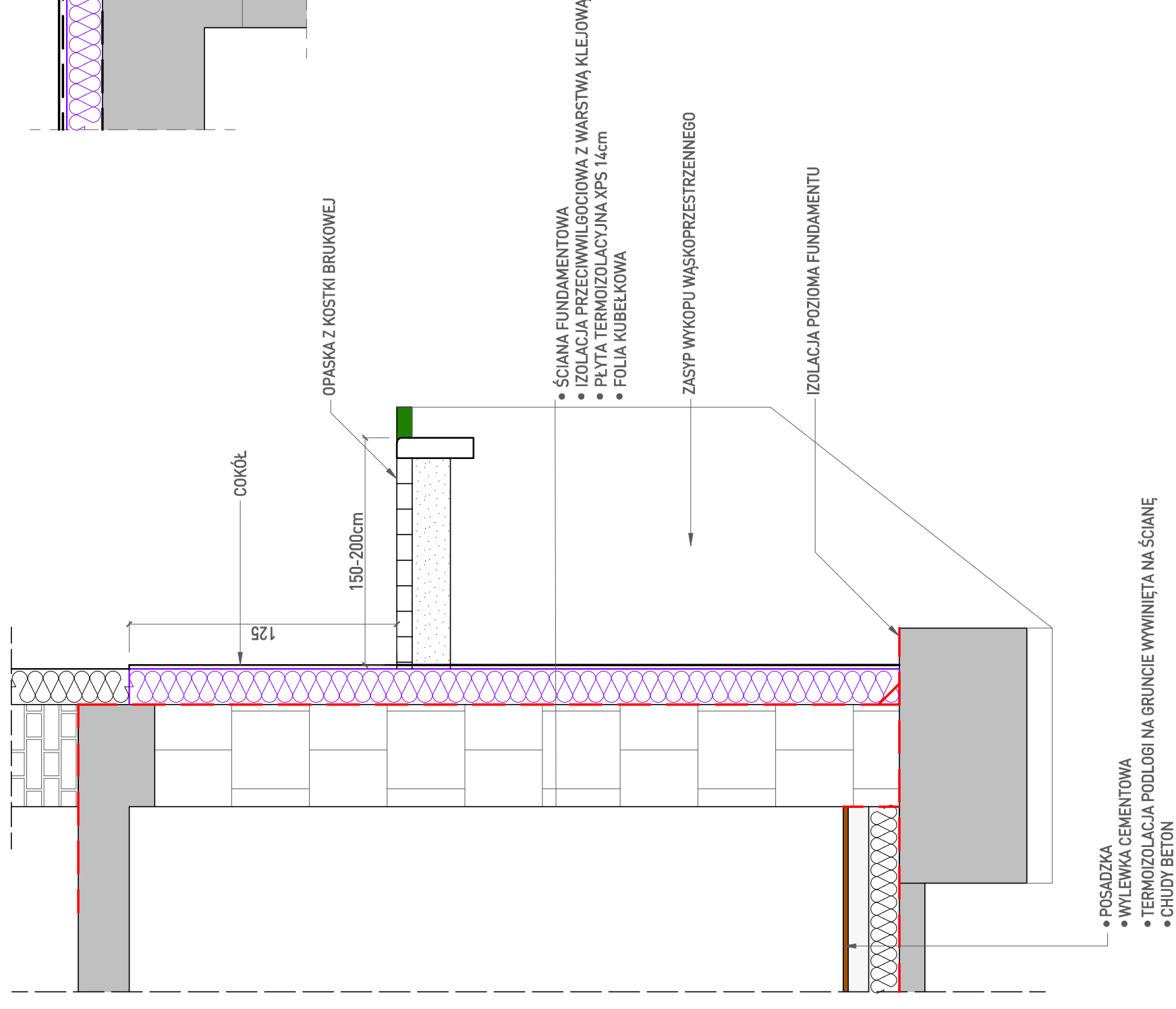


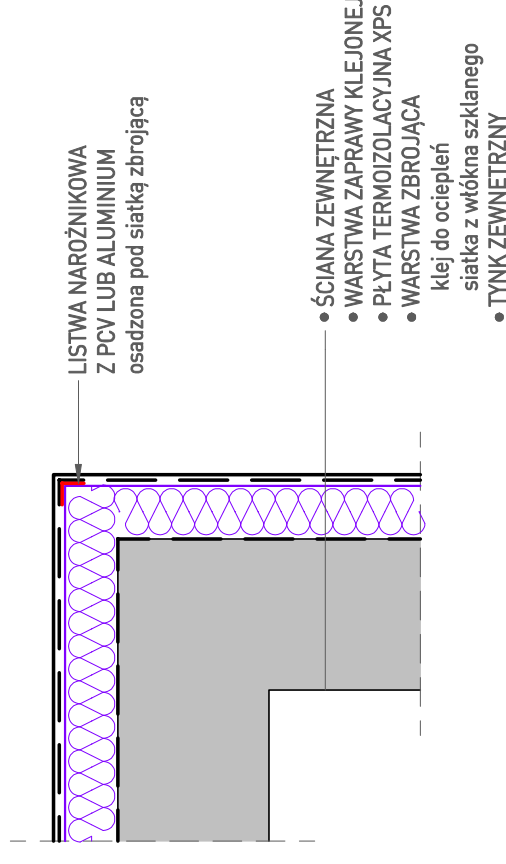
## SZCZEGÓŁ IZOLACJI ŚCIANY FUNDAMENTOWEJ

SKALA 1:20



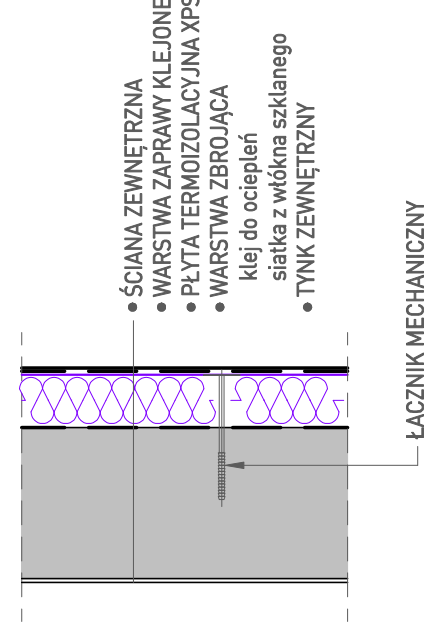
## WYKOŃCZENIE NAROŻY

SKALA 1:20



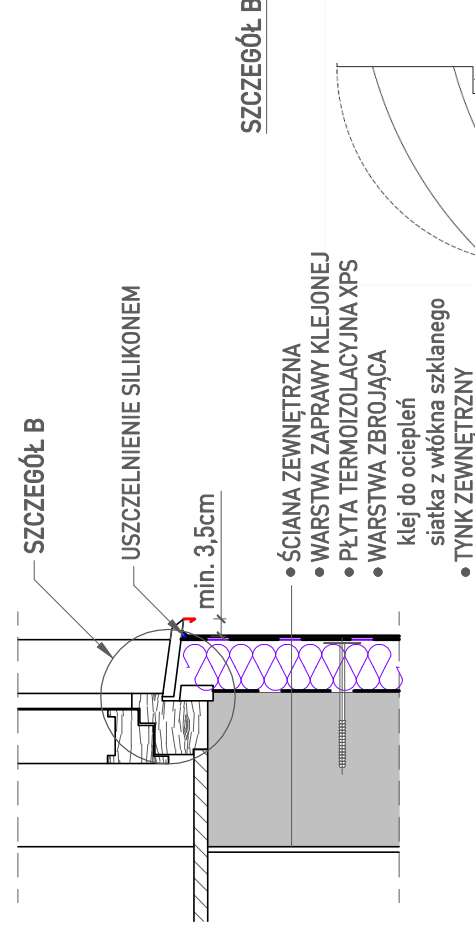
## PRZEKRÓJ PRZEZ ŚCIANĘ

SKALA 1:20

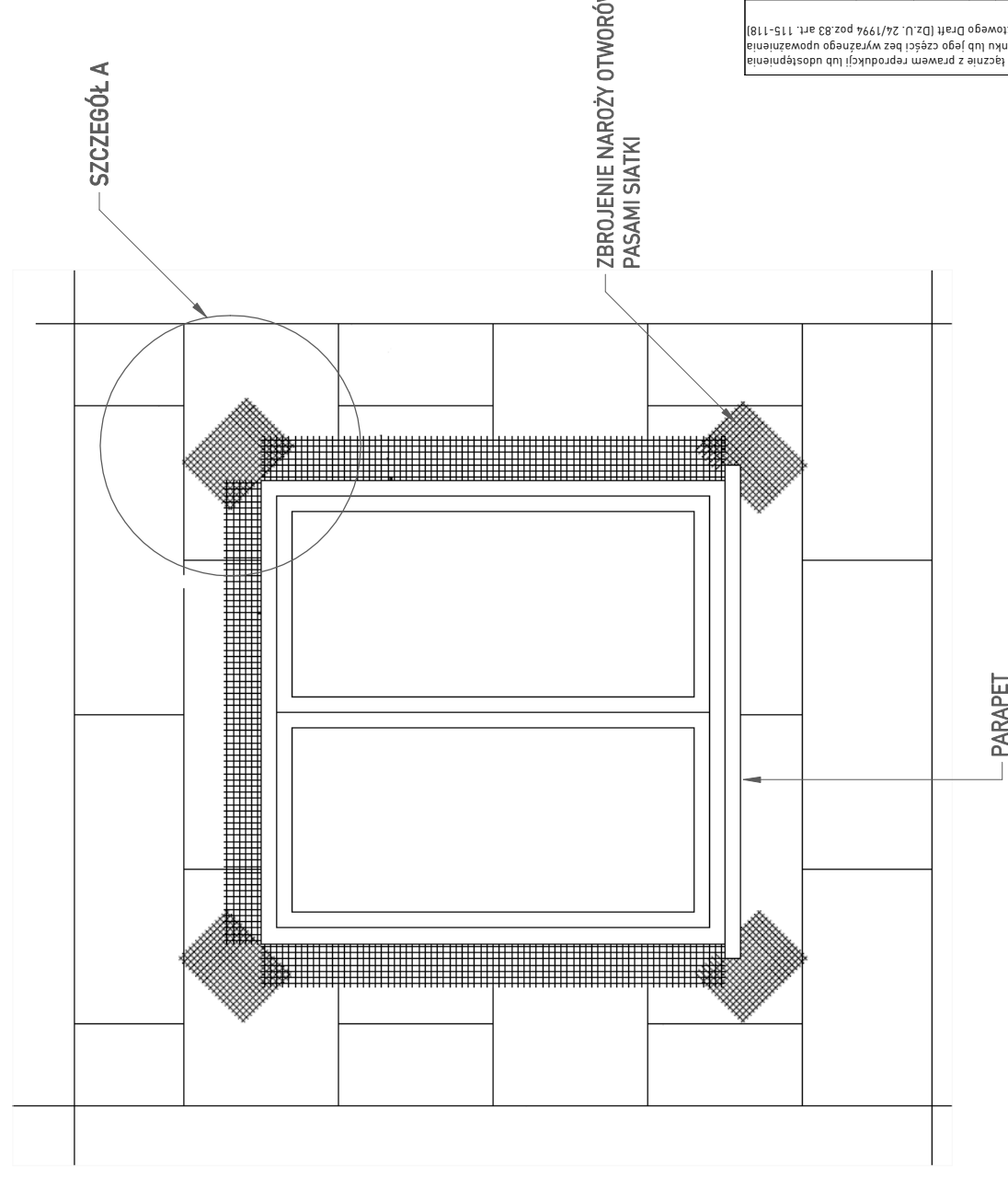


## PRZEKRÓJ PRZEZ ŚCIANĘ

POŁĄCZENIE Z PARAPETEM W LICU ŚCIANY  
SKALA 1:20



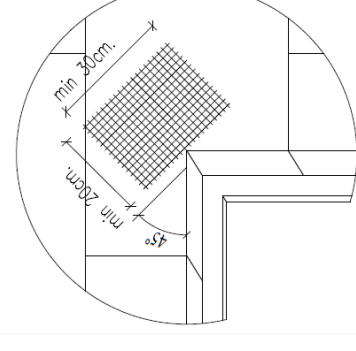
## ZBROJENIE KRAWĘDZI I NAROŻY OTWORÓW OKIENNYCH I DRZWIOWYCH



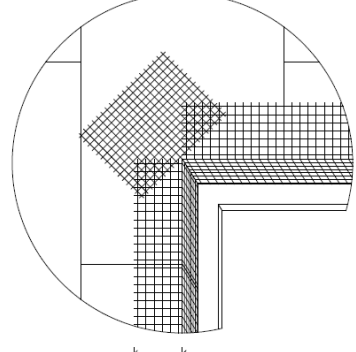
### SZCZEGÓŁ A

### KOLEJNOŚĆ ZBROJENIA DIAGONALNEGO NAROŻNIKÓW OKIENNYCH I DRZWIOWYCH

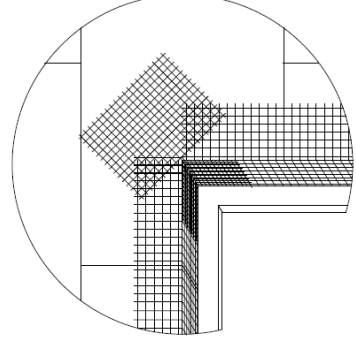
1. Siatka zbrojąca diagonalnie naroża otworów



2. Siatka zbrojąca krawędzie otworów



3. Siatka zbrojąca wewnętrzne naroża otworów



Wszelkie prawa zastrzeżone łącznie z prawem reprodukcji lub udostępnienia osobom trzecim bez zgody autora lub jego części bez wyjątku upoważnienia autora Biura Projektowego Draft (Dz.U. z 6/1974 poz. 83 art. 115-118)

Jednostka Projektowa:	UL. Krakowska 21 32-065 Krzeszowice www.draft-engineers.pl	GMINA WOLBROM ul. Krakowska 1 32-340 Wolbrom	
Nazwa Inwestora:		Docieplenie i roboty remontowe przy budynku Zespołu Szkół w Wolbromiu w zakresie projektu termomodernizacji budynków użyteczności publicznej w Gminie Wolbrom.	
Nazwa obiektu budowlanego:		Nr działek inwestycji: 5126	
Adres obiektu budowlanego:	Wolbrom, ul. Pod Lasem 1, woj. małopolskie	Nr projektu: 525/PA-K/03/2022	
Branda:	ARCHITEKTONICZNA	Stadium: PROJEKT WYKONAWCZY	
Funkcja:	Imię i nazwisko: mgr inż. arch. Bogdan Ślusarczyk	Nr uprawnień i specjalizacja: upr. bud. nr 577/KW/73 architektoniczne bez ograniczeń	
Projektant:	mgr inż. arch. Grazyna Kuźniar	Podpis: Data opracowania:	
Sprawdzający:	mgr inż. arch. Grazyna Kuźniar	upr. bud. nr 77/98 architektoniczne bez ograniczeń	
Rysunek opracowała:	inż. Urszula Suska	Nazwa Rysunku: Szczegóły konstrukcyjne	
		Skala: 1:20	
		Nr rys. A-07	