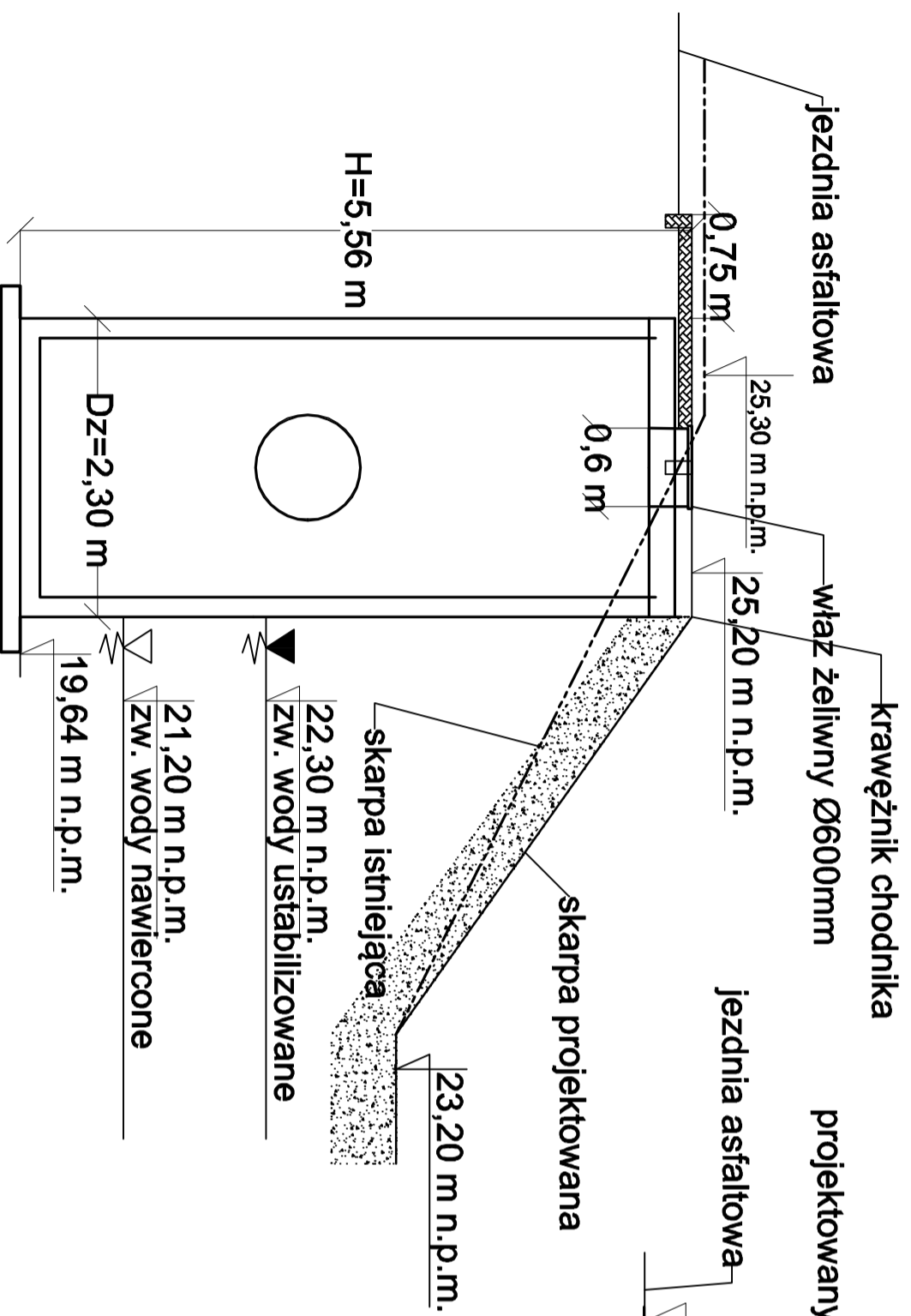


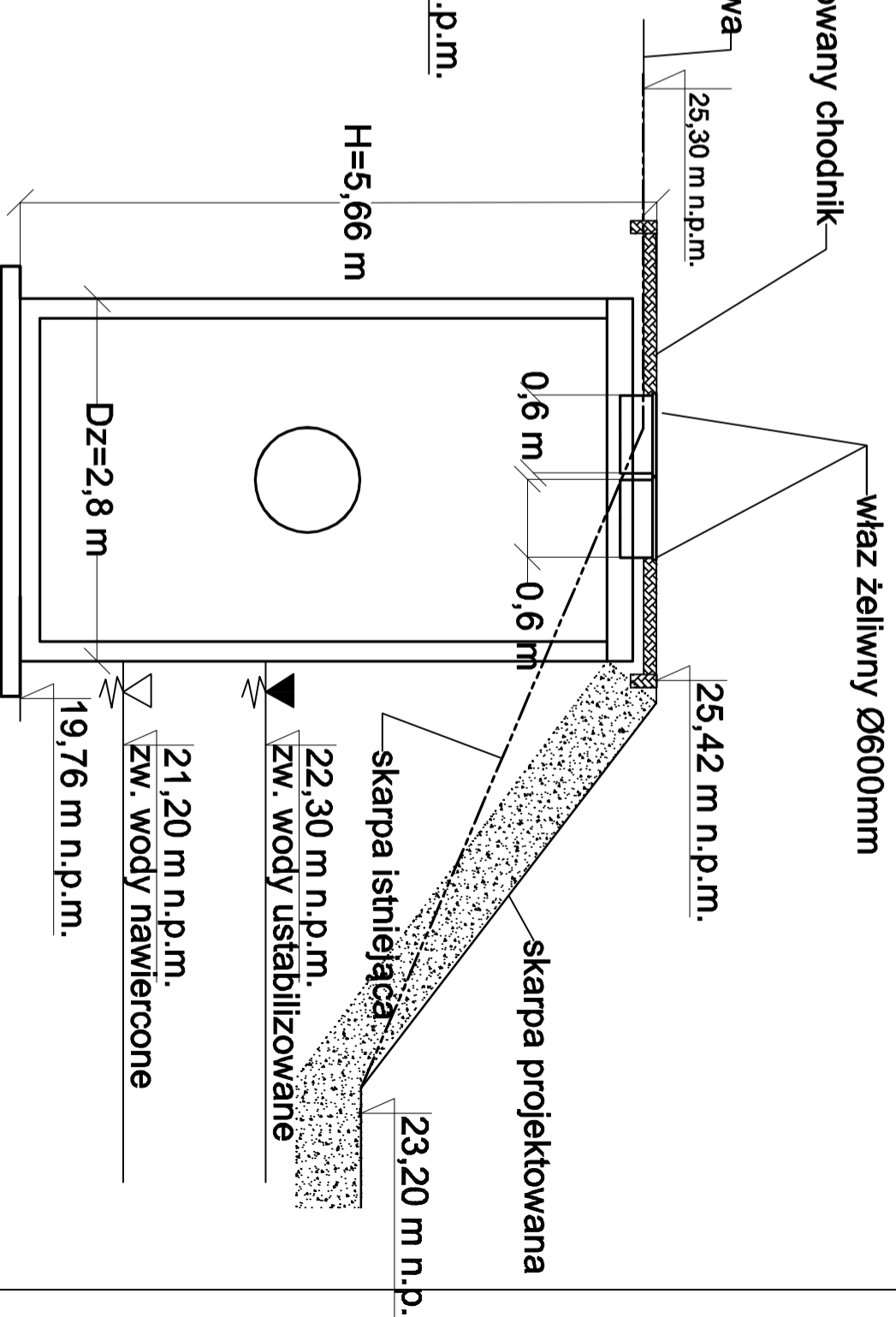
przekrój poprzeczny

separator lamelowy SEP2 typu ESL 70/700



przekrój poprzeczny

osadnik wirowy OS2 typu EOW-1 60/600



MM-PROJEKT Małgorzata Mazurkiewicz
84-300 Lębork, ul. Gdańska 36, mmprojekt@onet.pl

PROJEKT WYKONAWCZY

TOM I

kanalizacja deszczowa w ul. Pułaskiego

S9

Przekrój poprzeczny przez separator i osadnik 1:50

INWESTOR:

Gmina Miasto Lębork
ul. Armii Krajowej 14, 84-300 Lębork

LOKALIZACJA:

dz. nr 120, obr. 4 Lębork;
dz. nr 281 obr. 8 Lębork

PROJEKTANT:

mgr inż. Małgorzata Mazurkiewicz
upr. bud. nr BK.II.F.7342/460/98

OPRACOWAŁA:

mgr inż. Urszula Mundzia

Lębork, grudzień 2016r.