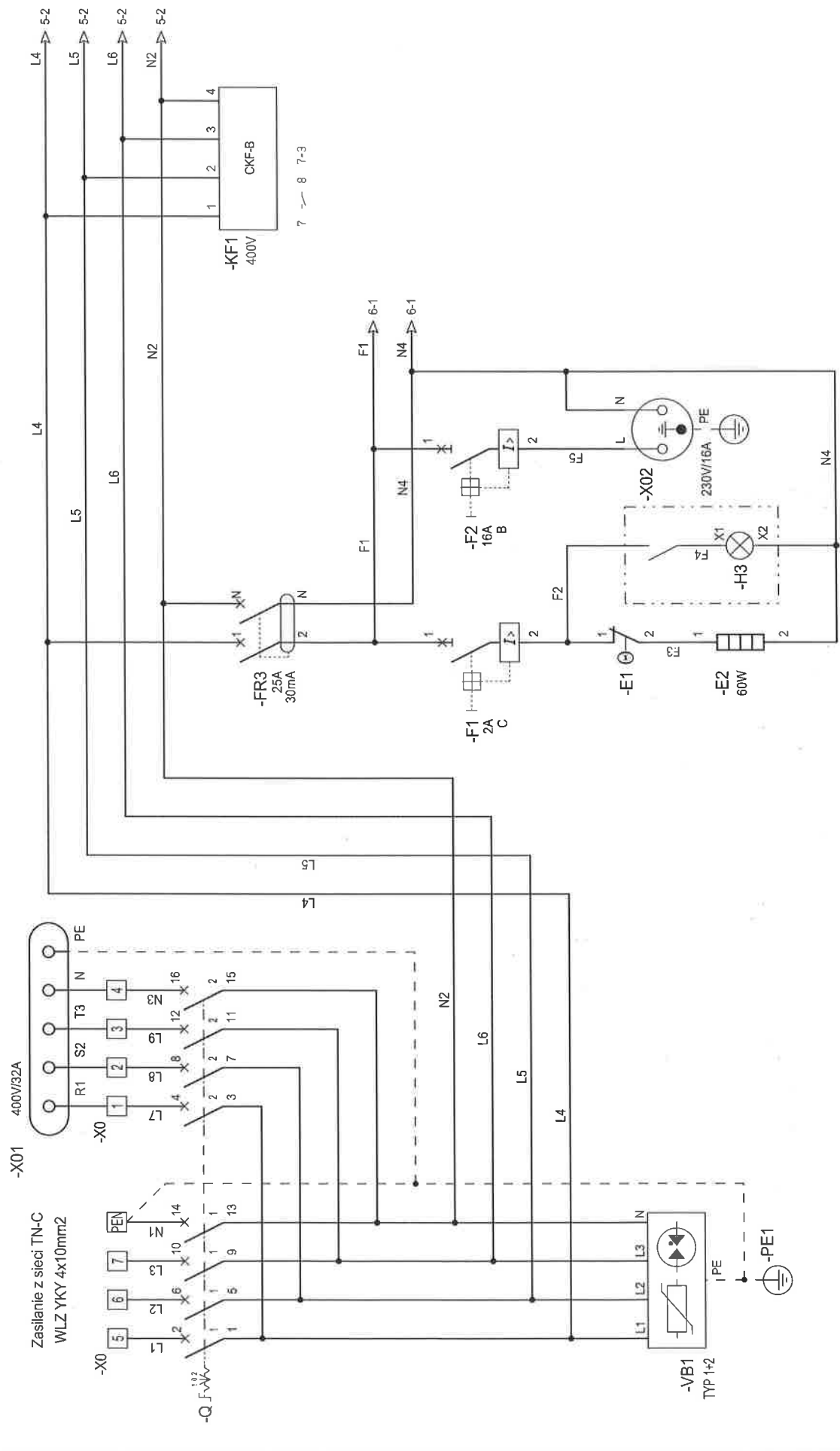


1 2 3 4 5 6 7 8 9 10 11 12 13 14 15 16



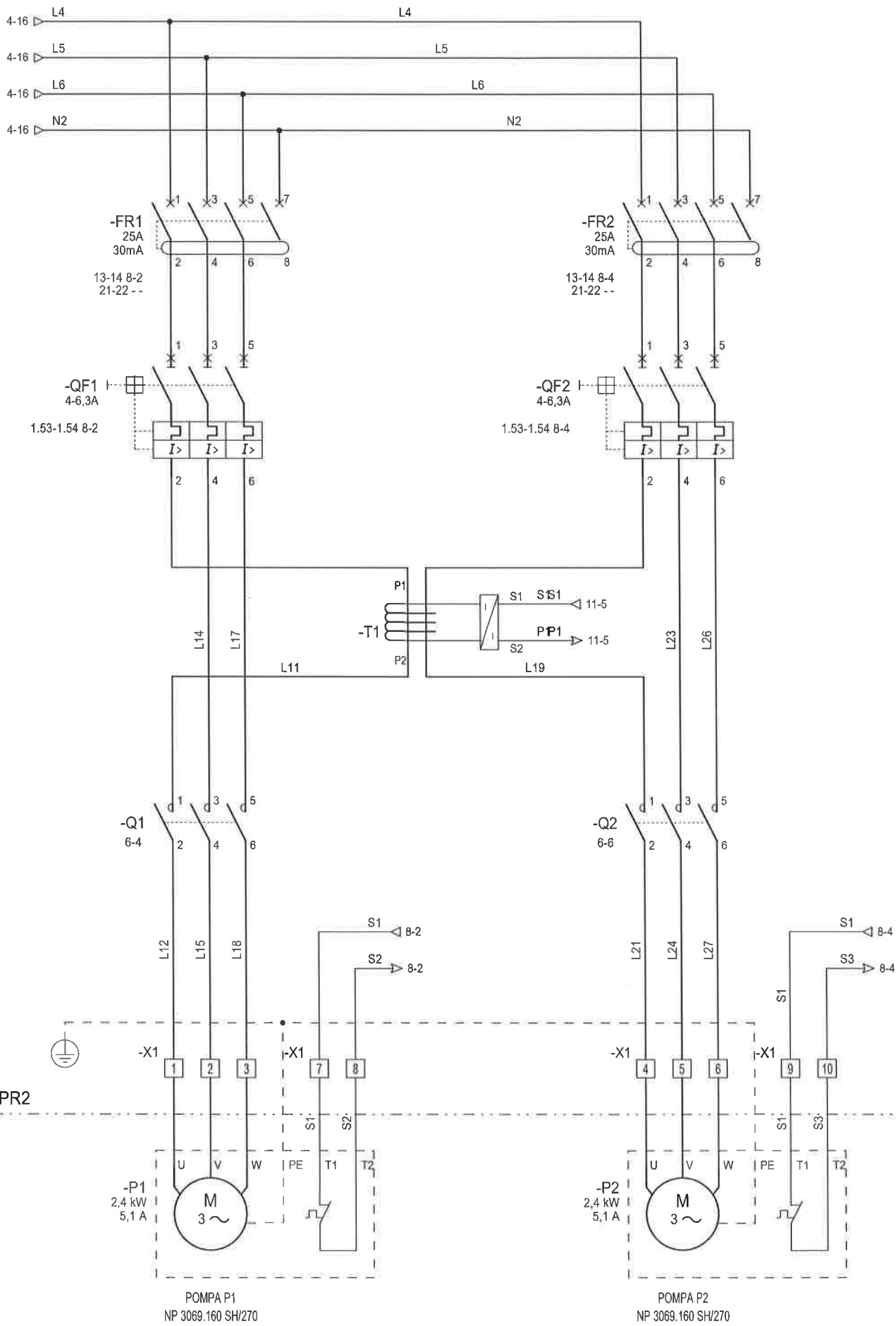
Tytuł rysunku:

Obwody zasilania sterownicy.

Nr rysunku:

4

ZASILANIE PODSTAWOWE
 OCHRONA PRZECIWPZRZĘC.
 ZASILANIE REZERWOWE
 STEROWNICA
 OŚWIETLENIE OGRZEWANIE
 GNIAZDO
 230V
 KONT. ZASILANIA
 3x400V

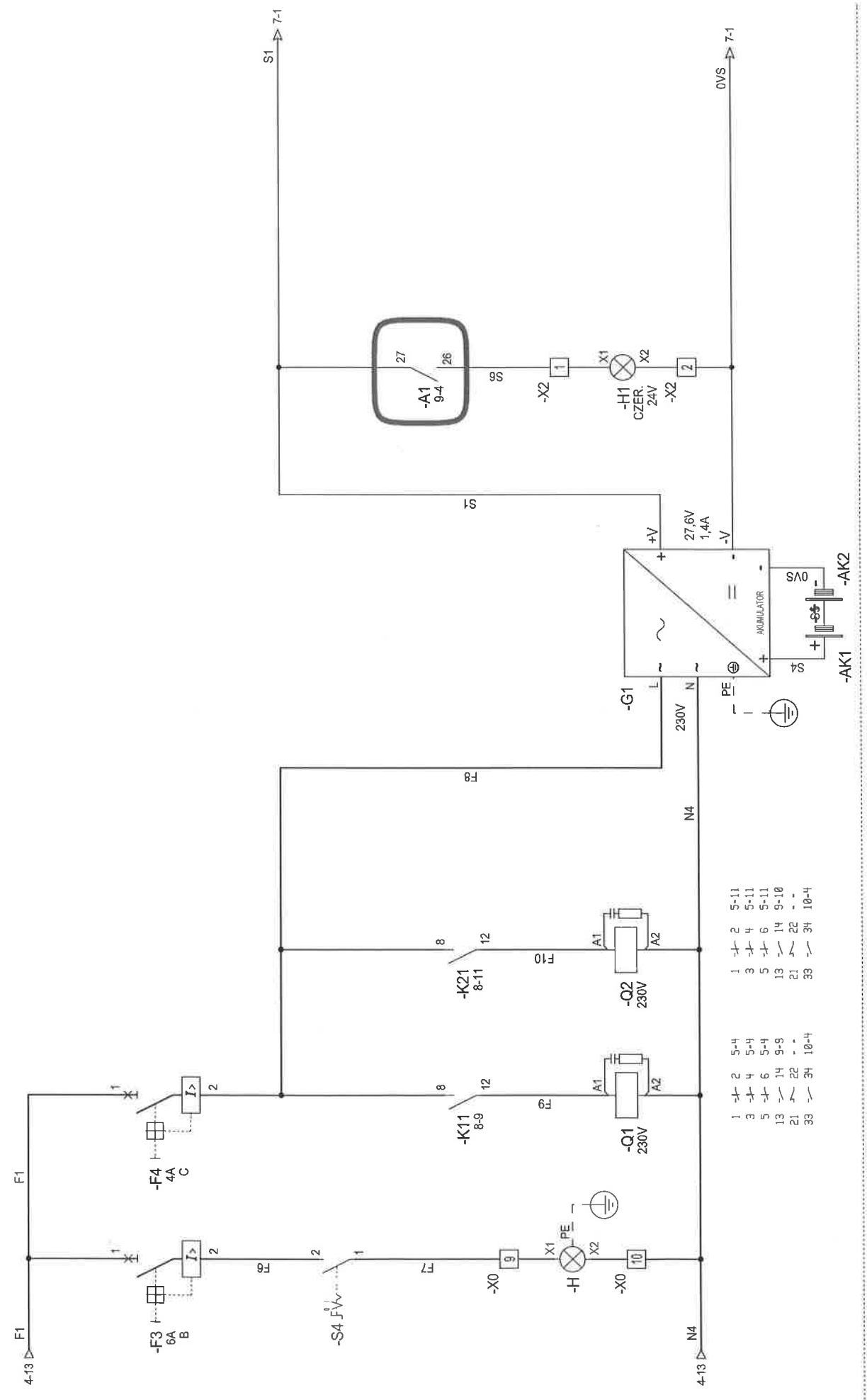


Tytuł rysunku:

Obwody zasilanie pomp.

Nr rysunku:

5



SYGNALIZATOR
ALARMOWY

ZAŁĄCZENIE
POMPA P2

ZAŁĄCZENIE
POMPA P1

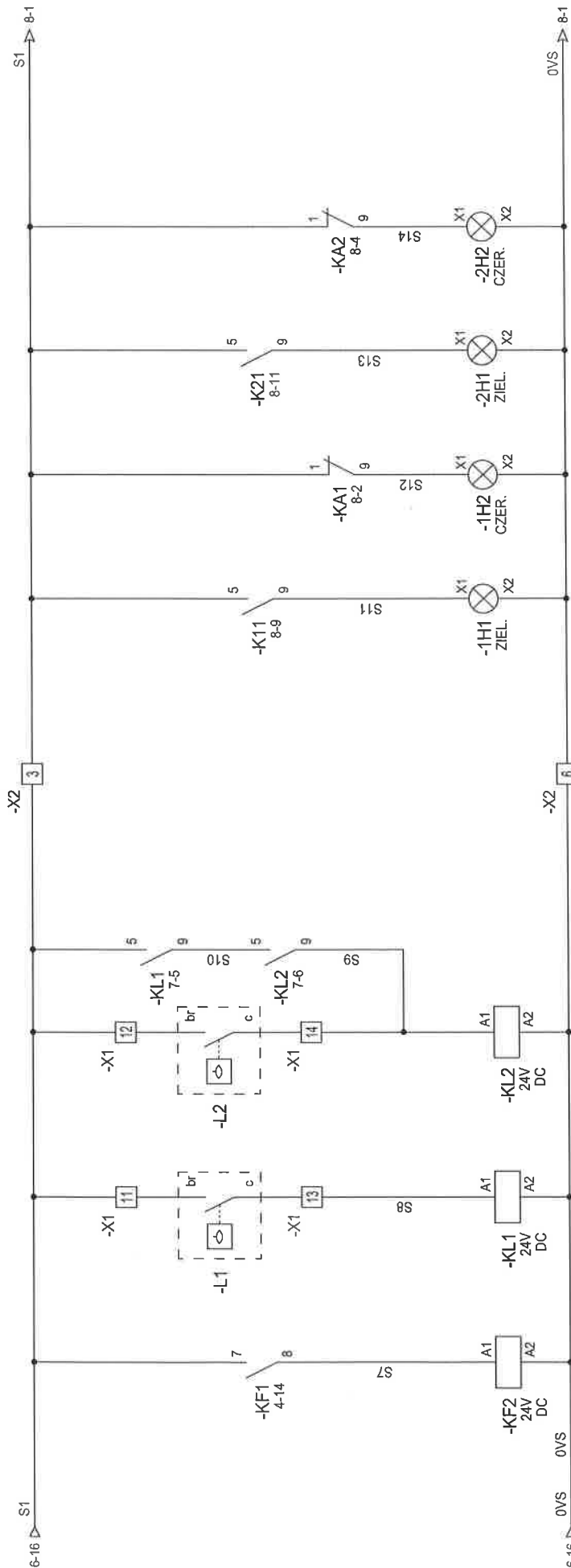
OŚWIETLENIE
ZEWNEĘTRZNE

Tytuł rysunku:

Obwody zasilania i sterowania 230V.

Nr rysunku:

6



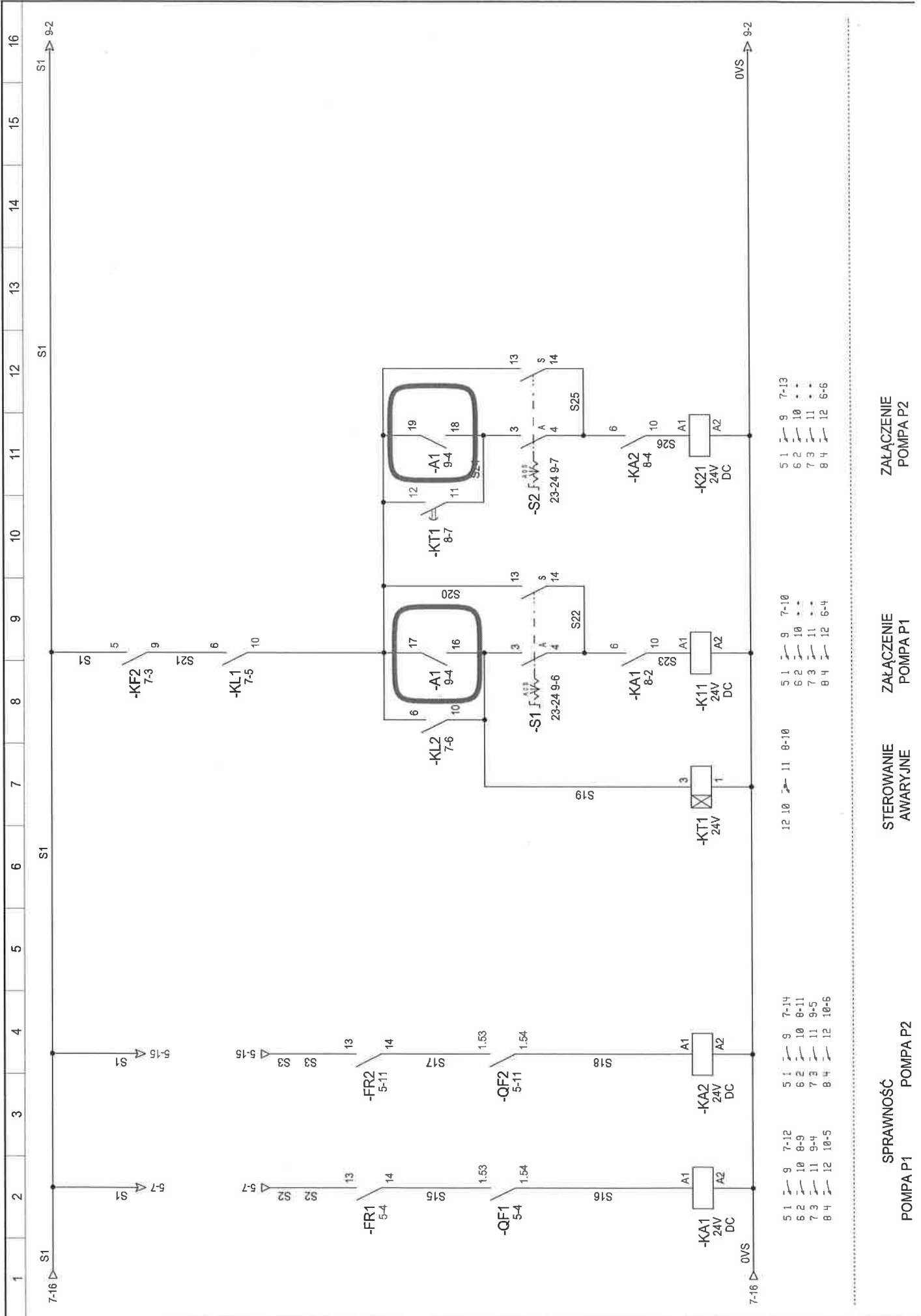
Tytuł rysunku:

Obwody sterowania i sygnalizacji.

Nr rysunku:

7

ZASILANIE 3x400V POZIOM SUCHOBIEG POZIOM ALARMOWY POMPA P1 PRACA AWARIA POMPA P2 PRACA AWARIA

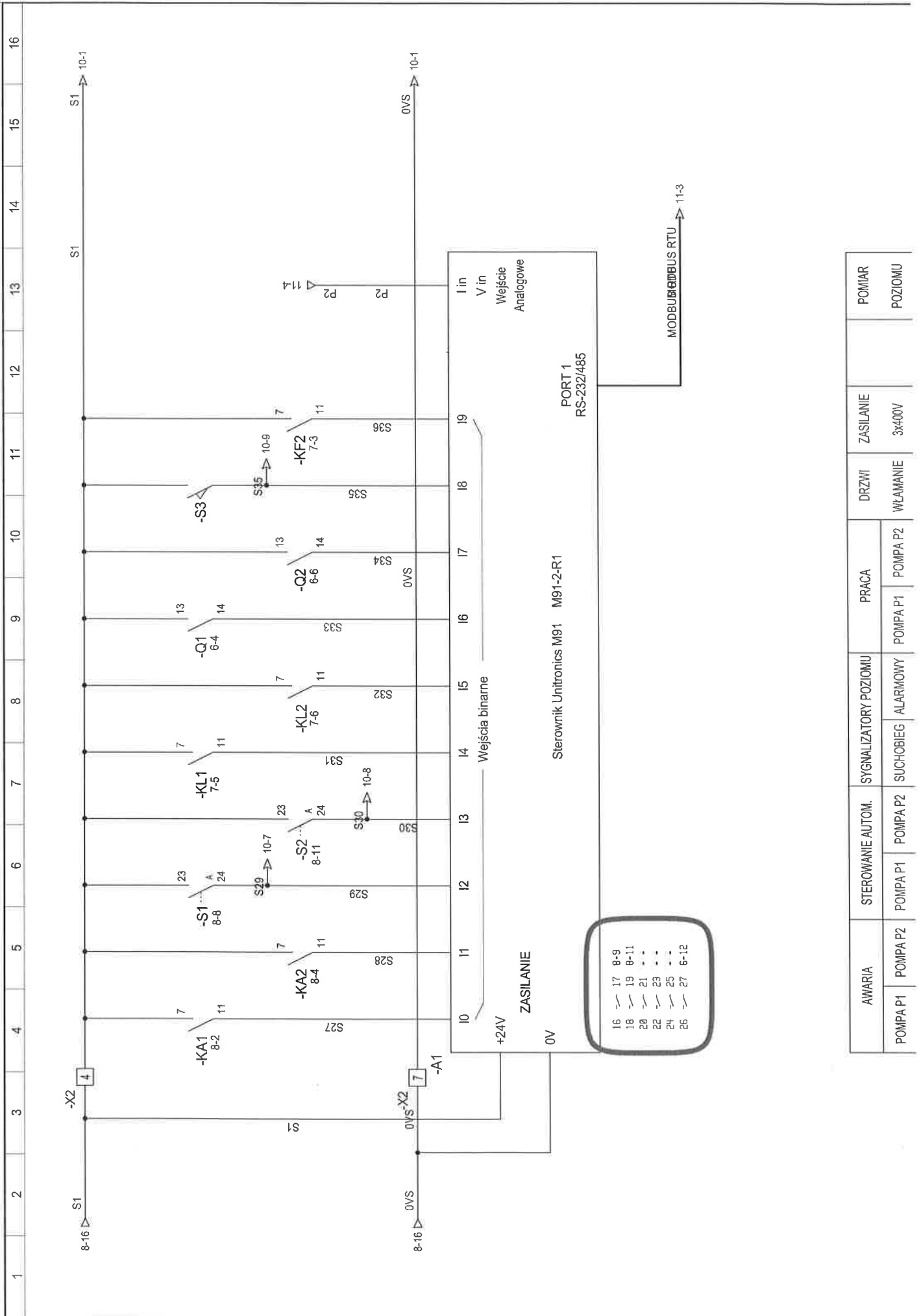


Tytuł rysunku:

Obwody sterowania pomp.

Nr rysunku:

8



AWARIA		STEROWANIE AUTOM.		SYGNALIZATORY POZIOMU		PRACA		DRZWI	ZASILANIE	POMIAR
POMPA P1	POMPA P2	POMPA P1	POMPA P2	SUCHOBIEG	ALARMOVY	POMPA P1	POMPA P2	WŁAMANIE	3x400V	POZIOMU

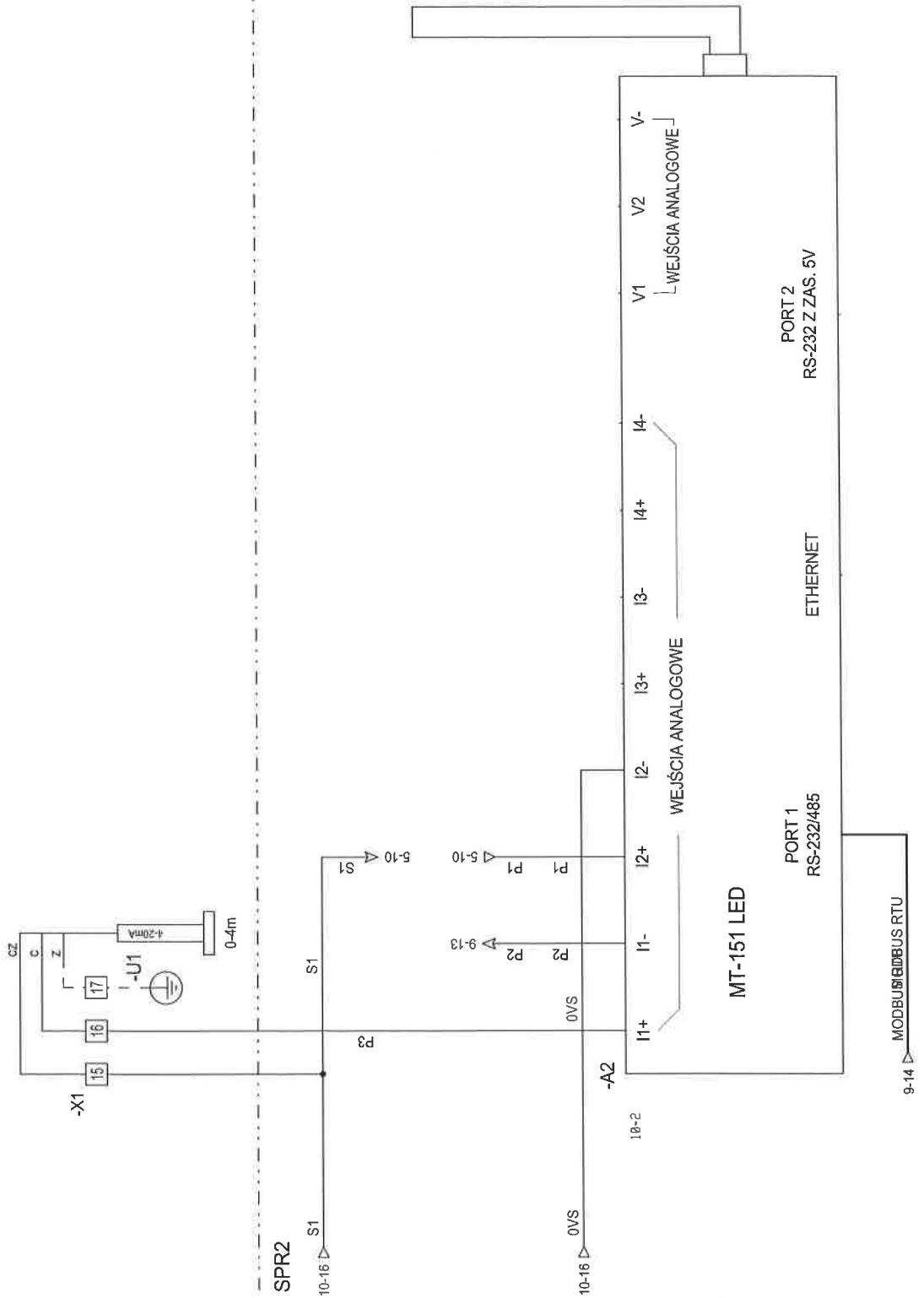
Tytuł rysunku:

Obwody sterownika M91-2-R1.

Nr rysunku:

9

POMIAR POZIOMU	POMIAR PRĄDU POMP	REZ.	REZ.
		REZ.	REZ.

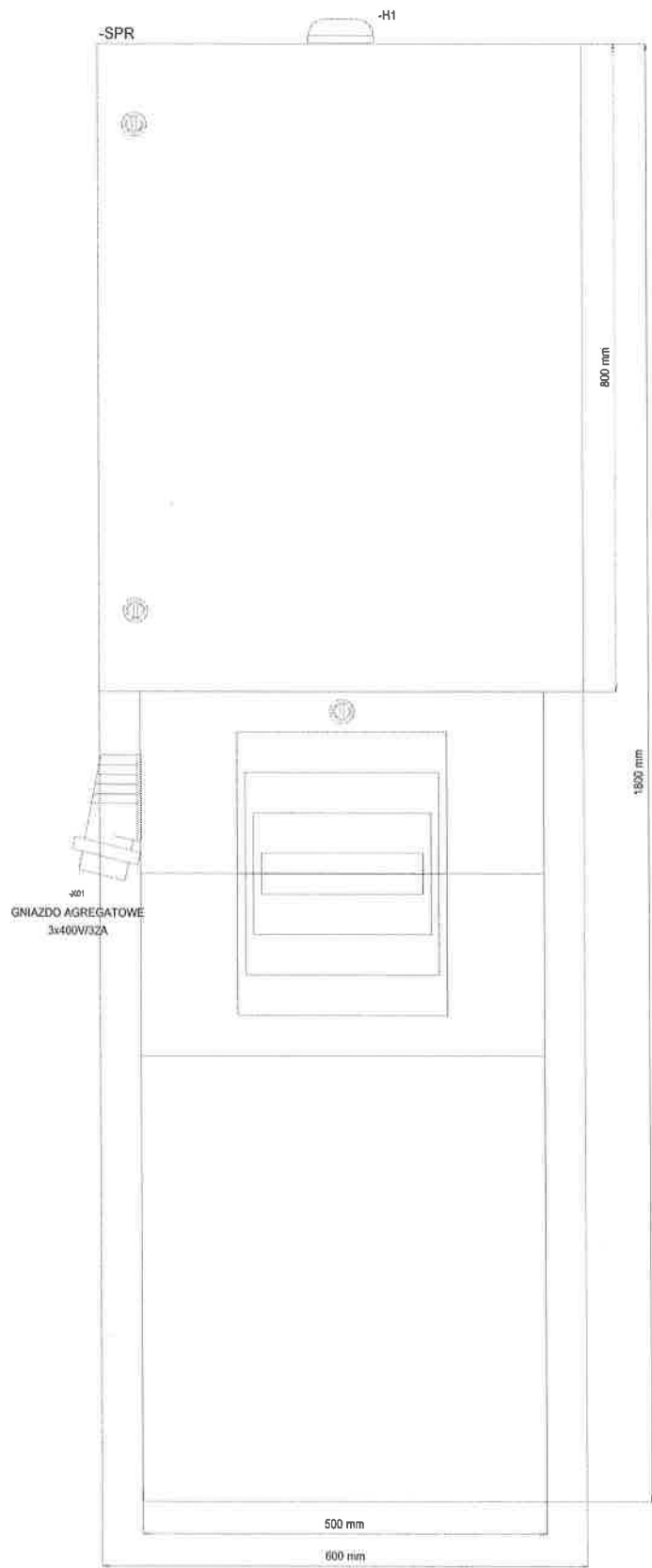


Tytuł rysunku:

Obwody komunikacji MT-151.

Nr rysunku:

11

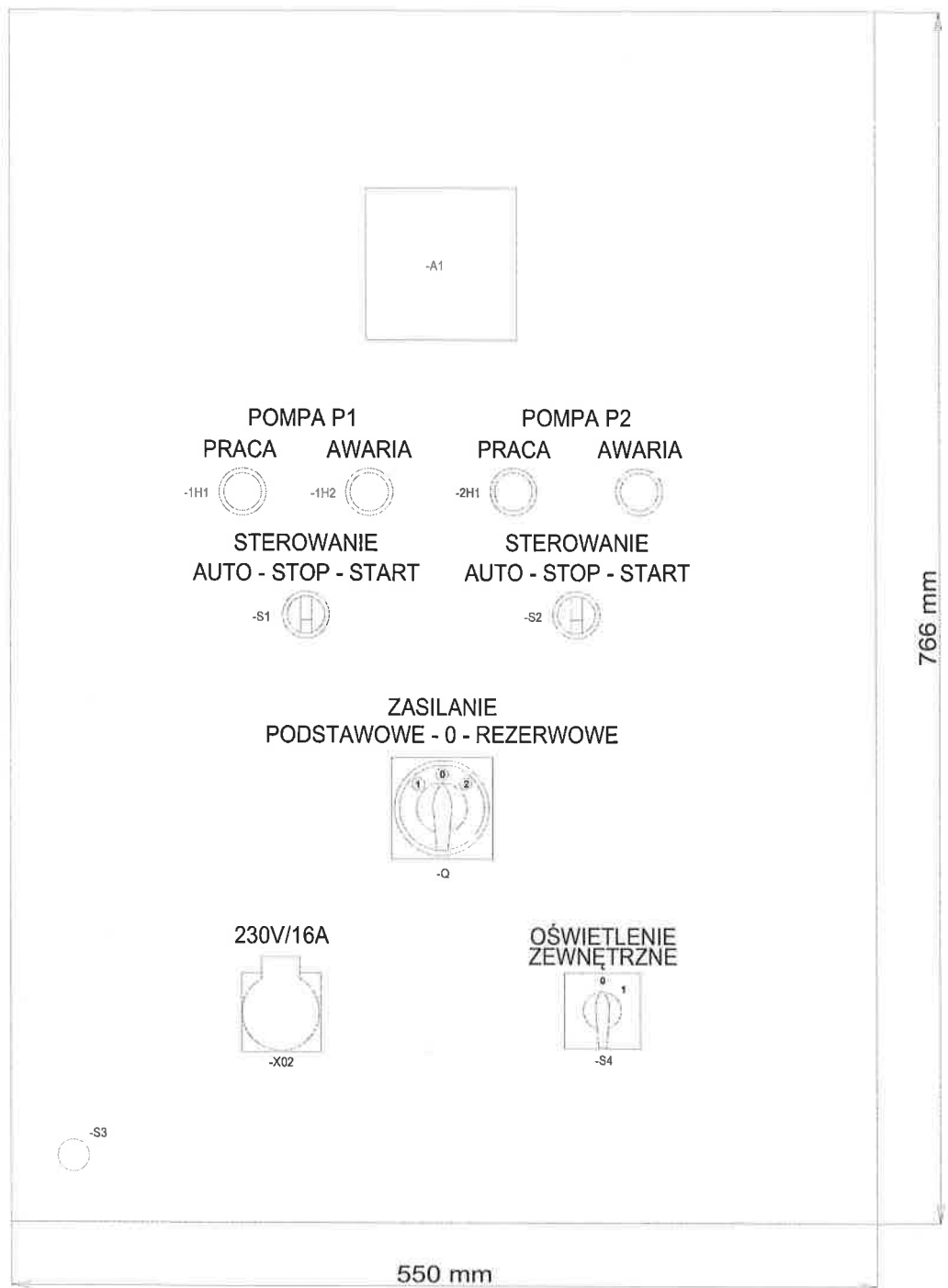


Tytuł rysunku:

Obudowa.

Nr rysunku:

12

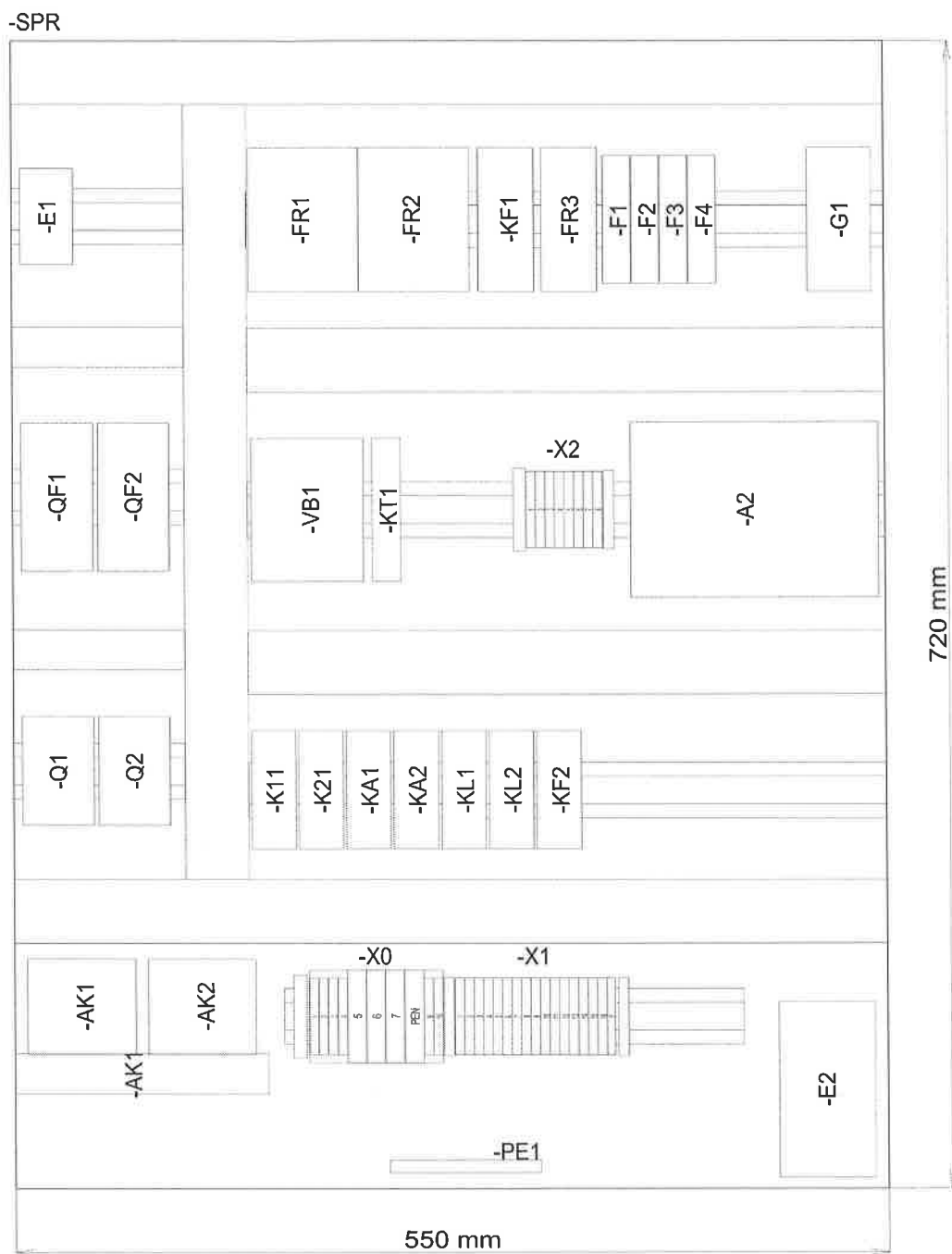


Tytuł rysunku:

Zabudowa drzwi wewnętrznych.

Nr rysunku:

13



Tytuł rysunku:

Zabudowa płyty montażowej.

Nr rysunku:

14