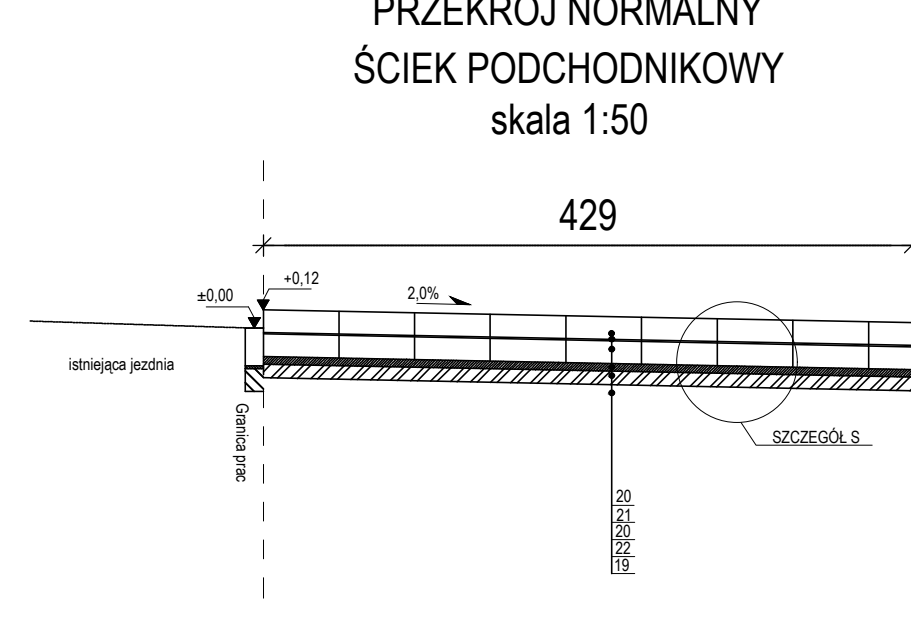
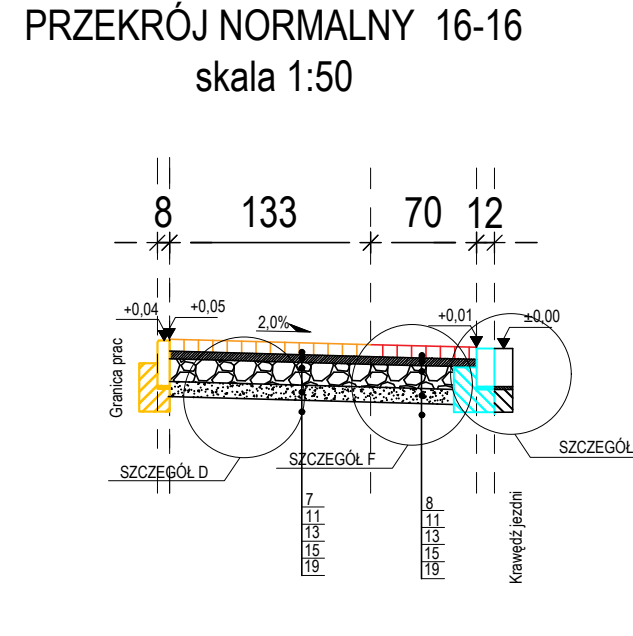
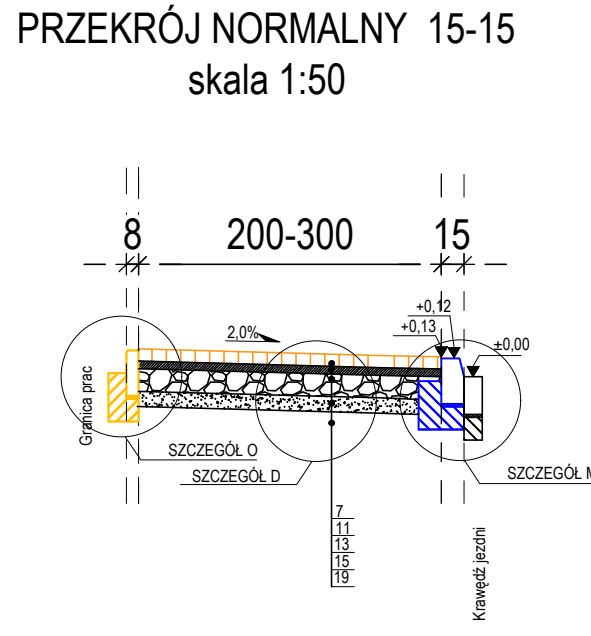
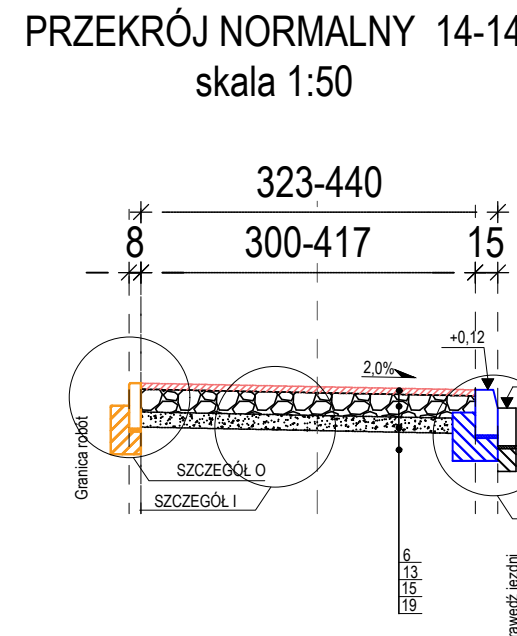
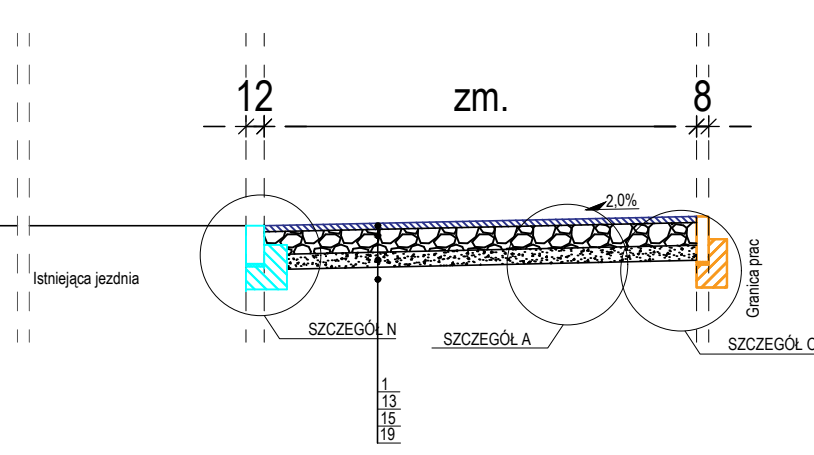
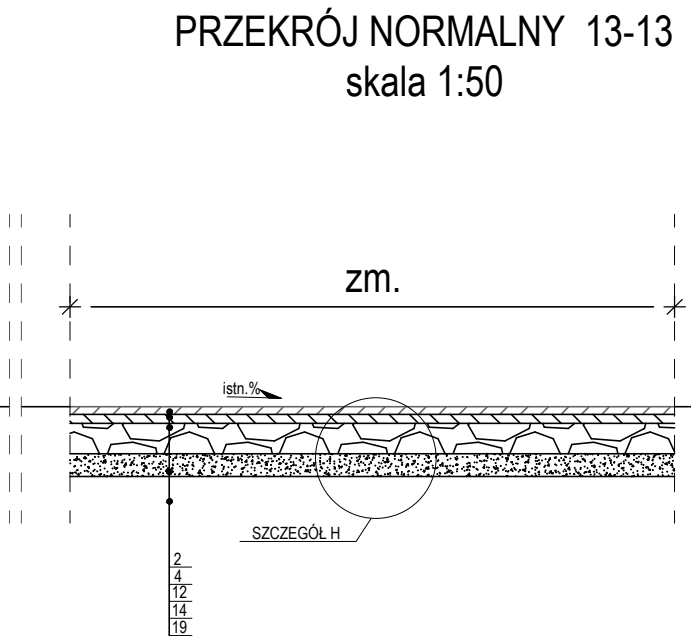
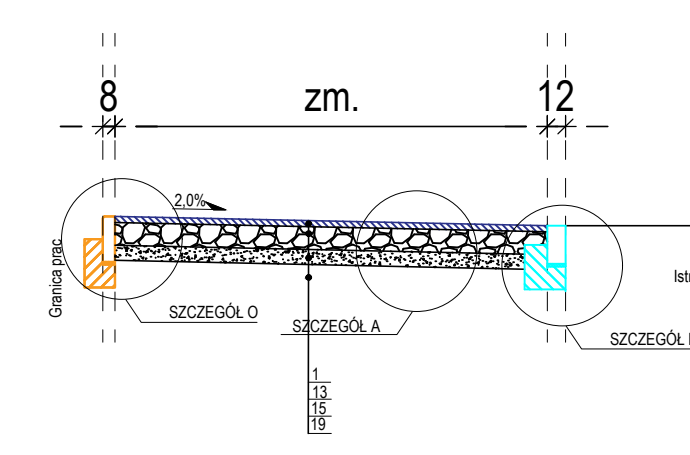
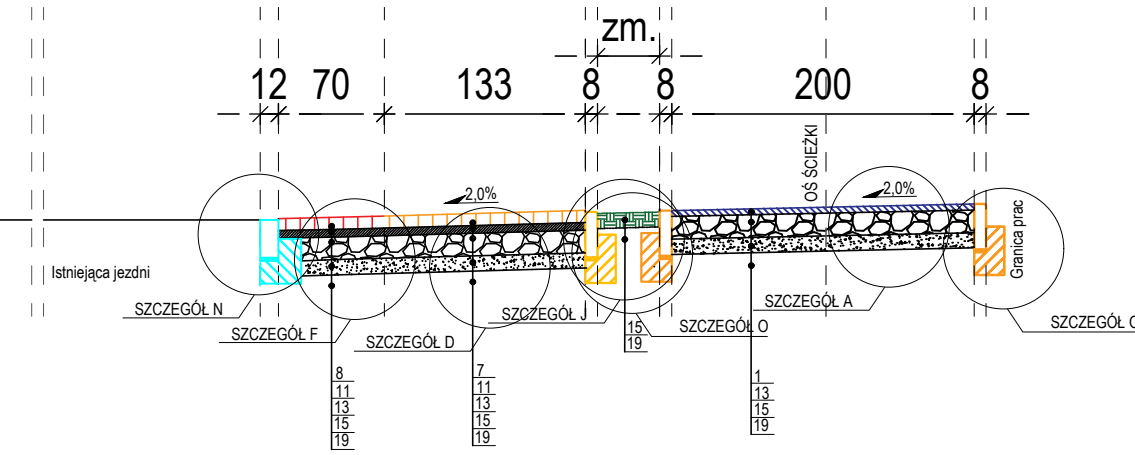
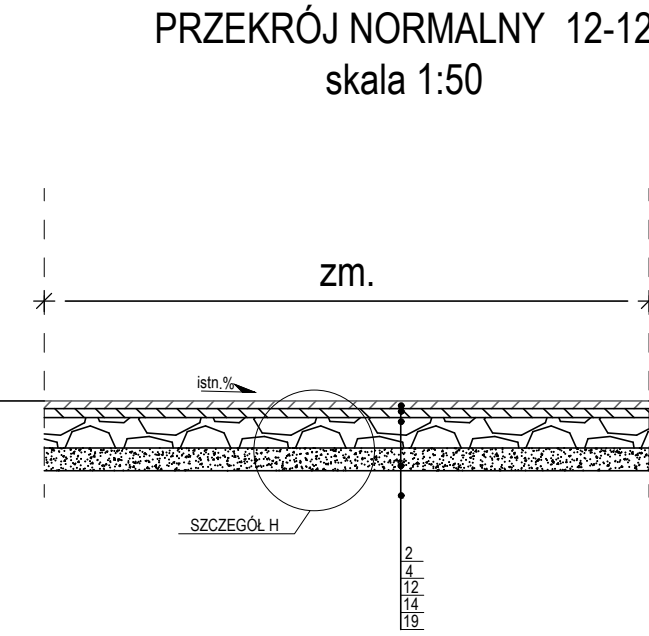
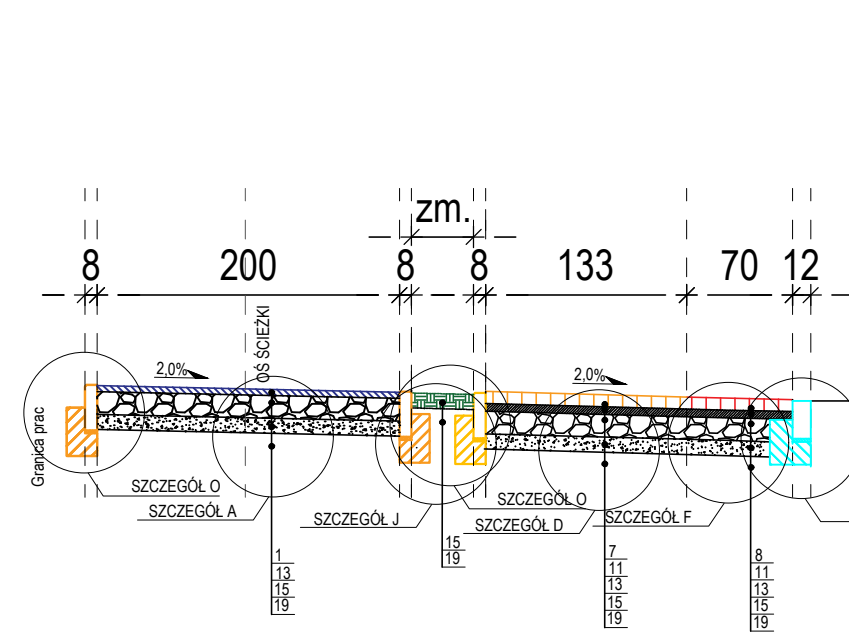


1	Nawierzchnia ścieżki rowerowej z mieszanki min - bit. dla KR 1-2 - Warstwa ścieralna z AC 8 S gr. 4 cm
2	Nawierzchnia ścieżki rowerowej z mieszanki min - bit. dla KR 1-2 - Warstwa ścieralna z AC 11S gr. 5 cm
3	Nawierzchnia ścieżki rowerowej z mieszanki min - bit. dla KR 1-2 - Warstwa wiążąca z AC 11 W , gr. 4 cm
4	Nawierzchnia ścieżki rowerowej z mieszanki min - bit. dla KR 1-2 - Warstwa wiążąca z AC 16 W , gr. 6 cm
5	Nawierzchnia ciągu pieszo - rowerowego z mieszanki min - bit. dla KR 1-2 - Warstwa ścieralna z AC 11S gr. 3 cm
6	Nawierzchnia ciągu pieszo - rowerowego z mieszanki min - bit. dla KR 1-2 - Warstwa wiążąca z AC 8S gr. 4 cm
7	Nawierzchnia chodników z kostki betonowej typu Holland w kolorze czerwonym o gr. 8 cm
8	Nawierzchnia chodników z kostki betonowej typu Holland z wypustkami w kolorze żółtym o gr. 8 cm
9	Nawierzchnia jezdni drogi gminnej z mieszanek min - bit. dla KR 1-2 - Warstwa ścieralna z AC 11 S , gr. 5 cm
10	Nawierzchnia jezdni drogi gminnej z mieszanek min - bit. dla KR 1-2 - Warstwa wiążąca z AC 16 W , gr. 6 cm
11	Podsypka cementowo-piaskowa 1:4 gr. 5 cm
12	Podbudowa zasadnicza z kruszywa naturalnego łamanego 0/31,5 stabilizowanego mechanicznie gr. 20 cm
13	Podbudowa zasadnicza z kruszywa naturalnego łamanego 0/31,5 stabilizowanego mechanicznie gr. 15 cm
14	Podbudowa pomocnicza z kruszywa naturalnego (pospółki) gr. 15 cm
15	Podbudowa pomocnicza z kruszywa naturalnego (pospółki) gr. 10 cm
16	Podbudowa pomocnicza z kruszywa stabilizowanego cementem o Rm 2,5 MPa gr. 16 cm
17	Istniejąca konstrukcja zjazdu
18	Pobocze gruntowe humus
19	Grunt rodzimy
20	Ścieki prefabrykowane 60x50x15
21	Spoina - zaprawa cementowo-piaskowa 1:2 gr 1 cm
22	Ława z betonu C12/15 gr. 10 cm
23	Geowłóknina separacyjna, gramat. min 200g/cm <sup>2</sup> , przep. wody min 150 l/(s m <sup>2</sup> ), zamknięta "na zakład" szer. min 30 cm
24	Skrzynki rozszczepiające 0,90x0,6 lub 0,6 x 0,6 (pojemność, wg danych producenta)
25	Zasyпка piaskowa
26	Nawierzchnia z płytek antypoślizgowych gr. 5 cm



<b>PREZYDENT MIASTA LEGIONOWO</b> <b>MARSZ. JÓZEFA PIŁSUDSKIEGO 41</b> <b>05-120 LEGIONOWO</b>		<b>INTRAKT ANDRZEJ DRZĄZGOWSKI</b> <b>ALEJA SOLIDARNOŚCI 98 LOK. 99, 01-016 WARSZAWA</b>	
Inwestor Jednostka projektowa Nazwa opracowania Tytuł opracowania Lokalizacja Branża Nazwa rysunku		Projektant Sprawdzający Opracował	DATA PODPIS
PRZEKROJE NORMALNE		SKALA: <b>1:50</b>	
NR RYSUNKU: <b>5b</b>			