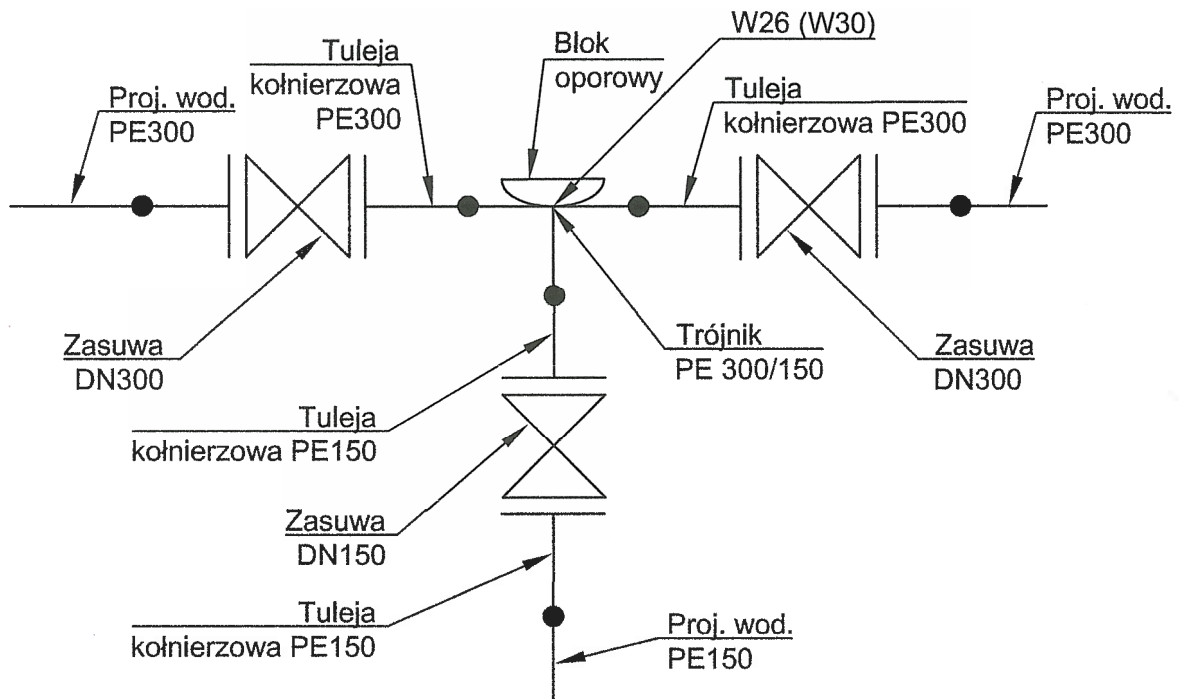


Schemat węzła W26 i W30



BIURO PROJEKTOWE DROWIK <small>ROBIEŃ AB, UL. MALWOWA 23B</small>	Tytuł Projektu: Przebudowa sieci kanalizacji sanitarnej i wodociągowej w ul. Budryka w związku z realizacją zadania pt. "Przebudowa istniejącego uzbrojenia w ul. Budryka na odcinku od skrzyżowania z ul. Staszica do ul. Skaleniowej w Bełchatowie wraz z odtworzeniem istniejącej nawierzchni pasa drogowego i usunięciem kolizji"	NR PROJ. : 8/KSW/2018
	BRANŻA: KANALIZACJA SANITARNA I WODOCIĄG	DATA: 10.2018
TYTUŁ RYS.:	Schemat węzła W26 i W30	SKALA: n/d
NR RYS.: 3.9	IMIĘ I NAZWISKO:	PODPIS:
PROJEKTANT:	mgr inż. Jacek SZELIGA (upr. 63/93 Sk-ce I 59/90/WŁ)	
SPRAWDZIŁA:	inż. Elżbieta ANDRZEJCZAK (upr. GP.II-460-80/76)	