

Dotyczy postępowania: „Dostawa wyposażenia meblowego dla Akademii Sztuk Pięknych im. Jana Matejki w Krakowie”,
oznaczenie postępowania: BZP-2631- 9 /2024

Opis przedmiotu zamówienia:

Część pierwsza zamówienia:

Szufladziak

ilość: 1 sztuka

Pięcioszufladowa szafa przystosowana do przechowywania map, planów, dokumentacji technicznych oraz montażu poligraficznych o maksymalnym formacie B-1.

Pięcioszufladowa szafa przystosowana do przechowywania map, planów, dokumentacji technicznych oraz montażu poligraficznych o maksymalnym formacie B-1. Wykonana jest z blachy czarnej o grubości 0,6mm – 2,0mm, malowana farbami proszkowymi (epoksydowo-poliestrowymi) w kolorze RAL 7035. Szuflady przesuwają się po prowadnicach z łożyskami kulkowymi z blokadą zabezpieczającą przed wypadnięciem. Całość zamykana jednym centralnym zamkiem.

Waga szafy 90kg.

Kolor: RAL 7035,

Zamykanie: tak, na kluczyk.

Na nóżkach: na cokole lub na nóżkach

Wymiary zewnętrzne:

Wysokość 562mm

Szerokość 1138mm

Głębokość 800mm

Wymiary szuflad:

Wysokość szuflad 65mm

Szerokość szuflad 1057mm

Głębokość szuflad 765mm



Link do modelu wzorcowego: [Szafa na montaż for.B-1, pięć szuflad - Xmebel - Meble metalowe \(meble-metalowe-xmebel.pl\)](https://meble-metalowe-xmebel.pl/produkt/szafa-na-montaze-for-b-1-piec-szuflad/?attribute_pa_kolor-frontu=ral-7035&attribute_pa_kolor_korpusu=ral-7035&utm_source=Google%20Shopping&utm_campaign=Google%20Shopping&utm_medium=cpc&utm_term=393248&gad_source=1):

[https://meble-metalowe-xmebel.pl/produkt/szafa-na-montaze-for-b-1-piec-szuflad/? attribute _pa_kolor-frontu=ral-7035&attribute_pa_kolor korpusu=ral-7035&utm_source=Google%20Shopping&utm_campaign=Google%20Shopping&utm_medium=cpc&utm_term=393248&gad_source=1](https://meble-metalowe-xmebel.pl/produkt/szafa-na-montaze-for-b-1-piec-szuflad/?attribute_pa_kolor-frontu=ral-7035&attribute_pa_kolor_korpusu=ral-7035&utm_source=Google%20Shopping&utm_campaign=Google%20Shopping&utm_medium=cpc&utm_term=393248&gad_source=1)

dostawa gotowego zmontowanego produktu z wniesieniem do następującej lokalizacji: Wydział Form Przemysłowych Akademii Sztuk Pięknych ul. **Smoleńsk 9**, Kraków, pokój **(sala) 011, parter** (w obszarze warsztatów).

czas dostawy: 14 dni roboczych

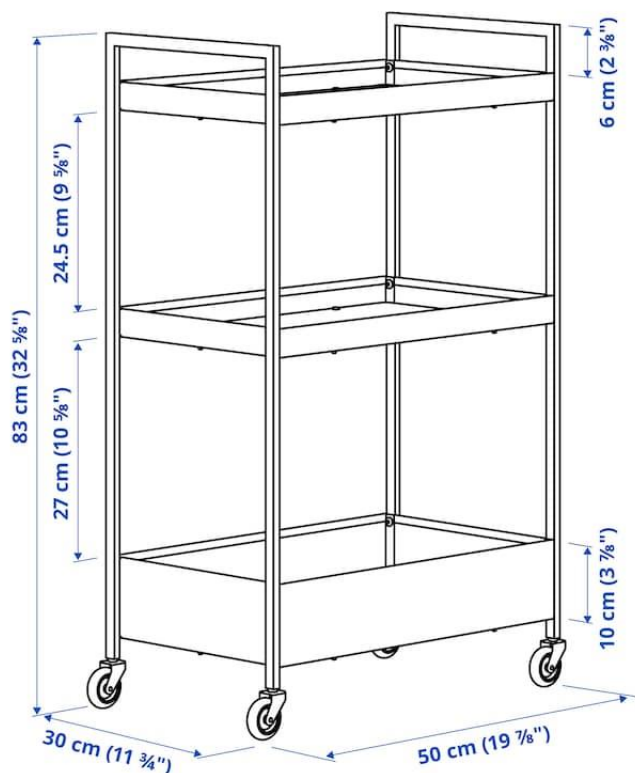
okres gwarancji: 12 miesięcy lub więcej

Część druga zamówienia:

Wózek na kółkach

ilość: 8 szt.,

wymiary: 50.5x30x83 cm.,



kolor: bladozielony lub biały

wykonanie: stal, powłoka proszkowa,

przeznaczenie: do użytku wewnątrz pomieszczeń

Link do modelu wzorcowego: https://www.ikea.com/pl/pl/p/nissafors-wozek-bladozielony-90531957/?gad_source=1&gclid=CjwKCAiAopuvBhBCEiwAm8jaMVWGOQrhR6BsrAfl1RD88GXdVLurotQJgPiRoqvxOM9vMN8yR2H5dxoC1_AQAVD_BwE&gclsrc=aw.ds

dostawa gotowego zmontowanego produktu do następującej lokalizacji Wydział Malarstwa Akademii Sztuk Pięknych plac **Jana Matejki 13**, Kraków, pokój **301, III piętro**.

okres gwarancji: 6 miesięcy lub więcej

Część trzecia zamówienia:

Biurowa szafa metalowa

ilość: 2 szt.

szafa z przeznaczeniem do użytku biurowego,

wysokość 190-200 cm.,

szerokość 90-115 cm.,

głębokość 40-45 cm.,

kolor antracytowy (RAL 7016) mat/półmat,

trwała powłoka - malowanie proszkowe,
min. 4 przestawne półki metalowe,
dwuskrzydłowe drzwi,
stal o grubości min. 0,6 mm,
zamek ryglowany min. w 2 punktach, min. 2 klucze,
bez nóżek,

okres gwarancji: **min. 24 miesiące**

dostawa gotowego zmontowanego produktu z wniesieniem do następującej lokalizacji Wydział Architektury Wnętrz Akademii Sztuk Pięknych **ul. Syrokomli 21, Kraków, pokój sala 107, I piętro.**

Link do wzorcowego modelu: <https://jannowak.com/10-szafa-metalowa-jan-h-antracytowa>

Część czwarta zamówienia:

Meble biurowe dla pracowników administracji Uczelni.

- 1) **Fotel ergonomiczny obrotowy Chester** lub równoważny
 - Ilość 7 szt.
 - Wymiary- szerokość: **50 cm**, głębokość: **58 cm**, minimalna wysokość: 117 cm, maksymalna wysokość: 133 cm, szerokość siedziska: 48 cm, głębokość siedziska: 45 cm, minimalna wysokość siedziska: 46 cm, maksymalna wysokość siedziska: 56 cm
 - Opis:
 - Materiał: Oparcie oraz zagłówek pokryte są **elastyczną i przewiewną siatką**
 - Tapicerka: Wytrzymała tkanina materiałowa
 - Regulacja wysokości zagłówek
 - Regulacja wysokości siedziska
 - Regulacja podłokietników 3D (górną-dół, przód-tył, boki)
 - Regulacja głębokości i wysokości oparcia dla kręgosłupa lędźwiowych
 - Mechanizm SYNCHRON
 - Podstawa jezdna wykonana z mocnego tworzywa (nylon), fi 69
 - Maksymalne obciążenie - 130 kg

Rysunek poglądowy:



- 2) **Fotel biurowy obrotowy bez zagłówek Playa 11SL** lub równoważny
 - Ilość 1 szt.
 - Wymiary- szerokość: **69 cm**, głębokość: **45 cm**, minimalna wysokość: 99 cm, maksymalna wysokość: 120 cm, szerokość siedziska: 48 cm, głębokość siedziska: 45 cm, minimalna wysokość siedziska: 45 cm, maksymalna wysokość siedziska: 58 cm
 - Opis:
 - Mechanizm: regulacja wysokości siedziska, regulacja synchronicznego odchylania oparcia/ siedziska z możliwością dostosowania sprężystości odchylenia oparcia do ciężaru użytkownika. Siedzisko wysuwane. Możliwość blokowania mechanizmu.
 - Baza: pięcioramienna, czarna z tworzywa poliamid

- Podłokietnik regulowany góra-dół, nakładka poliuretanowa miękka, kolor czarny.
- Kółka miękkie (do podłóg twardych), czarne (poliamid)
- Oparcie: Tapicerowane – regulacja góra-dół
- Konstrukcja siedziska: sklejka liściasta, pianka poliuretanowa wylewna
- Konstrukcja oparcia: sklejka liściasta, pianka poliuretanowa wylewna
- **Kolor: granat/indygo**

Rysunek poglądowy:



3) Fotel biurowy obrotowy bez zagłówka Playa 11SL lub równoważny

- Ilość 1 szt.
- Wymiary- szerokość: **69 cm**, głębokość: **45 cm**, minimalna wysokość: **99 cm**, maksymalna wysokość: **120 cm**, szerokość siedziska: **48 cm**, głębokość siedziska: **45 cm**, minimalna wysokość siedziska: **45 cm**, maksymalna wysokość siedziska: **58 cm**
- Opis:
 - Mechanizm: regulacja wysokości siedziska, regulacja synchronicznego odchylania oparcia/ siedziska z możliwością dostosowania sprężystości odchylenia oparcia do ciężaru użytkownika. Siedzisko wysuwane. Możliwość blokowania mechanizmu.
 - Baza: pięcioramienna, czarna z tworzywa poliamid
 - Podłokietnik regulowany góra-dół, nakładka poliuretanowa miękka, kolor czarny.
 - Kółka miękkie (do podłóg twardych), czarne (poliamid)
 - Oparcie: Tapicerowane – regulacja góra-dół
 - Konstrukcja siedziska: sklejka liściasta, pianka poliuretanowa wylewna
 - Konstrukcja oparcia: sklejka liściasta, pianka poliuretanowa wylewna
 - **Kolor: niebieski/turkus**

Rysunek poglądowy:



W zakresie punktów 1)- 3) niniejszej części wymagany okres gwarancji: **min. 24 miesiące**

dostawa gotowych zmontowanych produktów z wniesieniem do następującej lokalizacji Akademii Sztuk Pięknych: Plac Matejki 13, Kraków, IV piętro, pokój 401: Dział Informatyczny (7 szt.) oraz pokój 400, IV piętro: Archiwum (2 szt.).