

### Wszyscy Wykonawcy

Na podstawie Art. 284 ust. 2 Prawa Zamówień Publicznych z dnia 11 września 2019 r w nawiązaniu do SWZ dotyczącej postępowania w trybie podstawowym na dostawę obłożenia pola operacyjnego dla ZOZ Szpitala Powiatowego w Sochaczewie. Nr sprawy: EK-ZZ/ZP.261.34.D.2023, odpowiadamy na pytania Wykonawców.

**Pytanie 1:** Do treści SWZ: Ze względu na krótki czas przygotowania przetargu i wymagane próbki na potwierdzenie parametru jakości prosimy o przesunięcie terminu składania ofert na dzień 15.09.2023r.

**Odpowiedź:** Zamawiający nie wyraża zgody. Zgodnie z opisem przedmiotu zamówienia.

**Pytanie 2: Zadanie X** Czy Zamawiający wyrazi zgodę na zaoferowanie zestawu o składzie:

- serweta z niepylającej włókniny kompresowej 40x20cm – 2 szt.,
- serweta 240x150cm z przylepcem – 1 szt.,
- serweta 170x180cm z przylepcem – 1 szt.,
- serweta 75x90cm z przylepcem – 2 szt.,
- serweta na stolik instrumentariuszki 190x150cm ze wzmocnieniem o szer. 66cm na całej długości serwety – 1 szt.,
- serweta na stolik Mayo złożona teleskopowo 80x145cm z warstwa chłonna 76 x 85cm - 1 szt.,
- taśma medyczna 9x50cm – 1 szt.

Obłożenie wykonane z dwuwarstwowego laminatu włóknina polipropylenowa + folia polietylenowo-polipropylenowa o gramaturze min. 56g/m2 zgodnie z EN 13795 1-3, raport walidacji procesu sterylizacji tlenkiem etylenu wystawiony przez producenta, I klasa palności CFR 1610, chłonność włókniny min. 570% wg normy EN ISO 9073-6 potwierdzone na karcie danych technicznych włókniny wystawionej przez producenta. Zestaw pakowany podwójnie: karton transportowy i dyspenser w formie podajnika.

**Odpowiedź:** Zamawiający nie dopuszcza. Zgodnie z opisem przedmiotu zamówienia.

**Pytanie 3: Zadanie XXI poz.1** Czy Zamawiający wyrazi zgodę na zaoferowanie Zestawu dla noworodka o składzie:

- 1x Czapeczkę dla noworodka, bawełna 100%, rozmiar 38,
- 1x Centymetr do mierzenia noworodka 1 cm x 68 cm papierowy,
- 1x serweta SMS 90cm x 80cm,
- 1x Podkład Seni Soft Super 90 x 60 cm
- 3 x Serwetki Włókninowe 80 x 60 cm.
- 1 x kocyk flanelowy 160x75cm

**Odpowiedź:** Zamawiający wyraża zgodę.

**Pytanie 4: Zadanie XXI poz.2 :** Czy Zamawiający wyrazi zgodę na zaoferowanie zestawu dla noworodka o składzie:

- 1x Czapeczkę dla noworodka, bawełna 100%, rozmiar 38,
- 1x Centymetr do mierzenia noworodka 1 cm x 68 cm papierowy,
- 1x Kocyk flanelowy 80x75 cm,
- 1x Podkład Seni Soft basic 90x60cm
- 4x Serwetki Włókninowe 80 x 60 cm.

**Odpowiedź:** Zamawiający wyraża zgodę.

**Pytanie 5: dotyczy projektu umowy** Czy Zamawiający wyrazi zgodę na skrócenie terminu płatności do 30 dni od daty otrzymania prawidłowo wystawionej faktury?

**Odpowiedź:** Zamawiający nie wyraża zgody. Zgodnie z opisem przedmiotu zamówienia.

**Pytanie 6: Zadanie VIII** Prosimy o dopuszczenie zaoferowania zestawów pakowanych do transportu podwójnie w worek foliowy oraz karton zewnętrzny.

**Odpowiedź:** Zamawiający nie dopuszcza. Zgodnie z opisem przedmiotu zamówienia.

**Pytanie 7: Zadanie VIII** Prosimy o dopuszczenie zaoferowania zestawu uniwersalnego:

1 serweta na stolik instrumentariuszki 150 cm x 190 cm, wzmocnienie 75x190cm,

2 ręczniki 30 cm x 40 cm

1 serweta na stolik Mayo 80 cm x 145 cm, składana w sposób umożliwiający aseptyczną aplikację, wzmocnienie 75x90cm

2 samoprzylepne serwety operacyjne 75 cm x 90 cm

1 samoprzylepna serweta operacyjna 175 cm x 180 cm z paskiem samoprzylepnym 80 cm

1 samoprzylepna serweta operacyjna 150x240cm serweta posiada pasek samoprzylepny o szerokości 5cm zabezpieczony trzyczęściowym papierem silikonowanym, każda część zakończona fingerliftem o szerokości 2 cm w celu ułatwienia aplikacji

**Odpowiedź:** Zamawiający nie dopuszcza. Zgodnie z opisem przedmiotu zamówienia.

**Pytanie 8: Zadanie 8** Prosimy o dopuszczenie zaoferowania zestawu uniwersalnego:

1 serweta na stolik instrumentariuszki 150 cm x 190 cm, wzmocnienie 75x190cm,

4 ręczniki 30 cm x 40 cm

1 serweta na stolik Mayo 80 cm x 145 cm, składana w sposób umożliwiający aseptyczną aplikację, wzmocnienie 75x90cm

1 taśma samoprzylepna 9 cm x 50 cm

2 samoprzylepne serwety operacyjne 110 cm x 90 cm

1 samoprzylepna serweta operacyjna 190 cm x 225 cm

serweta posiada pasek samoprzylepny o szerokości 5cm zabezpieczony trzyczęściowym papierem silikonowanym, każda część zakończona fingerliftem o szerokości 2 cm w celu ułatwienia aplikacji

1 samoprzylepna serweta operacyjna 175 cm x 300 cm

serweta posiada pasek samoprzylepny o szerokości 5cm zabezpieczony trzyczęściowym papierem silikonowanym, każda część zakończona fingerliftem o szerokości 2 cm w celu ułatwienia aplikacji

**Odpowiedź:** Zamawiający dopuszcza.

**Pytanie 9: Zadanie IX poz.2** Prosimy o dopuszczenie zaoferowania serwety operacyjnej 2-warstwowej 150 cm x 180 cm, spełniającej pozostałe wymagania SWZ

**Odpowiedź:** Zamawiający nie dopuszcza. Zgodnie z opisem przedmiotu zamówienia.

**Pytanie 10: Zadanie IX poz.2** Prosimy o dopuszczenie zaoferowania serwety operacyjnej 2-warstwowej 150 cm x 240 cm, spełniającej pozostałe wymagania SWZ.

**Odpowiedź:** Zamawiający dopuszcza.

**Pytanie 11: Zadanie IX poz.4** Prosimy o dopuszczenie serwety na stolik Mayo ze wzmocnienie 75x90cm, składanej w sposób umożliwiający aseptyczną aplikację, gramatura całości 85 g/m<sup>2</sup>, spełniającej pozostałe wymagania SWZ

**Odpowiedź:** Zamawiający nie dopuszcza. Zgodnie z opisem przedmiotu zamówienia.

**Pytanie 12: Zadanie IX poz. 5** Prosimy o dopuszczenie zaoferowania kieszeni na narzędzia chirurgiczna 2-komorowa o wymiarach 38 x 40 cm.

**Odpowiedź:** Zamawiający dopuszcza.

**Pytanie 13: Zadanie IX poz.6** Prosimy o dopuszczenie zaoferowania taśmy samoprzylepnej włókninowej o wymiarach 9 x 50 cm.

**Odpowiedź:** Zamawiający dopuszcza.

**Pytanie 14: Zadanie IX poz.7** Prosimy o dopuszczenie zaoferowania serweta samoprzylepnej o wymiarach 50 x 75 cm z możliwością regulacji otworu, spełniającej pozostałe wymagania SWZ.

**Odpowiedź:** Zamawiający dopuszcza.

**Pytanie 15: Zadanie IX poz.8** Prosimy o dopuszczenie zaoferowania serwety operacyjnej samoprzylepnej 90 cm x 110 cm, spełniającej pozostałe wymagania SWZ.

**Odpowiedź:** Zamawiający dopuszcza.

**Pytanie 16: Zadanie IX poz. 9** Prosimy o dopuszczenie zaoferowania serwety operacyjnej samoprzylepnej 175 cm

x 180 cm, gramatura laminatu 57 g/m<sup>2</sup> (+/-0,5 g/m<sup>2</sup>), spełniającej pozostałe wymagania SWZ.

**Odpowiedź:** Zamawiający nie dopuszcza. Zgodnie z opisem przedmiotu zamówienia.

**Pytanie 17: Zadanie IX poz.9** Prosimy o dopuszczenie zaoferowania serwety operacyjnej samoprzylepnej 150 cm x 240 cm, gramatura laminatu 57 g/m<sup>2</sup> (+/-0,5 g/m<sup>2</sup>), spełniającej pozostałe wymagania SWZ.

**Odpowiedź:** Zamawiający nie dopuszcza. Zgodnie z opisem przedmiotu zamówienia.

**Pytanie 18: Zadania X, XIV, XVI** Prosimy o dopuszczenie zaoferowania zestawów pakowanych do transportu podwójnie w worek foliowy oraz karton zewnętrzny. Całkowita gramatura laminatu podstawowego i łąty chłonnej 109 g/m<sup>2</sup> (+/-0,5g/m<sup>2</sup>). Opakowanie zestawów zewnętrzne folia papier, wewnętrzne serweta na stolik instrumentariuszki

**Odpowiedź:** Zamawiający nie dopuszcza. Zgodnie z opisem przedmiotu zamówienia

**Pytanie 19: Zadania XII, XV, XVI, XVII, XVIII, XIX** Prosimy o dopuszczenie zaoferowania zestawów pakowanych do transportu podwójnie w worek foliowy oraz karton zewnętrzny. Gramatura laminatu 57 g/m<sup>2</sup> (+/-0,5g/m<sup>2</sup>) Materiał obłożenia spełnia wymagania wysokie normy PN EN 13795. Opakowanie zestawów zewnętrzne folia papier, wewnętrzne serweta na stolik instrumentariuszki.

**Odpowiedź:** Zamawiający nie dopuszcza. Zgodnie z opisem przedmiotu zamówienia.

**Pytanie 20: Zadanie X** Prosimy o dopuszczenie zaoferowania:

1 serweta na stolik instrumentariuszki 150 cm x 190 cm, wzmocnienie 75x190cm,

4 ręczniki 30 cm x 40 cm

1 serweta na stolik Mayo 80 cm x 145 cm, składana w sposób umożliwiający aseptyczną aplikację, wzmocnienie 75x90cm

1 taśma samoprzylepna 9 cm x 50 cm

2 samoprzylepne serwety operacyjne wzmocnione 75 cm x 90 cm

1 samoprzylepna serweta operacyjna wzmocniona 175 cm x 180 cm z paskiem samoprzylepnym 80 cm

1 samoprzylepna serweta operacyjna wzmocniona 150x250cm

serweta posiada pasek samoprzylepny o szerokości 5cm zabezpieczony trzyczęściowym papierem silikonowanym, każda część zakończona fingerliftem o szerokości 2 cm w celu ułatwienia aplikacji.

Wokół pola operacyjnego, na każdej z serwet polipropylenowa łąta chłonna o wymiarach 20x50cm (+/- 0,5cm).

**Odpowiedź:** Zamawiający nie dopuszcza. Zgodnie z opisem przedmiotu zamówienia.

**Pytanie 21: Zadanie X** Prosimy o dopuszczenie zaoferowania:

1 serweta na stolik instrumentariuszki 150 cm x 190 cm, wzmocnienie 75x190cm,

4 ręczniki 30 cm x 40 cm

1 serweta na stolik Mayo 80 cm x 145 cm, składana w sposób umożliwiający aseptyczną aplikację, wzmocnienie 75x90cm

1 taśma samoprzylepna 9 cm x 50 cm

2 samoprzylepne serwety operacyjne wzmocnione 90 cm x 110 cm

1 samoprzylepna serweta operacyjna wzmocniona 190 cm x 225 cm serweta posiada pasek samoprzylepny o szerokości 5cm zabezpieczony trzyczęściowym papierem silikonowanym, każda część zakończona fingerliftem o szerokości 2 cm w celu ułatwienia aplikacji

1 samoprzylepna serweta operacyjna wzmocniona 225 cm x 270 cm z wycięciem 45 cm x 65 cm z osłoną podpórek kończyn górnych.

Wokół pola operacyjnego, na każdej z serwet polipropylenowe łąty chłonne o wymiarach :w serwetach 90x110 cm łąta 20cm (+/- 0,5 ) x 75cm (+/- 1 ), w serwecie dolnej 190x225 cm łąta 25cm (+/-0,5) x 75cm (+/- 1) oraz w serwecie 225x270cm łąta ma: 25cm (+/-0,5) x 60cm (+/-1).

**Odpowiedź:** Zamawiający nie dopuszcza. Zgodnie z opisem przedmiotu zamówienia.

**Pytanie 22: Zadanie XI** Prosimy o dopuszczenie zaoferowania:

1 serweta na stolik instrumentariuszki 150 cm x 190 cm, wzmocnienie 75x190cm,

4 ręczniki 30 cm x 40 cm

1 serweta na stolik Mayo Special 80 cm x 145cm, składana w sposób umożliwiający aseptyczną aplikację, wzmocnienie 75x90cm

1 taśma samoprzylepna 9 cm x 50 cm

1 samoprzylepna serweta operacyjna 75 cm x 90 cm

1 serweta operacyjna 180 cm x 150 cm

1 osłona ortopedyczna na kończynę 33 cm x 110 cm

2 taśmy foliowe samoprzylepne 10 cm x 50 cm

1 serweta operacyjna wzmocniona samoprzylepna (ekran anestezyjologiczny ) 225 cm x 270 cm z wycięciem "U" 45 cm x 65 cm , z osłoną podpórek kończyn górnych ze zintegrowanymi uchwytami do mocowania przewodów i drenów

1 serweta operacyjna wzmocniona samoprzylepna 225 cm x 280 cm z wycięciem "U" 10 cm x 100 cm ze zintegrowanymi uchwytami do mocowania przewodów i drenów serweta posiada pasek samoprzylepny o szerokości 5cm zabezpieczony trzyczęściowym papierem silikonowanym, każda część zakończona fingerliftem o szerokości 2 cm w celu ułatwienia aplikacji

**Odpowiedź:** Zamawiający nie dopuszcza. Zgodnie z opisem przedmiotu zamówienia

**Pytanie 23: Zadanie XII** Prosimy o dopuszczenie zaoferowania

1 serweta na stolik instrumentariuszki 150 cm x 190 cm, wzmocnienie 75x190cm,

2 ręczniki 30 cm x 40 cm

1 serweta na stolik Mayo 80 cm x 145 cm, składana w sposób umożliwiający aseptyczną aplikację, wzmocnienie 75x90cm

1 osłona ortopedyczna na kończynę 33 cm x 55 cm

1 taśma foliowa samoprzylepna 10 cm x 50 cm

1 serweta operacyjna 180 cm x 150 cm

1 serweta do artroskopii kolana 225 cm x 320 cm z podwójnym samouszczelniającym się otworem o średnicy 6 cm i 7 cm ze zintegrowaną torbą do zbiórki płynów ze sztywnikiem, zaworem do podłączenia drenu oraz dwoma zintegrowanymi uchwytami do mocowania przewodów i drenów oraz uchwytem typu rzep

**Odpowiedź:** Zamawiający nie dopuszcza. Zgodnie z opisem przedmiotu zamówienia

**Pytanie 24: Zadanie XIV** Prosimy o dopuszczenie zaoferowania:

1 serweta na stolik instrumentariuszki 150 cm x 190 cm, wzmocnienie 75x190cm,

4 ręczniki 30 cm x 40 cm

1 serweta na stolik Mayo Special 80 cm x 145 cm, składana w sposób umożliwiający aseptyczną aplikację, wzmocnienie 75x90cm

1 taśma samoprzylepna 9 cm x 50 cm  
1 samoprzylepna serweta operacyjna 75 cm x 90 cm  
1 serweta operacyjna 180 cm x 150 cm  
1 osłona ortopedyczna na kończynę 33 cm x 110 cm  
2 taśmy foliowe samoprzylepne 10 cm x 50 cm  
1 serweta operacyjna wzmocniona samoprzylepna (ekran anestezyjologiczny ) 225 cm x 270 cm z wycięciem "U" 45 cm x 65 cm , z osłoną podpórek kończyn górnych ze zintegrowanymi uchwytami do mocowania przewodów i drenów  
1 serweta operacyjna wzmocniona samoprzylepna 225 cm x 280 cm z wycięciem "U" 10 cm x 100 cm ze zintegrowanymi uchwytami do mocowania przewodów i drenów serweta posiada pasek samoprzylepny o szerokości 5cm zabezpieczony trzyczęściowym papierem silikonowanym, każda część zakończona fingerliftem o szerokości 2 cm w celu ułatwienia aplikacji

**Odpowiedź:** Zamawiający dopuszcza.

**Pytanie 25: Zadanie XIV** Prosimy o dopuszczenie zaoferowania:

1 serweta na stolik instrumentariuszki 150 cm x 190 cm, wzmocnienie 75x190cm,  
4 ręczniki 30 cm x 40 cm  
1 serweta na stolik Mayo 80 cm x 145 cm, składana w sposób umożliwiający aseptyczną aplikację, wzmocnienie 75x90cm  
1 taśma samoprzylepna 9 cm x 50 cm  
1 samoprzylepna serweta operacyjna 75 cm x 90 cm  
1 serweta operacyjna 180 cm x 150 cm  
1 serweta operacyjna wzmocniona samoprzylepna (ekran anestezyjologiczny ) 225 cm x 270 cm z wycięciem "U" 45 cm x 65 cm , z osłoną podpórek kończyn górnych  
1 serweta operacyjna wzmocniona samoprzylepna 225 cm x 260 cm z wycięciem "U" 10 cm x 100 cm serweta posiada pasek samoprzylepny o szerokości 5cm zabezpieczony trzyczęściowym papierem silikonowanym, każda część zakończona fingerliftem o szerokości 2 cm w celu ułatwienia aplikacji

**Odpowiedź:** Zamawiający dopuszcza.

**Pytanie 26: Zadanie XV** Prosimy o dopuszczenie zaoferowania:

1 serweta na stolik instrumentariuszki 150 cm x 190 cm, wzmocnienie 75x190cm,  
2 ręczniki 30 cm x 40 cm  
1 serweta na stolik Mayo 80 cm x 145 cm, składana w sposób umożliwiający aseptyczną aplikację, wzmocnienie 75x90cm  
1 serweta do laparoskopii 260 cm x 310 cm ze zintegrowanymi osłonami na kończyny dolne z otworem w okolicy jamy brzusznej 28 cm x 32 cm otoczonym folią operacyjną, z dwoma 2-komorowymi torbami na narzędzia, z osłoną podpórek kończyn górnych, ze zintegrowanymi uchwytami do przewodów i drenów

**Odpowiedź:** Zamawiający nie dopuszcza. Zgodnie z opisem przedmiotu zamówienia

**Pytanie 27: Zadanie XVI** Prosimy o dopuszczenie zaoferowania:

1 serweta na stolik instrumentariuszki 150 cm x 190 cm, wzmocnienie 75x190cm,  
2 ręczniki 30 cm x 40 cm  
1 serweta na stolik Mayo 80 cm x 145 cm, składana w sposób umożliwiający aseptyczną aplikację, wzmocnienie 75x90cm

1 serweta operacyjna samoprzylepna 75 cm x 75 cm

1 serweta operacyjna 180 cm x 150 cm

1 serweta na kończyne wzmocniona 225 cm x 320 cm z samouszczelniającym się otworem o średnicy 7 cm i dwoma zintegrowanymi uchwytami do mocowania przewodów i drenów

**Odpowiedź:** Zamawiający nie dopuszcza. Zgodnie z opisem przedmiotu zamówienia

**Pytanie 28: Zadanie XVI** Prosimy o dopuszczenie zaoferowania:

1 serweta na stolik instrumentariuszki 150 cm x 190 cm, wzmocnienie 75x190cm,

2 ręczniki 30 cm x 40 cm

1 serweta na stolik Mayo 80 cm x 145 cm, składana w sposób umożliwiający aseptyczną aplikację, wzmocnienie 75x90cm

1 osłona ortopedyczna na kończyne 33 cm x 55 cm

1 taśma foliowa samoprzylepna 10 cm x 50 cm

1 serweta operacyjna 180 cm x 150 cm

1 serweta na kończyne 225 cm x 320 cm z samouszczelniającym się otworem o średnicy 7 cm i dwoma zintegrowanymi uchwytami do mocowania przewodów i drenów

**Odpowiedź:** Zamawiający nie dopuszcza. Zgodnie z opisem przedmiotu zamówienia

**Pytanie 29: Zadanie XVII** Prosimy o dopuszczenie zaoferowania:

1 serweta na stolik instrumentariuszki 150 cm x 190 cm, wzmocnienie 75x190cm,

2 ręczniki 30 cm x 40 cm

1 serweta na stolik Mayo 80 cm x 145 cm, składana w sposób umożliwiający aseptyczną aplikację, wzmocnienie 75x90cm

1 uchwyt typu rzep do mocowania przewodów 2,5 x 20/24cm

1 serweta samoprzylepna ( folia PE ) 50 cm x 50 cm

1 serweta ginekologiczna 230 cm x 240/260 cm ze zintegrowanymi osłonami na kończyne dolne, z otworem na krocze 10 cm x 15 cm

**Odpowiedź:** Zamawiający nie dopuszcza. Zgodnie z opisem przedmiotu zamówienia

**Pytanie 30: Zadanie XVIII** Prosimy o dopuszczenie zaoferowania:

1 serweta na stolik instrumentariuszki 150 cm x 190 cm, wzmocnienie 75x190cm,

4 ręczniki 30 cm x 40 cm

1 serweta na stolik Mayo 80 cm x 145 cm, składana w sposób umożliwiający aseptyczną aplikację, wzmocnienie 75x90cm

1 serweta dla noworodka 90 cm x 100 cm z miękkiej włókniny oddychającej ,absorbującej płyny

1 serweta do cesarskiego cięcia 260/200 cm x 335 cm do zabiegów w pozycji z nogami prostymi, z otworem 27 cm x 33 cm w okolicy jamy brzusznej otoczonym folią operacyjną, okno 14 cm x 20 cm,. Serweta posiada zintegrowaną torbę na płyny w rozmiarze 80 cm x 84 cm z usztywnieniem na całym obwodzie (wysokość ścianek worka 14,5x24,5x28,5x24,5 cm ) z lejkiem odprowadzającym płyny. Serweta posiada również zintegrowane osłony podpórek kończyn górnych.

**Odpowiedź:** Zamawiający nie dopuszcza. Zgodnie z opisem przedmiotu zamówienia

**Pytanie 31: Zadanie XVIII** Prosimy o dopuszczenie zaoferowania:

1 serweta na stolik instrumentariuszki 150 cm x 190 cm, wzmocnienie 75x190cm,

4 ręczniki 30 cm x 40 cm

1 serweta na stolik Mayo 80 cm x 145 cm, składana w sposób umożliwiający aseptyczną aplikację, wzmocnienie 75x90cm

1 serweta dla noworodka 90 cm x 100 cm z miękkiej włókniny absorbującej płyny

1 serweta do cesarskiego cięcia 260 cm x 310 cm do zabiegów w ułożeniu ginekologicznym, z otworem 27 cm x 33 cm w okolicy jamy brzusznej otoczonym folią operacyjną, okno 14 cm x 20 cm,. Serweta posiada zintegrowaną torbę na płyny w rozmiarze 80 cm x 84 cm z usztywnieniem na całym obwodzie (wysokość ścianek worka 14,5x24,5x28,5x24,5 cm ) z lejkiem odprowadzającym płyny. Serweta posiada również zintegrowane osłony podpórek kończyn górnych.

**Odpowiedź:** Zamawiający nie dopuszcza. Zgodnie z opisem przedmiotu zamówienia

**Pytanie 32: Zadanie XIX** Prosimy o dopuszczenie zaofiarowania:

1 serweta 80 cm x 100 cm (owinięcie zestawu)

1 serweta na stolik Mayo Lite 80 cm x 145 cm, składana w sposób umożliwiający aseptyczną aplikację, wzmocnienie 75x90cm

1 osłona ortopedyczna na kończynę 33 cm x 55 cm

1 foliowa taśma samoprzylepna 10 cm x 50 cm

1 serweta operacyjna 260 cm x 225 cm z samoprzylepnym wycięciem "U" 10 cm x 100 cm serweta posiada pasek samoprzylepny o szerokości 5cm zabezpieczony trzyczęściowym papierem silikonowanym, każda część zakończona fingerliftem o szerokości 2 cm w celu ułatwienia aplikacji

**Odpowiedź:** Zamawiający nie dopuszcza. Zgodnie z opisem przedmiotu zamówienia

**Pytanie 33: Pytania do SWZ dotyczy wymogów ogólnych dla Zadania VIII i XIX** Zwracamy się do Zamawiającego z prośbą o dopuszczenie obłożeń spełniających poniższe wymagania:

wykonane z chłonnego laminatu polietylenu i włókniny polipropylenowej o minimalnej gramaturze 62 g/m<sup>2</sup> - zgodnej z (EN 13795 1,2,3) – wymagania standardowe , o gramaturze 62g/m<sup>2</sup>. Posiadający certyfikat walidacji procesu sterylizacji tlenkiem etylenu, wydany przez zewnętrzną jednostkę certyfikującą. Posiadający certyfikat z niezależnego laboratorium zewnętrznego: serwety- I klasa palności CFR 1610, chłonność włókniny- badana wg EN ISO 9073-6: min 300%. Posiadający kartę danych technicznych i katalog.

Zewnętrzne opakowanie zestawu oznakowane znakiem CE oraz zawierające: rysunek produktu, nazwę zestawu, ilość i rozmiar poszczególnych elementów. Każdy zestaw musi posiadać widoczną datę ważności/ sterylności, nr serii w postaci dwóch naklejek do umieszczenia w dokumentacji medycznej. Zestawy bezpiecznie pakowane w opakowanie zbiorcze (standardowy karton) zabezpieczony dodatkowo wewnątrz workiem z folii PE. Zestaw posiada kartę danych technicznych na gotowy wyrób medyczny. Opakowania zestawów: zewnętrzne – folia- papier.

**Odpowiedź:** Zamawiający dopuszcza.

**Pytanie 34: Zadanie VIII poz. 1** Zwracamy się do Zamawiającego z prośbą o dopuszczenie zestawu o poniższym składzie:

- 1 czerwona osłona na stolik Mayo 80x145cm, składana teleskopowo, ze wzmocnieniem 60x145cm
- 1 serweta na stół instrumentariuszki 140x190cm, wzmocnienie 80x190cm.
- 1 serweta przylepna 150x240cm
- 1 serweta przylepna 170x180cm

- 2 serwety przylepne 75x90cm
- 1 włókninowa taśma samoprzylepna 9x50cm,
- 4 ręczniki celulozowe 30x40cm

**Odpowiedź:** Zamawiający nie dopuszcza. Zgodnie z opisem przedmiotu zamówienia

**Pytanie 35: Zadanie IX poz.2** Zwracamy się do Zamawiającego z prośbą o wyrażenie zgody na zaoferowanie w w/w pozycji serwety o wymiarach 150x180 cm. Pozostałe parametry zgodnie z SWZ

**Odpowiedź:** Zamawiający nie dopuszcza. Zgodnie z opisem przedmiotu zamówienia

**Pytanie 36: Zadanie IX poz.2** Zwracamy się do Zamawiającego z prośbą o wyrażenie zgody na zaoferowanie w w/w pozycji serwety o wymiarach 150x240 cm. Pozostałe parametry zgodnie z SWZ.

**Odpowiedź:** Zamawiający dopuszcza.

**Pytanie 37: Zadanie IX poz.5** Zwracamy się do Zamawiającego z prośbą o wyrażenie zgody na zaoferowanie w w/w pozycji kieszeni o wymiarach 30x40 cm. Pozostałe parametry zgodnie z SWZ

**Odpowiedź:** Zamawiający dopuszcza. Zgodnie z opisem przedmiotu zamówienia

**Pytanie 38: Zadanie IX poz. 6** Zwracamy się do Zamawiającego z prośbą o wyrażenie zgody na zaoferowanie w w/w pozycji taśmy o wymiarach 9x50 cm. Pozostałe parametry zgodnie z SWZ.

**Odpowiedź:** Zamawiający dopuszcza.

**Pytanie 39: Zadanie IX poz.7** Zwracamy się do Zamawiającego z prośbą o wyrażenie zgody na zaoferowanie w w/w pozycji serwety o wymiarach 50x60 cm z przylepnym otworem o średnicy 7 cm . Pozostałe parametry zgodnie z SWZ.

**Odpowiedź:** Zamawiający dopuszcza.

**Pytanie 40: Zadanie IX poz.7** Zwracamy się do Zamawiającego z prośbą o wyrażenie zgody na zaoferowanie w w/w pozycji serwety o wymiarach 75x75 cm z przylepnym otworem 6x8cm. Pozostałe parametry zgodnie z SWZ

**Odpowiedź:** Zamawiający dopuszcza.

**Pytanie 41: Zadanie IX poz.8** Zwracamy się do Zamawiającego z prośbą o wyrażenie zgody na zaoferowanie w w/w pozycji serwety o wymiarach 100x150 cm. Pozostałe parametry zgodnie z SWZ.

**Odpowiedź:** Zamawiający dopuszcza.

**Pytanie 42: Zadanie IX poz.9** Zwracamy się do Zamawiającego z prośbą o wyrażenie zgody na zaoferowanie w w/w pozycji serwety o wymiarach 150x200 cm. Pozostałe parametry zgodnie z SWZ.

**Odpowiedź:** Zamawiający nie dopuszcza. Zgodnie z opisem przedmiotu zamówienia

**Pytanie 43: Dotyczy wymogów ogólnych dla Zadania X do XIX** Zwracamy się do Zamawiającego z prośbą o dopuszczenie obłożeń spełniających poniższe wymagania:

Zestawy wykonane z chłonnego laminatu polietylenu i włókniny polipropylenowej o minimalnej gramaturze 62 g/m<sup>2</sup> - wymagania wysokie. Posiadające certyfikat walidacji procesu sterylizacji tlenkiem etylenu, wydany przez zewnętrzną jednostkę certyfikującą. Potwierdzone raportem z badań niezależnego laboratorium zewnętrznego: - I



klasa palności CFR 1610, chłonność włókniny- badana wg EN ISO 9073-6: min 300%.

Serwety posiadające dodatkowy obszar wzmocnień – z włókniny typu Spunlace o gramaturze min. 70g/m<sup>2</sup> (łącznie gramatura w strefie wzmocnionej 132 g/m<sup>2</sup>)

Obłożenie cechuje wysoka odporność na penetrację płynów (zgodnie z EN 20811) > 150cm H<sub>2</sub>O. Obłożenia – zestawy wyposażone w karty danych technicznych na gotowy wyrób medyczny( po sterylizacji) i karty katalogowe. Zewnętrzne opakowanie zestawu oznakowane znakiem CE oraz zawierające: rysunek produktu, nazwę zestawu, ilość i rozmiar poszczególnych elementów. Każdy zestaw posiada widoczną datę ważności/ sterylności, nr serii umieszczone na naklejkach do umieszczenia w dokumentacji medycznej ( 2 sztuki). Zestawy bezpiecznie pakowane w opakowanie zbiorcze (standardowy karton) zabezpieczony dodatkowo wewnątrz workiem z folii PE. Zestaw posiada kartę danych technicznych na gotowy wyrób medyczny. Opakowania zestawów: zewnętrzne folia- papier ; wewnętrzne – włóknina.

**Odpowiedź:** Zamawiający dopuszcza.

**Pytanie 44: Zadanie X poz.1** Zwracamy się do Zamawiającego z prośbą o dopuszczenie zestawu o poniższym składzie:

- 1 czerwona osłona na stół Mayo 80x145cm, składana teleskopowo, ze wzmocnieniem 60x145cm
- 1 serweta na stół instrumentariuszki 140x190cm, wzmocnienie 80x190cm,
- 1 serweta przylepna 150x240cm z przylepną taśmą przy dłuższym boku o wym. 5x90cm, wzmocniona na powierzchni 50x75cm
- 1 serweta przylepna 175x200cm, z przylepną taśmą na krótszym boku o wym. 5x90 cm, wzmocniona na powierzchni min. 50x75cm
- 2 serwety przylepne 75x90cm z przylepną taśmą o wym. 5x90cm, wzmocniona na powierzchni min. 45x60cm
- 1 włókninowa taśma samoprzylepna 9x50cm,
- 4 ręczniki celulozowe 30x40cm

**Odpowiedź:** Zamawiający nie dopuszcza. Zgodnie z opisem przedmiotu zamówienia

**Pytanie 45: Zadanie XI poz.1** Zwracamy się do Zamawiającego z prośbą o dopuszczenie zestawu o poniższym składzie:

- 1 osłona na stół Mayo 80x145cm, składana teleskopowo, ze wzmocnieniem 60x145cm
- 1 serweta na stół instrumentariuszki 140x190cm, wzmocnienie 76x190cm,
- 1 serweta główna o minimalnych wymiarach 200x260cm z samoprzylepnym wycięciem w kształcie "U" o min. wym. 7x95cm, wzmocniona na powierzchni min. 150x160cm
- 1 nieprzylepna serweta 150x150cm,
- 1 nieprzylepna serweta 75x90cm,
- 1 serweta przylepna 180x300cm,
- 1 osłona na kończynę 35x120cm,
- 2 włókninowe taśmy samoprzylepne 9x50cm,
- 4 ręczniki celulozowe 30x40cm

**Odpowiedź:** Zamawiający nie dopuszcza. Zgodnie z opisem przedmiotu zamówienia

**Pytanie 46: Zadanie XII poz.1** Zwracamy się do Zamawiającego z prośbą o dopuszczenie zestawu o poniższym składzie:

- 1 osłona na stół Mayo 80x145cm, składana teleskopowo, ze wzmocnieniem 60x145cm

- 1 serweta na stół instrumentariuszki 140x190cm, wzmocnienie 80x190cm,
- 1 serweta główna - minimalne wymiary 200x320cm posiadająca 2 elastometryczne (o zmiennej średnicy) otwory na nogę  $\varnothing 7$  i  $\varnothing 5$  cm, worek do przechwytywania płynów z zaworem spustowym i uchwyt („rzep”) do mocowania przewodów i drenów
- 1 nieprzylepna serweta pod kończynę 150x150cm,
- 1 osłona na kończynę 25x80cm,
- 2 włókninowe taśmy samoprzylepne 9x50cm,
- 2 ręczniki celulozowe 30x40cm

**Odpowiedź:** Zamawiający nie dopuszcza. Zgodnie z opisem przedmiotu zamówienia

**Pytanie 47: Zadanie XIII poz.1** Zwracamy się do Zamawiającego z prośbą o dopuszczenie zestawu o poniższym składzie:

- 1 czerwona osłona na stół Mayo 80x145cm, składana teleskopowo, ze wzmocnieniem 60x145cm
- 1 serweta na stół instrumentariuszki 140x190cm, wzmocnienie 80x190cm
- 1 serweta 180x240cm, z samoprzylepnym wycięciem w kształcie "U" 7x65cm otoczonym wzmocnieniem na powierzchni 60x70cm
- 1 serweta przylepna 200x240cm, ze wzmocnieniem 50x75cm, z przylepną taśmą na krótszym boku o wym. 5x90 cm
- 1 włókninowa taśma samoprzylepna 9x50cm,
- 2 ręczniki celulozowe 30x40cm

**Odpowiedź:** Zamawiający nie dopuszcza. Zgodnie z opisem przedmiotu zamówienia

**Pytanie 48: Zadanie XV poz.1** Zwracamy się do Zamawiającego z prośbą o dopuszczenie zestawu o poniższym składzie:

- 1 czerwona osłona na stół Mayo 80x145cm, składana teleskopowo, ze wzmocnieniem 60x145cm
- 1 serweta na stół instrumentariuszki 140x190cm, wzmocnienie 80x190cm,
- 1 serweta o wymiarach 250/180x310cm z samoprzylepnym oknem 28x32x24cm, po dwóch stronach okna wzmocnienia z uchwytami (otworami) na przewody i dwiema zintegrowanymi przezroczystymi podwójnymi kieszeniami na instrumenty chirurgiczne o wym. 50x80 cm
- 2 ręczniki celulozowe 30x40cm

**Odpowiedź:** Zamawiający nie dopuszcza. Zgodnie z opisem przedmiotu zamówienia

**Pytanie 49: Zadanie XVI poz.1** Zwracamy się do Zamawiającego z prośbą o dopuszczenie zestawu o poniższym składzie:

- 1 serweta na stół narzędziowy 140 x 190 cm, wzmocnienie 76 x 190 cm (owinięcie zestawu)
- 1 serweta na stół Mayo składana teleskopowo 80 x 145 cm, wzmocnienie 60 x 145
- 1 serweta do operacji kończyny ze wzmocnieniem (105x150 cm) z samouszczelniającym otworem (5 x 7 cm) oraz uchwytem do mocowania kabli i drenów 2,5x25cm, 320 x 200 cm
- 1 serweta nieprzylepna 150 x 150 cm
- 1 osłona na kończynę 35 x 80 cm
- 2 taśmy samoprzylepne 9 x 50 cm
- 2 ręczniki celulozowe 30x40 cm

**Odpowiedź:** Zamawiający nie dopuszcza. Zgodnie z opisem przedmiotu zamówienia

**Pytanie 50: Zadanie XVII poz.1** Zwracamy się do Zamawiającego z prośbą o dopuszczenie zestawu o poniższym składzie:

- 1 czerwona osłona na stół Mayo 80x145cm, składana teleskopowo, ze wzmocnieniem 60x145cm
- serweta na stół instrumentariuszki 140x190cm, wzmocnienie 80x190cm,
- 1 serweta główna o wym. 312/250x290cm, ze zintegrowanymi nogawicami i przylepnym oknem 9x12 cm, otoczonym wzmocnieniem o wym. 50x117cm
- przezroczysta serweta przylepna z folii polietylenowej do zakrycia okolic odbytu 50x50cm,
- 1 nieprzylepna serweta pod pośladki 75x90cm,
- 1 włókninowa taśma samoprzylepna 9x50cm,
- 2 ręczniki celulozowe 30x40cm

**Odpowiedź:** Zamawiający dopuszcza.

**Pytanie 51: Zadanie XVIII poz.1** Zwracamy się do Zamawiającego z prośbą o dopuszczenie zestawu o poniższym składzie

- 1 osłona na stół Mayo 80x145cm, ze wzmocnieniem 60x85cm, składana teleskopowo
- 1 serweta na stół instrumentariuszki 140x190cm, wzmocnienie 75x190cm
- 1 serweta w kształcie T o wym. 200/250x315cm z przylepnym oknem o wym. 18x28x32cm otoczonym torbą do zbiórki płynów o min wym. 80x80cm , 2. zaworami i kształtownikiem,
- 1 serweta do owinięcia noworodka wykonane z miękkiej białej włókniny typu Spunlace 50 g/m<sup>2</sup>o wym. 90x100cm
- 1 włókninowa taśma samoprzylepna 9x50cm,
- 2 ręczniki celulozowe 30x40cm

**Odpowiedź:** Zamawiający nie dopuszcza. Zgodnie z opisem przedmiotu zamówienia

**Pytanie 52: Zadanie XX poz.1** Zwracamy się z prośbą o dopuszczenie ubrania wykonanego z włókniny typu SMS.

**Odpowiedź:** Zamawiający nie dopuszcza. Zgodnie z opisem przedmiotu zamówienia

**Pytanie 53: Zadanie III poz.5** Czy Zamawiający wymaga koszul wkładanych przez głowę czy rozciętych z tyłu w całości, wiązanych na troki?

**Odpowiedź:** Zamawiający nie dopuszcza. Zgodnie z opisem przedmiotu zamówienia

**Pytanie 54: Zadanie III poz.5** Czy Zamawiający wymaga koszul z materiału SMS 35g/m<sup>2</sup>, zapewniających komfort pacjenta?

**Odpowiedź:** Zamawiający nie dopuszcza. Zgodnie z opisem przedmiotu zamówienia

**Pytanie 55: Zadanie III poz.6** Czy Zamawiający ma na myśli prześcieradło z włókniny podfoliowanej PP+PE czy tylko z PP, jeśli PP + PE prosimy o dopuszczenie gramatury 28g/m<sup>2</sup> lub 40g/m<sup>2</sup>?

**Odpowiedź:** Zamawiający nie dopuszcza. Zgodnie z opisem przedmiotu zamówienia

**Pytanie 56: Zadanie III poz.7** Czy Zamawiający dopuści prześcieradło w roli podfoliowane?

**Odpowiedź:** Zamawiający nie dopuszcza. Zgodnie z opisem przedmiotu zamówienia

**Pytanie 57: Zadanie III poz.7** Czy Zamawiający dopuści prześcieradło z perforacją co 50 cm?

**Odpowiedź:** Zamawiający nie dopuszcza. Zgodnie z opisem przedmiotu zamówienia

**Pytanie 58: Zadanie III poz.7** Czy Zamawiający dopuści prześcieradło z perforacją co 38 cm?

**Odpowiedź:** Zamawiający nie dopuszcza. Zgodnie z opisem przedmiotu zamówienia

**Pytanie 59: Zadanie III poz.8** Prosimy o określenie materiału i minimalnej gramatury wymaganej przez Zamawiającego

**Odpowiedź:** Zamawiający nie dopuszcza. Zgodnie z opisem przedmiotu zamówienia

**Pytanie 60: Zadanie VII** Czy Zamawiający dopuści Podkład higieniczny na stół operacyjny. Jednorazowy, niepylny, nie uczulający. Podkład wykonany z 2 scalonych powłok: mocnego, nieprzemakalnego 3 warstwowego laminatu i chłonnego (SAF) rdzenia na całej długości prześcieradła. Produkt o gładkiej, jednorodnej powierzchni bez zagięć, pikowań i przesyć. Produkt łatwy do identyfikacji, opatrzony nazwą produktu i wytwórcy. Opakowanie indywidualne a'1 szt. / karton 20 sztuk.

INFORMACJE :

Rozmiar: 101cm x 225cm

Rozmiar rdzenia chłonnego: 50cm x 225cm

Absorbacja: min. 5000 ml/m<sup>2</sup>

**Odpowiedź:** Zamawiający dopuszcza.

**Pytanie 61: Zadanie VIII I IX** Raport walidacji procesu sterylizacji jest dokumentem wewnętrznym wytwórcy w związku z tym prosimy o odstąpienie złożenia dokumentu wraz z ofertą. Prosimy o dopuszczenie złożenie certyfikatu jakości produktu z którego wynika, że wymagania dla rozwoju, walidacji i rutynowej kontroli procesu sterylizacji dla wyrobów medycznych są spełnione.

Prosimy o dopuszczenie oświadczenia producenta potwierdzające I klasę planości

Prosimy o dopuszczenie podwójnego pakowania transportowego: karton zbiorczy plus wewnątrz worek foliowy.

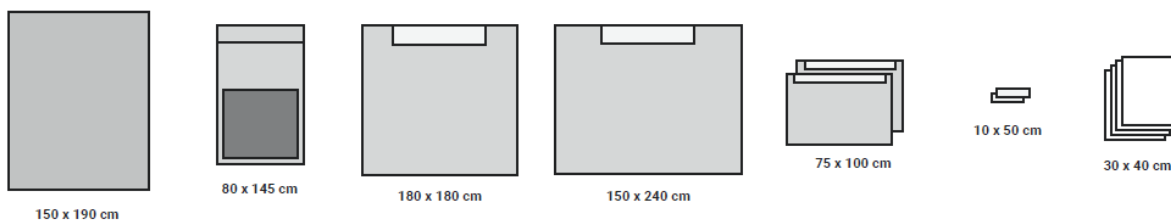
Prosimy o odstąpienie od wymogu dostarczenia pojemników z pokrywą

**Odpowiedź:** Zamawiający nie dopuszcza. Zgodnie z opisem przedmiotu zamówienia

**Pytanie 62: Zadanie VIII** Czy Zamawiający dopuści zestaw o składzie:

•Serwety z materiału dwuwarstwowego Biflex, o dużej chłonności i wysokiej odporności na przenikanie cieczy, Gramatura serwet 65 g/m<sup>2</sup>, Uniwersalne zastosowanie, Zgodność z normą PN-EN 13795

- 1 serweta na stolik instrumentariuszki 150 x 190 cm;
- 1 osłona na stolik Mayo 80 x 145 cm;
- 1 serweta z taśmą przylepną 180 x 180 cm;
- 1 serweta z taśmą przylepną 150 x 240 cm;
- 2 serwety z taśmą przylepną 75 x 100 cm;
- 2 włókninowe OP taśmy 10 x 50 cm;
- 4 ręczniki 30 x 40 cm;



**Odpowiedź:** Zamawiający nie dopuszcza. Zgodnie z opisem przedmiotu zamówienia

**Pytanie 63: Zadanie IX poz.5** Czy Zamawiający dopuści kieszeń dwukomorowa 30 x 40 cm?

**Odpowiedź:** Zamawiający dopuszcza.

**Pytanie 64: Zadanie IX poz.7** Czy Zamawiający dopuści serwetę 50 x 75cm?

**Odpowiedź:** Zamawiający dopuszcza.

**Pytanie 65: Zadanie IX poz.8** Czy Zamawiający dopuści serwetę przylepną 100 x 120 cm?

**Odpowiedź:** Zamawiający dopuszcza.

**Pytanie 66: Zadanie IX poz.9** Czy Zamawiający dopuści serwetę przylepną 200 x 150 cm?

**Odpowiedź:** Zamawiający nie dopuszcza. Zgodnie z opisem przedmiotu zamówienia

**Pytanie 67: Zadania X - XIX** Raport walidacji procesu sterylizacji jest dokumentem wewnętrznym wytwórcy w związku z tym prosimy o odstąpienie złożenia dokumentu wraz z ofertą. Prosimy o dopuszczenie złożenie certyfikatu jakości produktu z którego wynika, że wymagania dla rozwoju, walidacji i rutynowej kontroli procesu sterylizacji dla wyrobów medycznych są spełnione.

Prosimy o dopuszczenie oświadczenia producenta potwierdzające I klasę planości

Prosimy o dopuszczenie podwójnego pakowania transportowego: karton zbiorczy plus wewnątrz worek foliowy.

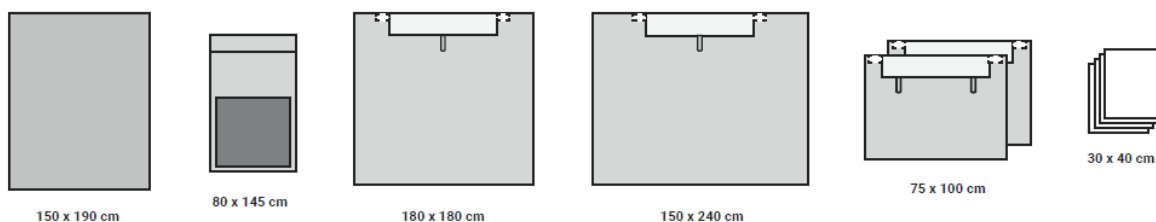
Prosimy o odstąpienie od wymogu dostarczenia pojemników z pokrywą

Prosimy o dopuszczenie gramatury tzw padów – 83g/m<sup>2</sup>, co daje łączną gramaturę w miejscu wzmocnienia prawie 150 g/m<sup>2</sup>?

**Odpowiedź:** Zamawiający nie dopuszcza. Zgodnie z opisem przedmiotu zamówienia

**Pytanie 68: Zadanie X** Czy Zamawiający dopuści skład zestawu;

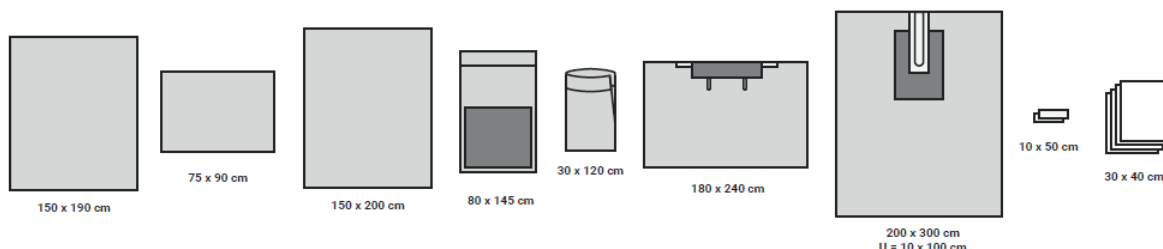
- 1 serweta na stolik instrumentariuszki 150 x 190 cm;
- 1 osłona na stolik Mayo 80 x 145 cm;
- 1 serweta samoprzylepna 180 x 180 cm z 1 organizatorem przewodów w formie rzepu, pad chłonny 30x60 cm, taśma przylepna 5 x 100 cm;
- 1 serweta samoprzylepna 150 x 240 cm z 1 organizatorem przewodów w formie rzepu, pad chłonny 30x60 cm, taśma przylepna 5 x 100 cm;
- 2 serwety samoprzylepne 75 x 100 cm z 2 organizatorami przewodów w formie rzepu, pad chłonny 30x60 cm, taśma przylepna 5 x 100 cm;
- 4 ręczniki 30 x 40 cm;



**Odpowiedź:** Zamawiający nie dopuszcza. Zgodnie z opisem przedmiotu zamówienia

**Pytanie 69: Zadanie XI** Czy Zamawiający dopuści skład:

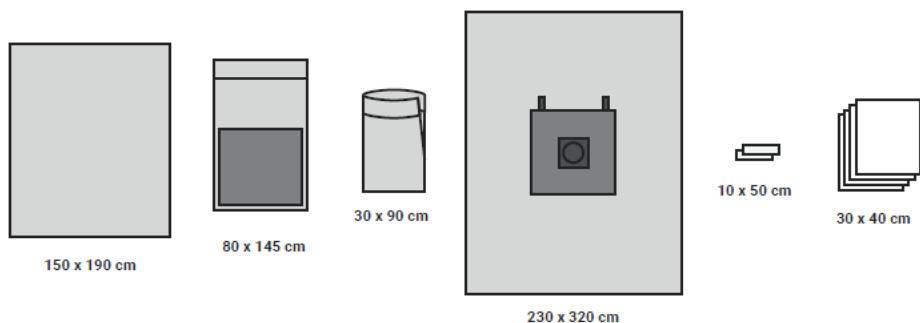
- 1 serweta na stół instrumentariuszki 150 x 190cm;
- 1 serweta 75 x 90cm;
- 1 serweta 150 x 200cm;
- 1 osłona na stół Mayo 80 x 145cm;
- 1 osłona na kończynę z elastyczną tuniką, TPE i dzianinowa siatka poliestrowa, 30 x 120cm;
- 1 serweta z taśmą przylepną 180 x 240cm z 2 organizatorami przewodów w formie rzepu, pad chłonny 30x60cm, taśma przylepna 5 x 120cm;
- 1 serweta główna 200 x 300cm, z wycięciem U-kształtnym w rozmiarze 10x100 cm, pad chłonny w rozmiarze 50x100 cm, taśma przylepna wokół wycięcia;
- 2 włókninowe OP Taśmy 10 x 50cm;
- 4 ręczniki 30 x 40cm;



**Odpowiedź:** Zamawiający nie dopuszcza. Zgodnie z opisem przedmiotu zamówienia

**Pytanie 70: Zadanie XVI** Czy Zamawiający dopuści skład:

- 1 serweta na stół instrumentariuszki 150 x 190 cm;
- 1 osłona na stół Mayo 80 x 145 cm;
- 1 osłona na kończynę z elastyczną tuniką, TPE i dzianinowa siatka poliestrowa, 30 x 90 cm;
- 1 serweta główna 230 x 320 cm, z samouszczelniającym otworem (Ø 7 cm) i padem chłonnym 50 x 50 cm wokół otworu. Dodatkowo 2 zintegrowane z serwetą organizatory przewodów w formie rzepów.
- 2 włókninowe OP Taśmy 10 x 50 cm;
- 4 ręczniki 30 x 40 cm;



**Odpowiedź:** Zamawiający nie dopuszcza. Zgodnie z opisem przedmiotu zamówienia

**Pytanie 71: Zadanie XX** Czy Zamawiający dopuści komplet chirurgiczny z wysokiej jakości włókniny SMMS o gramaturze 40g/m<sup>2</sup>, antystatycznej, niepylącej, oddychającej?

**Odpowiedź:** Zamawiający dopuszcza.

**Pytanie 72: Zadanie XX** Czy Zamawiający dopuści komplet chirurgiczny w jednym kolorze- ciemnym niebieskim?

**Odpowiedź:** Zamawiający dopuszcza.

**Pytanie 73: Zadanie XX** Czy Zamawiający dopuści komplet chirurgiczny w dwóch kolorach – niebieskie i zielone?

**Odpowiedź:** Zamawiający dopuszcza.

**Pytanie 74: TERMIN SKŁADANIA** Zwracam się z prośbą o wydłużenie terminu składanie ofert do co najmniej 4 dni roboczych po terminie udzielenia ostatecznych odpowiedzi z uwagi na ocenianą jakość i potrzebny czas do przygotowania oraz dostarczenia próbek.

**Odpowiedź:** Zamawiający nie dopuszcza. Zgodnie z opisem przedmiotu zamówienia