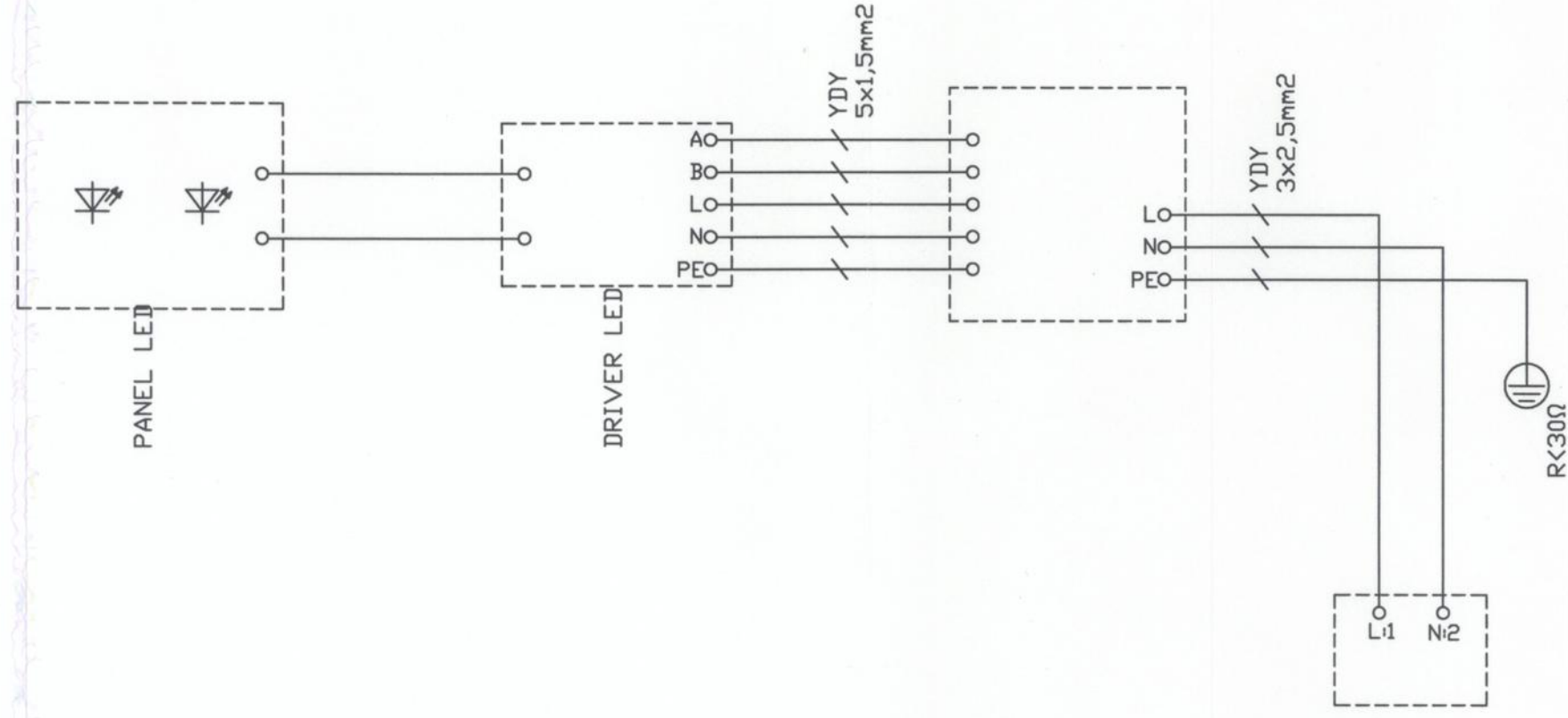


SCHEMAT PODŁĄCZENIA OPRAWY



BIURO PROJEKTOWE
DROWIK
RABIEŃ A8, UL. MALWOWA 23B

Tytuł Projektu:

Budowa ulic: Topazowej, Agatowej, Granitowej, Perłowej, Krzemowej, Jurejskiej, Diamentowej, Sólnej, Dalekiej, Dolomitowej, bez nazwy (10KDD), Świ. Kingi, Jana Kiepury, Rubinowej, Zbieg w Betchatowie wraz z odwodnieniem, odcjęściami kanalizacji sanitarnej i deszczowej w granicach pasa drogowego, oświetleniem i usunięciem kotłazj.

BRANŻA: ELEKTRYCZNA

ETAP II

NR PROJ.:
1/E/2017

DATA:
2.2017

SKALA:
-

PODPIS:

TYTUŁ RYS.: Schemat podłączenia oprawy

NR RYS.: 7

IMIĘ I NAZWISKO:

mgr inż. Andrzej PRZYBYŁ (upr. 162/02)

PROJEKTANT:

mgr inż. Dominik CIEŚLIK (upr. 1002108/PWOE/13)

SPRAWDZIŁ: