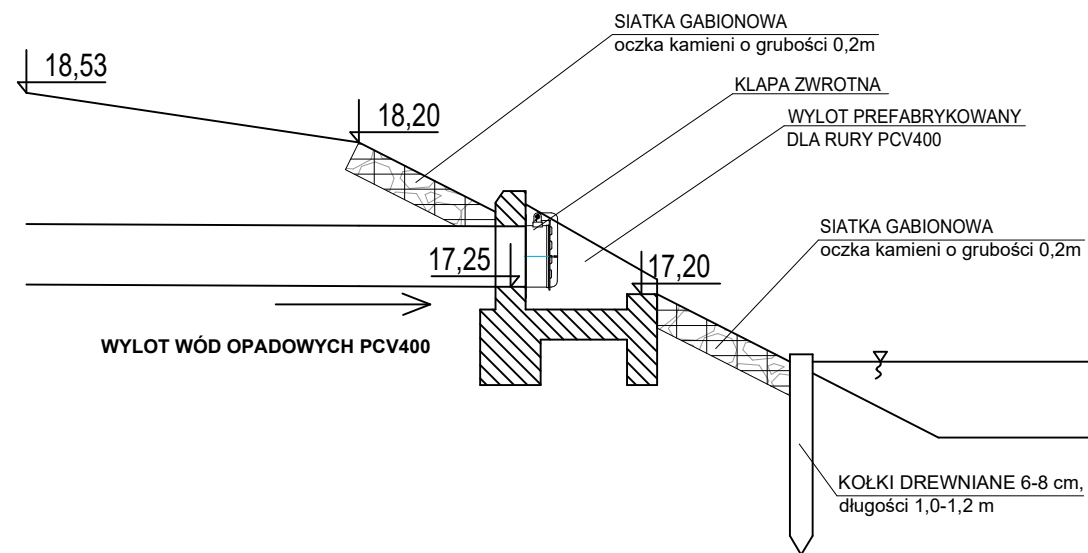
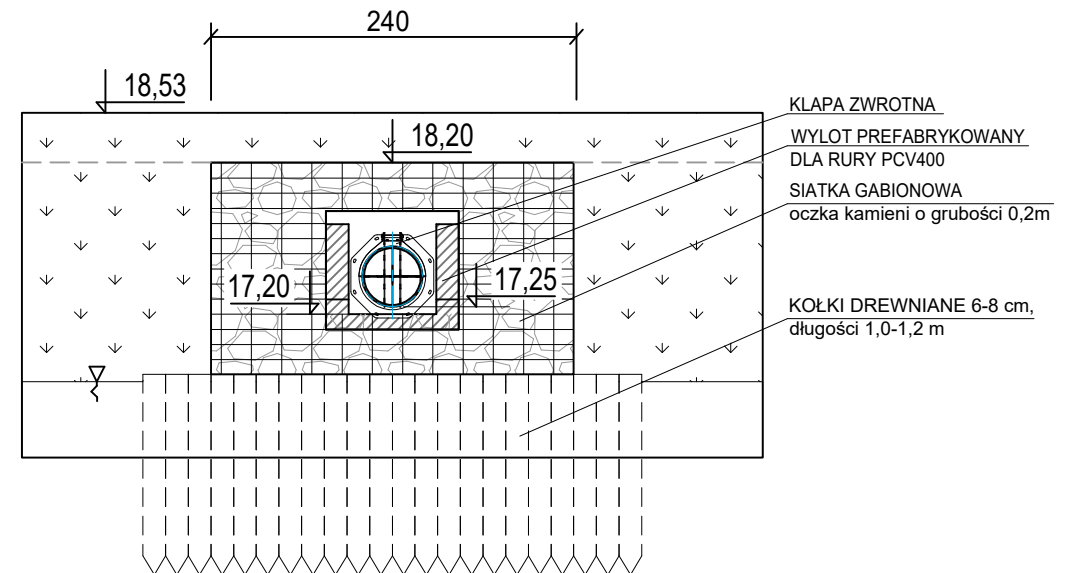


PRZEKRÓJ



WIDOK OD CZOŁA



 <p>PROINVEST PROJEKTOWANIE, NADZORY, INWESTYCJE ŁUKASZ ŻARNOWSKI UL. J. NOWAKOWSKIEGO 3F/7, 73-110 STARGARD TEL.: 609 955 766, E-MAIL: eproinvest@poczta.fm</p>	POWIAT STARGARDZKI, ZADZĄD DRÓG POWIATOWYCH W STARGARDZIE ul. Bydgoska 13/15, 73-110 Stargard INWESTYCJA		
	Przebudowa sieci kanalizacji deszczowej, oświetlenia ulicznego i wodociągowej w ciągu ul. Kochanowskiego w Stargardzie		
ADRES dz. 239/2, 239/1, 238, 219, obr. 0003 m.Stargard, gm. Miasto Stargard (jedn. ewid. 321401_1), pow. stargardzki	STADIUM OPRACOWANIA:	DATA	SKALA
	PROJEKT TECHNICZNY	V.2023	1:50
NAZWA RYS.	PRZEKRÓJ PRZEZ WYLOT		NR RYS. 8
PROJEKTOWAŁ	mgr inż. Piotr Koñciak	branża SANITARNA nr. upr. ZAP/0105/PWOS/09	PODPIS
SPRAWDZIŁ	mgr inż. ROBERT GOLCZYK	branża SANITARNA nr. upr. ZAP/0098/PWOS/12	PODPIS
OPRACOWAŁA	mgr inż. OLGA CZERONKO	branża SANITARNA nr. upr.	PODPIS
Rysunek i zawarte w nim rozwiązania są integralną częścią dokumentacji projektowej chronionej prawami autorskimi			