

Zakład Techniki Energetycznej
Maciej Graczyk
Ul. Żytunia 13, 88-100 Inowrocław.

PROJEKT BUDOWLANY

BRANŻA ELEKTRYCZNA

Obiekt: oświetlenie drogowe.

Egzemplarz: **1**

Kategoria obiektu: XXVI.

Inwestor: Gmina Nowa Wieś Wielka
ul. Ogrodowa 2, 86-060 Nowa Wieś Wielka.

Adres inwestycji: dz. nr: 261/50, 261/51, 263 obręb nr 0013 Olimpin,
jednostka ewidencyjna nr 040305_2.

Projektował: mgr inż. Maciej Graczyk

Inowrocław 10 grudzień 2020r.

Spis treści.

- 1** Podstawa prawna.
- 2** Przedmiot i zakres opracowania.
- 3** Podstawa opracowania.
- 4** Zasilanie w energię elektryczną.
- 5** Ogólne wytyczne wykonania instalacji.
- 6** Ochrona dodatkowa od porażień elektrycznych.
- 7** Uwagi końcowe.
- 8** Obliczenia techniczne.
- 9** Zestawienie materiałów.
- 10** Rysunki.
 - Plan linii kablowej oświetlenia drogowego.
 - Schemat ideowy zasilania.
 - Szkic słupa oświetleniowego.
- 11** Uzgodnienia.
- 12** Oświadczenie projektanta.
- 13** Oświadczenie właściciela gruntu.
- 14** Wypisy z rejestru gruntów.
- 15** Informacja dotycząca bezpieczeństwa i ochrony zdrowia.
- 16** Obszar oddziaływania.
- 17** Plan zagospodarowania terenu.
- 18** Zaświadczenie przynależności do Izby Inżynierów Budownictwa.

1. Podstawa prawna.

- **Prawo Energetyczne** - ustawa z dnia 10 kwietnia 1997 roku z późniejszymi zmianami.
- **PN-HD-60364** – instalacje elektryczne w obiektach budowlanych (norma wieloarkuszowa).
- **PN-EN-12464-1** – światło i oświetlenie miejsc pracy, część I; miejsce pracy wewnątrz budynków.
- **PN-HD-61024-1** – ochrona odgromowa obiektów budowlanych, zasady ogólne.
- **Rozporządzenie Ministra Infrastruktury z dnia 12.04.2002r** „w sprawie warunków technicznych, jakim powinny odpowiadać budynki i ich usytuowanie” (Dz.U. z dnia 2002r, Nr75 poz. 690).

2. Przedmiot i zakres opracowania.

Przedmiotem opracowania jest wykonanie oświetlenia drogowego w miejscowości **261/50, 261/51, 263 obręb nr 0013 Olimpin.**

Projekt obejmuje:

- budowę linii kablowej o łącznej długości: **423mb.**
- montaż słupów oświetleniowych wraz z oprawami i niezbędnym osprzętem w ilości: **5szt.**

3. Podstawa opracowania.

- Zlecenie Gmina Nowa Wieś Wielka.
- Mapy sytuacyjno-wysokościowe z inwentaryzacją uzbrojenia podziemnego i budowli naziemnych w skali 1:500.
- Uzgodnienia z gestorami istniejącego uzbrojenia podziemnego.
- Obowiązujące normatywy i zarządzenia.
- Obowiązujących norm i przepisów.
- Wizji lokalnej w terenie.
- Zbiorowa umowa z Enea Operator.

4. Zasilanie w energię elektryczną.

Projektowane oświetlenie drogowe będzie zasilane z istniejącego słupa zabudowanego w dz. nr 261/50.

5. Ogólne wytyczne wykonania instalacji.

- **Instalacja oświetlenia.**

Rozmieszczenie słupów oświetleniowych zgodnie z rys. nr1.

Zaprojektowano słupy oświetleniowe typu SO-7/3 wysokości 7m, blacha cynkowa grubości 3mm. Słupy montować na prefabrykowanym fundamencie betonowym typu B-120.

Oprawy oświetlenia typu OUSb-70 z źródłem 70W.

Projektowane obwody wyprowadzić z szafki oświetleniowej kablem typu YAKY4*25.

Stanowisko słupowe nr: **S5** dodatkowo uziemić uzyskując rezystancję uziemienia $R_u \leq 10\Omega$.

Od słupa **S4** do **S5** w rowie kablowym ułożyć bednarę typu FeZn25*4, dodatkowo przy słupie **S5** zastosować uziom pionowy firmy Galmar z jednym prętem pomiedziowanym typu P-9/ ϕ 17,2.

Wnękę bezpiecznikową w słupie wyposażać w:

- Izolowane złącze bezpiecznikowe – IZK-4-01
- Izolowane złącze fazowe – IZK-4-02
- Izolowane złącze zerowe – IZK-4-03

Projektowane słupy należy oznakować przez namalowanie wokół słupa czerwonego pasa o szerokości 10cm na wysokości 1,8m nad poziomem terenu.

- **Linia kablowa.**

Kabel typu YAKY4*25 wyprowadzić z istniejącego słupa oświetleniowego i przepleść przez projektowane stanowiska słupowe.

Skrzyżowanie kabla z urządzeniami podziemnymi realizować zgodnie z **PN-76/E-05125**. W miejscach kolizji z istniejącym uzbrojeniem (wodociąg, linie kablowe elektroenergetyczne, przejście przez drogę) kabel prowadzić w rurach osłonowych typu DVK-75.

W miejscu kolizji sieci kablowej z innym uzbrojeniem terenu – prace wykonać pod nadzorem właścicieli urządzeń.

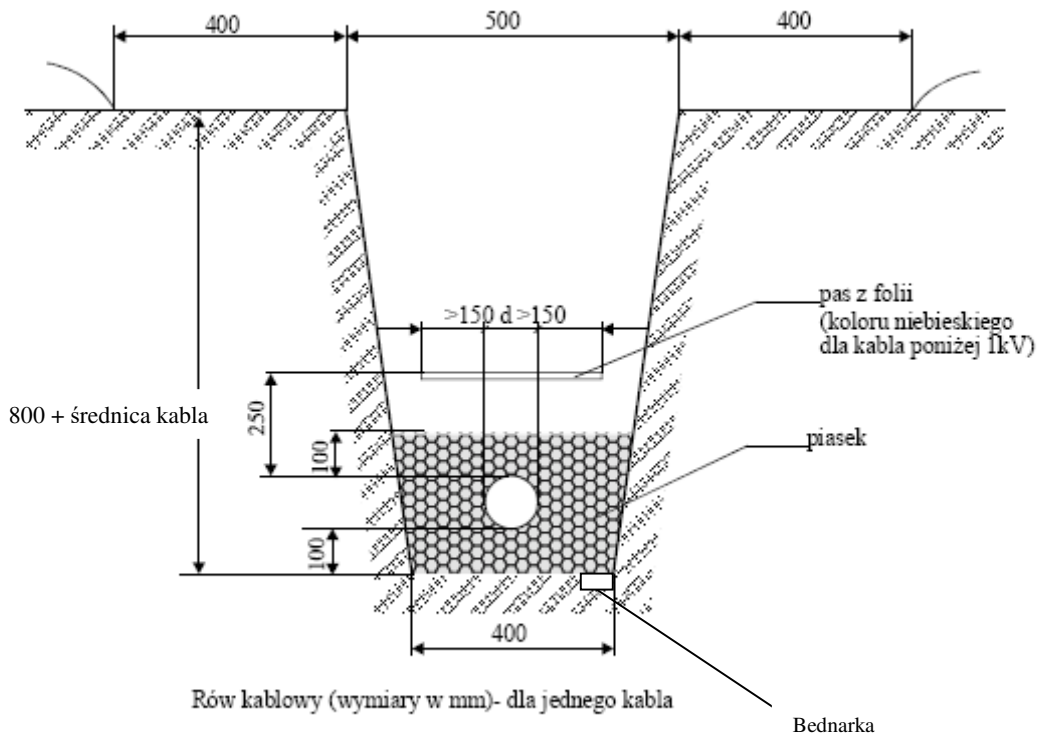
Pod drogą kabel należy ułożyć w przepuście typu SRS ϕ 75. Końce rur ochronnych należy uszczelnić pianką poliuretanową.

Po ułożeniu kabel należy zaopatrzyć w oznaczniki kablowe typu Oki z naniesionymi cechami identyfikacyjnymi kabla. Oznaczniki zamontować przy złączu i co 10m na linii kablowej. Oznaczniki powinny zawierać następujące informacje: typ kabla, długość, rok ułożenia, trasę, symbol wykonawcy.

Pozostawić zapas kabla w postaci pętli o długości 1,5 m przy każdym złączu.

Promień zgięcia kabla powinien być większy lub równy jego 20-krotnej średnicy zewnętrznej. Kabel należy przykryć warstwą piasku o grubości 0,1 m i

rodzimy gruntem o grubości 0,25 m. Następnie należy ułożyć w wykopie folię koloru niebieskiego o szerokości min. 0,4 m i zasypać wykop ubijając ziemię warstwami.



Zbliżenia i odległości kabla od innych instalacji podano w poniższej tabelicy.

Lp.	Rodzaj urządzenia podziemnego	Najmniejsza dopuszczalna odległość w cm	
		pionowa przy skrzyżowaniu	pozioma przy zbliżeniu
1	Kable elektroenergetyczne na napięcie znamionowe sieci do 1 kV	25	10
2	Kable elektroenergetyczne na napięcie znamionowe sieci wyższe niż 1 kV	50	10
3	Kable telekomunikacyjne	50	50
4	Rurociągi wodociągowe, ściekowe, ciepłne, gazowe z gazami niepalnymi	50 *)	50
5	Rurociągi z cieczami palnymi	50 *)	100
6	Rurociągi z gazami palnymi	wg PN-91/M-34501 [18]	
7	Części podziemne linii napowietrznych (ustój, podpora, odciążka)	-	80

8	Ściany budynków i inne budowle, np. tunele, kanały	-	50
---	--	---	----

*) Należy zastosować przepust kablowy.

6. Ochrona dodatkowa od porażen elektrycznych.

Jako system dodatkowej ochrony od porażen w instalacji odbiorczej należy zastosować szybkie wyłączenie zasilania w układzie sieciowym TN –C. Zgodnie z normą N-SEP-E001 „Sieci elektroenergetyczne niskiego napięcia.

Należy zastosować następujące środki ochrony dodatkowej:

- dostatecznie szybkie wyłączenie zasilania
- przewody ochronne PE
- uziemienie słupów oświetleniowych, wysięgników i opraw.

7. Uwagi końcowe.

- Całość robót wykonać zgodnie z przepisami PNE oraz Warunkami Technicznymi Wykonania i Odbioru Robót Bud. Mont. - tom V .
- Żadnych prac nie wolno wykonywać pod napięciem.
- Instalowane urządzenia powinny spełniać wymagania norm oraz posiadać odpowiednie atesty.
- Po wykonaniu prac elektrycznych należy wykonać przez uprawnione osoby odpowiednie pomiary sprawdzające, na które powinny być wykonane protokoły.
- Po wykonaniu prac zawartych w projekcie dokonać inwentaryzacji geodezyjnej: linii kablowych nN.
- Prowadzenia robót ziemnych przy wykonywaniu wykopów - układanie kabli:
 - przed przystąpieniem do robót ziemnych należy rozpoznać i oznaczyć na terenie przyszłych robót przebieg istniejącego uzbrojenia podziemnego,
 - odspajanie gruntu na głębokości powyżej 40 cm może odbywać się jedynie ręcznie, bez użycia kilofów,
 - zachować szczególną ostrożność przy wykonywaniu prac w bezpośrednim sąsiedztwie kabli energetycznych,
 - wykopy w odpowiedni sposób oznakować i zabezpieczyć barierkami.

8. OBLICZENIA TECHNICZNE.

- Dobór zabezpieczeń i przekroju kabla nN:

$$P_Z = 5 * 78W = 0,4kW \text{ (symetryczne obciążenie)}$$

$$I_N = 1,7A$$

$$I_N \leq I_B = 1,7 \leq I_k$$

$$I_k = 78 * 0,85 = 66,3A \text{ (YAKY4*25)}$$

Dobór zabezpieczenia głównego przedlicznikowego.

$$k * I_B \leq 1,45 * I_k$$

$$1,6 * 16 \leq 1,45 * 66,3$$

$$25,6 \leq 96,1$$

- 1,6÷2,1 dla wkładek bezpiecznikowych
- 1,45 dla wyłączników nadprądowych o charakterystyce B, C i D

Zabezpieczenie w złączu kablowym dobrano typu **B16A** w szafie oświetleniowej typu **B10A**, w szafie z gniazdami typu **B10A** (w przypadku większego obciążenia zweryfikować moc przyłączeniową).

- **Obliczenie spadków napięć.**

Spadek napięcia na zasilaniu oprawy S7.

$$YAKY4*25$$

$$\gamma = 35$$

$$L = 423m$$

$$P = 230W$$

$$U_1 \% = (200 * P * L) : (\gamma * s * U^2) = 0,5\%$$

Spadki napięć mieszczą się w normie <3%.

9. Zestawienie materiałów.

Instalowane urządzenie powinny spełniać wymagania norm oraz posiadać odpowiednie atesty.

Lp	Nazwa materiału	Typ materiału	Ilość
1	Kabel	YAKY4*25	423mb
2	Przewód	YDY3*2,5	55mb
3	Złącze izolacyjne bezpiecznikowe	IZK-4-01	5szt
4	Złącze izolacyjne fazowe	IZK-4-02	5szt
5	Złącze izolacyjne zerowe	IZK-4-03	5szt
6	Słup oświetleniowy	SO-7/3	5szt
7	Fundament prefabrykowany	B-120	5szt
8	Lampa	SON70W	5szt
9	Oprawa oświetleniowa	OUSB-70	5szt
10	Wysięgnik	W16/1/1/1,5	5szt
11	Bednarka	FeZn25*4	99mb
12	Uziom pionowy	Galmar	1kpl.
13	Taśma ostrzegawcza	400mm, niebieska	383mb
14	Rura ochronna	SRS75	34mb
15	Piasek		30,6m ³
16	Bezpiecznik instalacyjny	BiWts6A	5szt
17	Materiały drobne		1kpl

10. Rysunki.

- Plan linii kablowej oświetlenia drogowego.
- Schemat ideowy zasilania.
- Szkic słupa oświetleniowego.

Maciej Graczyk
Ul. Żytnia 13
88-100 Inowrocław

Inowrocław 10.12.2020r

Oświadczenie

Zgodnie z art. 20 ust. 4 ustawy z dnia 7 lipca 1994 r. - Prawo budowlane (tekst jednolity Dz. U. z 2018 r. poz. 1202 ze zm.) oświadcza się, że projekt budowlany: "Oświetlenie drogowe" wykonany na rzecz Gminy Nowa Wieś Wielka, sporządzony jest zgodnie z obowiązującymi przepisami oraz zasadami wiedzy technicznej i jest kompletny z punktu widzenia celu, któremu ma służyć.

Adres inwestycji: dz. nr 262/50, 262/51, 263 obręb nr 0013 Olimpin, jednostka ewidencyjna nr 040305_2.

Projektant:

INFORMACJA DOTYCZĄCA BEZPIECZEŃSTWA
I OCHRONY ZDROWIA

zgodnie z

ROZPORZĄDZENIEM MINISTRA INFRASTRUKTURY
z dnia 23 czerwca 2003r.

w sprawie informacji dotyczącej bezpieczeństwa i ochrony zdrowia oraz
planu bezpieczeństwa i ochrony zdrowia
(Dz. U. nr 120, poz. 1126)

Nazwa i adres obiektu:

Budowa oświetlenia drogowego w gminie Nowa Wieś Wielka dz. nr: 261/50, 261/51, 263
obręb nr 0013 Olimpin, jednostka ewidencyjna nr 040305_2.

Inwestor:

Gmina Nowa Wieś Wielka
Ul. Ogrodowa 2
86-060 Nowa Wieś Wielka

Projektant:

mgr inż. Maciej Graczyk

Wytyczne planu BIOZ:

1. Zakres robót.

W ramach robót objętych niniejszą dokumentacją wykonywane będą następujące obiekty:

- linia kablowa niskiego napięcia 0,4kV,
- słupy oświetleniowe wraz z wyposażeniem,
- ochrona od porażień,
- uziemienie.

2. Zasilanie obiektu.

Realizowane zadanie w zakresie robót elektrycznych będzie oparte na zasilaniu z istniejącej sieci energetycznej RD Inowrocław.

3. Elementy mogące stworzyć zagrożenie bezpieczeństwa i zdrowia.

Wykaz:

- roboty budowlane przy realizacji obiektu liniowego,
- istniejące uzbrojenie podziemne,
- roboty prowadzone na wysokości na drabinach podnośnikach osobowych,
- jednoczesne prace montażowe różnych branż.

4. Zagrożenia mogące wystąpić w trakcie realizacji zadania.

Wykaz:

- kolizja i bezpośrednia styczność robót przy realizacji uzbrojenia podziemnego z realizowanymi obiektami,
- uszkodzenie istniejącego uzbrojenia podziemnego,
- nieprawidłowo realizowane roboty instalacyjne.

5. Sposób prowadzenia instruktażu pracowników.

Każdy pracownik przed przystąpieniem do pracy na wyznaczonym stanowisku winien mieć przeszkolenie w zakresie odpowiednik do powierzonych pracy. Powyższe powinno być udokumentowane.

6. Środki techniczne i organizacyjne zapobiegające tworzeniu zagrożenia.

Wykaz:

- wygrodzenie stref niebezpiecznych przy realizacji robót budowlanych i ich odpowiednie oznakowanie,
- zmiana organizacji ruchu drogowego zgodnie z projektem ruchu drogowego na czas realizacji budowy,
- stosowanie przez pracowników kasków ochronnych,
- stosowanie sprawnych i aktualnie przebadanych narzędzi,
- stosowanie sprawnych drabin i rusztowań,
- stosowanie podnośników osobowych z aktualnymi badaniami UDT.

OBSZAR ODDZIAŁYWANIA

Obiekt: oświetlenie drogowe.

Adres inwestycji: dz. nr: 261/50, 261/51, 263 obręb nr 0013 Olimpin.

- Linia kablowa.

Zgodnie z PN-76/E-05125 „Elektroenergetyczne i sygnalizacyjne linie kablowe”, wzdłuż istniejących i projektowanych linii elektroenergetycznych obowiązuje strefa ograniczeń dla lokalizacji obiektów, w szczególności przeznaczonych na stały pobyt ludzi. Zbliżenie budynków do linii kablowej niskiego napięcia nie mniejsze niż 0,5m. Zbliżenie jest dopuszczalne pod warunkiem zastosowania osłon otaczających kabel i wcześniejszym uzgodnieniu z gestorem sieci.

W rozpatrywanym przypadku zbliżeń do budynków nie ma i nie ma wpływu na możliwość zagospodarowania lub zabudowy sąsiednich nieruchomości.

- Oświetlenie drogowe.

Na podstawie §109 Rozporządzenia Ministra Transportu i Gospodarki Morskiej z dnia 2 marca 1999r oraz PN-EN 13201 „Oświetlenie drogowe” oświetlenie drogowe wpływa na poprawę bezpieczeństwa na drodze oraz jej pobliżu, a lokalizacja latarni i szafki oświetleniowej przy granicy drogi zapewni bezkolizyjność ewentualnego zagospodarowania obszaru objętego inwestycją.

Wszystkie latarnie zostały zaprojektowane poza strefami istniejących wjazdów i wejść na sąsiadujące nieruchomości. Ze względu na ewentualne plany związane z zagospodarowaniem graniczących inwestycją działek, w myśli art. 144 ustawy z dnia 23 kwietnia 1964r Kodeks Cywilny, należy je uwzględnić w obszarze oddziaływania inwestycji.

W związku z powyższym i na podstawie art. 28 pkt. 2 ustawy z dnia 7 lipca 1994r Prawo budowlane stronami w sprawie pozwolenia na budowę są: Inwestor oraz właściciele użytkownicy wieczysti lub zarządcy nieruchomości znajdujący się w obszarze oddziaływania obiektu, działek położonych w Gminie Nowa Wieś Wielka obręb Olimpin:

- działki, na których jest realizowana inwestycja: **261/50, 261/51, 263.**
- działki w pobliżu lub przy granicy lokalizacji latarni i szafki oświetleniowej: **261/2, 261/5, 261/49, 261/60, 261/68, 261/69, 261/70, 261/71.**

Opracował:

PLAN ZAGOSPODAROWANIA TERENU

1. Istniejący stan zagospodarowania terenu.

- Działki nr 261/50, 261/51, 263 znajdują w obrębie nr 0013 Olimpin, gmina Nowa Wieś Wielka, jednostka ewidencyjna nr 040305_2. Powyższa działka stanowi drogę gminną nieutwardzoną.

Dla nieruchomości objętej opracowaniem jest ustanowiony miejscowy plan zagospodarowania.

2. Istniejące uzbrojenie.

Przedmiotowa działka posiada następujące uzbrojenie:

- sieci wodociągowe,
- sieci kanalizacyjne,
- sieci podziemne elektryczne.

3. Projektowane zagospodarowanie działki.

Projektowane zagospodarowanie terenu obejmuje budowę oświetlenia drogowego w skład, którego wchodzi:

- Słupy oświetleniowe 7m - 5szt
- Linia kablowa niskiego napięcia typu YAKY4*25 – 423mb

Zasilanie projektowanej sieci odbywać się będzie z istniejącego słupa oświetleniowego zabudowanego na dz. nr 261/50. Zbiorowa umowa z Enea Operator.

4. Projektowane uzbrojenie terenu.

Wykonanie sieci kablowej zasilania opraw oświetleniowych.

5. Dane dotyczące ochrony konserwatorskiej.

Przedmiotowy teren nie znajduje się w strefie ochrony konserwatorskiej.

6. Wpływ eksploatacji górniczej.

Przedmiotowy teren znajduje się poza rejonem eksploatacji górniczej i nie jest związany z jej działalnością oraz nie znajduje się na terenie osuwiskowym.

7. Wpływ inwestycji na środowisko.

Planowana inwestycja nie stwarza zagrożenia ani negatywnego wpływu na stan środowiska. Ponadto nie jest ujęta w wykazie inwestycji mogących znacząco oddziaływać na stan środowiska.

8. Kategoria geotechniczna.

Na podstawie wizji lokalnej zostaje określona pierwsza kategoria geotechniczna prosta.



Zaświadczenie

o numerze weryfikacyjnym:

KUP-KTU-QUM-KEW *

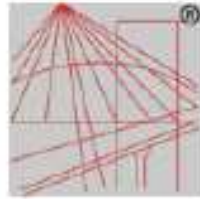
Pan MACIEJ GRACZYK o numerze ewidencyjnym KUP/IE/3490/02
adres zamieszkania ul. ŻYTANIA 13, 88-100 INOWROCŁAW
jest członkiem Kujawsko-Pomorskiej Okręgowej Izby Inżynierów Budownictwa i posiada
wymagane ubezpieczenie od odpowiedzialności cywilnej.
Niniejsze zaświadczenie jest ważne do dnia 2020-12-31.

Zaświadczenie zostało wygenerowane elektronicznie i opatrzone bezpiecznym podpisem elektronicznym weryfikowanym przy pomocy ważnego kwalifikowanego certyfikatu w dniu 2019-11-29 roku przez:

Renata Staszak, Przewodniczący Rady Kujawsko-Pomorskiej Okręgowej Izby Inżynierów Budownictwa.

(Zgodnie art. 3 ust 2 ustawy z dnia 18 września 2001 r. o podpisie elektronicznym (Dz. U. 2001 Nr 130 poz. 1430) dane w postaci elektronicznej opatrzone bezpiecznym podpisem elektronicznym weryfikowanym przy pomocy ważnego kwalifikowanego certyfikatu są równoważne pod względem skutków prawnych dokumentom opatrzonym podpisami własnoręcznymi.)

* Weryfikację poprawności danych w niniejszym zaświadczeniu można sprawdzić za pomocą numeru weryfikacyjnego zaświadczenia na stronie Polskiej Izby Inżynierów Budownictwa www.piib.org.pl lub kontaktując się z biurem właściwej Okręgowej Izby Inżynierów Budownictwa.



P O L S K A
I Z B A
I N Ż Y N I E R Ó W
B U D O W N I C T W A

Zaświadczenie

o numerze weryfikacyjnym:

KUP-VDC-2WS-VLM *

Pan MACIEJ GRACZYK o numerze ewidencyjnym KUP/IE/3490/02
adres zamieszkania ul. ŻYTANIA 13, 88-100 INOWROCŁAW
jest członkiem Kujawsko-Pomorskiej Okręgowej Izby Inżynierów Budownictwa i posiada
wymagane ubezpieczenie od odpowiedzialności cywilnej.
Niniejsze zaświadczenie jest ważne do dnia 2021-12-31.

Zaświadczenie zostało wygenerowane elektronicznie i opatrzone bezpiecznym podpisem elektronicznym
weryfikowanym przy pomocy ważnego kwalifikowanego certyfikatu w dniu 2020-12-03 roku przez:

Renata Staszak, Przewodniczący Rady Kujawsko-Pomorskiej Okręgowej Izby Inżynierów Budownictwa.

[Zgodnie art. 3 ust 2 ustawy z dnia 18 września 2001 r. o podpisie elektronicznym (Dz. U. 2001 Nr 130 poz. 1450) dane w postaci elektronicznej opatrzone bezpiecznym podpisem elektronicznym weryfikowanym przy pomocy ważnego kwalifikowanego certyfikatu są równoważne pod względem skutków prawnych dokumentom opatrzonym podpisami własnoręcznymi.]

* Weryfikację poprawności danych w niniejszym zaświadczeniu można sprawdzić za pomocą numeru weryfikacyjnego zaświadczenia na stronie Polskiej Izby Inżynierów Budownictwa www.piib.org.pl lub kontaktując się z biurem właściwej Okręgowej Izby Inżynierów Budownictwa.

Bydgoszcz, dnia 29.06.1998 r.



WOJEWODA BYDGOSKI

KI-II-7342-51/98

DECYZJA

Na podstawie art. 13, ust. 1, pkt 1 i 2, art. 14, ust. 1, pkt 5 ustawy z dnia 7 lipca 1994 r. - Prawo budowlane (Dz. U. Nr 89, poz. 414), oraz § 9, ust. 1, pkt 1 i 2 rozporządzenia Ministra Gospodarki Przestrzennej i Budownictwa z dnia 30 grudnia 1994 r. w sprawie samodzielnych funkcji technicznych w budownictwie (Dz. U. z 1995 r. Nr 8, poz. 38), po rozpatrzeniu wniosku Pana Macieja Graczyka z dnia 16.04.98 r.

nadaje
Panu Maciejowi GRACZYKOWI
inz. elektrykowi
nr. dnia 9 września 1970 r. w Inowrocławiu

uprawnienia budowlane
do projektowania i kierowania
robotami budowlanymi
w specjalności instalacyjnej bez ograniczeń
w zakresie sieci, instalacji i urządzeń
elektrycznych i elektroenergetycznych

Uzasadnienie

Komisja Egzaminacyjna, działająca w oparciu o zarządzenie Nr 46/98 Wojewody Bydgoskiego z dnia 7.05.98 r. w sprawie powołania komisji do oceny osób ubiegających się o stwierdzenie przygotowania zawodowego do pełnienia samodzielnych funkcji technicznych w budownictwie - uprawnień budowlanych i ustalenia dla niej regulaminu działania - stwierdziła posiadanie przez ww. wymaganego prawem wykształcenia oraz praktyki zawodowej koniecznej do uzyskania uprawnień budowlanych we wnioskowanej specjalności.

Po uzyskaniu pozytywnego wyniku egzaminu - orzekłem jak w sentencji.

Od niniejszej decyzji przysługuje odwołanie do Głównego Inspektora Nadzoru Budowlanego, za moim pośrednictwem, w terminie 14 dni od dnia doręczenia decyzji.



Z up. Wojewody
Adam Pfołtowski
Z-ca Dyrektora Wydziału
Komunikacji i Infrastruktury

MAPA DO CELÓW PROJEKTOWYCH

skala 1:500

Woj.: kujawsko-pomorskie
 Powiat: bydgoski
 Gmina: Nowa Wieś Wielka [040305_21]
 Obręb: Olimpin [00133]
 Sekcja: 6. 81.21.16.1.3. 16.14. 16.3.2
 PUWG 2000 s. 6 ukt. wys. PL-EVRP-2007-NH
 ID: 6640.4999.2019
 Bydgoszcz, dn. 30.08.2019r.

Nie wykonano ustalenia obciążeni słupkami granicznymi.
 Nie wykonano ustalenia istnienia w terenie również urządzeń podziemnych służących do zgłoszonych do Inwentaryzacji Geodezyjnej.

Poświadczam, że niniejszy dokument został opracowany w wyniku prac geodezyjnych i kartograficznych, których rezultaty zawiera operat techniczny oparty o ewidencje materiałów parcelowego zasobu geodezyjnego i kartograficznego.	
Organ prowadzący państwowy punkt geodezyjny/kartograficzny	STAROSTA BYDGOSKI
Identyfikator ewidencji materiałów zasobu - operat techniczny	P.0403.2019. 6566
Data wykonania operatu technicznego do ewidencji materiałów zasobu	0 6. WRZ. 2019
Imię, nazwisko i podpis osoby reprezentującej organ	Z up. Starosty Bydgoskiego

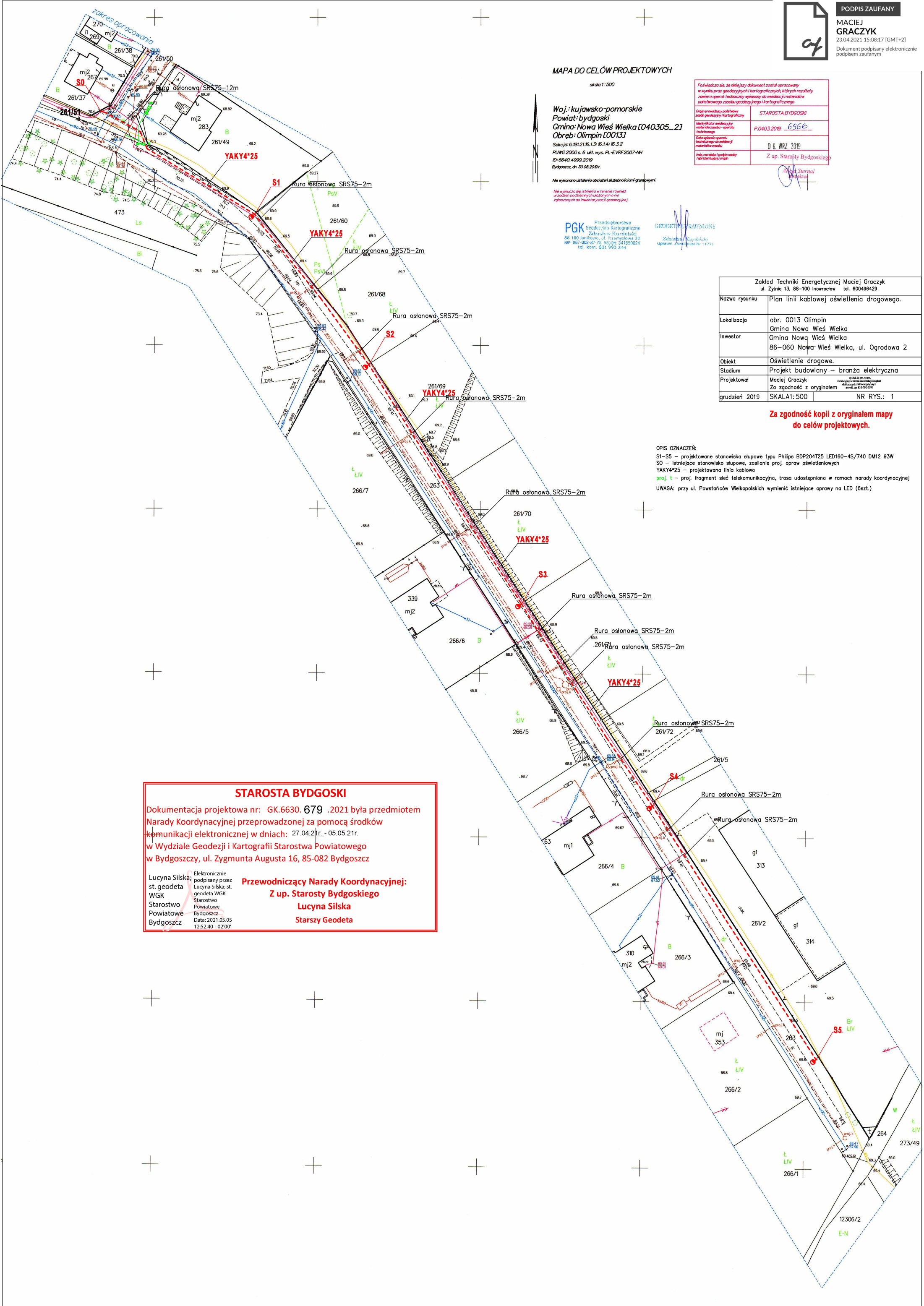
PGK Przedsiębiorstwo Geodezyjno-Kartograficzne Zdzisław Kurdelski
 88-168 Janinowo, ul. Piłsudskiego 3D
 NIP: 967-902-87-78 REGON: 24159624
 tel. kom. 601 993 2-84

GEODETY PRAWNIKI
 Zdzisław Kurdelski
 upraw. zawod. 11771

Zakład Techniki Energetycznej Maciej Graczyk ul. Żytnia 13, 88-100 Inowrocław tel. 600496429	
Nazwa rysunku	Plan linii kablowej oświetlenia drogowego.
Lokalizacja	obr. 0013 Olimpin Gmina Nowa Wieś Wielka
Investor	Gmina Nowa Wieś Wielka 86-060 Nowa Wieś Wielka, ul. Ogrodowa 2
Obiekt	Oświetlenie drogowo.
Stadium	Projekt budowlany – branża elektryczna
Projektował	Maciej Graczyk Za zgodność z oryginałem
grudzień 2019	SKALA1: 500 NR RYS.: 1

Za zgodność kopii z oryginałem mapy do celów projektowych.

OPIS OZNACZEŃ:
 S1-S5 – projektowane stanowiska słupowe typu Philips BDP204T25 LED160-4S/740 DM12 93W
 SO – istniejące stanowisko słupowe, zasłanie proj. opraw oświetleniowych
 YAKY4*25 – projektowana linia kablowa
 proj. t – proj. fragment sieć telekomunikacyjna, trasa udostępniana w ramach narady koordynacyjnej
UWAGA: przy ul. Powstańców Wielkopolskich wymienić istniejące oprawy na LED (6szt.)



STAROSTA BYDGOSKI

Dokumentacja projektowa nr: GK.6630. 679 .2021 była przedmiotem
 Narady Koordynacyjnej przeprowadzonej za pomocą środków
 komunikacji elektronicznej w dniach: 27.04.21r. - 05.05.21r.
 w Wydziale Geodezji i Kartografii Starostwa Powiatowego
 w Bydgoszczy, ul. Zygmunta Augusta 16, 85-082 Bydgoszcz

Elektronicznie
 podpisany przez
 Lucyna Siłska; st.
 geodeta WGK
 Starostwo
 Powiatowe
 Bydgoszcz
 Bydgoszcz

Przewodniczący Narady Koordynacyjnej:
Z up. Starosty Bydgoskiego
Lucyna Siłska
Starszy Geodeta

Bydgoszcz, dn. 05.05.2021 r.

Starosta Bydgoski
Wydział Geodezji i Kartografii
85-082 Bydgoszcz, ul. Zygmunta Augusta 16

Znak sprawy: GK.6630.679.2021

ODPIS
PROTOKOŁU Z NARADY KOORDYNACYJNEJ
zakończonej w dniu 05.05.2021 r.
w sprawie usytuowania projektowanej sieci uzbrojenia terenu

Na podstawie art. 7d pkt 2, 28b, 28c, 28d i 28e ustawy z dnia 17 maja 1989 r. Prawo geodezyjne i kartograficzne (Dz. U. z 2020 r. poz. 276 z późn. zm.) i Zarządzenia Nr 31/2016 Starosty Bydgoskiego z dnia 02.12.2016 r. w sprawie organizacji narad koordynacyjnych oraz zasad i trybu koordynacji sytuowania projektowanych sieci uzbrojenia terenu.

Przedmiot narady:	Oświetlenie drogowe
Lokalizacja:	Gmina: Nowa Wieś Wielka, Obręb: Olimpin, dz.: 261/50, 261/51, 263
Wnioskodawca:	GRACZYK MACIEJ ul. Żytnia 13, 88-100 Inowrocław
Przewodniczący:	Lucyna Silska, starszy geodeta, WGiK
Sposób przeprowadzenia narady:	elektroniczny
Data wpływu:	16.04.2021 r.

Stanowisko Przewodniczącego:

Bez uwag.

Lista uczestników narady koordynacyjnej wraz z uwagami

Lp.	Nazwa instytucji Sposób uczestnictwa	Stanowisko Uwagi	Imię i nazwisko uczestnika
1	Enea Operator Sp. z o.o. Rejon Dystrybucji Inowrocław elektroniczny	<p style="text-align: center;">Uzgodniono pozytywnie</p> <p>Warunki uzgodnienia: 1. W przypadku istnienia kolizji lub zbliżeń wykonawca z 7-dniowym wyprzedzeniem pisemnie powiadomi ENEA OPERATOR Sp. z o.o. Rejon Dystrybucji Inowrocław o rozpoczęciu prac. 2. Zastrzegamy sobie aby prace ziemne prowadzone w strefie ochronnej wynoszącej pięć metrów z każdej strony kabla wykonywane były ręcznie bez użycia sprzętu zmechanizowanego. Szczegółowy przebieg i usytuowanie urządzeń w terenie należy ustalić na podstawie przekopów kontrolnych. 3. Przy prowadzeniu prac w razie odkrycia urządzeń energetycznych należy je zabezpieczyć przed uszkodzeniem i osiadaniami ziemi. Skrzyżowania i zbliżenia należy wykonać zgodnie z obowiązującymi normami, kable w tych miejscach zabezpieczyć rurami dwudzielnymi lub w inny sposób uzgodniony z Sekcją Utrzymania, a przed zasypaniem zgłosić do odbioru. 4. ENEA OPERATOR Sp. z o.o. informuje, że nie będzie ponosił kosztów przebudowy i poziomowania swoich urządzeń w przypadku zmiany rzędnych wysokości terenu w wyniku realizacji projektu. 5. Po rozwiązaniu kolizji dokonać jej inwentaryzacji geodezyjnej sytuacyjno-wysokościowej metodą bezpośrednią, którą w dniu odbioru technicznego należy przekazać do Rejonu Dystrybucji Inowrocław 6. Przy projektowaniu należy zachować, obowiązujące w tym zakresie przepisy i normy, w stosunku do istniejącej sieci elektroenergetycznej</p>	Piotr Szymański

		<p>napowietrznej i kablowej.</p> <p>7. Zobowiązuje się inwestora budowanego obiektu i wykonawcę robót do prowadzenia prac wykluczających możliwość powstania awarii oraz:</p> <p>a) pokrycia kosztów ewentualnej awarii sieci elektroenergetycznej i niedostarczonej energii elektrycznej odbiorców mających jednostronne zasilanie;</p> <p>b) poniesienie kosztów związanych z ewentualnym określonym wstrzymaniem dostawy prądu dla odbiorców;</p> <p>c) udzielenia pomocy materialnej i sprzętowej dla szybkiego usunięcia awarii;</p> <p>d) powiadomienia odbiorców o przyczynach braku prądu.</p> <p>8. Niniejsze wytyczne do uzgodnienia są niezbędnym załącznikiem do projektu.</p> <p>9. Zastrzegamy możliwość wystąpienia w terenie urządzeń i kabli nie zinwentaryzowanych, wyłączonych z eksploatacji. Powyższy fakt należy niezwłocznie zgłosić do Sekcji Utrzymania w celu określenia trybu postępowania z tym uzbrojeniem.</p> <p>10. Powyższe wytyczne do uzgodnienia informują o istniejącym uzbrojeniu energetycznym podziemnym. Celem uzyskania warunków ewentualnej przebudowy dla usunięcia kolizji należy wystąpić z pismem do Rejonu Dystrybucji Inowrocław.</p> <p>Uzgodnienie ważne 3 lata</p>	
2	Netia S.A. elektroniczny	Uzgodniono pozytywnie Bez uwag.	Andrzej Grycmacher
3	Nexera Sp. z o.o. elektroniczny	Uzgodniono pozytywnie Bez uwag.	Andrzej Grycmacher
4	Orange Polska S.A. elektroniczny	Przedstawiciel branży nie uczestniczył w naradzie koordynacyjnej.	
5	Polska Spółka Gazownictwa sp. z o.o., Zakład Gazowniczy w Bydgoszczy elektroniczny	Uzgodniono pozytywnie Bez uwag.	Ryszard Rapel
6	Starostwo Powiatowe w Bydgoszczy Wydział Dróg Powiatowych elektroniczny	Przedstawiciel branży nie uczestniczył w naradzie koordynacyjnej.	
7	Wójt Gminy Nowa Wieś Wielka elektroniczny	Przedstawiciel branży nie uczestniczył w naradzie koordynacyjnej.	
8	Zakład Gospodarki Komunalnej Nowa Wieś Wielka elektroniczny	Uzgodniono pozytywnie Warunki uzgodnienia : 1. Zastrzegamy możliwość wystąpienia w terenie urządzeń wod - kan nie zinwentaryzowanych . W momencie odkrycia takich urządzeń powyższy fakt należy bezzwłocznie zgłosić do Zakładu w celu określenia trybu postępowania z tym uzbrojeniem . 2. Przy prowadzeniu prac w razie odkrycia urządzeń wod - kan należy je zabezpieczyć przed uszkodzeniem. Skrzyżowania i zblżenia do naszych urządzeń realizować sposobem ręcznym . 3. Zakład Gospodarki Komunalnej w Nowej Wsi Wielkiej nie będzie ponosił kosztów przebudowy administrowanych urządzeń w przypadku zmian rzędnych wysokości terenu w wyniku realizacji projektu . 4. Zobowiązuje się Inwestora i Wykonawcę robót do prowadzenia prac w sposób wykluczający możliwość powstania awarii urządzeń wod – kan oraz pokrycia kosztów i strat związanych z ewentualnym ich wystąpieniem. 5. Niniejsze uzgodnienia są niezbędnym załącznikiem do projektu .	Tomasz Magoch

		6. Przed przystąpieniem do realizacji przedmiotowych robót powiadomić tutejszy Zakład celem uczestnictwa w przekazaniu placu budowy. 7. Ważność uzgodnień 2 lata .	
--	--	---	--

Treść protokołu została uzgodniona z osobami, które uczestniczyły w naradzie wyłącznie za pomocą środków komunikacji elektronicznej.

Odpis sporządził
z up. Starosty Bydgoskiego:

.....

POUCZENIE:

1. Zgodnie z przywołaną ustawą przedstawiciele instytucji zostali zawiadomieni o sposobie, terminie i miejscu przeprowadzenia narady koordynacyjnej.
Nieobecność na naradzie koordynacyjnej podmiotu należycie zawiadomionego nie stanowi przeszkody do jej przeprowadzenia. Przyjmuje się, że podmiot ten nie składa zastrzeżeń do usytuowania projektowanej sieci uzbrojenia terenu przedstawionego na planie sytuacyjnym.
2. Niniejsze uzgodnienie wykonano w oparciu o treść mapy zasadniczej, która może nie zawierać projektów wszystkich urządzeń podziemnych nie podlegających uzgodnieniu na mocy art. 28b ust. 2 ustawy lub złożonych na naradę, a które nie uzyskały jednomyślnej pozytywnej opinii.
3. Znaki geodezyjne, urządzenia zabezpieczające te znaki oraz budowle triangulacyjne podlegają ochronie w myśl art. 15 ustawy Prawo geodezyjne i kartograficzne.

MAPA DO CELÓW PROJEKTOWYCH

skala 1:500

Woj.: kujawsko-pomorskie
Powiat: bydgoski
Gmina: Nowa Wieś Wielka [040305_27]
Obręb: Olimpin [00133]
Sektor: 6. 81.21.16.1.3. 16.14. 16.3.2
PUNK 2000 s. 6 ul. wys. PL-EVR/2007-NH
ID: 6640.4999.2019
Bydgoszcz, dn. 30.08.2019r.

Na wykonano ustalenia obciążeni służebnościami granicznymi.

Na wyklucza się istnienie w terenie również urządzeń podziemnych ukrytych w nie wykazanych do inwentaryzacji geodezyjnej.

Pozwiedza się, że niniejszy dokument został opracowany w wyniku prac geodezyjnych i kartograficznych, których rezultaty zawiera operat techniczny oparty o ewidencje materiałów parcelowego zasobu geodezyjnego i kartograficznego.	
Organ prowadzący państwowy punkt geodezyjny/kartograficzny	STAROSTA BYDGOSKI
Identyfikator ewidencji parcelowego zasobu - operat techniczny	P.0403.2019. 6566
Data wykonania operatu technicznego do ewidencji materiałów zasobu	0 6. WRZ. 2019
Imię, nazwisko i podpis osoby reprezentującej organ	Z up. Starosty Bydgoskiego

PGK Przedsiębiorstwo Geodezyjno-Kartograficzne Zdzisław Kurdelak
88-160 Janikowo, ul. Piłsudskiego 3D
NIP: 967-902-87-78 REGON: 341509624
tel. kom. 601 993 2-84

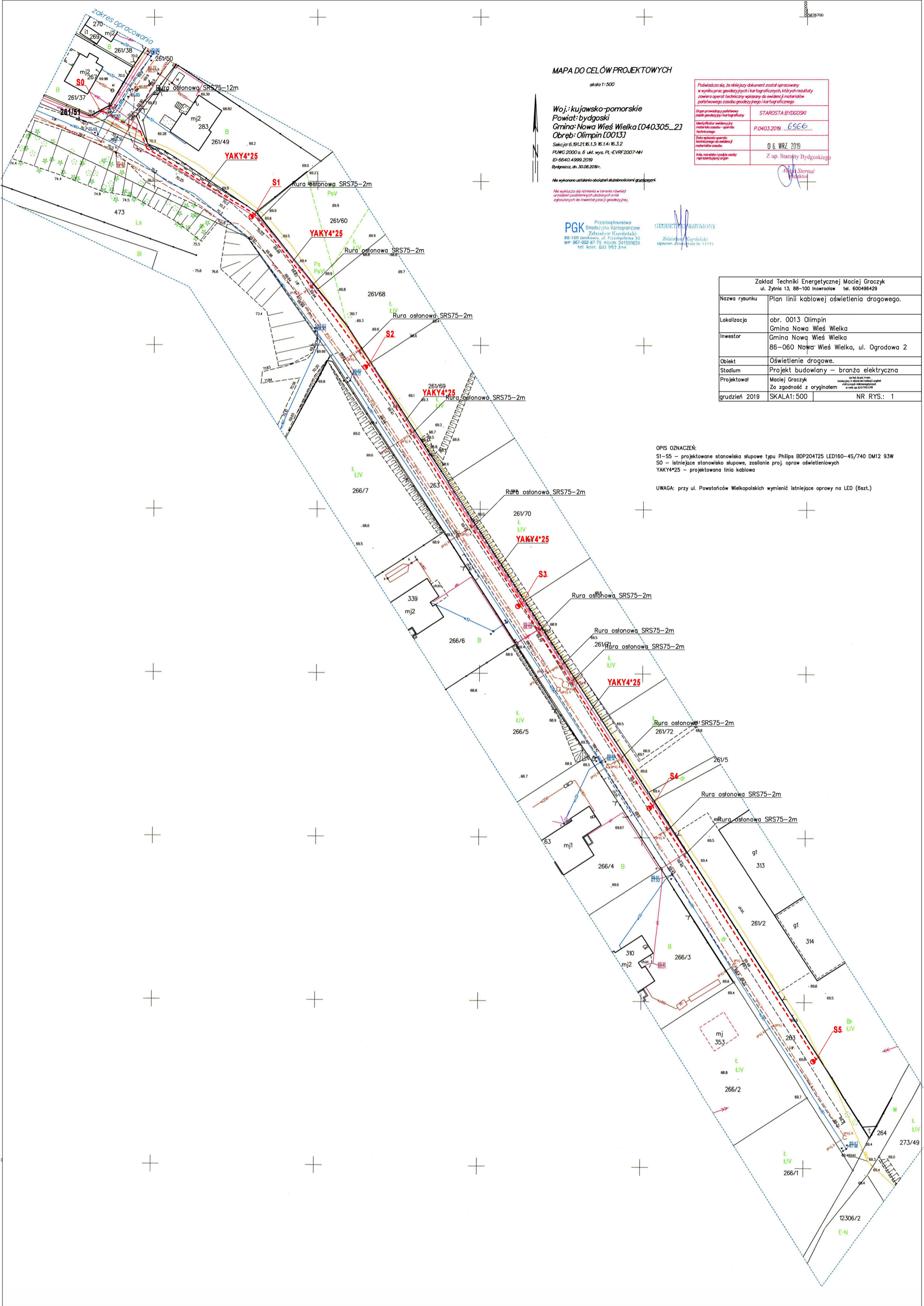
GEODETY PRAWNI
Zdzisław Kurdelak
uprawn. zawod. nr 11771

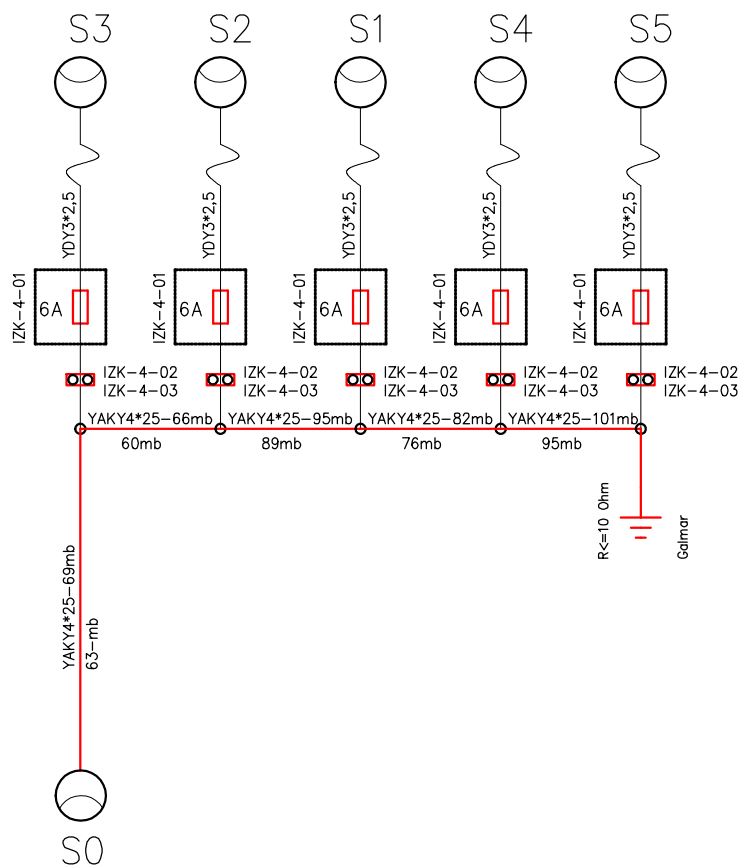
Zakład Techniki Energetycznej Maciej Graczyk ul. Żytnia 13, 88-100 Inowrocław tel. 600496429	
Nazwa rysunku	Plan linii kablowej oświetlenia drogowego.
Lokalizacja	obr. 0013 Olimpin Gmina Nowa Wieś Wielka
Investor	Gmina Nowa Wieś Wielka 86-060 Nowa Wieś Wielka, ul. Ogrodowa 2
Obiekt	Oświetlenie drogowo.
Stadium	Projekt budowlany – branża elektryczna
Projektował	Maciej Graczyk Za zgodność z oryginałem
grudzień 2019	SKALA1:500 NR RYS.: 1

OPIS OZNACZEŃ:

S1-S5 – projektowane stanowiska słupowe typu Philips BDP204T25 LED160-4S/740 DM12 93W
S0 – istniejące stanowisko słupowe, zasilanie proj. opraw oświetleniowych
YAKY4*25 – projektowana linia kablowa

UWAGA: przy ul. Powstańców Wielkopolskich wymienić istniejące oprawy na LED (6szt.)





Układ TNC

Opis oznaczeń:

S1-S5- projektowane oprawy oświetleniowe typu OUSb-70 montaż na słupie S0-7/3
wysięgnik W16/1/1/1,5

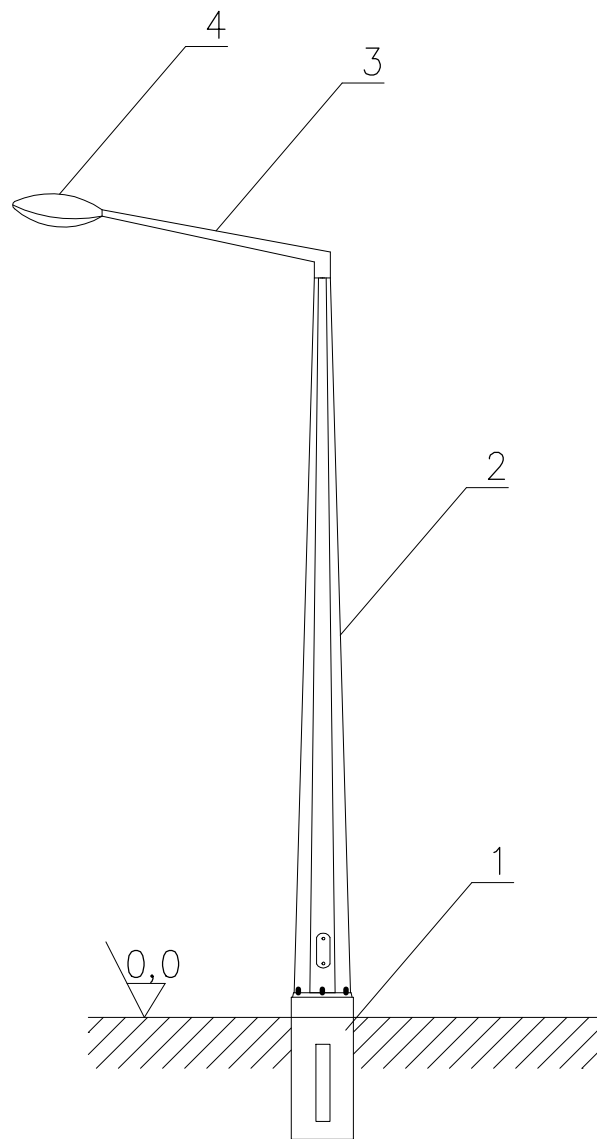
IZK-4-1 - izolowane złącze bezpiecznikowe

IZK-4-2 - izolowane złącze fazowe

IZK-4-3 - izolowane złącze zerowe

S0 - szafka oświetleniowa

Zakład Techniki Energetycznej Maciej Graczyk ul. Żytnia 13, 88-100 Inowrocław tel. 600496429	
Nazwa rysunku	Zasilanie opraw oświetleniowych.
Lokalizacja	Olimpin Parkowa Gmina Nowa Wieś Wielka
Inwestor	Gmina Nowa Wieś Wielka 86-060 Nowa Wieś Wielka, ul. Ogrodowa 2
Obiekt	Oświetlenie drogowe.
Stadium	Projekt budowlany - branża elektryczna
Projektował	Maciej Graczyk <small>uprzed do proj. w spec. instalacyjnej w zakresie sieci instalacji i urządzeń elektrycznych i elektroenergetycznych m.cwid. upr. K-01-7342-51/98</small>
grudzień 2019r	SKALA
	NR RYS.: 2



Opis oznaczeń:

- 1 – fundament betonowy typu B-120
- 2 – słup S0-7/3, ocynkowany sześciokątny, h=7m
- 3 – wysięgnik typu W16/1/1/1,5 , ocynkowany, l=1,5m
- 4 – oprawa oświetleniowa typu OUSB-70, lampa typu SON70W

Zakład Techniki Energetycznej Maciej Graczyk ul. Żytnia 13, 88-100 Inowrocław tel. 600496429	
Nazwa rysunku	Szkic słupa oświetleniowego
Lokalizacja	Olimpin Parkowa Gmina Nowa Wieś Wielka
Inwestor	Gmina Nowa Wieś Wielka 86-060 Nowa Wieś Wielka, ul. Ogrodowa 2
Obiekt	Oświetlenie drogowe.
Stadium	Projekt budowlany – branża elektryczna
Projektował	Maciej Graczyk <small>uprzed. do proj. w spec. instalacyjnej w zakresie sieci instalacji i urządzeń elektrycznych i elektroenergetycznych nr ewid. upr. K-01-7342-51/98</small>
grudzień 2019r	SKALA
	NR RYS.: 3