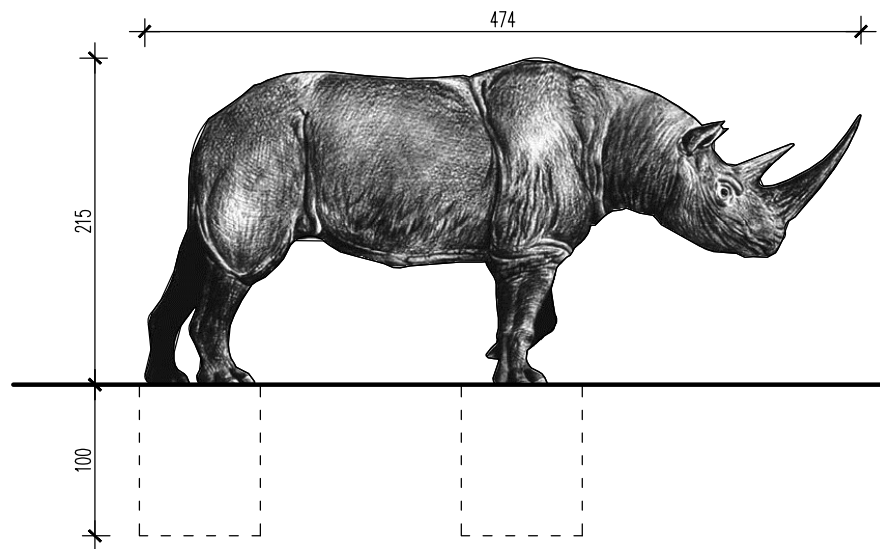
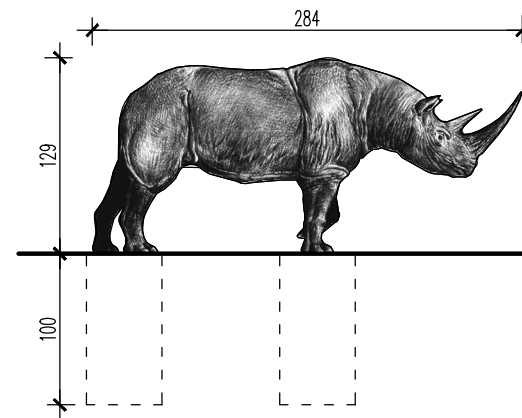


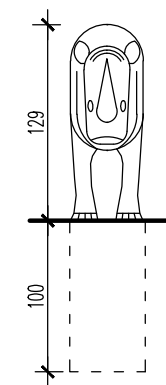
WIDOK 3-3



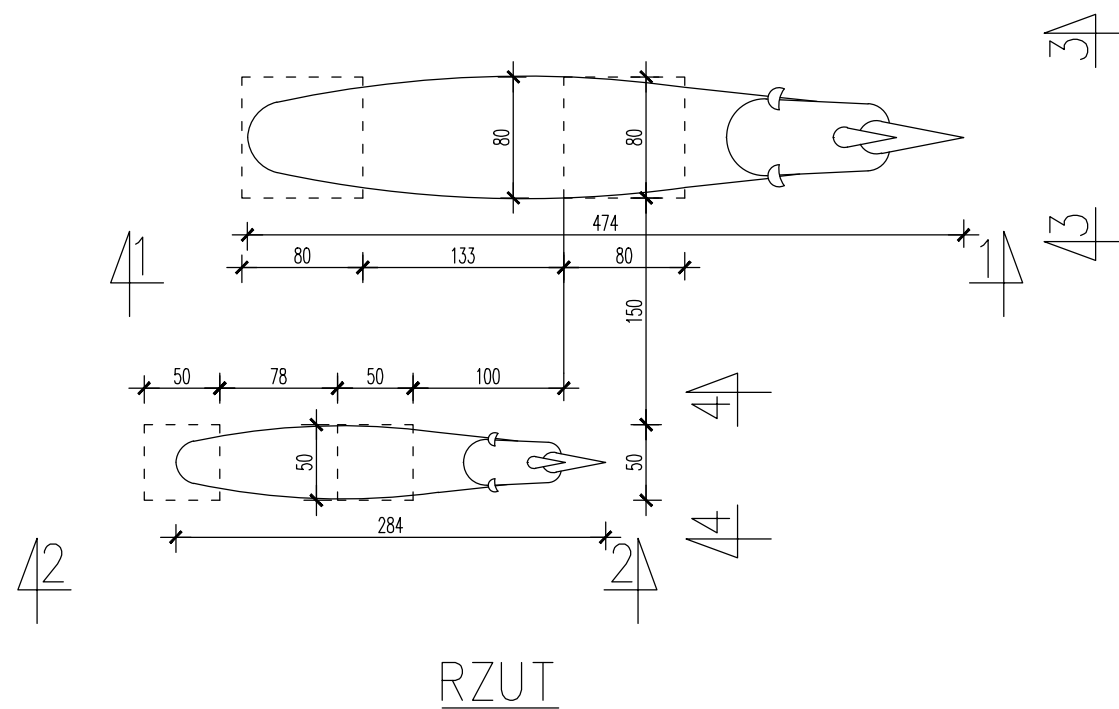
WIDOK 1-1



WIDOK 2-2



WIDOK 4-4



RZUT



KRZYSZTOF GRZEGORZEWSKI  
ARCHITEKT  
Ul. Górczyńska 21/1-24 66-400 Gorzów Wlkp.  
tel. 608 36 22 21 mail: grzegorzewski@kkg.pl  
http: kkg.pl

OBIEKTY MAŁEJ ARCHITEKTURY W RAMACH PŁACU  
ZABAW WRAZ Z ZATOKĄ POSTOJOWĄ, UTWARDZENIEM  
NAWIERZCHNI I REMONTEM ISTNIEJĄCYCH: WIAT,  
STRÓŻÓWKI I OGRODZENIA JEDN. EWID. 080106\_2 SANTOK  
UL. WODNA DZ. NR 580, 492 OBR. NR 0007 SANTOK

STADIUM	PROJEKT ZAGOSPODAROWANIA TERENU
BRANZA	ARCHITEKTURA
TREŚĆ RYSUNKU	ELEMENT EKSPOZYCJI – ODLEW STOJĄCY NOSOROŻCA PREHISTORYCZNEGO "STEFANIA"
NR RYSUNKU	SKALA
A3	1:50
NR PROJEKTU	DATA
	05.01.2022
PROJEKTANT	mgr inż.arch. Krzysztof Grzegorzewski uprawnienia do projektowania bez ograniczeń w specjalności architektonicznej nr LOIA/1/2002/GW
SPRAWDZIŁ	mgr inż.arch. Jakub Koralewski uprawnienia do projektowania bez ograniczeń w specjalności architektonicznej nr LOIA/20/2006/GW