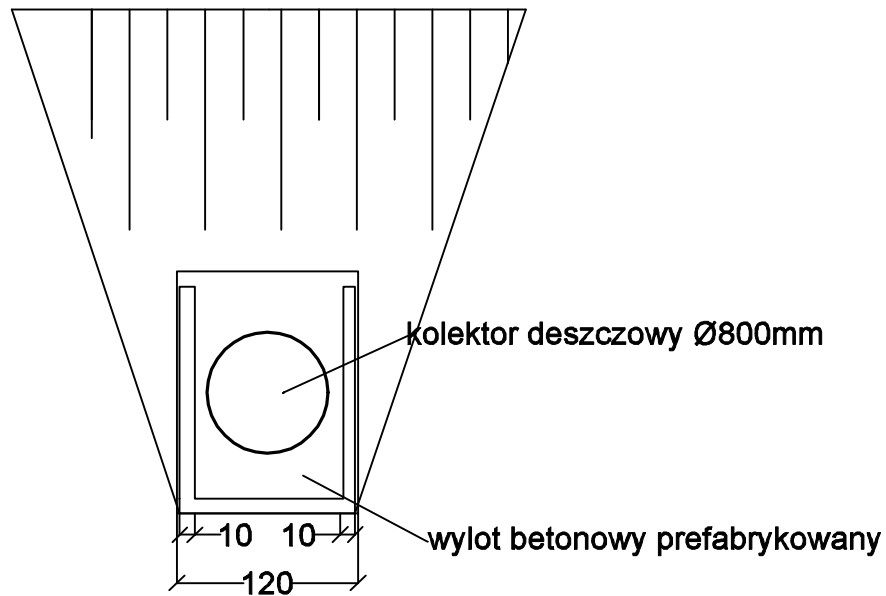
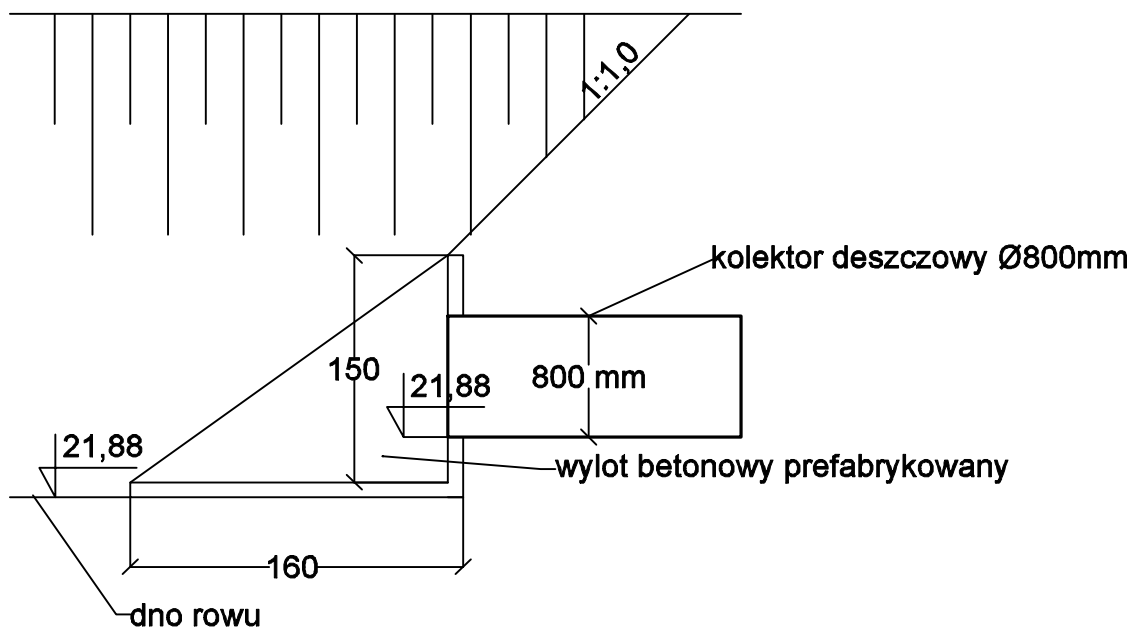


## Przekrój poprzeczny



## Przekrój podłużny



MM-PROJEKT Małgorzata Mazurkiewicz  
84-300 Łęborg, ul. Gdańska 36, mmprojekt@onet.pl

PROJEKT WYKONAWCZY  
TOM I  
kanalizacja deszczowa w ul. Pułaskiego

**S5**

Schemat wylotu W800

**1:50**

INWESTOR: Gmina Miasto Łęborg  
ul. Armii Krajowej 14, 84-300 Łęborg

LOKALIZACJA: dz. nr 120, obr. 4 Łęborg;  
dz. nr 281 obr. 8 Łęborg

PROJEKTANT: mgr inż. Małgorzata Mazurkiewicz  
upr. bud. nr BK.II.F.7342/460/98

OPRACOWAŁA: mgr inż. Urszula Mundzia

Łęborg, grudzień 2016r.