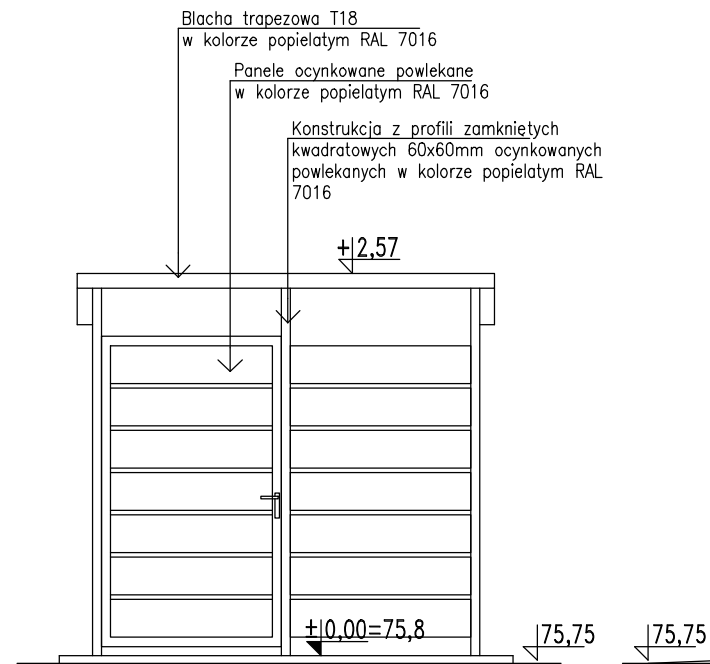
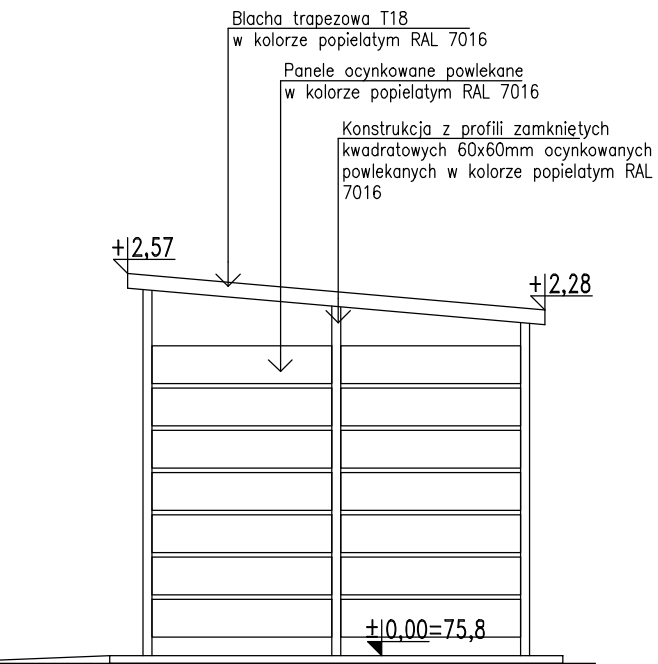


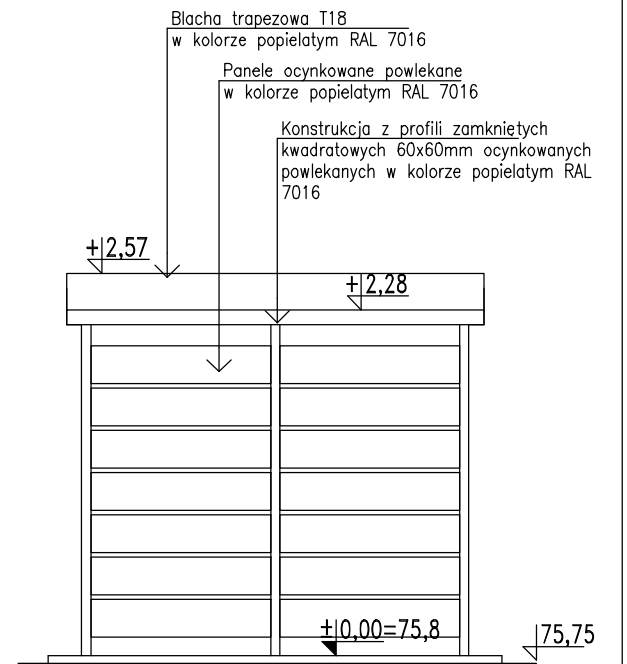
ELEWACJA WSCHODNIA



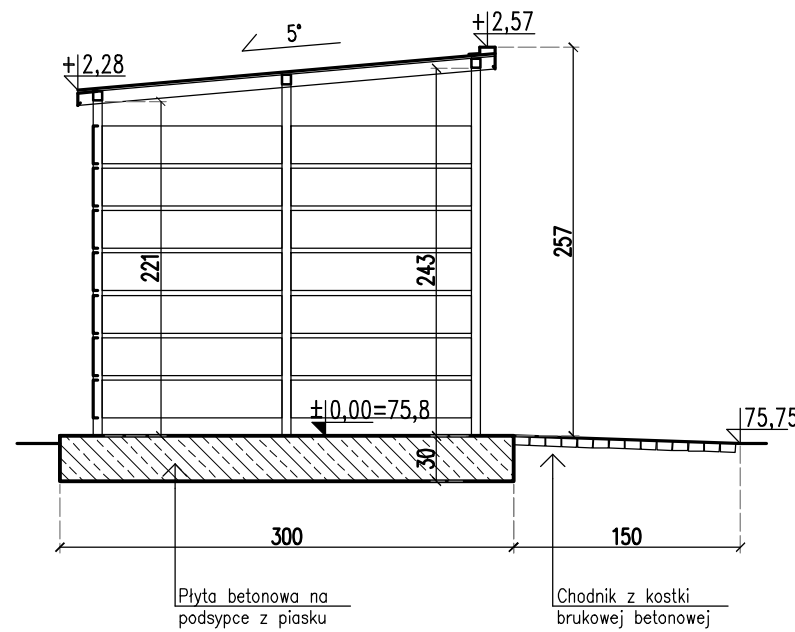
ELEWACJA PÓLNOCNĄ



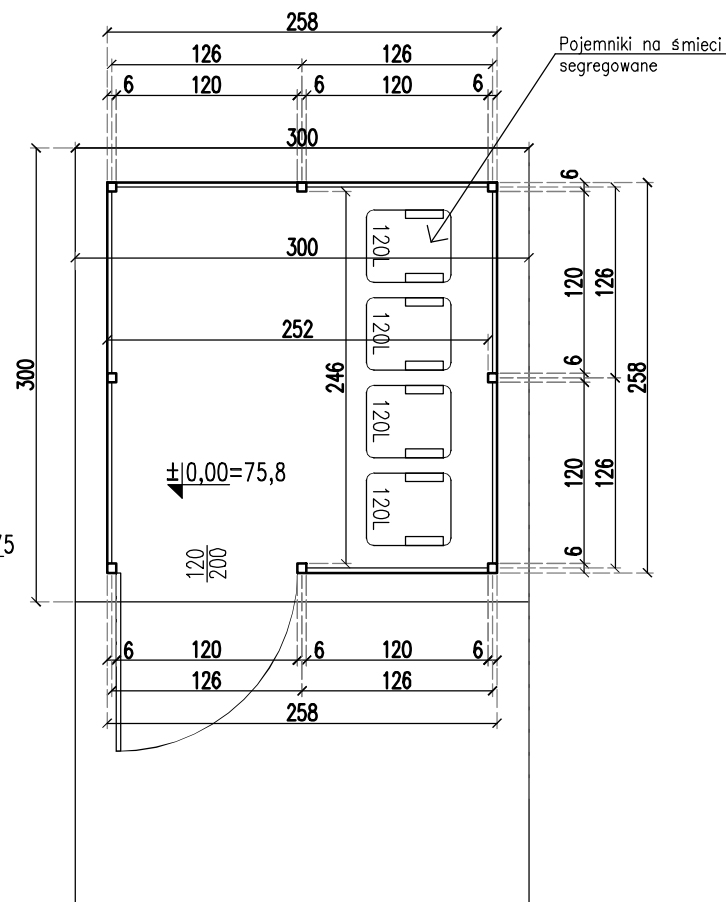
ELEWACJA ZACHODNIA



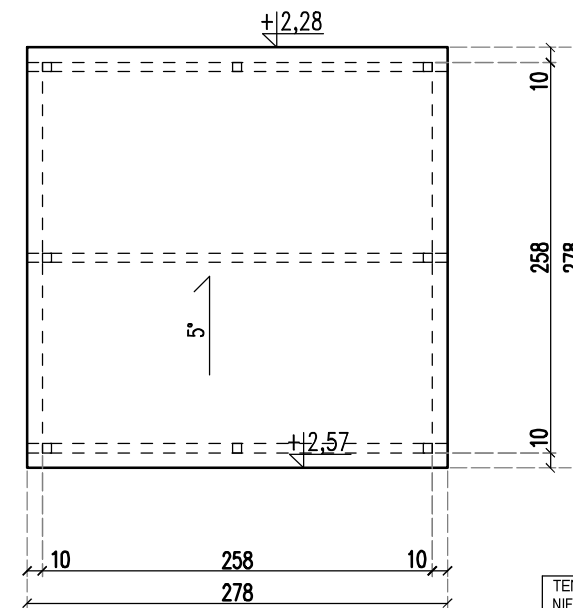
ELEWACJA POŁUDNIOWA



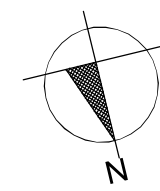
PRZEKRÓJ



RZUT WIATY



RZUT DACHU



TEN RYSUNEK JEST OBJEKT WŁASNOŚCI FIRMY "INSTALAND". BEZ PISEMNEJ ZGODY NIE MOŻE BYĆ REPRODUKOWANY W CZĘŚCI LUB CAŁOŚCI PRZY WYKORZYSTANIU DO PRAC BUDOWLANYCH

INSTALAND Andrzej Białecki 02-784 Warszawa, ul. Jana Cybisa 6 m 46		Branża: ARCHITEKTONICZNA Faza: PT PROJ. BUDOWLANY
Nazwa zamierzenia budowlanego	BUDOWA BUDYNKU STACJI UZDATNIANIA WODY, ZBIORNIKA WODY CZYSTEJ V=2x1000m ³ WRAZ Z INFRASTRUKTURĄ TOWARZYSZĄCĄ	
Adres inwestycji:	05-101 Nowy Dwór Mazowiecki; jedn. ew. 141401_1 Nowy Dwór Mazowiecki, obręb 0039 9-02, nr ew. dz.: 35/1, 36/7, 37/7, 38/8, 39/9, 40/10, 40/19, 40/21, 40/23, 41/2, 41/6, 41/8, 42/2, 42/6, 42/8, 43/2, 43/6, 44/2, 44/10, 45/2, 45/4, 46/2, 46/10, 47/2, 47/6, 48/1, 48/2	
Nazwa rysunku:	WIATA ŚMIETNIKOWA	
PROJEKTANT branza architektoniczna	mgr inż. arch. Zofia Grodzka nr upr. MA/029/07	Skala: 1:50
OPRACOWANIE	mgr inż. arch. Zofia Grodzka nr upr. MA/029/07	Data: 03.2022
SPRAWDZAJĄCY branza architektoniczna	mgr inż. arch. Jarosław Głuszek nr upr. B/62/91	Rys. nr: A6.1