

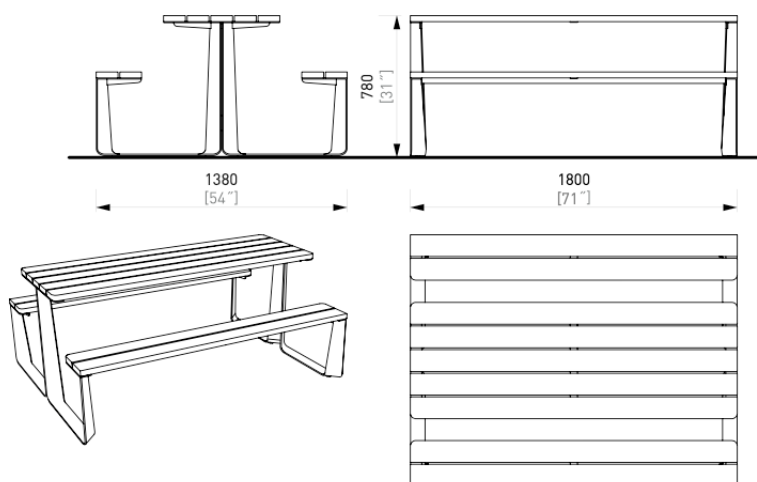
1.1.1 ZESTAWY PIKNIKOWE - 3 szt.

Każdy zestaw piknikowy składa się z jednego stołu i dwóch ławek.

Konstrukcja stalowa ocynkowana i malowana proszkowo kolor RAL 7026. Siedzisko i oparcie z desek z drewna egzotycznego, które są w sposób niewidoczny połączone z konstrukcją nośną. Kotwiony do betonowego fundamentu.

ZESTAW PIKNIKOWY STANDARDOWY – 2szt.

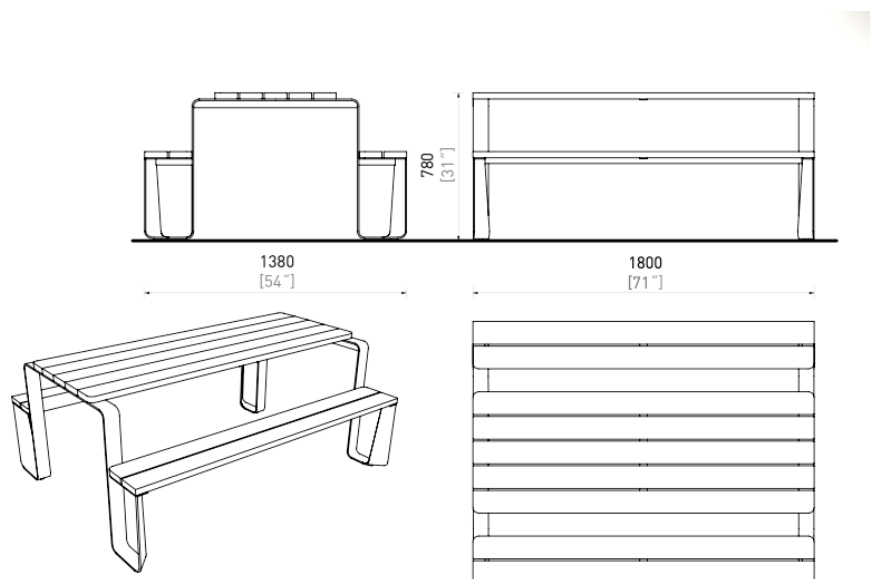
Usytuowany na trawniku



Fot. 1 Zdjęcie referencyjne

ZESTAW PIKNIKOWY Z DOSTĘPEM DLA OSÓB PORUSZAJĄCYCH SIĘ NA WÓZKACH – 1 szt.

Usytuowany na placu



Fot. 2 Zdjęcie referencyjne

Zestaw standardowy i inkluzywny muszą mieć spójne wzornictwo, muszą być wykonane z takich samych materiałów. Powinny to być dwie wersje tego samego modelu.

Dopuszcza się maksymalne odchylenie wymiarów: 5%.

Dopuszcza się zastosowanie, niebędących kopiami, zamienników przedstawionych elementów małej architektury, pod warunkiem zastosowania w procesie produkcji materiałów i rozwiązań technicznych równorzędnych do opisanych w projekcie tj. przy zachowaniu identycznych (lub wyższych) parametrów zaprojektowanego gatunku drewna oraz stali ze szczególnym uwzględnieniem jakości zabezpieczenia antykorozyjnego i powłoki lakierniczej.