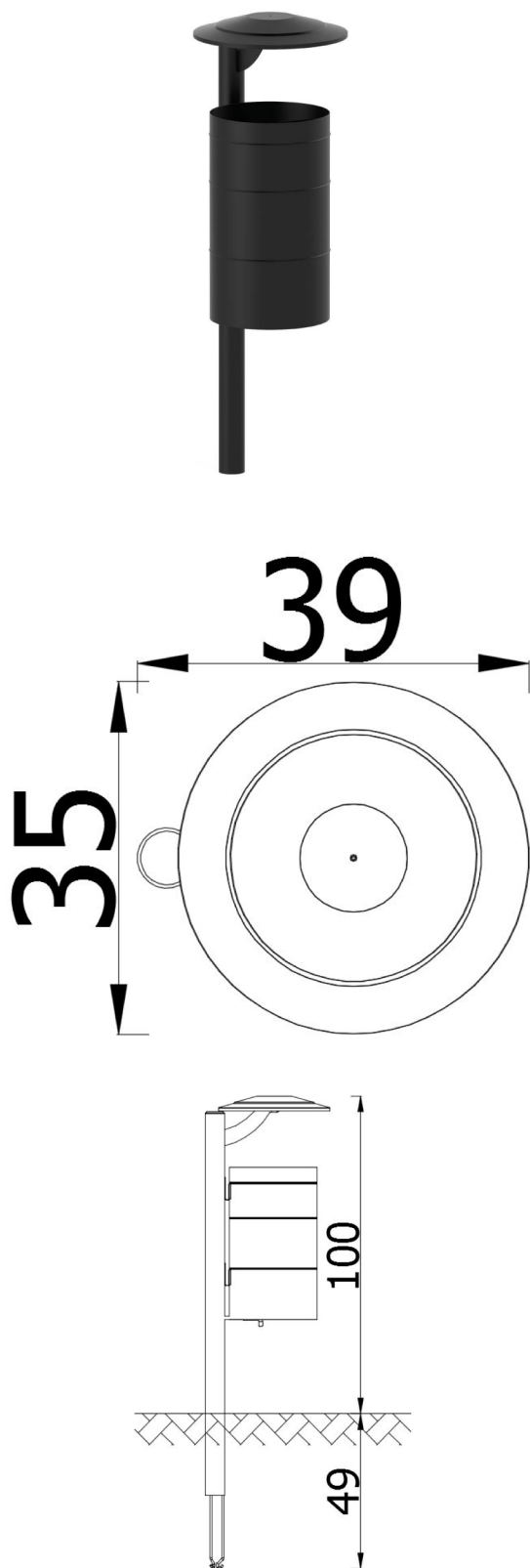


Kosz na śmieci



OPIS

Konstrukcja urządzenia wykonana ze stali S235. Elementy stalowe zabezpieczone antykorozyjnie poprzez cynkowanie oraz lakierowanie. Wszystkie łączniki i okucia odporne na warunki atmosferyczne i promieniowanie UV. Urządzenie posadawione poniżej poziomu gruntu. Fundamentowanie zgodnie z instrukcją montażu.

INFORMACJE

Liczba użytkowników	
Przedział wiekowy	-
Wymiary urządzenia [m]	0.39 x 0.35 x 1
Zgodność z normą	nie dotyczy
Części zamienne	Dostępne

STREFA BEZPIECZEŃSTWA

Symbol	Wysokość swobodnego upadku [m]	Pole powierzchni [m ²]	Obwód [m]
A			
B			
C			

