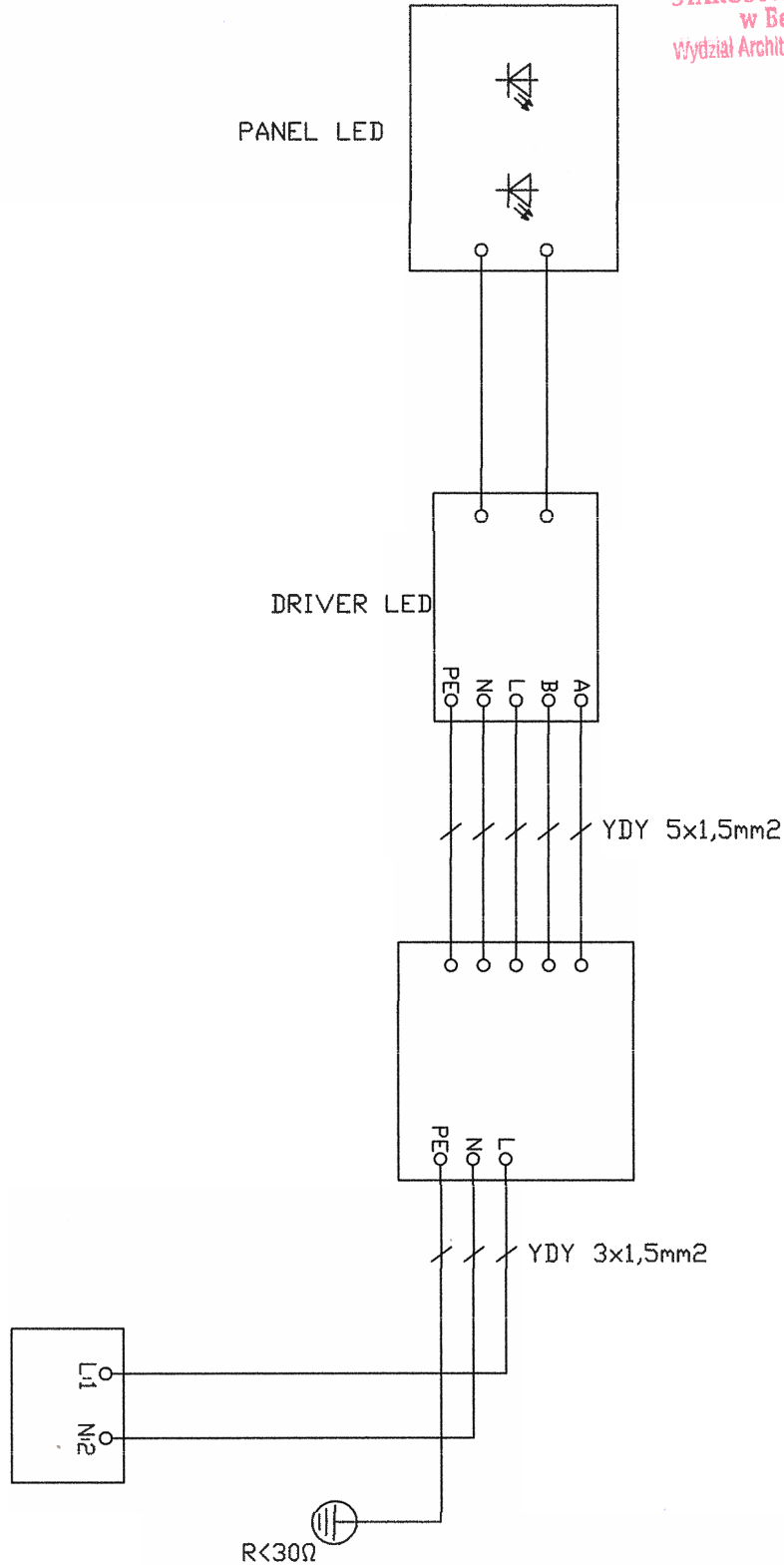



SCHEMAT PODŁĄCZENIA OPRAWY

STAROSTWO POWIATOWE
w Bełchatowie
Wydział Architektury i Budownictwa



BIURO PROJEKTOWE DROWIK RABIEŃ AB. UL. MALWOWA 23B	Tytuł Projektu: Przebudowa oświetlenia w ul. Budryka wraz z zabezpieczeniem istniejących kabli elektroenergetycznych w związku z realizacją zadania pt. "Przebudowa istniejącego uzbrojenia w ul. Budryka na odcinku od skrzyżowania z ul. Staszica do ul. Skaleniowej w Bełchatowie wraz z odtworzeniem istniejącej nawierzchni pasa drogowego i usunięciem kolizji"	NR PROJ. : 8/E/2018
	BRANŻA: ELEKTRYCZNA	DATA: 10.2018
TYTUŁ RYS.:	Schemat podłączenia oprawy	SKALA: n/d
NR RYS.: 3	IMIĘ I NAZWISKO:	PODPIS:
PROJEKTANT:	mgr inż. Andrzej PRZYBYŁ (upr. 162/02)	
SPRAWDZIŁ:	mgr inż. Dominik CIEŚLIK (upr. LOD/2109/PW0E/13)	