



OPIS PRZEDMIOTU ZAMÓWIENIA

Przedmiotem zamówienia jest „**Przygotowanie dokumentacji niezbędnej do otrzymania pozwolenia na rozbiórkę, uzyskanie w imieniu Zamawiającego decyzji administracyjnej oraz rozbiórka budynku położonego na działce nr 124/16 k.m. 4 obręb Turawa w m. Turawa, przy ul. Opolskiej 35 B**”.

I. Zakres zamówienia

1) Zakres zamówienia obejmuje:

- wykonanie kompletnej dokumentacji (dalej „Dokumentacja projektowa”) w celu uzyskania prawomocnego pozwolenia na rozbiórkę,
- wystąpienie w imieniu Zamawiającego z wnioskiem o pozwolenie na rozbiórkę,
- opracowanie i uzgodnienie z Zamawiającym Harmonogramu wykonania robót budowlanych,
- pełnienie bezpłatnego nadzoru autorskiego w ramach opracowanej dokumentacji projektowej,
- obsługę geodezyjną,
- wykonanie robót budowlanych zgodnie z zaakceptowaną dokumentacją projektową,
- opracowanie dokumentacji powykonawczej niezbędnej do potwierdzenia prawidłowości wykonania robót,
- wykonanie wszelkich innych prac i robót niezbędnych do wykonania przedmiotu zamówienia zgodnie z przepisami powszechnie obowiązującymi i wiedzą techniczną.

2) W ramach opracowania dokumentacji projektowej Wykonawca:

- uzyska wszelkie opinie, uzgodnienia, pozwolenia i decyzje administracyjne niezbędne do zaprojektowania i wykonania prac budowlanych (m.in. decyzja o pozwoleniu na rozbiórkę),
- opracuje informacje BIOZ,
- opracuje geodezyjną dokumentację powykonawczą wraz z kopią aktualnej mapy zasadniczej terenu (1 egz. w wersji papierowej oraz 1 egz. na płycie CD),
- dokumentację powykonawczą należy dostarczyć Zamawiającemu do przeglądu przed rozpoczęciem odbioru końcowego.

3) W ramach wykonywania robót budowlanych, wykonawca wykona:

- prace rozbiórkowe zgodnie z uzyskanym pozwoleniem,
- wyrównanie terenu,
- wzmocnienie i naprawę ściany wspólnej z budynkiem sąsiadującym,

II. Opis techniczny budynku

Budynek byłego warsztatu – położony na działce nr 126/16 k.m. 2 obręb Turawa w miejscowości Turawa, przy ul. Opolskiej 35B.

Przedmiotowy budynek (warsztat) jest w chwili obecnej nieużytkowany. Budynek wzniesiony został ponad 70 lat temu, konstrukcja ścian - ceglana, pokrycie dachu dwuspadowego zostało wykonane dachówką betonową. Więźba drewniana o ustroju krokwiowym. Budynek nie posiada izolacji poziomej i pionowej ścian fundamentowych, brak izolacji termicznej budynku. Posadzka na parterze budynku betonowa.



W budynku znajduje się czynna instalacji elektryczna i wodno-kanalizacyjna, oraz nieczynna instalacja centralnego ogrzewania.

Obiekt posiada wspólną ścianę z dobudowanym budynkiem magazynowym, który nie podlega rozbiórce. W ścianie wspólnej znajduje się otwór okienny zaślepiiony od strony części dobudowanej płytą gipsowo-kartonową (– *widok wnętrza (parter- pomieszczenie od strony ulicy)*)).

W wycenie należy ująć ewentualne prace w celu wzmocnienia konstrukcji ściany budynku przyległego, zaślepienie otworu okiennego, wykonanie nowej elewacji na ścianie (tynk bez ocieplenia) oraz wykonanie tyku/okładziny G-K na ścianie wewnętrznej budynku przyległego (po zaślepieniu okna).

Ogrodzenie przylegające do budynku podlegającego rozbiórce należy zdemontować w sposób umożliwiający ponowny montaż oraz przenieść w miejsce składowania wskazane przez Zamawiającego.

W wycenie należy przewidzieć uzupełnienie poszycia oraz obróbek blacharskich w obrębie fragmentu pozostawionej ściany. Wyrównanie terenu po rozbiórce w proporcji 50/50 humus i pospółka.

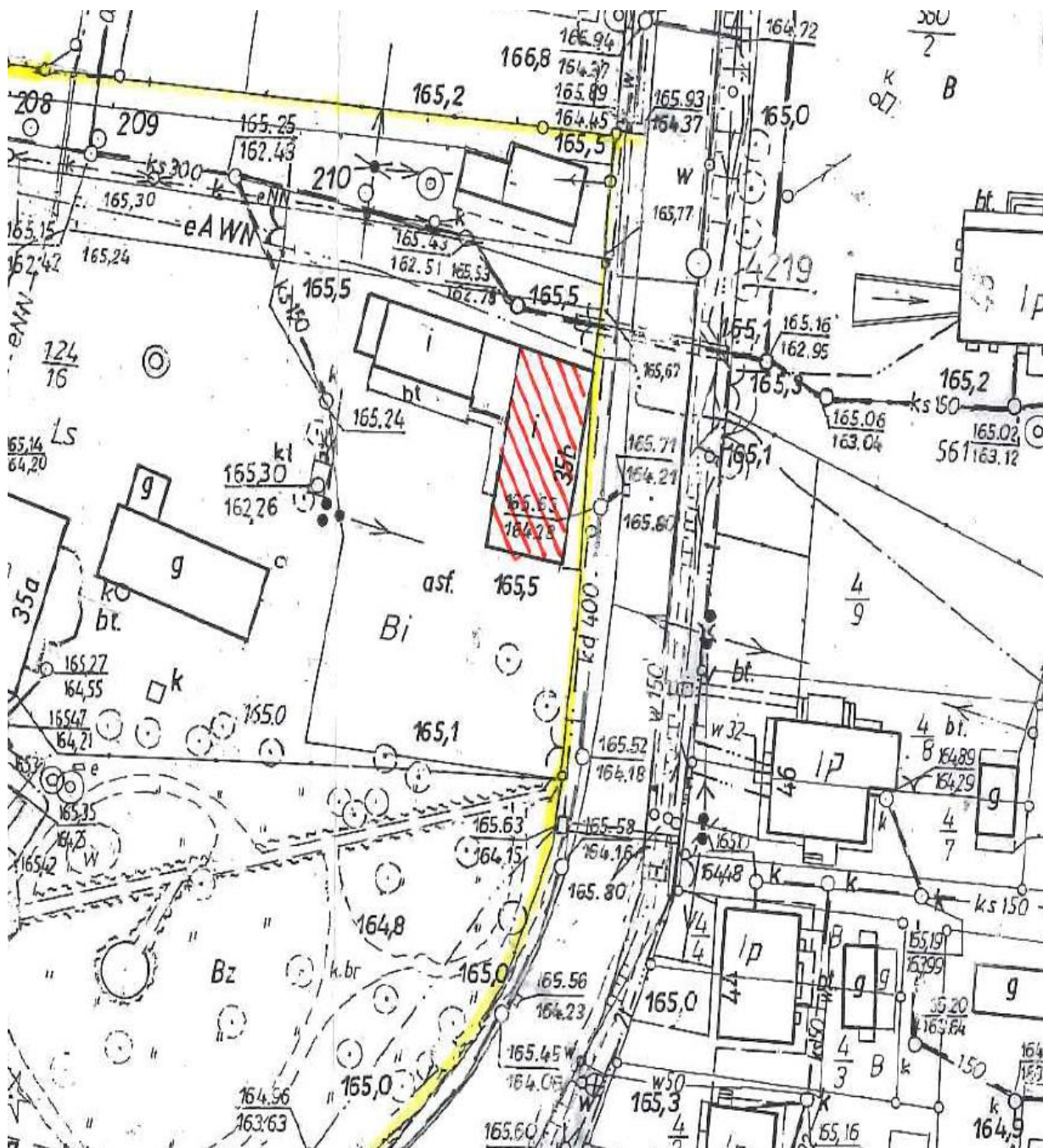
Dane techniczne budynku:

szerokość 9,40 m, długość 19,24 m, wysokość do kalenicy wynosi około 9,95m. Powierzchnia zabudowy 180,85 m², a kubatura budynku wynosi 1324,67 m³.

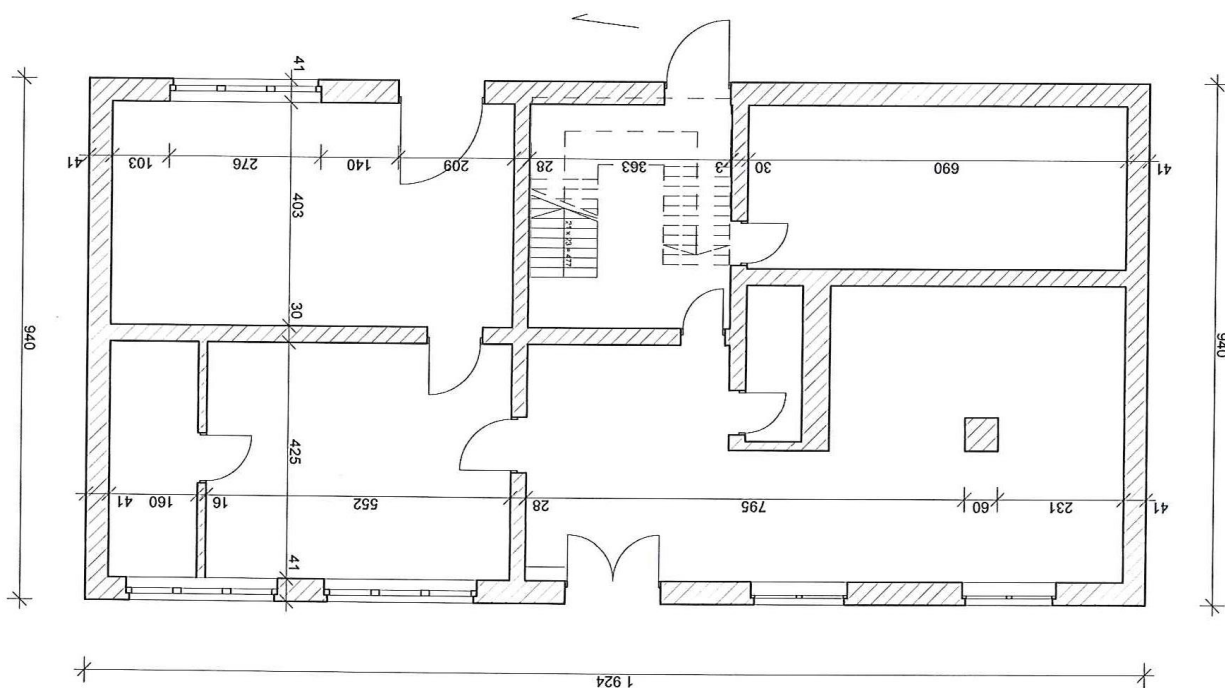
UWAGA!

Ewentualne odpowiedzi na pytania co do zakresu przedmiotu zamówienia będą udzielane podczas **obowiązkowej wizji lokalnej**.

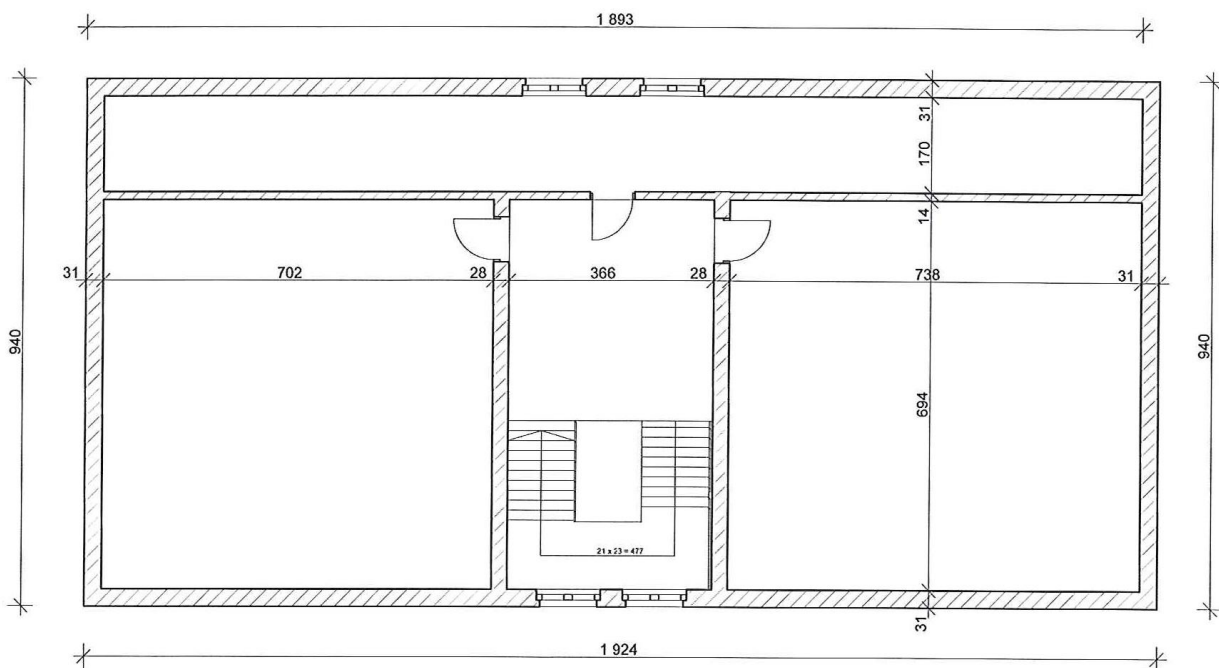
III. Dokumentacja graficzna.



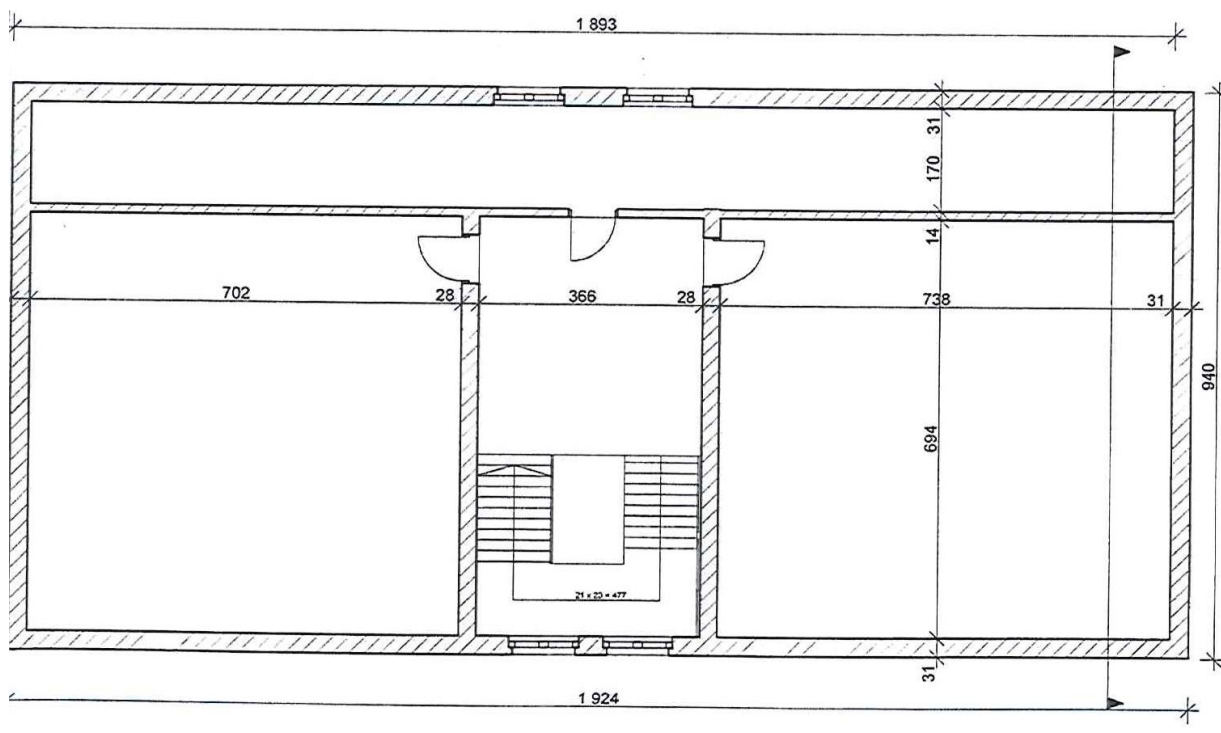
Rysunek 1 – usytuowanie obiektu w terenie



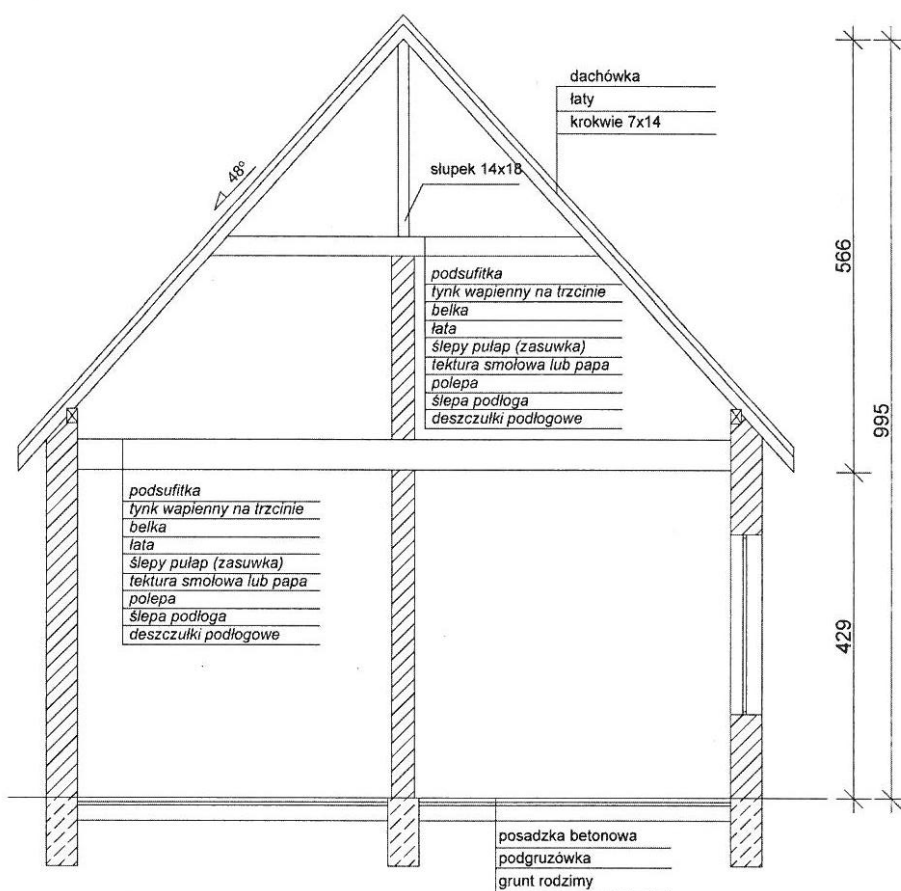
Rysunek 2 – Rzut parteru



Rysunek 3 – Rzut piętra



Rysunek 4 – Rzut poddasza



Rysunek 5 - Przekrój

IV. Dokumentacja fotograficzna



Zdjęcie 1 – widok od strony ulicy



Zdjęcie 2 - ściana szczytowa (widok połączenia z budynkiem przyległym-1)



Zdjęcie 3 - Sciana szczytowa (widok połączenia z budynkiem przyległym -2)



Zdjęcie 4 – widok od strony podwórka



Zdjęcie 5 - widok od strony ulicy



Zdjęcie 6 – ściana wspólna z budynkiem magazynowym (nie do rozbiórki)



Zdjęcie 7 – widok wnętrza (parter- pomieszczenie od strony ulicy)



Zdjęcie 8 – widok wnętrza (parter- pomieszczenie od strony ulicy)

Zdjęcie 9



Zdjęcie 10 – widok wnętrza (parter- pomieszczenie od strony ulicy)