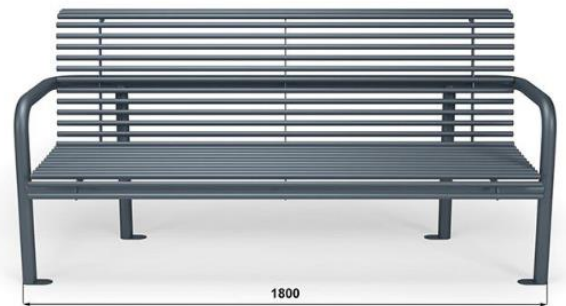
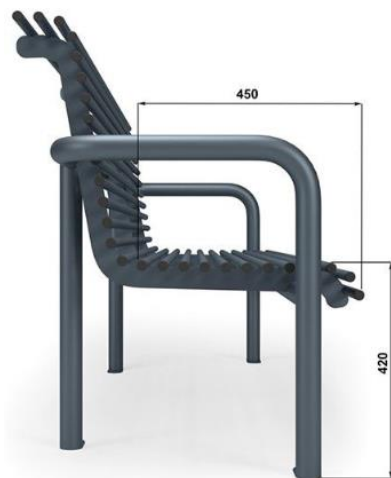
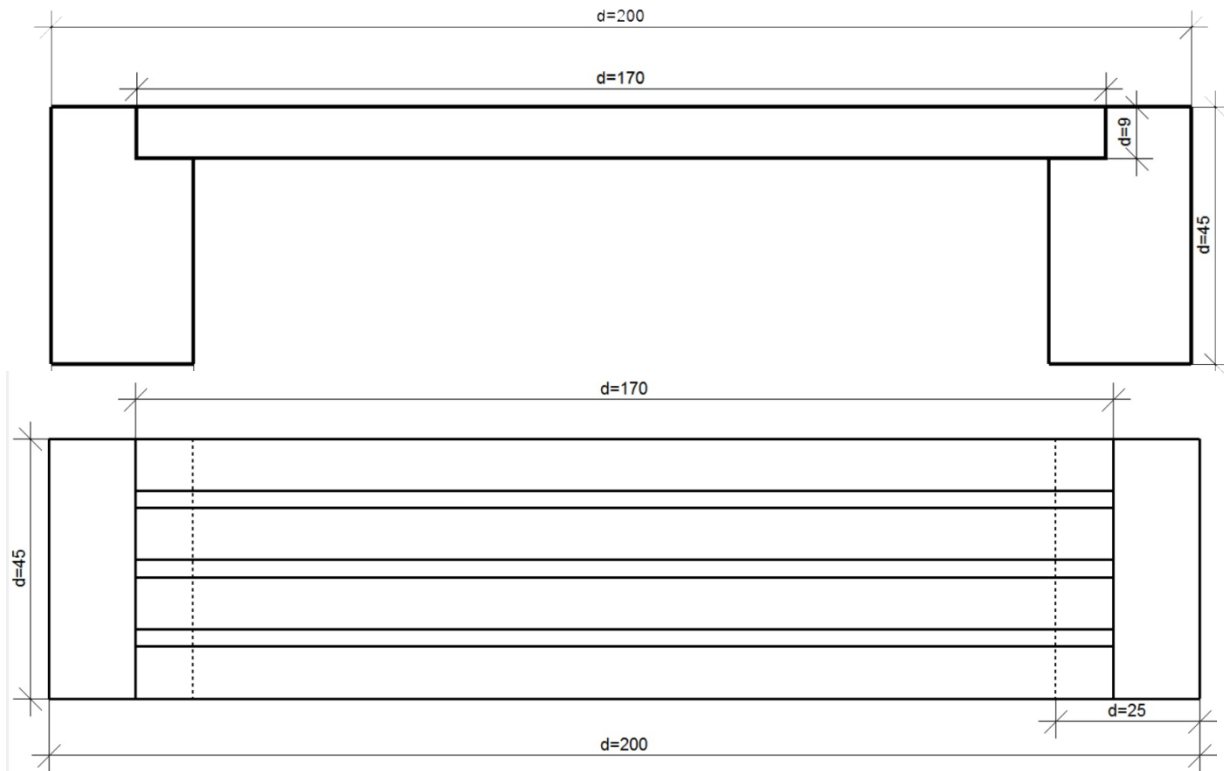


1. ławka o konstrukcji stalowej (zakres dostawy 12 szt.):



Parametr	Wymagania
Konstrukcja	stal ocynkowana i malowana proszkowo, rurka \varnothing 18x2mm i \varnothing 48,3x2mm
Kolor	RAL 7021
Wymiary urządzenia (LxWxH)	1,90 x 0,70 x 0,90 m (tolerancja +5%)
Wymiary siedziska (LxWxH)	1,80 x 0,42 x 0,45 m (tolerancja +5%)
Montaż	Przykręcenie za pomocą wkrętów/kotew
Norma	PN-EN 1176

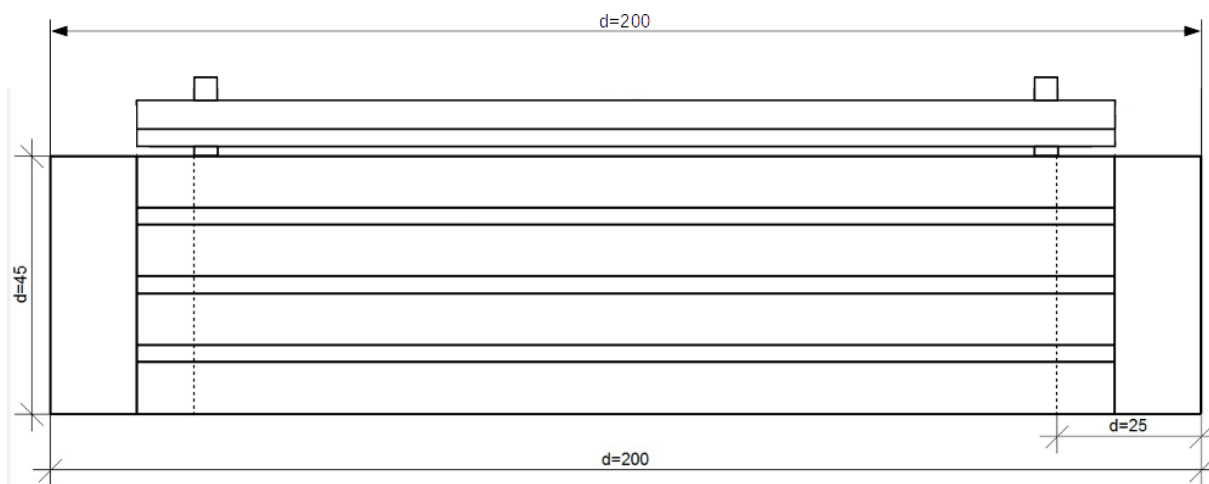
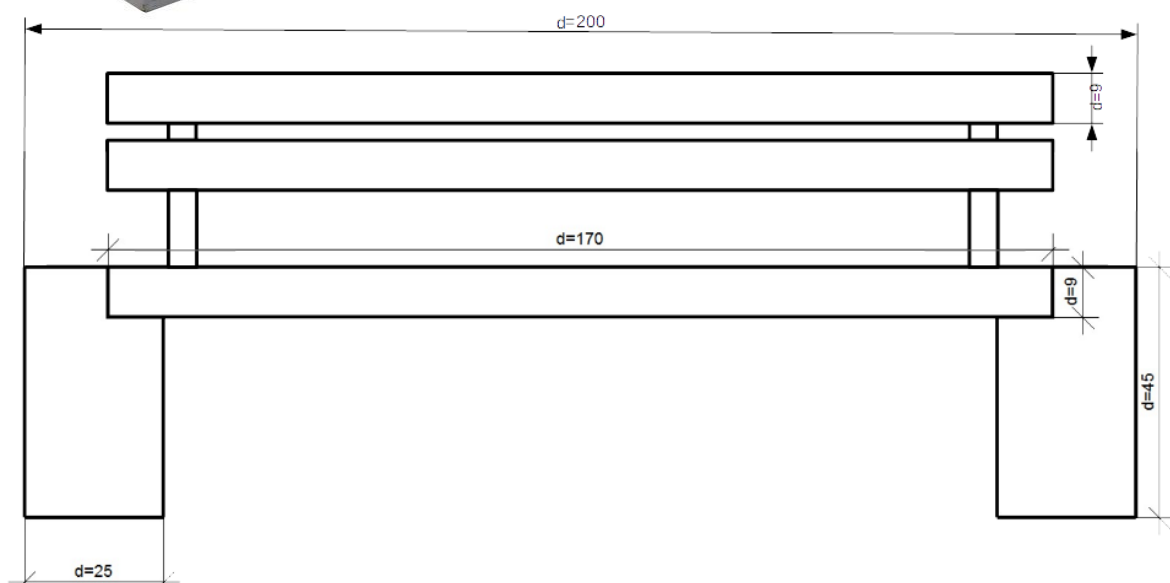
2. ławka o konstrukcji betonowej bez oparcia (zakres dostawy 10 szt.):



Parametr	Wymagania
Konstrukcja	beton gładki, wymagania wytrzymałościowe minimum C 40 zgodnie z normą europejską PN-EN 206+A1:2016-12
Siedzisko	4 krawędziaki drewniane 90x90mm, dwukrotnie impregnowane i lakierowane
Elementy stalowe siedziska	ocynkowane i malowane proszkowo na kolor RAL 7021
Kolor betonu	ciemny szary
Kolor drewna	jasny dąb
Kolor elementów stalowych siedziska	RAL 7021
Wymiary urządzenia (LxWxH)	2,00 x 0,45 x 0,45 m (tolerancja +-5%)
Wymiary siedziska (LxWxH)	1,70 x 0,45 x 0,09 m (tolerancja +-5%)

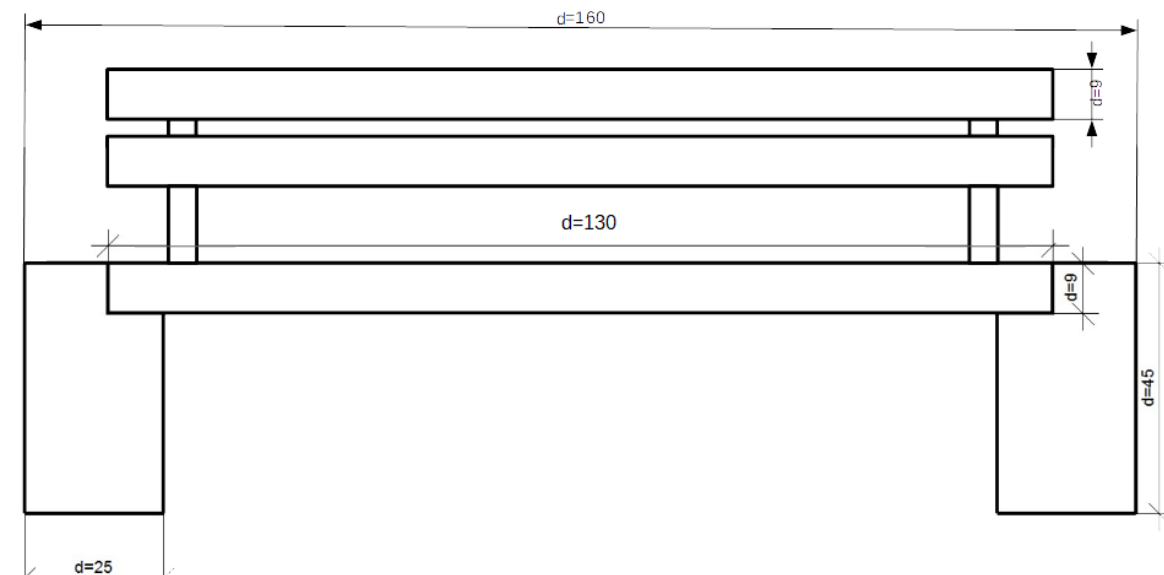
Montaż	Ustawienie na utwardzonym terenie
Norma	PN-EN 1176

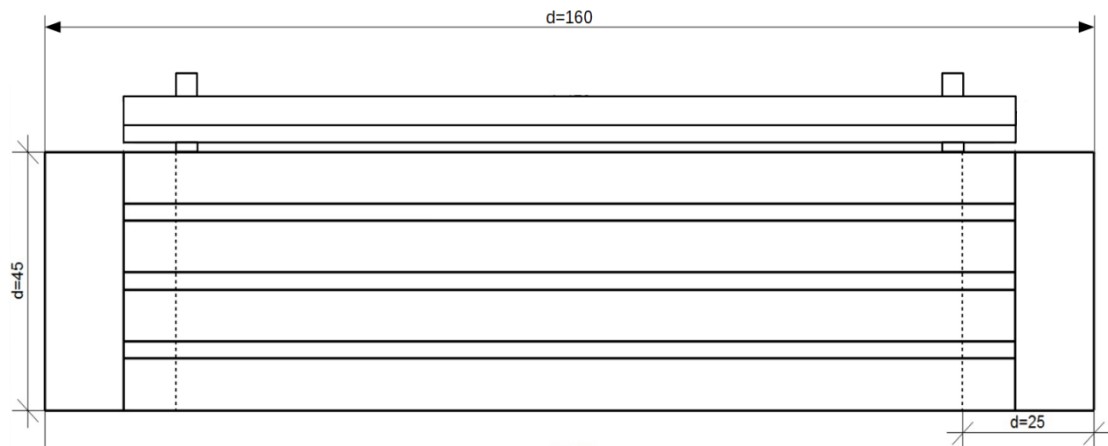
3. ławka o konstrukcji betonowej z oparciem (zakres dostawy 2 szt.):



Parametr	Wymagania
Konstrukcja	beton gładki, wymagania wytrzymałościowe minimum C 40 zgodnie z normą europejską PN-EN 206+A1:2016-12
Siedzisko	4 krawędziaki drewniane 90x90mm, dwukrotnie impregnowane i lakierowane
Elementy stalowe siedziska	ocynkowane i malowane proszkowo na kolor RAL 7021
Kolor betonu	ciemny szary
Kolor drewna	jasny dąb
Kolor elementów stalowych siedziska	RAL 7021
Wymiary urządzenia (LxWxH)	2,0 x 0,5 x 0,9 m (tolerancja +-5%)
Wymiary siedziska (LxWxH)	1,70 x 0,45 x 0,09 m (tolerancja +-5%)
Montaż	Ustawienie na utwardzonym terenie
Norma	PN-EN 1176

4. Ławka o konstrukcji betonowej z oparciem (zakres dostawy 4 szt.):

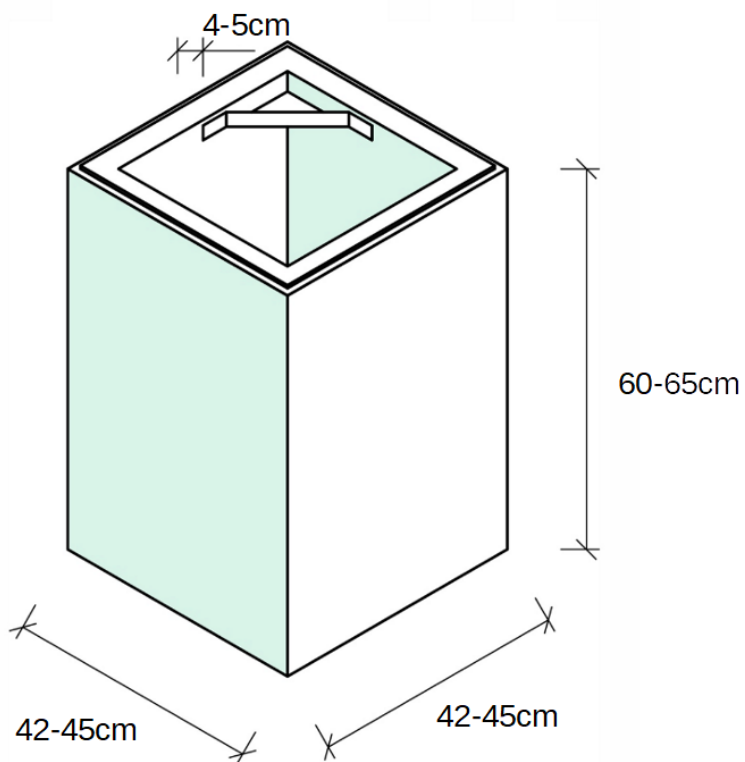




Parametr	Wymagania
Konstrukcja	beton gładki, wymagania wytrzymałościowe minimum C 40 zgodnie z normą europejską PN-EN 206+A1:2016-12
Siedzisko	4 krawędziaki drewniane 90x90mm, dwukrotnie impregnowane i lakierowane
Elementy stalowe siedziska	ocynkowane i malowane proszkowo na kolor RAL 7021
Kolor betonu	ciemny szary
Kolor drewna	jasny dąb
Kolor elementów stalowych siedziska	RAL 7021
Wymiary urządzenia (LxWxH)	1,6 x 0,5 x 0,9 m (tolerancja +-5%)
Wymiary siedziska (LxWxH)	1,30 x 0,45 x 0,09 m (tolerancja +-5%)
Montaż	Ustawienie na utwardzonym terenie
Norma	PN-EN 1176

5. Kosz na śmieci o konstrukcji betonowej (zakres dostawy 12 szt.):





Parametr	Wymagania
Konstrukcja	beton gładki, wymagania wytrzymałościowe minimum C 40 zgodnie z normą europejską PN-EN 206+A1:2016-12
Wkład kosza	Stal ocynkowana
Ścianka kosza	4 – 5 cm
Kolor betonu	ciemny szary
Wymiary urządzenia (LxWxH)	0,42-0,45 x 0,42-0,45 x 0,6-0,65 m
Pojemność kosza	40 – 55 litrów
Montaż	Ustawienie na utwardzonym terenie
Norma	PN-EN 1176