

 MIEJSCE CZASOWEGO GROMADZENIA ODPADÓW - UTWARDZENIE - KOSTKA BETONOWA gr. 6 cm

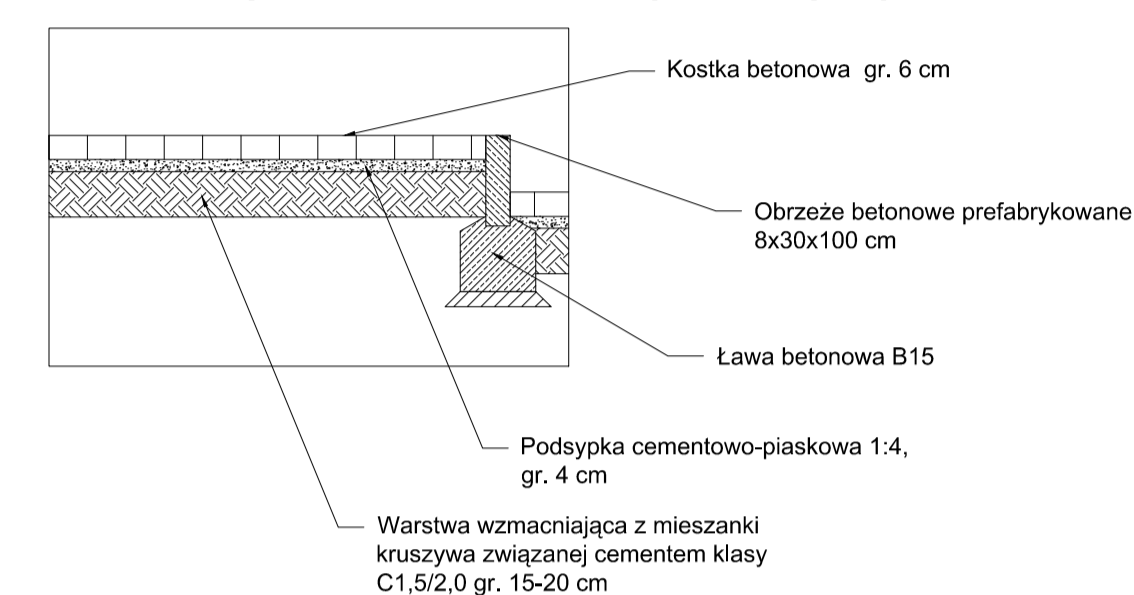
 POWIERZCHNIA UTWARDZONA - KOSTKA BETONOWA gr. 6 cm

- kostka betonowa gr. 6 cm
- podsypka cementowo - piaskowa 1:4, gr. 4 cm
- warstwa wzmacniająca z mieszanki kruszywa związanej cementem klasy C1,5/2,0 gr. 15-20 cm

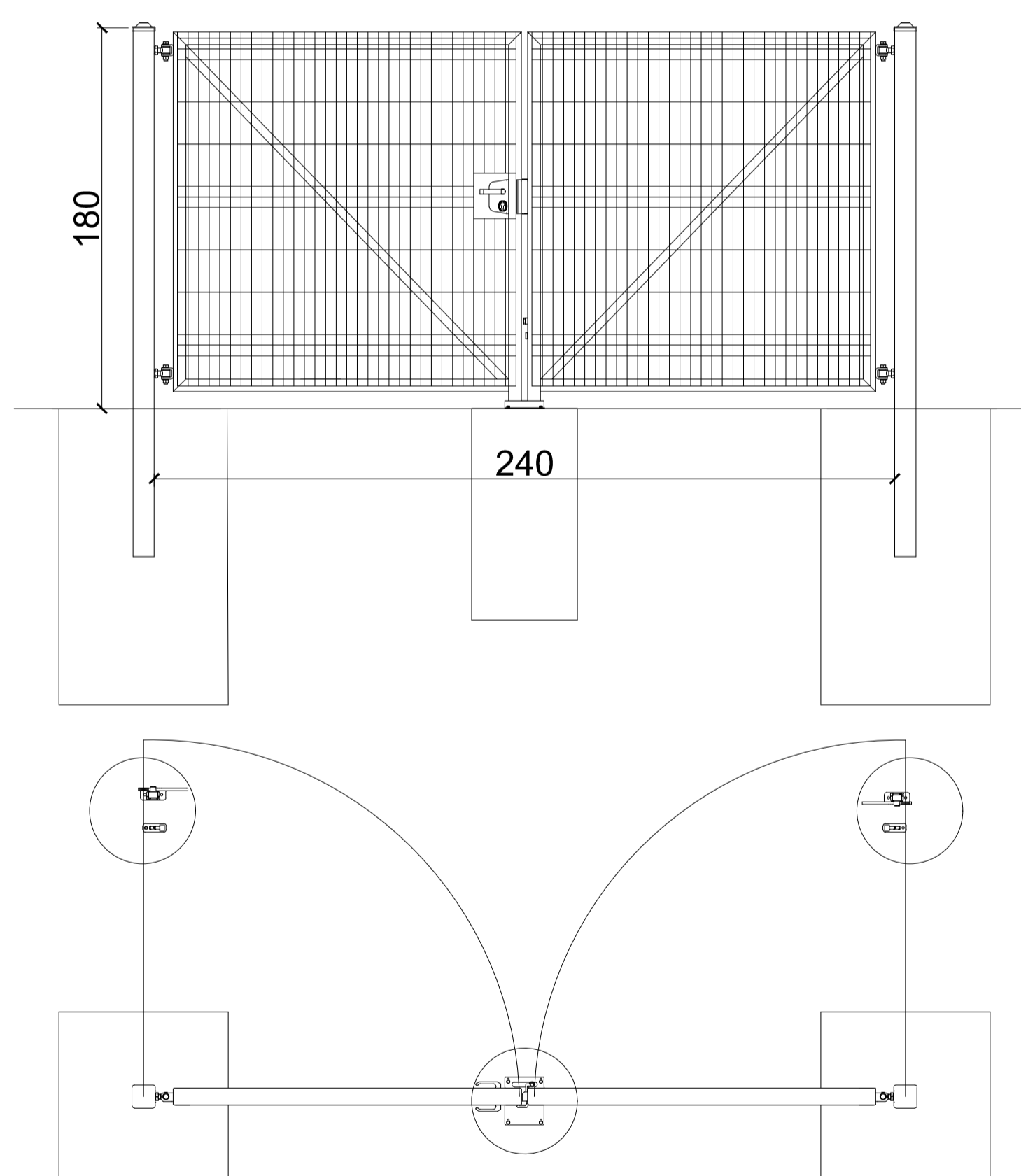
Obrzeże betonowe:

- obrzeże betonowe 8x30x100
- ława betonowa z betonu c12/15 (B-15)

DETAL UTWARDZENIA ORAZ STOPNIA



Widok bramy

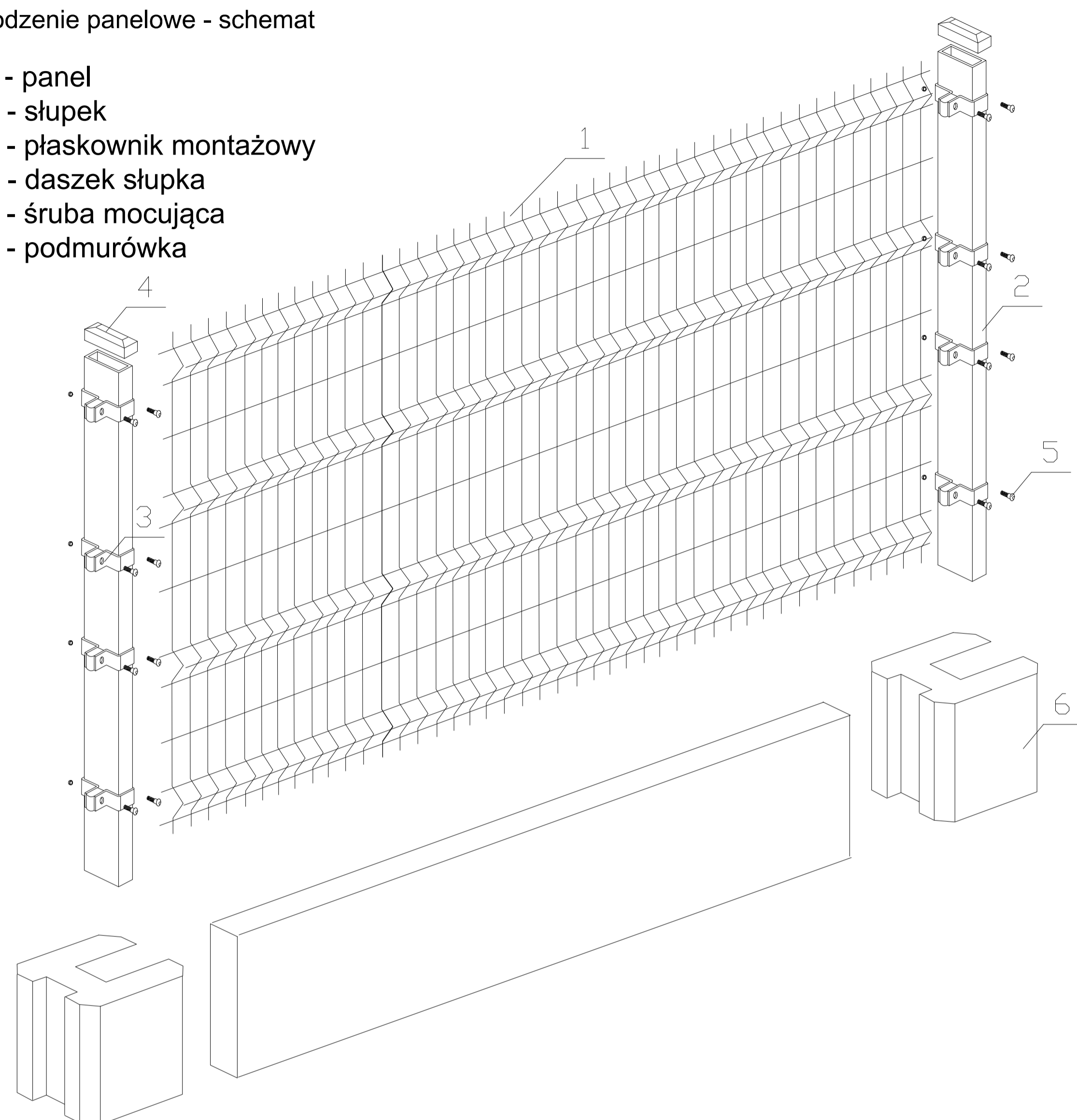


Brama dwuskrzydłowa przemysłowa
Brama ogrodzeniowa wraz ze słupami oraz kompletem zawiasowo - zamkowym. Skrzydło bramy w konstrukcji zamkniętej.
Wypełnienie skrzydła: panel kratowy z przetłoczeniami VEGA B (przykręcany do konstrukcji),
średnica drutu poziomego: 5 [mm],
średnica drutu pionowego: 5 [mm],
wymiar oczek prostych 50 x 200 [mm]
Chwytnik zabezpieczający
Rygiel
Zamek - wpuszczany nawierzchniowo
Zawias - regulowany
Ruch bramy - 90°
Kolor - szary RAL7030

- OGRODZENIE TERENU
- OGRODZENIE PLACU ZABAW

Ogrodzenie panelowe - schemat

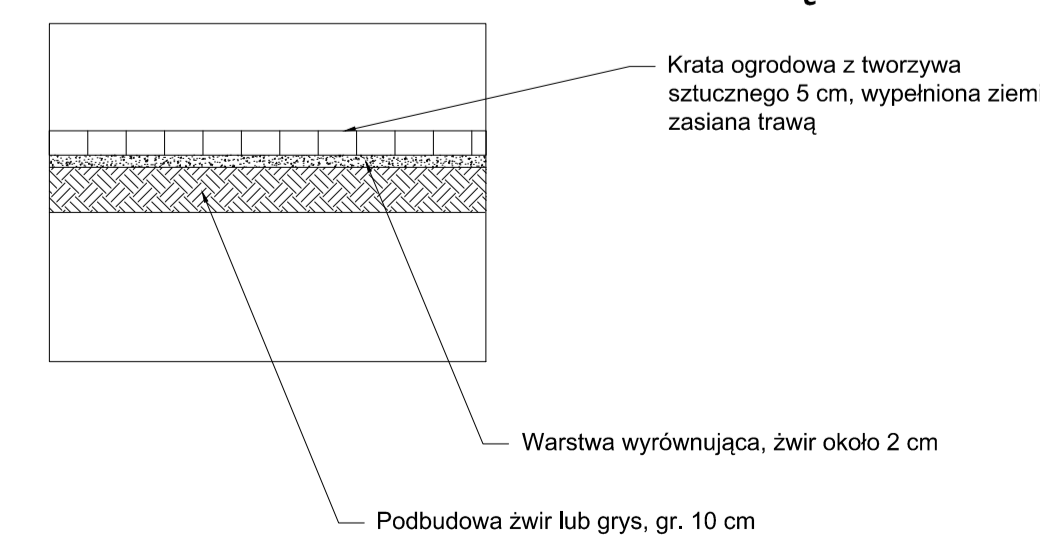
- 1 - panel
- 2 - słupek
- 3 - płaskownik montażowy
- 4 - daszek słupka
- 5 - śruba mocująca
- 6 - podmurówka



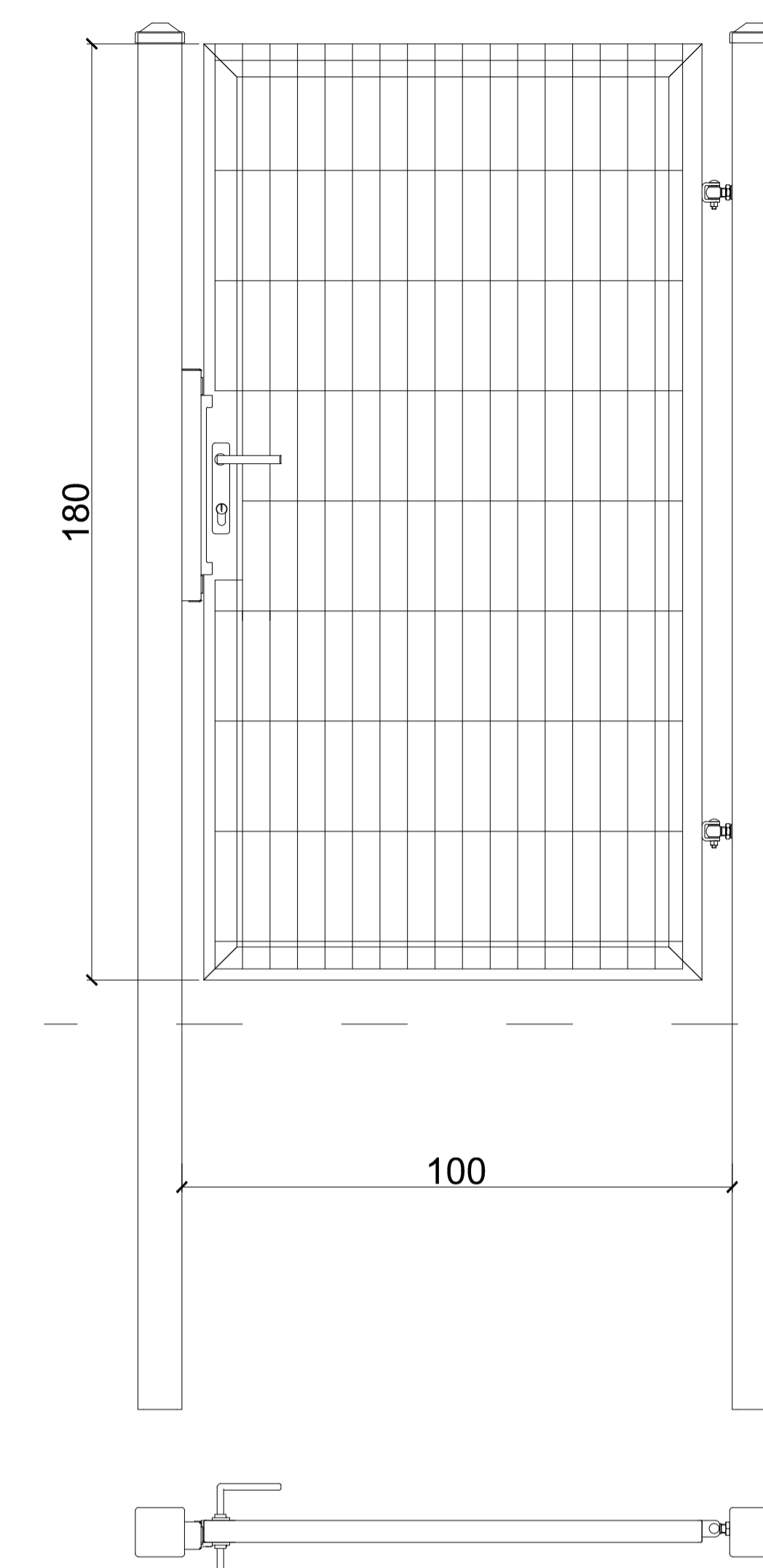
Wysokość panela - 180 cm dla ogrodzenia terenu, 100 cm dla ogrodzenia placu zabaw
Długość panela - 250 cm
Kolor - szary RAL7030

 POWIERZCHNIA BIOL. CZYNNA - TRAWA Z KRATKĄ OGRODOWĄ

DETAL UTWARDZENIA KRATKĄ OGRODOWĄ



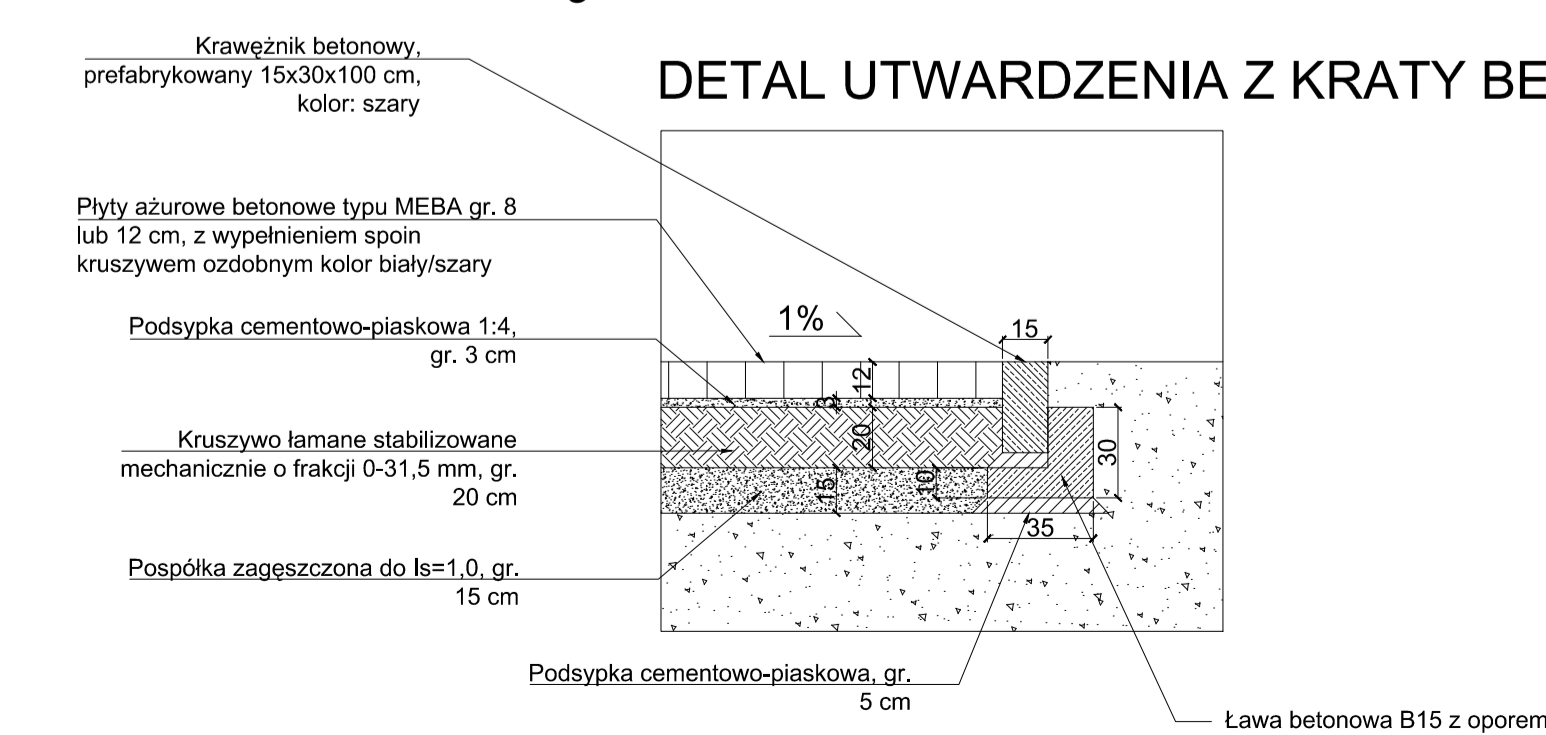
Widok furki, skala 1:20 (brama w analogicznym stylu - brama jednoskrzydłowa lub dwuskrzydłowa)



Furka ogrodzeniowa - przemysłowa
Furka ogrodzeniowa wraz ze słupami oraz kompletem zawiasowo - zamkowym
Wypełnienie skrzydła - panel kratowy z przetłoczeniami (przykręcany do konstrukcji)
Średnica drutu poziomego - 5 mm
Średnica drutu pionowego - 5 mm
Wymiar oczek - 50 x 200 mm
Kolor - szary RAL7030

 POWIERZCHNIA UTWARDZONA - PŁYTA BETONOWA AŻUROWA Z KRUSZYWEM gr. 8 cm

DETAL UTWARDZENIA Z KRATY BETONOWEJ AŻUROWEJ



BIURO PROJEKTOWE	see. sp. z o. o. ul. Zdobywców Monte Cassino 37/3, 61-695 Poznań architecture & design		
INWESTOR	Urząd Miasta i Gminy w Olkuszu, Rynek 1, 32-300 Olkusz		
NAZWA INWESTYCJI	PRZEDSZKOLE W OSIEKU Osiek, działka nr ew. gr. 310		
BRANŻA	ARCHITEKTURA	FAZA PROJEKTU	BUDOWLANO-WYKONAWCZY
DETALU UTWARDZEŃ I OGRODZENIA			
ASYSTENCI PROJEKTANTA	mgr inż. arch. Mateusz Gąsiorek	SKALA	1:10
PROJEKTANT	mgr inż. arch. Mateusz Gołon	NR RYSUNKU	A15
	mgr inż. arch. Monika Więcek-Ciak		
	PROJEKTANT SPRAWDZAJĄCY		
	dr. mgr inż. arch. Agnieszka Pakulska		
Poznań, 3 września 2021			