

Gmina Przedbórz
Ul. Mostowa 29
97-570 Przedbórz



Przedbórz, dnia 05.07.2024 r.

Znak sprawy: **IRŚ.271.1.7.2024**

Dotyczy: postępowania prowadzonego w trybie podstawowym na podstawie art. 275 pkt. 1 pn.: „**Modernizacja oświetlenia w Gminie Przedbórz**”.

PYTANIA, ODPOWIEDZI, WYJAŚNIENIA

SPECYFIKACJI WARUNKÓW ZAMÓWIENIA

I. Zamawiający Gmina Przedbórz działając na podstawie art. 284 ust. 2 ustawy Prawo zamówień publicznych informuje, że poniżej przedstawia pytania i odpowiedzi do SWZ w następującym zakresie:

Pytanie nr 1:

Prosimy o dopuszczenie wagi oprawy wynoszącej 7,8 kg

Odpowiedź nr 1:

W PFU wskazano 6kg jako wartość maksymalną. - Brak akceptacji.

Pytanie nr 2:

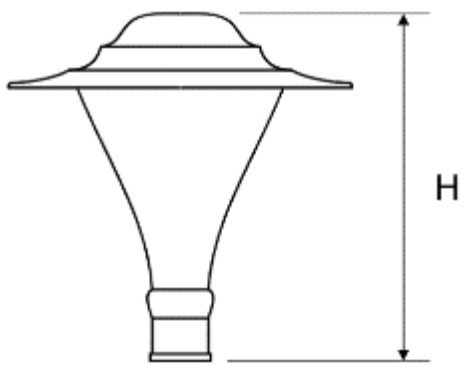
Prosimy o wskazanie tolerancji dla wymiarów wymaganych opraw

Odpowiedź nr 2:

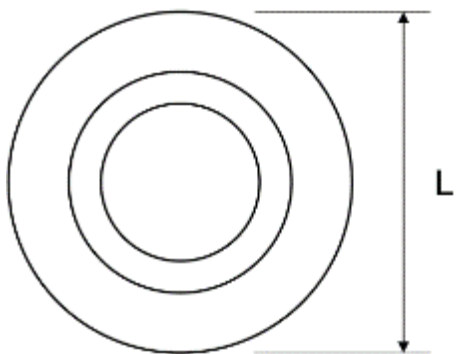
Tolerancja wymiarów $\pm 10\%$.

Pytanie nr 3:

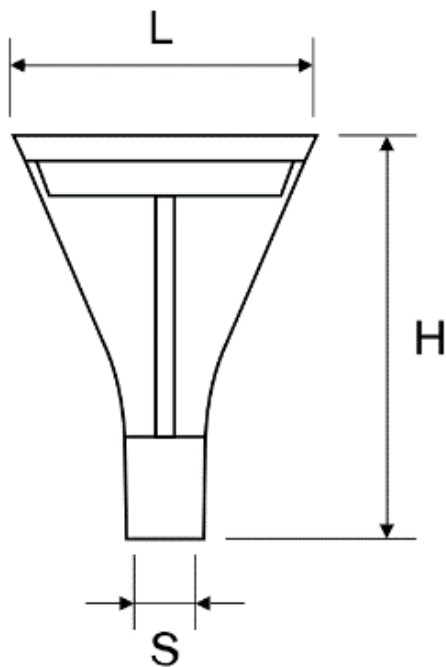
Prosimy o potwierdzenie czy Zamawiający zaakceptuje oprawy o następujących sylwetkach i wymiarach do instalacji w obrębie zalewu w Przedborzu :



L: 561 mm ;
H : 570 mm
Waga: 6,15 kg



Lub :



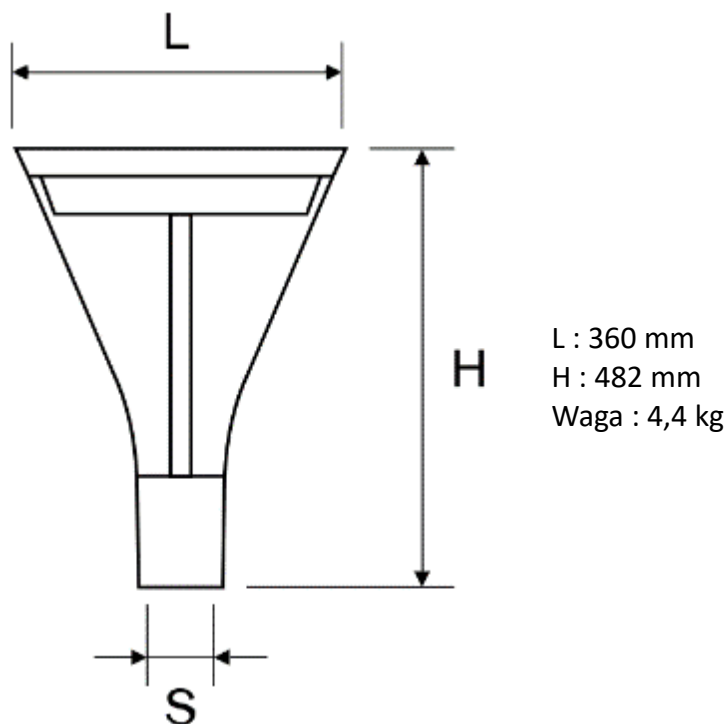
L : 360 mm
H : 482 mm
Waga : 4,4 kg

Odpowiedź nr 3:

Tolerancja $\pm 10\%$ wymiarów oraz waga max. 6kg zatem brak akceptacji.

Pytanie nr 4:

Prosimy o potwierdzenie czy Zamawiający zaakceptuje oprawę o następujących sylwetkach i wymiarach do instalacji w obrębie w obrębie skweru w Górach Mokrych:



Odpowiedź nr 4:

Akceptujemy proponowane rozwiązanie, jednakże za dostosowanie sposobu montażu oprawy do istn. słupów odpowiada Wykonawca.

Pytanie nr 5:

Istniejące oprawy w obrębie skweru w Górach Mokrych wykonane są w formie latarni oświetleniowej (zintegrowany słup z oprawą oświetleniową). W jaki sposób Zamawiający przewiduje, w takim przypadku, wymianę oprawy oświetleniowej, przy braku możliwości demontażu, oddzielnie, części oświetleniowej?

Odpowiedź nr 5:

Dopuszczalne są dwa rozwiązania tj. wymiana oprawy wraz ze słupem lub przerobienie istn. słupów, aby możliwy był montaż nowych opraw. Ww. zakres prac należy uwzględnić w wycenie - prace te lub zakup słupów nie będą uznane za roboty dodatkowe.

Pytanie nr 6:

Czy oprawy w obrębie pomnika Tadeusza Kościuszki, które mają pełnić funkcję reflektorów, muszą posiadać gniazdo ZHAGA?

Odpowiedź nr 6:

Ze względu na zapisy programu "Rozświetlamy Polskę", konieczne jest gniazdo ZHAGA.

II. Powyższa informacja została zamieszczona w dniu 05.07.2024 r. na:

- 1) stronie internetowej <https://platformazakupowa.pl/pn/przedborz> ,
- 2) a/a.

Burmistrz Miasta Przedborza
Agata Wiśniewska-Pawelak