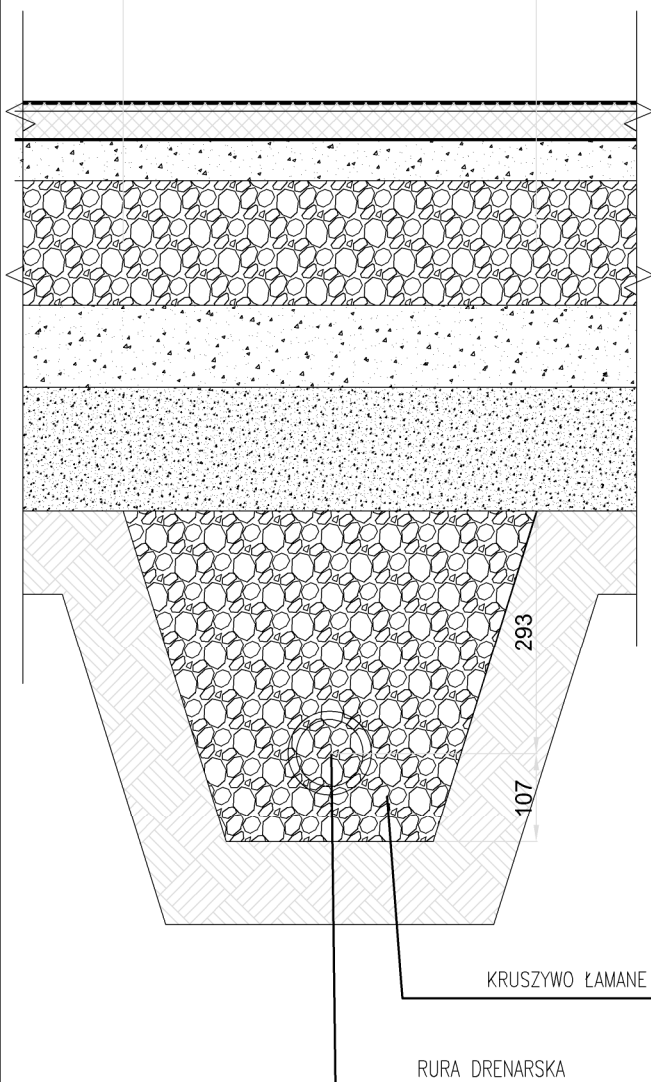
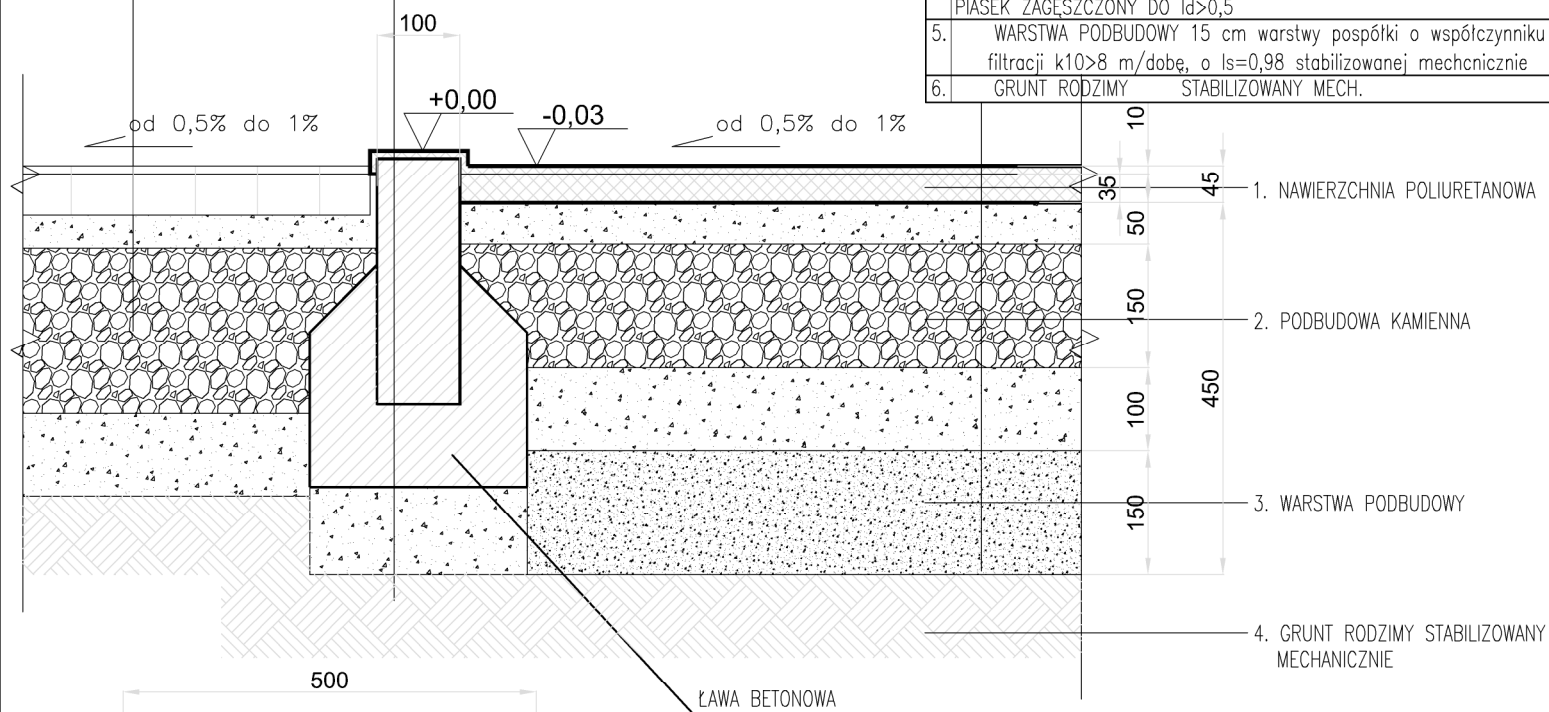


nawierzchnia wejścia na boiska z kostki brukowej

I	KOSTKA BRUKOWA gr.6cm
	PODSYPKA CEMENTOWO-PIASKOWA 4cm
	0-16 stab. mech.
	20cm podbudowa z kruszywa łamanego m
	0-16 stab. mech.
	10cm podbudowa z kruszywa łamanego
	0-31,5 stab. mech.
	grunt rodzimy stab. mech.

III	1. OBRZEŻE POLIURETANOWE BEZPIECZNE:
	a) warstwa wierzchnia EPDM nachodząca na krawężnik gr. 35cm
	b) warstwa impregnacyjna
	c) krawężnik betonowy 100x100x300mm
	2. ŁAWA BETONOWA 100mm
	3. ZAGĘSZCZONA PODSYPKA PIASKOWA 100mm
	4. GRUNT RODZIMY

II	1. NAWIERZCHNIA POLIURETANOWA 45mm
	(w tym: Warstwa zasadnicza nośna – 35mm grubości+ Warstwa zewnętrzna użytkowa EPDM na 10mm grubości)
	2. WARSTWA WYRÓWNAWCZA MIAŁU KAMIENNEGO FRAKCJI 0-5mm – GRUBOŚĆ 5cm
	3. WARSTWA KLIŃCA KRUSZYWA ŁAMANEGO FRAKCJI 5-32mm STABILIZOWANA MECHANICZNIE – GRUBOŚĆ 15cm
	4. WARSTWA ODSĄCZAJĄCA Z PIASKU KOPALNEGO – GR. 10cm z piasku grubego bądź pospółki o współczynniku filtracji $k_{10} > 8$ m/dobę, PIASEK ZAGĘSZCZONY DO $l_d > 0,5$
	5. WARSTWA PODBUDOWY 15 cm warstwy pospółki o współczynniku filtracji $k_{10} > 8$ m/dobę, o $l_s = 0,98$ stabilizowanej mechanicznie
	6. GRUNT RODZIMY STABILIZOWANY MECH.



ALTERNATYWNIE MOŻNA STOSOWAĆ POWIERZCHNIĘ POLIURETANOWĄ NA PODSYPCE WG. ATESTOWANYCH ROZWIĄZAŃ PRODUCENTA PO UZGODNIENIU Z ZAMAWIAJĄCYM ORAZ PROJEKTANTEM

NAZWA OPRACOWANIA		PRZEBUDOWA KOMPLEKSU BOISK SPORTOWYCH PRZY UL. SPORTOWEJ W SIECHNICACH WRAZ Z TOWARZYSZĄCĄ INFRASTRUKTURĄ TECHNICZNĄ		
PROJEKTOWANIE I OBSŁUGA INWESTYCJI		SINERGIA URBANA Małgorzata Czaban ul. Złotowska 4, 51-126 Wrocław		
ZAMIERZENIE BUDOWLANE		PRZEBUDOWA KOMPLEKSU BOISK SPORTOWYCH PRZY UL. SPORTOWEJ W SIECHNICACH WRAZ Z TOWARZYSZĄCĄ INFRASTRUKTURĄ TECHNICZNĄ		
OBIEKT		BOISKO WIELOFUNKCYJNE I BOISKO DO KOSZYKÓWKI		
ADRES	UL. SPORTOWA B/N 55-011 SIECHNICE DZ. NR. 549/244 AM_1 OBRĘB SIECHNICE, GMINA SIECHNICE			
INWESTOR	GMINA SIECHNICE UL. JANA PAWŁA II 12, 55-011 SIECHNICE			
STADIUM	PROJEKT WYKONAWCZY			
BRANŻA	ARCHITEKTURA	NR UPRAWNIENI	PODPIS	
PROJEKTANT GŁ. ARCHITEKTURY	ARQ. MAŁGORZATA CZABAN	W/31/2010 DS-1379		
ARCHITEKT SPRAWDZAJĄCY	MGR INŻ. ARCH. ANNA BĘCŁAWSKA	5/01/DUW DS-0226		
KONSTRUKCJA				
KONSTRUKCJA SPRAWDZAJĄCY				
NAZWA RYSUNKU	BOISKO WIELOFUNKCYJNE – DETALE NAWIERZCHNI			
SKALA	1:25/ A1	NR RYSUNKU	B5	DATA 8.III.2024