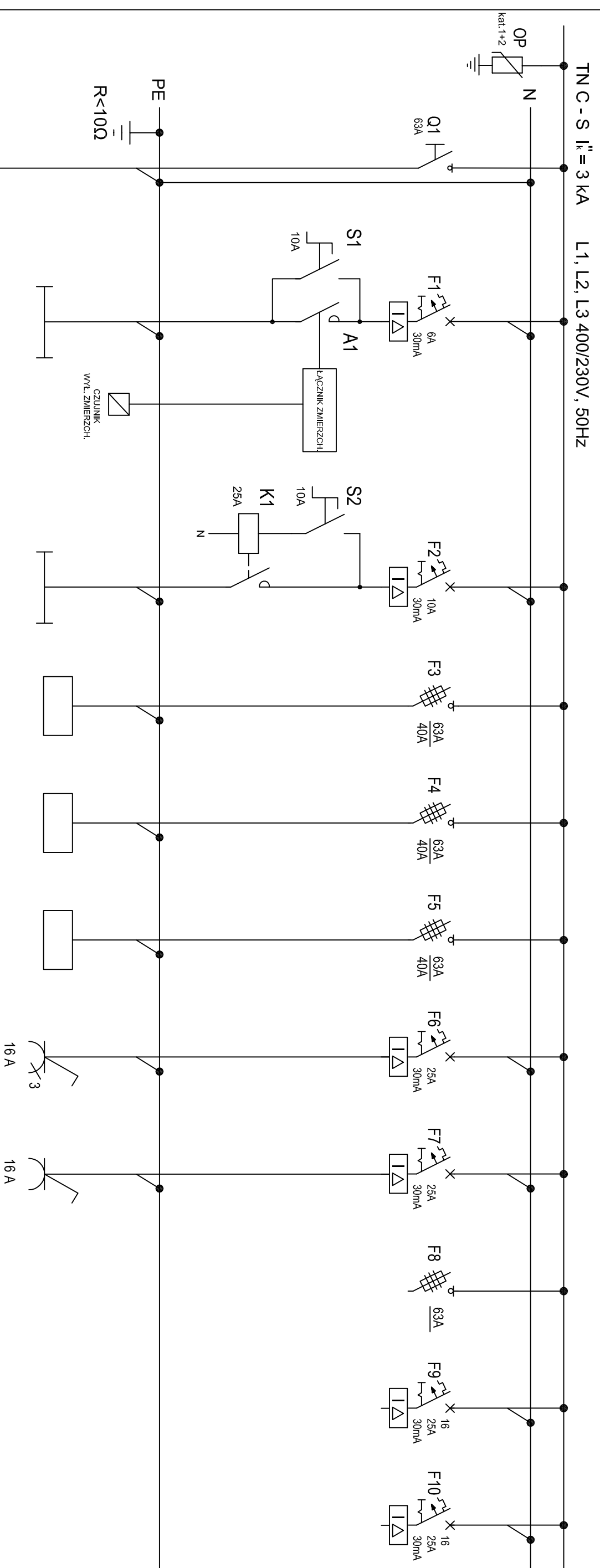


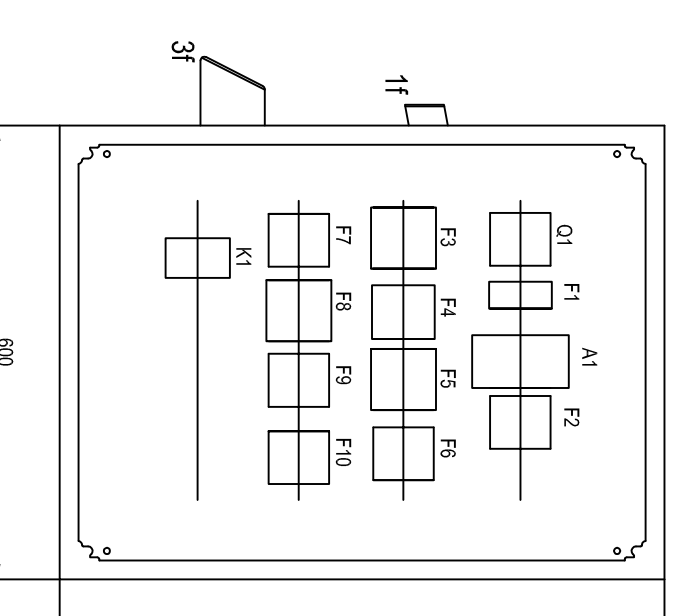
ROZDZIELNICA RN-2 - projektowana

Pb = 16 kW
I = 27,2 A

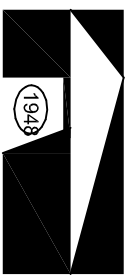


ZASILANIE	OSWIETLENIE 1	OSWIETLENIE 2	STANOWISKO 1	STANOWISKO 2	STANOWISKO 3	GNIAZDO 3f	GNIAZDO 1f	REZERWA	REZERWA	REZERWA
YAKXS 4x50 mm ²	YKY2x3 x 2,5 mm ²	YKY2x3 x 2,5 mm ²	YKY2x5 x 10 mm ²	YKY2x5 x 10 mm ²	YKY2x5 x 10 mm ²	-	-			
1	2	3	4	5	6	7	8	9	10	11
	93 W	628 W	10 kW	10 kW	10 kW	7 kW	2,2 kW			

ROZDZIELNICA RN-2
800x600x250, min. IP55, I klasa izolacji,
widok po otwarciu drzwi, skala 1 : 10



Łączniki S1, S2 wyposażony w blokadę mechaniczną i zainstalować na drzwiach rozdzielnic.
Na rozdzielnicę zainstalować gniazda naścienne z wyłącznikiem 0-1, z możliwością blokady w położeniu 0 o stopniu ochrony IP67.

Indeks	Opis zmian		Nazwisko	Data	Podpis
	Rozwiązanie techniczne przedstawione w niniejszym opracowaniu stanowi wyłączną własność "PROJOMORS" BPBM Sp. z o.o. w Gdańsku. Wykorzystywanie i udostępnianie osobom trzecim - jedynie na podstawie pisemnego zezwolenia Dyrektora "PROJOMORS" BPBM Sp. z o.o.				
	 PROJOMORS BUDOWA PROJEKTÓW BUDOWNICTWA MORSKIEGO Spółka z o. o. ul. Kruczkowskiego 2 80-288 Gdańsk - Poland		Nazwa prof.: PROJEKT WYKONAWCZY BUDOWA PODSIĘDZIA SZKOLENIOWEGO RĄTOWNICTWA MORSKIEGO W SZCZECIEŃCIE, UL. DEBODORSKA 7/8 CZĘŚĆ I - BUDOWA NABRZEŻA TRAM I WRAZ Z INFRASTRUKTURĄ I WYPOSAŻENIEM ORAZ ZAGOSPODAROWANIEM TERENU TOM 05. PLACOWIA TRENINGOWA TECZKA 05.3 INSTALACJE ELEKTRYCZNE OSWIELENIE		
Branża:	Imię i Nazwisko	Podpis	Nazwa rys.		
Projektant:	mgr inż. Antoni Wódzki Upr. nr 80/Gd/01		Rozdzielnica RN-2 - schemat i widok		
Weryfikator:	mgr inż. Marek Serikow Upr. nr 5743/Gd/94				
Weryfikator:	mgr inż. Bogdan Wilczyński Upr. nr 5743/Gd/94	07.2012r.			
Generałny projektant:	mgr inż. Krzysztof Postoła	07.2012r.	Nr prof.:	12040/PW/2011	Skala
			Nr rys.	05_3_210_TE_05	Ind
					00
					1:10