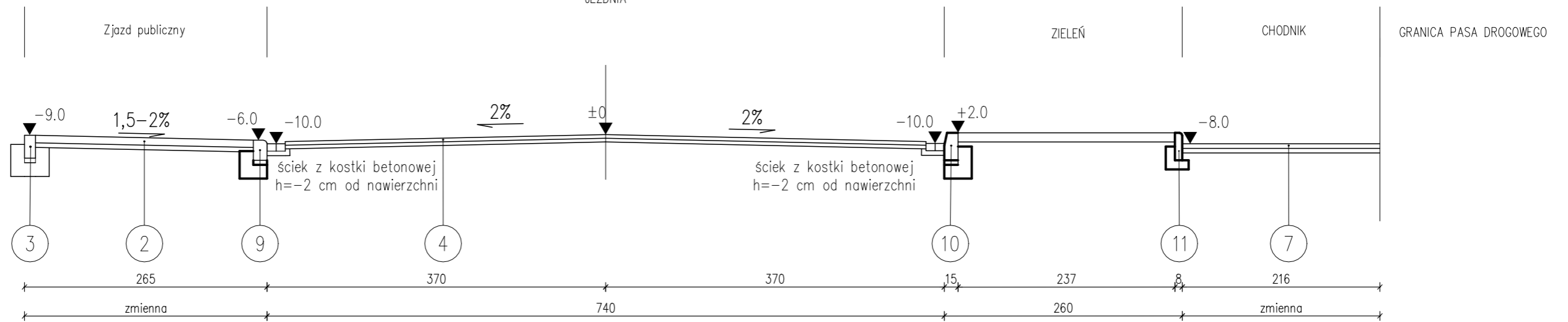


PRZEKROJE NORMALNE ODCINEK C-D

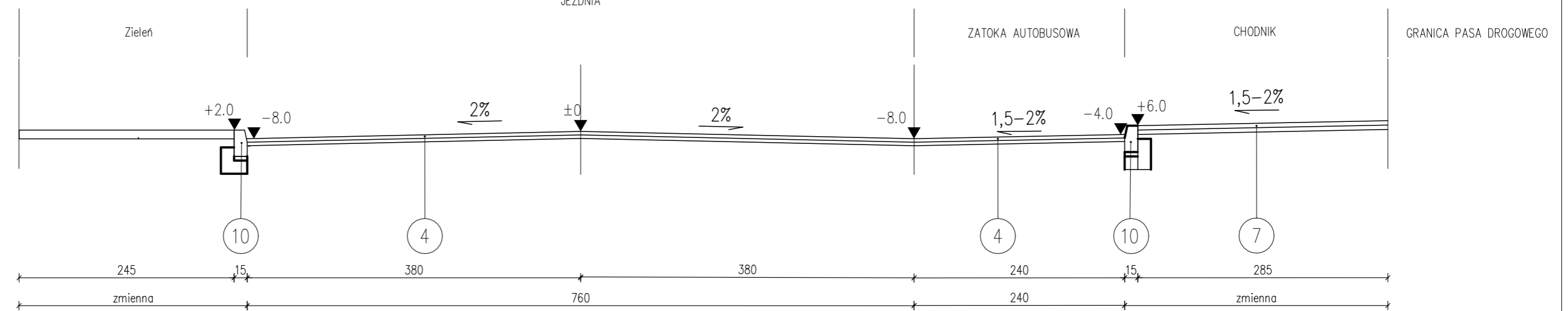
3 - 3

ZAKRES WG. ODRĘBNEGO OPRACOWANIA



4 - 4

ZAKRES WG. ODRĘBNEGO OPRACOWANIA



1

Krawężnik betonowy 15x30 h=6 cm
 Podsypka cem. -piaskowa 1:4 gr.3-5cm
 Ława z oporem z betonu (C12/15)
 Podłoże po wykonaniu rozbiórki

2

Kostka betonowa grafitowa 20cmx10cm gr.8cm
 Podsypka cem. -piaskowa 1:4 gr.3-5cm
 Podłoże po wykonaniu rozbiórki

3

Opornik betonowy 12x25 h=0 cm
 Podsypka cem. -piaskowa 1:4 gr.3-5cm
 Ława z oporem z betonu (C12/15)
 Podłoże po wykonaniu rozbiórki

4

Warstwa ścierna SMA8 KR 3-4 gr.4cm
 Siatka przeciwspękaniowa szklana 120 kN/m
 Warstwa wyrównawcza AC16W KR 3-4 średnio 100kg/m2
 Istniejąca sfrezowana nawierzchnia asfaltowa

5

Kostka betonowa szara 20cmx10cm gr.8cm
 Podsypka cem. -piaskowa 1:4 gr.3-5cm
 Podłoże po wykonaniu rozbiórki

11

Obrzeże betonowe 8x30
 Ława z oporem z betonu C12/15
 Warstwa odcinająca z piasku

6

krawężnik kamienny 15x30 h=6 cm
 Podsypka cem. -piaskowa 1:4 gr.3-5cm
 Ława z oporem z betonu (C12/15)
 Podłoże po wykonaniu rozbiórki

7

Płytki betonowa płukana 30cmx30cm gr.5cm
 Podsypka cem. -piaskowa 1:4 gr.3-5cm
 Podłoże po wykonaniu rozbiórki

8

Warstwa ścierna SMA8 KR 3-4 gr.4cm
 Siatka przeciwspękaniowa szklana 120 kN/m
 Sfrezowana nawierzchnia asfaltowa

9

Krawężnik betonowy 15x22 h=2 cm
 Podsypka cementowo-piaskowa 1:4 gr. 5cm
 Ława z oporem z betonu (C12/15)
 Podłoże po wykonaniu rozbiórki

10

Krawężnik betonowy 15x30 h=10 cm
 Podsypka cem. -piaskowa 1:4 gr.3-5cm
 Ława z oporem z betonu (C12/15)
 Podłoże po wykonaniu rozbiórki

Obiekt:		Faza:
Remont ul. Wojska Polskiego w m. Lębork		D.P.
Treść:		Data:
Przekroje normalne C-D		1.2023
Projektował:		Skala:
mgr inż. Tadeusz Ejsmont upr. nr BK.II.F.7342/91/94 w zakresie budownictwa drogowego		1:50
Podpis:		Nr rys.
		5