

SPECYFIKACJE TECHNICZNE WYKONANIA I ODBIORU ROBÓT BUDOWLANYCH

Temat : Wymiana stolarki okiennej

Obiekt : Budynek główny Kłodzkiej Szkoły Przedsiębiorczości

Adres; 57-300 Kłodzko ul. Szkolna 8

Inwestor : Starostwo powiatowe w Kłodzku ul. Okrzei 1

WYKAZ SZCZEGÓŁOWYCH SPECYFIKACJI TECHNICZNYCH WYKONANIA I ODBIORU ROBÓT

Lp.	Nr SST	Kod CPV		str.
1			Strona tytułowa	1
2			PODSTAWA I PRZEDMIOT OPRACOWANIA	2
3	SST-00	CPV 45000000-7	WYMAGANIA OGÓLNE	3-7
4			PRZEPISY PRAWNE	8
5	SST -01	CPV 45421000-4	INSTALOWANIE OKIEN	9-17

opracowała : mgr inż. arch. Karolina Urbańska

Kłodzko 20.05.2023 r.

2. PODSTAWA I PRZEDMIOT OPRACOWANIA

Obiekt : BUDYNEK GŁÓWNY KŁODZKIEJ SZKOŁY PRZEDSIĘBIORCZOŚCI (KSP)

Adres: 57-300 Kłodzko . ul. Szkolna 8

Investor : STAROSTWO POWIATOWE W KŁODZKU UL.OKRZEI 1

1. Wykucie z muru podokienników wewnętrznych 1.35*40 m 54.000
2. KNR 4-01 0321-01 analogia Obsadzenie podokienników PCV do 1.5 m w ścianach -szer do 30 cm 40 szt po ok. 140 cm .
3. Dopłata do materiałów za nawiewniki higrosterowane umożliwiające nawiew powietrza zewnętrznego do pomieszczenia , zakres pracy od 30 % -70 % wilgotności powietrza w pomieszczeniu, wydajność przepływu powietrza od 5 do 35 m³ / godzinę, tłumienie akustyczne 33 dB (A), kolor biały kpl 40
4. Wymiana okien skrzynkowych na okna rozwierane i uchylno-rozwierane trójdzielne z PCV o pow. ponad 2.5 m² okno O2 1,26*2,36 40 szt. m²
1.26*2.36=2,974 m² /1 szt.
1.26*2.36*40 m² 118.944
Pokoje w internacie 21 OKIEN
Piętro I
Nr 1 - 1 szt. 126*236 O2
Nr 2 - 1 szt. 126*236 O2
Nr 3 - 2 szt. 126*236 O2
Nr 4 - 1 szt. 126*236 O2
Nr 6 - 2 szt. 126*236 O2
Nr 8 - 2 szt. 126*236 O2
Piętro II
Nr 10 - 1 szt. 126*236 O2
Nr 11 - 2 szt. 126*236 O2
Nr 14 - 2 szt. 126*236 O2
Nr 16 - 1 szt. 126*236 O2
Piętro III
Nr 17 - 1 szt. 126*236 O2
Nr 18 - 1 szt. 126*236 O2
Nr 19 - 2szt. 126*236 O2
Nr 23 - 2szt. 126*236 O2
Pomieszczenia w szkole 19 OKIEN
parter
1. s.101 - 4 szt 126*236 O2
I piętro
2.p217a - 1 szt. 126*2,36 O2
3.p217c/d - 3 szt. 126*2,36 O2
4.p217e - 2 szt. 126*2,36 O2
5.p217g - 1 szt. 126*2,36 O2
6. WC /p.219 -1 szt. 126*236 O2
III piętro
7. s.401 - 3 szt. 126*236 O2
8. s.407 - 4 szt. 126*236 O2
RAZEM 40 SZT. OKIEN
RAZEM 118.944 m²
5. Utylizacja okien drewnianych 40 szt. okien skrzynkowych 126*236 m²
poz.4 m² 118.944
6. Dwukrotne malowanie farbami emulsyjnymi starych tynków wewnętrznych ścian ościeży
(2.36*2+1.40)*0.33*40 80.784
ściana wokół ościeża 10 cm
(2.46*2+1.40)*0.10*40 25.280
RAZEM 106.064 m²

**SZCZEGÓŁOWA SPECYFIKACJA TECHNICZNA WYKONANIA I ODBIORU ROBÓT
WYMAGANIA OGÓLNE
kod CPV 45000000-7**

1. WSTĘP

1.1. Przedmiot SST

Przedmiotem niniejszej specyfikacji są wymagania ogólne i szczegółowe dotyczące wykonania i odbioru robót związanych :

Wymiana stolarki okiennej drewnianej skrzynkowej na okna PCV

1.2. Zakres stosowania SST

Specyfikację techniczną jako część dokumentów przetargowych i kontraktowych należy odczytywać i rozumieć w odniesieniu do zlecenia wykonania robót określonych w pkt. 1.1.

1.3. Zakres robót objętych SST

Ustalenia zawarte w niniejszej specyfikacji obejmują wymagania ogólne i szczegółowe wspólne dla robót obejmujących remont pokrycia dachowego na obiekcie wymienionym w pkt. 1.1 oraz przedmiotem robót stanowiącymi integralną część całości opracowania.

Remont pokrycia dachowego obejmuje wykonanie robót wykazanej w części opisowej niniejszej SST.

NAZWY I KODY: GRUP ROBÓT, KLAS ROBÓT I KATEGORII ROBÓT

Zakres robót objęty przedmiotem zamówienia dotyczy następujących grup robót :

45260000-7 - roboty w zakresie wykonania pokryć i konstrukcji dachowych

1.4. Dokumentacja techniczna określająca przedmiot zamówienia

Przedmiot zamówienia opisany jest przez :

- przedmiar robót

- szczegółową specyfikację techniczną

1.5. Zgodność robót z dokumentacją techniczną

Wykonawca jest zobowiązany wykonać wszystkie roboty ściśle według otrzymanej dokumentacji technicznej (przedmiaru robót, specyfikacji technicznej) i norm technicznych związanych z zakresem robót.

1.6. Określenia podstawowe

1.6.1 **Wymiana stolarki okiennej drewnianej skrzynkowej na okna PCV**

1.6.2 Inspektor Nadzoru – osoba zatrudniona przez Inwestora, działająca w jego imieniu i sprawująca kontrolę procesu budowlanego.

1.6.3 Polecenie Inspektora Nadzoru – wszystkie polecenia i zalecenia wydane w formie pisemnej kierowane do Wykonawcy wraz z wpisem do dziennika budowy i dotyczące przebiegu procesu budowlanego.

1.6.4 Certyfikat – powinien zawierać zgodność z kryteriami technicznymi zawartymi w PN, zgodność aprobat technicznych i właściwych przepisów oraz dokumentów technicznych.

1.6.5 Deklaracja zgodności – powinna być zgodna z PN lub aprobatą techniczną. Każda partia materiałów budowlanych dostarczona na budowę musi posiadać w/w dokumenty określające w sposób jednoznaczny jej cechy.

1.6.6 Odpowiednia zgodność – zgodność wykonywanych robót z dopuszczonymi tolerancjami, a jeśli przedział ten nie został określony - z przeciętnymi tolerancjami, przyjmowanymi zwyczajowo dla danego rodzaju robót budowlanych

1.6.7 Remont - to wykonywanie w istniejącym obiekcie budowlanym robót budowlanych polegających na odtworzeniu stanu pierwotnego, a nie stanowiących bieżącej konserwacji

1.6.8 Materiały – wszelkie materiały naturalne i wytwarzane jak również różne tworzywa i wyroby niezbędne do wykonania robót zgodne z dokumentacją projektową i specyfikacją techniczną zaakceptowane przez Inspektora Nadzoru.

1.6.9 Aprobaty techniczne - pozytywna ocena techniczna wyrobu, stwierdzająca jego przydatność do stosowania w budownictwie

1.6.10 Teren budowy – przestrzeń, w której prowadzone są roboty budowlane wraz z przestrzenią zajmowaną przez urządzenia zaplecza budowy

1.6.11 Wyrób budowlany – wyrób wytworzony w celu wbudowania, wmontowania, zainstalowania lub zastosowania w sposób trwały w obiekcie budowlanym, wprowadzony do obrotu jako wyrób pojedynczy lub jako zestaw wyrobów

1.6.12 Ustalenia techniczne – ustalenia podane w normach, aprobaty technicznych i szczegółowej specyfikacji technicznej

1.6.13 Przedmiar robót – zestawienie przewidzianych do wykonania robót podstawowych w kolejności technologicznej ich wykonania, ze szczegółowym opisem lub wskazaniem podstaw ustalających szczegółowy opis, oraz wskazanie szczegółowych specyfikacji technicznych wykonania i odbioru robót budowlanych, z wyczeniem i zestawieniem ilości jednostek przedmiarowych robót podstawowych

1.6.14 Robota podstawowa – minimalny zakres prac, które po wykonaniu są możliwe do odebrania pod względem ilości i wymogów jakościowych oraz uwzględniają przyjęty stopień scalenia robót

2. WYKONANIE ROBÓT – WYMAGANIA OGÓLNE :

Wykonawca jest odpowiedzialny za prowadzenie robót zgodnie z umową, dokumentacją, wymaganiami SST oraz poleceniami Inspektora Nadzoru.

Wykonawca odpowiada za jakość stosowanych materiałów budowlanych, zgodność wykonawstwa robót z zawartym kontraktem, zgodność z dokumentacją projektową oraz z poleceniami Inspektora Nadzoru.

Jakiegolwiek odstępstwa spowodowane przez Wykonawcę przy wykonaniu robót muszą być poprawione na jego koszt.

2.1. PRZEKAZANIE TERENU BUDOWY

Zamawiający w terminie określonym w Umowie przekazuje Wykonawcy teren budowy wraz ze wszystkimi wymaganymi uzgodnieniami prawnymi i administracyjnymi, poda lokalizację i przekazuje dokumentację i SST. Koszty związane z nadzorem terenu budowy należy uwzględnić w ofertowej cenie. Zamawiający wskaże dostęp do wody, energii elektrycznej i sposób odprowadzenia ścieków. Zamawiający określi zasady wejścia pracowników Wykonawcy i wjazdu pojazdów i sprzętu Wykonawcy na teren Zamawiającego, gdzie zlokalizowany jest plac budowy.

Plac budowy zlokalizowany jest na terenie zabudowy mieszkaniowej. Plac budowy przylega bezpośrednio do nieruchomości sąsiednich oraz dróg i placów ogólnodostępnych.

2.2 ZGODNOŚĆ ROBÓT Z DOKUMENTACJĄ

SST oraz dodatkowe dokumenty przekazane Wykonawcy stanowią załączniki do umowy, a wymagania wyszczególnione choćby w jednym z nich są obowiązujące dla Wykonawcy tak jakby zawarte były w całej dokumentacji. W przypadku rozbieżności w ustaleniach poszczególnych dokumentów obowiązuje kolejność ich ważności wymieniona w „Ogólnych warunkach umowy”.

Wszystkie wykonane roboty i dostarczone materiały mają być zgodne z dokumentacją projektową i SST.

W przypadku, gdy dostarczone materiały lub wykonane roboty nie będą zgodne z dokumentacją projektową lub SST i mają wpływ na niezadowalającą jakość elementu budowli, to takie materiały zostaną zastąpione innymi, a elementy budowli rozebrane i wykonane ponownie na koszt wykonawcy.

2.3. ZABEZPIECZENIE TERENU BUDOWY

Wykonawca jest zobowiązany do zabezpieczenia terenu budowy w okresie trwania realizacji kontraktu aż do zakończenia i odbioru ostatecznego robót.

Koszty zabezpieczenia terenu budowy nie podlegają odrębnej zapłacie i przyjmuje się, że są włączone w cenę umowną.

2.4. OCHRONA ŚRODOWISKA

Wykonawca zobowiązuje się do stosowania przepisów i normatywów z zakresu ochrony środowiska na placu budowy i poza jej terenem. Wykonawca będzie unikał szkodliwych działań, szczególnie w zakresie zanieczyszczeń powietrza, wód gruntowych, nadmiernego hałasu i innych szkodliwych dla środowiska i otoczenia czynników powodowanych działalnością przy wykonywaniu robót budowlanych. Wykonawca zobowiązuje się do stosowania wymogów ustawy o odpadach, zwłaszcza w zakresie segregacji odpadów.

2.5. OCHRONA PRZECIWOŻAROWA

Wykonawca jest zobowiązany do przestrzegania przepisów ochrony przeciwpożarowej i odpowiada za wszelkie straty spowodowane pożarem wywołanym jako rezultat realizacji robót lub przez swoich pracowników.

2.6. OCHRONA WŁASNOŚCI PRYWATNEJ

Wykonawca odpowiada za ochronę wszelkich instalacji znajdujących się w obszarze realizacji robót i innych urządzeń oraz zapewni właściwe zabezpieczenie przed ich uszkodzeniem. W razie przypadkowego uszkodzenia bezzwłocznie powiadomi o tym fakcie Inspektora Nadzoru i Zamawiającego.

2.7. BEZPIECZEŃSTWO I HIGIENA PRACY.

Wykonawca podczas realizacji robót będzie przestrzegał przepisów BHP. Ma obowiązek zadbać, aby personel nie wykonywał pracy w warunkach niebezpiecznych, szkodliwych dla zdrowia oraz nie spełniających odpowiednich wymagań sanitarnych. Wykonawca zapewni i będzie utrzymywał wszelkie urządzenia zabezpieczające, socjalne oraz sprzęt i odpowiednią odzież dla ochrony życia i zdrowia osób zatrudnionych na budowie.

2.8. STOSOWANIE SIĘ DO PRAWA I INNYCH PRZEPISÓW

Wykonawca zobowiązany jest znać wszelkie przepisy wydane przez organy administracji państwowej i samorządowej, które są w jakikolwiek sposób związane z robotami i będzie w pełni odpowiedzialny za przestrzeganie tych praw, przepisów i wytycznych podczas prowadzenia robót.

2.9. WARUNKI DOTYCZĄCE ORGANIZACJI RUCHU

W związku z lokalizacją terenu budowy na terenie użytkowanym przez Zamawiającego nie ustala się warunków dotyczących organizacji ruchu na terenie dróg publicznych. Organizacja ruchu na terenie

Zamawiającego zostanie ustalona na etapie przekazania placu budowy. Projekt organizacji ruchu nie jest wymagany.

2.10. OGRODZENIE PLACU BUDOWY

Wykonawca w uzgodnieniu z Zamawiającym jest zobowiązany do wykonania całkowitego ogrodzenia i oznakowania placu budowy. Miejsce składowania materiałów i elementów budowlanych ustalone zostanie z Zamawiającym na etapie przekazywania placu budowy. Wykonawca zobowiązany jest do utrzymania w czystości dróg publicznych i dróg wewnętrznych przy placu budowy.

2.11. ZABEZPIECZENIE CHODNIKÓW I JEZDNI

Wykonawca uzgodni na etapie przekazania placu budowy z inspektorem nadzoru sposób zabezpieczenia komunikacji wewnętrznej służącej Zamawiającemu w związku z wykonywaniem przez nich czynności służbowych w pobliżu placu budowy lub dróg użytkowanych przez Wykonawcę.

2.12. LIKWIDACJA PLACU BUDOWY

Wykonawca jest zobowiązany do likwidacji placu budowy i pełnego uporządkowania terenu wokół budowy.

3. MATERIAŁY BUDOWLANE

3.1. Źródła pozyskiwania materiałów budowlanych

Wszystkie materiały, których wykonawca użyje do wbudowania muszą odpowiadać warunkom określonym w art. 10 Ustawy „Prawo Budowlane” z dnia 7 lipca 1994 r. i Ustawie o wyrobach budowlanych z dnia 16 kwietnia 2004 r.

Wykonawca przed wbudowaniem materiałów przedstawi Inspektorowi Nadzoru szczegółowe informacje dotyczące zamawiania materiałów podstawowych oraz odpowiednie aprobaty techniczne i świadectwa badań. Użyte materiały budowlane powinny spełniać wymagania jakościowe określone Polskimi Normami i „aprobatami technicznymi, o których mowa w SST.

3.2. Przechowywanie i składowanie materiałów

Wykonawca zapewni, aby tymczasowo składowane materiały, do czasu gdy będą potrzebne do robót, były zabezpieczone przed zniszczeniem, zachowały swoją jakość i właściwość do robót i były dostępne do kontroli przez Inspektora Nadzoru.

Miejsca czasowego składowania materiałów będą zlokalizowane w obrębie terenu budowy i uzgodnione z Inspektorem Nadzoru.

4. SPRZĘT I TRANSPORT :

Sprzęt Wykonawcy lub sprzęt wynajęty przez Wykonawcę do wykonania robót budowlanych powinien być utrzymany w dobrym stanie technicznym i gwarantować przeprowadzenie robót w terminie przewidzianym umową. Działanie sprzętu powinno być zgodne z przepisami jego użytkowania, normami ochrony środowiska i BHP. Liczba i wydajność sprzętu będzie gwarantować przeprowadzenie robót, zgodnie z zasadami określonymi w dokumentacji projektowej, SST i wskazaniach inspektora nadzoru w terminie przewidzianym umową.

Pojazdy transportowe przy ruchu na drogach publicznych będą spełniać wymagania dotyczące przepisów ruchu drogowego w odniesieniu do dopuszczalnych obciążeń na osie i innych parametrów technicznych.

Wykonawca będzie usuwać na bieżąco, na własny koszt, wszelkie zanieczyszczenia spowodowane jego pojazdami na drogach publicznych oraz na dojazdach do terenu budowy.

Wykonawca jest zobowiązany do stosowania tylko takich środków transportu, które nie wpłyną niekorzystnie na stan i jakość transportowanych materiałów. Środki transportu powinny odpowiadać wymaganiom określonym w szczegółowej specyfikacji technicznej, jeżeli gabaryty lub masy elementów konstrukcyjnych wymagają specjalistycznego sprzętu.

TRANSPORT POZIOMY

Wykonawca jest zobowiązany do stosowania tylko takich środków transportu, które nie spowodują uszkodzenia transportowanych materiałów i elementów. Liczba i rodzaj środków transportowych powinien zapewniać prowadzenie robót zgodnie z zasadami określonymi w specyfikacjach technicznych.

TRANSPORT PIONOWY

Wykonawca jest zobowiązany do stosowania tylko takich środków transportu, które zapewnią prowadzenie robót zgodnie z zasadami określonymi w specyfikacjach technicznych. Przy braku takich ustaleń Wykonawca powinien dokonać uzgodnień z inspektorem nadzoru. Podczas pracy środków transportu pionowego (dźwigi, Żurawie itp.) strefa pracy wymaga zabezpieczenia i oznakowania w uzgodnieniu z Zamawiającym i inspektorem nadzoru.

Rusztowanie systemowe muszą spełniać wymogi rozporządzenia Ministra Infrastruktury z dnia 6 lutego 2003 r. w sprawie bezpieczeństwa i higieny pracy podczas wykonywania robót budowlanych (Dz. U. Nr 47, poz. 401).

5. KONTROLA JAKOŚCI ROBÓT

5.1. Zasady kontroli jakości robót.

Wykonawca odpowiedzialny jest za pełną kontrolę jakości użytych materiałów i kontrolę jakości wykonanych robót. Celem kontroli musi być takie sterowanie przygotowaniem i wykonaniem robót, aby można było osiągnąć założoną jakość robót określoną zgodnie z wymaganiami zawartymi w dokumentacji projektowej i

SST. Wszelkie koszty związane z prowadzeniem badań materiałów ponosi wykonawca. Aby zapewnić wykonanie robót zgodnie z kontraktem / umową / Inspektor Nadzoru ustali zakres kontroli i jej częstotliwość.

5.2. Certyfikaty i deklaracje zgodności.

Inspektor Nadzoru dopuści do użycia tylko te materiały, które posiadają odpowiednie certyfikaty lub deklaracje zgodności z :

- Polską Normą
 - aprobatą techniczną, w przypadku wyrobów, dla których nie ustanowiono Polskiej Normy
 - posiadają certyfikat na znak bezpieczeństwa, wykazujący, że zapewniono zgodność z kryteriami technicznymi określonymi na podstawie Polskich Norm i aprobat technicznych oraz właściwych przepisów i informacji o ich istnieniu zgodnie z rozporządzeniem MSWiA z 1998 r. (Dz. U. 99/98)
- Każde materiały budowlane dostarczone na budowę, które nie spełniają wymagań normowych nie będą dopuszczone do wbudowania i zamontowania.

6. DOKUMENTY BUDOWY

Do dokumentów budowy zalicza się :

- protokoły przekazania terenu budowy
- protokoły odbioru robót
- protokoły z porad i ustaleń
- deklaracje zgodności lub certyfikaty i inne

Dokumenty budowy będą przechowywane na terenie budowy w miejscu odpowiednio zabezpieczonym.

Wszelkie dokumenty budowy będą zawsze dostępne dla Inspektora Nadzoru i przedstawione do wglądu na życzenie Zamawiającego.

Zaginięcie któregośkolwiek z dokumentów budowy spowoduje jego natychmiastowe odtworzenie w formie przewidzianej prawem.

7. OBMIAR ROBÓT

7.1. Ogólne zasady obmiaru

Obmiar robót musi określać faktyczny stan wykonanych robót. Obmiary robót wykonuje Wykonawca, po pisemnym zawiadomieniu Inspektora Nadzoru w terminie minimum 3 dni przed ich przeprowadzeniem z podaniem zakresu obmierzanych robót i terminu wykonania obmiaru. Wyniki obmiarów Wykonawca wpisuje do rejestru obmiarów. Błędy w przedmiarze lub kosztorysie, lub innym dokumencie nie zwalniają Wykonawcy od obowiązku wykonania wszystkich robót koniecznych do wykonania przedmiotu robót. Błędne dane muszą być skorygowane przez Inspektora Nadzoru na piśmie.

7.2. Czas i cel przeprowadzenia obmiaru

Obmiary robót należy wykonać:

- w przypadku wystąpienia robót nie przewidzianych

Roboty pomiarowe wykonywane będą w sposób czytelny i zrozumiały. Dane skomplikowanych objętości lub powierzchni będą poparte szkicami rysunkowymi, które należy zamieścić w rejestrze obmiarów. W przypadku większych szkiców należy je zamieścić do rejestru obmiarów w formie oddzielnego załącznika po uprzednim uzgodnieniu z Inspektorem Nadzoru.

Jednostki obmiaru powinny być zgodne z jednostkami określonymi w dokumentacji projektowej, kosztorysowej i przedmiarze robót. Wszystkie urządzenia i sprzęt pomiarowy, stosowany w czasie obmiaru robót będą zaakceptowane przez Inspektora Nadzoru.

8. ODBIÓR ROBÓT

8.1. Rodzaje odbiorów

Roboty podlegają następującym odbiorom:

- odbiorowi robót zanikających i ulegających zakryciu
- odbiorowi częściowemu
- odbiorowi ostatecznemu
- odbiorowi po okresie gwarancji i rękojmi

8.2. Odbiór robót zanikających i ulegających zakryciu

Odbioru robót dokonuje Inspektor Nadzoru na podstawie zgłoszenia Wykonawcy. Inspektor Nadzoru powinien dokonać odbioru tych prac w terminie do 3 dnia od daty powiadomienia Wykonawcy i Inwestora. Odbiór robót zanikających lub ulegających zakryciu winien być przeprowadzony w czasie umożliwiającym wykonanie usunięcia koniecznych usterek i dokonania poprawek bez hamowania ogólnego postępu robót. Jakość i ilość robót ulegających zakryciu ocenia Inspektor Nadzoru w oparciu o przeprowadzone pomiary, w konfrontacji z dokumentacją projektową, SST i uprzednimi ustaleniami.

8.3. Częściowy odbiór robót

Odbiór częściowy robót polega na ocenie ilości i jakości częściowo wykonanych robót określonych w dokumentach umownych wg zasad jak przy odbiorze ostatecznym robót. Odbioru robót dokonuje Inspektor Nadzoru.

8.4. Ostateczny odbiór robót

Odbiór ostateczny polega na finalnej ocenie rzeczywistego wykonania robót w odniesieniu do zakresu

oraz ocenie jakości. Całkowite zakończenie robót budowlanych zawartych w kontrakcie / umowie / musi być potwierdzone zawiadomieniem na piśmie Inwestora.

Odbioru ostatecznego dokona komisja wyznaczona przez Inwestora w terminie nie dłuższym niż 7 dni kalendarzowych od daty zgłoszenia gotowości. Odbiór powinien zostać wykonany w obecności Inspektora Nadzoru i Wykonawcy. Komisja odbierająca roboty dokona oceny ilościowej i jakościowej na podstawie przedłożonych:

- dokumentów budowy
- wyników pomiarów i badań
- oraz na podstawie wizualnej oceny zgodności wykonania robót z dokumentacją projektową i warunkami zawartego kontraktu / umowy/.

W przypadku stwierdzenia przez komisję usterek w postaci niewykonania umownych robót, bądź wykonania niezgodnego z kontraktem / umową /, komisja przerwie swoje czynności odbiorowe i ustali nowy termin odbioru końcowego. W przypadku stwierdzenia przez komisję różnicy jakościowej wykonanych prac budowlanych w stosunku do dokumentacji projektowej z zachowaniem ustalonych rodzajowo tolerancji i braku większego wpływu na cechy eksploatacyjne obiektu, komisja dokona potrąceń, oceniając pomniejszoną wartość wykonanych robót w stosunku do postawionych wymagań zawartych w dokumentach kontraktowych.

Wszystkie zarządzane przez komisję roboty poprawkowe lub uzupełniające będą zestawione wg wzoru ustalonego przez Zamawiającego. Termin wykonania tych robót wyznaczy Komisja i po jego upływie dokona ich odbioru.

Dokumenty do ostatecznego odbioru robót

Podstawowym dokumentem odbioru ostatecznego jest protokół odbioru końcowego przyjęty wg wzoru ustalonego przez Inwestora.

Do odbioru końcowego Wykonawca zobowiązany jest przygotować :

- protokoły odbiorów częściowych
- protokoły odbiorów robót ulegających zakryciu i zanikających
- certyfikaty materiałów budowlanych lub deklaracje zgodności,
- inne dokumenty wymagane przez Inwestora określone w umowie.

W przypadku braku kompletu dokumentów do odbioru końcowego komisja w uzgodnieniu z Wykonawcą wyznaczy nowy termin odbioru końcowego robót. Wszelkie zarządzane przez komisję roboty poprawkowe lub uzupełniające zostaną zestawione wg wzoru ustalonego przez Inwestora.

Odbiór po upływie okresu rękojmi i gwarancji

Polega na ocenie usuniętych wad ujawnionych w trakcie prac komisji odbiorowej, powołanej przez Inwestora, w dniu ustalonym na odbiór końcowy lub wad ujawnionych w okresie gwarancyjnym, ustalonym w kontrakcie / umowie / Inwestor - Wykonawca. Odbiór pogwarancyjny będzie przeprowadzony z zachowaniem zasad obowiązujących przy odbiorze ostatecznym oraz na podstawie wizualnej oceny poszczególnych elementów obiektu i ich zachowania się w czasie przez komisję ustaloną przez Inwestora.

9. PODSTAWA PŁATNOŚCI

9.1. Ustalenia ogólne

Podstawą płatności jest umowna kwota podana przez Wykonawcę w jego ofercie i zaakceptowana przez Inwestora. Umowna kwota musi uwzględniać wszelkie czynności, konieczne wymagania i badania techniczne, które składają się na wykonanie przedmiotu umowy. Podstawą do zapłaty jest :

1. protokół bezusterkowego odbioru końcowego lub częściowego
2. wystawiona faktura na Inwestora z wymaganymi dokumentami określonymi w umowie.

Kwota umowna robót obejmuje :-

- robocizną bezpośrednią wraz z towarzyszącymi kosztami robocizny podstawowej,
- wartość zużytych materiałów wraz z ich kosztami zakupu, magazynowania, transportu wewnętrznego i ubytków normowych, powstałych w procesie wykonania robót,
- wartość pracy sprzętu wraz z kosztami towarzyszącymi,
- koszty pośrednie i koszty związane z uzyskaniem opinii kominiarskiej
- zysk kalkulacyjny i ewentualne ryzyko realizacji robót,
- podatki, obliczone zgodnie z obowiązującymi przepisami (bez VAT)

PRZEPISY PRAWNE stan 20-05-2023

Ustawy

1. Ustawa z dnia 7 lipca 1994r. Prawo budowlane (t. j. Dz.U. z 2023 r. poz. 682)
2. Ustawa z dnia 16 kwietnia 2004 r. - O wyrobach budowlanych (tj. Dz. U. z 2021 r. poz. 1213).
3. Ustawa z dnia 11 września 2019 r. - Prawo Zamówień Publicznych (tj. Dz. U. z 2022 r. poz. 1710)
4. Ustawa z dnia 21 listopada 2008 r. o wspieraniu termomodernizacji i remontów (t. j. Dz.U. z 2022 r. poz.438 , 1561 ,1576,1967,2456)
5. Ustawa o odpadach.
t.j. Dz. U. z 2022 r. poz. 699, 1250, 1726, 2127, 2722, z 2023 r. poz. 295, 877.

Rozporządzenia :

1. Rozporządzenie Ministra Rozwoju i Technologii z dnia 9 czerwca 2022 r. w sprawie warunków technicznych, jakim powinny odpowiadać budynki i ich usytuowanie (t. j. Dz.U. z 2022 r. poz.1225.)
2. Rozporządzenie Ministra Infrastruktury z dnia 10 sierpnia 2022 r. w sprawie szczegółowego zakresu i formy projektu budowlanego (t. j. Dz. U. z 2022r. poz. 1679.),
3. Rozporządzenie Ministra Rozwoju i Technologii z dnia 129 grudnia 2021r. w sprawie określenia metod i podstaw sporządzania kosztorysu inwestorskiego, obliczania planowanych kosztów prac projektowych oraz planowanych kosztów robót budowlanych określonych w programie funkcjonalno-użytkowym (Dz. U. z 2021r. poz.2454),
4. Rozporządzenie Ministra Rozwoju i Technologii z dnia 29 grudnia 2021 r. w sprawie szczegółowego zakresu i formy dokumentacji projektowej , specyfikacji technicznych wykonania i odbioru robót budowlanych oraz programu funkcjonalno-użytkowego (t. j. Dz. U. z 2021 r. poz.2458).
5. Rozporządzenie Ministra Infrastruktury z dnia 6 lutego 2003 r. - w sprawie bezpieczeństwa i higieny pracy podczas wykonywania robót budowlanych (Dz. U. nr 47, poz. 401).
6. Rozporządzenie Ministra Pracy i Polityki Społecznej z dnia 26 września 1997 r. - w sprawie ogólnych przepisów bezpieczeństwa i higieny pracy (Dz. U. nr 169, poz. 1650).

SZCZEGÓŁOWA SPECYFIKACJA TECHNICZNA STOLARKA OKIENNA

Instalowanie okien z tworzyw sztucznych i okien drewnianych Kod CPV 45421125-6

1. **WSTĘP**
 - 1.1. Przedmiot ST
 - 1.2. Zakres stosowania ST
 - 1.3. Zakres robót objętych ST
 - 1.4. Określenia podstawowe
 - 1.5. Ogólne wymagania dotyczące robót
2. **MATERIAŁY**
3. **SPRZĘT**
4. **TRANSPORT**
5. **WYKONANIE ROBÓT**
6. **KONTROLA JAKOŚCI ROBÓT**
7. **OBMIAR ROBÓT**
8. **ODBIÓR ROBÓT**
9. **PODSTAWA PŁATNOŚCI**
10. **PRZEPISY ZWIĄZANE**

Najważniejsze oznaczenia i skróty:

ST	- Specyfikacja Techniczna
SST	- Szczegółowa Specyfikacja Techniczna
ITB	- Instytut Techniki Budowlanej
PZJ	- Program Zabezpieczenia Jakości
WTWO	- Warunki Techniczne Wykonania Odbioru robót budowlano - montażowych
bhp	- bezpieczeństwo i higiena pracy podczas wykonywania robót budowlanych

1.1. Przedmiot Specyfikacji Technicznej

Szczegółowa Specyfikacja Techniczna B.03.01.00 – odnosi się do wymagań dotyczących wbudowania stolarki okiennej PCV, które zostaną wykonane w ramach zadania:

Termomodernizacja budynku Przedszkola Publicznego nr 2 w Ząbkowicach Śl. ul. Krzywa 5

1.2. Zakres stosowania ST

Szczegółowa Specyfikacja Techniczna jest stosowana jako dokument przetargowy i kontraktowy przy robotach wymienionych w punkcie 1.1.

1.3. Zakres robót objętych ST

Roboty związane z wymianą stolarki okiennej drewnianej skrzynkowej na okna PCV, które zostaną wykonane w ramach zadania:

Wymiana stolarki okiennej w budynku głównym Kłodzkiej Szkoły Przedsiębiorczości Kłodzko ul. Szkolna 8

Okna

Projektuje się wymianę stolarki okiennej na nową drewnianą z szybą ciepłą o Uszyby=0,6 W/m² K
Uokna <= 1,1 W/m² K, Uf<=0,90 W/m² K. Skrzydła rozwierane i uchylne.

Stolarka okienna w kolorze białym nawiązujące podziałem do okien pierwotnych.

Nawiewniki higrosterowalne

Okna w pomieszczeniach biurowych należy wyposażyć w nawiewnik higrosterowalny umożliwiający nawiew powietrza zewnętrznego do pomieszczenia (zakres pracy od 30%-70% wilgotności powietrza w pomieszczeniu i wydajność przepływu powietrza od 5-35m³/h, tłumienie akustyczne 33db(A)). Lokalizację nawiewników oznaczono na rzutach kondygnacji.

Parapety zewnętrzne

Istniejące parapety okienne zewnętrzne istniejące.

Parapety wewnętrzne

Istniejące parapety wewnętrzne do demontażu wraz z wymianą stolarki okiennej.

Podokienniki wewnętrzne okien PCV wykonać z jako komorowe PCV szerokości do 30 cm w kolorze białym.

Wykonawca ponosi pełną odpowiedzialność wypadkową, a także za zniszczenia własności prywatnej i osób prawnych spowodowane swoim działaniem lub niedopatrzaniem związanym z realizacją niniejszego zamówienia.

1.4. Określenia podstawowe

Określenia podstawowe podane w niniejszej specyfikacji są zgodne z obowiązującymi odpowiednimi polskimi i europejskimi normami technicznymi oraz wytycznymi i wytycznymi podanymi w Ogólnej Specyfikacji Technicznej

1.4.1. Określenia dodatkowe

- Ościeżnica – futryna, rama wykonana z drewna, metalu lub innego materiału, zamocowana nieruchomo w ościeżu, służąca do zawieszenia okna lub drzwi
- Ościeże – wewnętrzna powierzchnia muru wokół otworu okiennego lub drzwiowego, służąca do osadzenia ościeżnicy
- Parapet (podokiennik) – pozioma, wewnętrzna lub zewnętrzna nakrywa podokiennej części muru;
- Punkt rosy (temperatura punktu rosy) – temperatura, w jakiej para wodna zawarta w powietrzu osiąga (przy przemianie izobarycznej) stan przesylenia
- Stolarka budowlana – zmontowane zespoły elementów przeznaczone do zabudowy otworów budowlanych (okna)

1.5. Ogólne wymagania dotyczące robót

Ogólne wymagania dotyczące wykonywania robót zostały podane w Ogólnej Specyfikacji Technicznej B.00.00.00 – pkt. 1.5.

2. MATERIAŁY

2.1. Wymagania ogólne

Ogólne wymagania dotyczące zastosowanych materiałów zostały podane w Ogólnej Specyfikacji Technicznej B.00.00.00 – pkt. 2.

2.1.1. Wszelkie nazwy własne produktów i materiałów przywołane w specyfikacji służą określeniu pożądanego standardu wykonania i określeniu właściwości i wymogów technicznych założonych w dokumentacji technicznej dla danych rozwiązań. dopuszcza się zamiennie rozwiązania (w oparciu na produktach innych producentów) pod warunkiem:

- spełnienia tych samych właściwości technicznych przedstawieniu zamiennych rozwiązań na piśmie (dane techniczne, atesty, dopuszczenia do stosowania) i uzyskaniu akceptacji projektanta i inspektora nadzoru

2.1.2 Wymagania szczegółowe

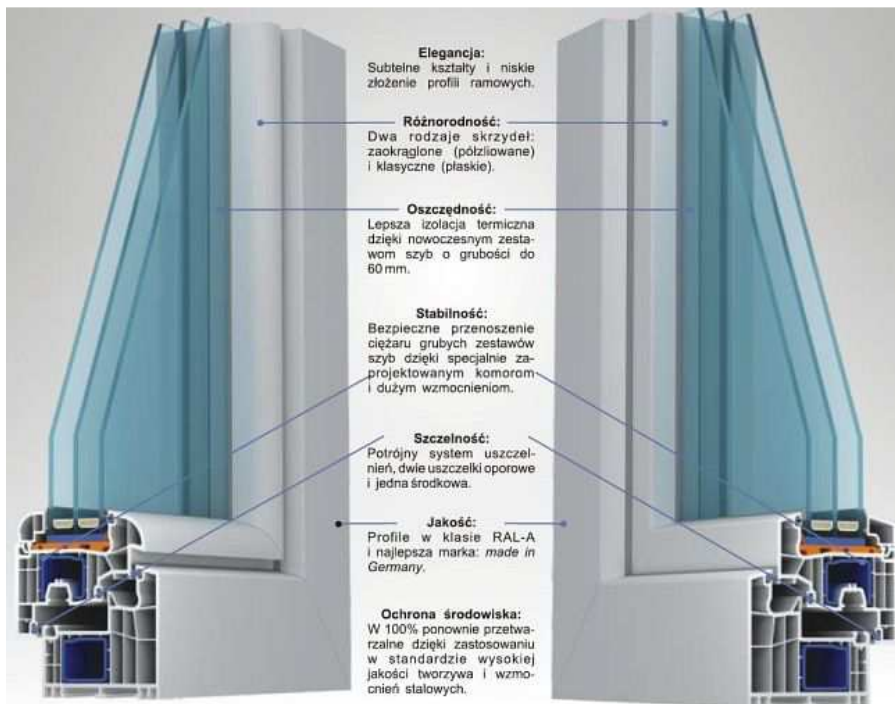
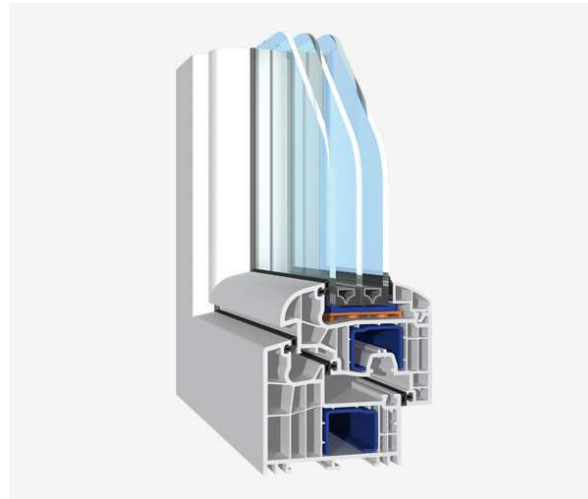
Zastosowane do wymiany istniejącej stolarki okiennej drewnianej na stolarkę okienną PCV , okna PCV – powinno spełniać następujące wymagania techniczne:

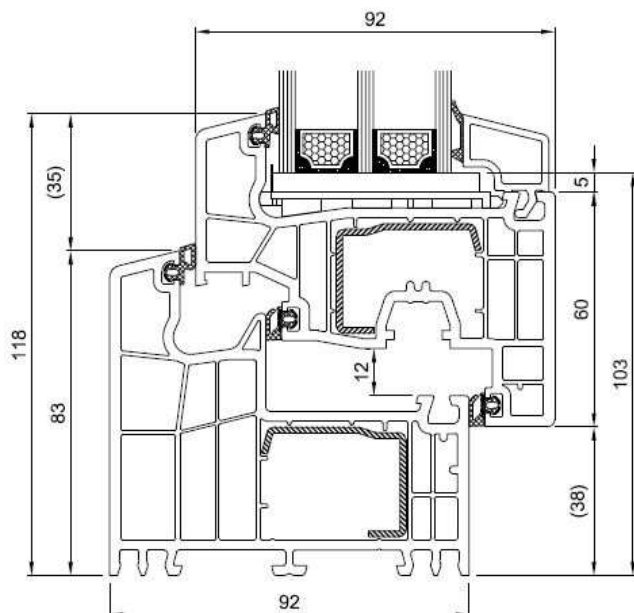
- profil sześciokomorowy z nie plastyfikowanego PCV zakwalifikowanego do materiałów niezapalnych, wewnątrz wzmocnienie z kształtownika stalowego;
- szyba 4th/18Ar/4/18Ar/4th , ($U_g = 0,5 \text{ W/m}^2\text{K}$) (48 mm)
- Średni współczynnik przenikania ciepła dla wszystkich okien $< U_w$, 0,90 W/m²K
- współczynnik izolacyjności akustycznej okna o min. $R_w = 31 \text{ dB}$ funkcja – skrzydła uchylno – rozwierne , uchylne, z nawiewnikami higrosterowalnymi wg załączonego wykazu
- kolor biały;
- blokada błędnego położenia klamki;

Zastosowany do budowy okien PCV system profili winien uwzględniać normy obciążeń wiatrem wg PN-77/B02011, dopuszczalnych ugięć elementów okna, charakterystyki wytrzymałościowej stalowych kształtowników wzmacniających oraz spełniać warunki zachowania szczelności na przenikalność wody i prawidłową infiltrację powietrza.

2.2.1. Okna PCV – o szerokości 92 mm, z uszczelnieniem środkowym, sześciokomorowy. Sześciokomorowa budowa profili i szerokość 92 mm pozwala na uzyskanie podwyższonych parametrów izolacyjności termicznej. Dzięki układowi komór wewnątrz profiliowych, uszczelkach oraz użyciu szyb termoizolacyjnych, dają możliwość znacznego zredukowania strat energii cieplnej. W tej wersji występuje trzecia uszczelka, powodująca wyodrębnienie tzw. „suchej komory”, w której pracują okucia. Sześciokomorowa budowa i głębokość zabudowy 80 mm pozwalają na znaczne polepszenie parametrów izolacji termicznej i akustycznej średni dla wszystkich okien ($< 0,90 \text{ W/m}^2\text{K}$ wg DIN 52619).

Zaokrąglone linie nadają oknom nowoczesny i harmonijny wygląd. Trzy uszczelki EPDM dodatkowo zwiększają izolację termiczną i akustyczną okna. Duże komory wzmocnień pozwalają na zastosowanie wzmocnień znacznie zwiększających stabilność profilu, 13 mm przesunięcie osi rowka okuciowego od krawędzi ramy daje możliwość stosowania szerszych zaczepów, a tym samym zwiększa jego odporność na włamanie.





2.2.5. Materiały pomocnicze do montażu okien:

- Pianka poliuretanowa,
- Silikon uszczelniający,
- Zaprawa tynkarska do obróbek ościeży - zastosować gotową zaprawę szybko wiążącą,
- Tuleje rozporowe,
- Kotwy,
- Wkręty,

2.5. Składowanie materiałów

2.5.1. Okna PCV przed montażem należy przechowywać w oryginalnych opakowaniach producenta w suchych i zabezpieczonych pomieszczeniach w pozycji stojącej zabezpieczonej przed wywróceniem. Okna drewniane z demontażu - należy przechowywać w suchych i zabezpieczonych pomieszczeniach w pozycji stojącej zabezpieczonej przed wywróceniem.

2.5.2. Materiały pomocnicze do wykonania montażu stolarki okiennej PCV - należy przechowywać w suchych i zabezpieczonych pomieszczeniach.

2.6. Badania materiałów na budowie

Każda partia materiału dostarczona na budowę musi posiadać odpowiedni atest dopuszczający do stosowania. Każda partia materiału przed jej wbudowaniem musi uzyskać akceptację inspektora nadzoru..

3. SPRZĘT

3.1. Ogólne wymagania

Ogólne wymagania dotyczące niezbędnego sprzętu zostały podane w Ogólnej Specyfikacji Technicznej B.00.00.00 – pkt. 3.

3.2. Wymagania szczegółowe

Wykonawca powinien dysponować niezbędnymi sprzętem do wykonanie zakresu prac określonego w SST - B.03.01.00 w pkt. 1.3. oraz sprzętem technicznym i narzędziami potrzebnymi do montażu stolarki i podokienników w szczególności elektronarzędziami (wiertarki, piły, szlifierki) i drobnym sprzętem budowlanym – młotki, wkrętaki, drabiny, przecinarki, wyciskacz do pianki i silikonu. Zastosowane rodzaje sprzętu używanego do robót murarskich powinny odpowiadać wymaganiom zastosowanych technologii oraz warunkom przepisów BHP obowiązującym w konkretnej dziedzinie ich zastosowania, po uzgodnieniu z inspektorem nadzoru. Jakikolwiek sprzęt, maszyny lub narzędzie nie gwarantujące zachowania wymagań jakościowych robót i przepisów BIOZ zostaną przez inspektora nadzoru zdyskwalifikowane i niedopuszczone do robót.

Wykonawca jest zobowiązany do używania jedynie takich narzędzi i sprzętu, który nie spowoduje niekorzystnego wpływu na jakość wykonywanych robót i środowisko. Liczba i wydajność sprzętu powinna gwarantować prowadzenie robót zgodnie z terminami przewidzianymi w harmonogramie robót.

4. TRANSPORT

4.1. Ogólne wymagania

Ogólne wymagania dotyczące środków transportowych zostały podane w Ogólnej Specyfikacji Technicznej B.00.00.00 – pkt. 4.

4.2. Wymagania szczegółowe

Przy ruchu po drogach publicznych pojazdy przewożące materiały niezbędne do wykonania zakresu robót muszą spełniać wymagania dotyczące przepisów ruchu drogowego. W czasie transportu należy zabezpieczyć przewożone materiały przed przemieszczaniem i spadnięciem.

4.3. Transport materiałów.

Okna PCV można przewozić dowolnym środkiem transportowym w oryginalnych opakowaniach producenta zabezpieczonych przed uszkodzeniem (wywróceniem). Materiały pomocnicze do montażu stolarki okiennej PCV można przewozić dowolnym środkiem transportowym. Transportowane materiały należy zabezpieczyć przed uszkodzeniem oraz działaniem niekorzystnych czynników atmosferycznych (deszcz, mróz).

5. WYKONANIE ROBÓT

5.1. Ogólne wymagania

Ogólne wymagania dotyczące wykonywania robót zostały podane w Ogólnej Specyfikacji Technicznej B.00.00.00 – pkt. 1.5 i 5. Roboty należy prowadzić zgodnie z dokumentacją techniczną przy udziale środków, które zapewnią osiągnięcie projektowanej wytrzymałości, układu geometrycznego i wymiarów konstrukcji.

5.2. Wymagania ogólne przystąpienia do montażu stolarki

Do montażu stolarki okiennej PCV można przystąpić po wykonaniu następujących prac:

- 5.2.1. Demontaż starej stolarki. Przed demontażem starej stolarki, należy zdemontować parapety zewnętrzne, a w razie konieczności lub wymiany również wewnętrzne. Stolarkę należy zdemontować przez rozkucie ościeży, usunięcie warstwy izolacyjnej oraz odkręcenie lub usunięcie mocowań stolarki do ościeży.
- 5.2.2. Przygotowanie ościeży do montażu stolarki PCV. Podłoże ościeży musi być trwałe i mocne. Powierzchnia ościeży powinna być gładka, a jej kształt i wymiary powinny zapewniać prawidłowe zamontowanie stolarki. Ościeża przed montażem należy oczyścić z kurzu i innych zanieczyszczeń oraz wykonać w miarę potrzeby wyrównanie płaszczyzn Ościeża zaprawą szpachlową. Warstwa izolacji powinna dochodzić do krawędzi otworu na całym obwodzie ościeża. Wymiary stolarki powinny być odpowiednio mniejsze od otworu w ścianie w celu:

- zapewnienia swobodnego ustawienia i wypoziomowania ościeżnicy,
- zmiany wymiarów stolarki pod wpływem temperatury i wilgoci,
- zachowania prostokątności ościeżnicy w wypadku ruchów konstrukcji budynku,
- wykonania uszczelnień,
- wykonania spadków na parapetach w celu odprowadzenia wody.

Luz na wbudowanie stolarki jest zależny od rodzaju elementu oraz materiału z jakiego został wykonany i powinien wynosić: szczelina na górze montowanego okna PCV szerokość 15 - 20 mm, na dole 40 mm, po bokach zaś mieściła się w granicach 10-15 mm. Przy otworze z węgarkiem większy luz, w granicach 20 - 25 mm, wykonać w górnej części ościeżnicy.

- 5.2.3. Przygotowanie stolarki PCV do montażu. Stolarka PCV przeznaczona do wbudowania powinna być wolna od kurzu i zanieczyszczeń. Przed wbudowaniem należy zdjąć skrzydła z ram. Okna i drzwi powinny być zabezpieczone przed uszkodzeniem.

5.2.4. Montaż stolarki PCV - Wymagania dotyczące montażu

Stolarka okienna PCV powinna być zamocowana w taki sposób, aby:

- przenosiła obciążenia od działania wiatru, obciążenie własne oraz inne obciążenia występujące podczas użytkowania,
- luz między otworem w ścianie, a oknem lub drzwiami powinien pozwalać na zmianę wymiarów okna pod wpływem temperatury i wilgotności, oraz zmiany geometryczne pod wpływem ruchu konstrukcji budynku,
- okno powinno być zamontowane w ścianie tak, aby nie osadzała się na nim rosa, przy normalnych warunkach atmosferycznych,
- luz między oknem, a ścianą powinien być wypełniony materiałem zapewniającym izolacyjność cieplną, przeciwwilgociową i akustyczną,
- parapety zewnętrzne powinny być tak zamontowane, aby zapewnić prawidłowe odprowadzanie wody z opadów atmosferycznych poza lico ściany budynku,
- okna PCV powinny być usytuowane w grubości ściany tak, aby na wewnętrznych powierzchniach ościeża utrzymana była temperatura wyższa o minimum 1° C od temperatury punktu rosy; jeśli nie posiada się takich danych okna, należy ustawiać w środku ściany jednowarstwowej bez ocieplenia, jak najbliższej warstwy ocieplenia w przypadku izolacji na zewnątrz ściany, a dla ściany wielowarstwowej w strefie ocieplenia.

5.2.5. Sposób montażu stolarki okiennej PCV - Montaż stolarki polega na:

- ustawieniu ościeżnicy w ościeżu oraz jej zablokowaniu, z pomocą klinów, ścisków lub specjalnych poduszek montażowych,
- wypoziomowaniu ościeżnicy w taki sposób aby luz pomiędzy nią a ścianą był jednakowy ze wszystkich stron,

- trwałym podparciu progu na klinach podporowych lub wspornikach stalowych
- wykonaniu punktów mocowania ościeżnicy,
- zamocowaniu ościeżnicy za pomocą tulei rozporowych, kotew lub wkrętów (należy uważać aby w czasie mocowania ościeżnica nie przesunęła się oraz nie wygięła się),
- uszczelnieniu luzu między ościeżem, a ramą ościeżnicy (materiał którym wypełniona będzie szczelina powinien być elastyczny oraz odporny lub zabezpieczony przed działaniem wilgoci, luz powinien być wypełniony szczelnie na całej grubości ościeżnicy),
- wykonaniu obróbek zewnętrznych odprowadzających wodę (parapety powinny odprowadzać wodę na odległość min. 3 cm od lica ściany, a ich spadek powinien wynosić min. 5 %; parapety powyżej 3 m długości powinny być łączone za pomocą profili dylatacyjnych),
- wykonaniu obróbek wewnętrznych (parapet należy zamocować po uszczelnieniu okna w ościeżu, na podkładzie z wyrównanej zaprawy lub kleju),
- wykończeniu ościeży (ościeża wykończyć tynkiem – listwami maskującymi z drewna lub tworzywa – który powinien zachodzić na warstwy izolacyjne, na styku ramy i tynku można zastosować specjalne listwy przyokienne),
- regulacji okuć (okna należy tak wyregulować, aby bez trudu zamykały się i otwierały).

6. KONTROLA JAKOŚCI ROBÓT

6.1. Wymagania ogólne

Wymagania ogólne dotyczące kontroli jakości robót zostały podane w Ogólnej Specyfikacji Technicznej B.00.00.00 – pkt. 6.

6.1.1. Zasady ogólne

- Wykonawca jest odpowiedzialny za pełną kontrolę robót i jakość stosowanych materiałów.
- Wykonawca zapewni odpowiedni system kontroli, włączając personel, laboratorium, sprzęt, zaopatrzenie i wszelkie urządzenia niezbędne do pobierania próbek i badania materiałów oraz jakości wykonania robót.
- Wykonawca jest zobowiązany prowadzić pomiary i badania materiałów oraz robót z częstotliwością zapewniającą stwierdzenie, że roboty wykonano zgodnie z wymaganiami zawartymi w projekcie wykonawczym i specyfikacji technicznej.
- Wykonawca dostarczy zarządzającemu realizacją umowy świadectwa stwierdzające, że wszystkie stosowane urządzenia i sprzęt badawczy posiadają ważną legalizację, zostały prawidłowo wykalibrowane i odpowiadają wymaganiom norm określających procedury badań.
- Próbkę do badań będą z zasady pobierane losowo. Zaleca się stosowanie statystycznych metod pobierania próbek, opartych na zasadzie, że wszystkie jednostkowe elementy produkcji mogą być z jednakowym prawdopodobieństwem wytypowane do badań.
- Zarządzający realizacją umowy musi mieć zapewnioną możliwość udziału w pobieraniu próbek. Na jego zlecenie wykonawca ma obowiązek przeprowadzać dodatkowe badania tych materiałów, które budzą wątpliwości co do jakości, o ile kwestionowane materiały nie zostaną przez wykonawcę usunięte lub ulepszone z jego własnej woli. Próbkę dostarczone przez wykonawcę do badań wykonywanych przez zarządzającego realizacją umowy będą odpowiednio opisane i oznakowane, w sposób zaakceptowany przez niego. Koszty tych dodatkowych badań pokrywa wykonawca tylko w przypadku stwierdzenia usterek. W przeciwnym przypadku koszty te pokrywa zamawiający.
- Zarządzający realizacją umowy może pobierać próbki i prowadzić badania niezależnie od wykonawcy, na swój koszt. Jeżeli wyniki tych badań wykażą, że raporty wykonawcy są niewiarygodne, to poleci on wykonawcy lub zleci niezależnemu laboratorium, przeprowadzenie powtórnych lub dodatkowych badań, albo oprze się wyłącznie na własnych badaniach przy ocenie zgodności materiałów i robót z projektem wykonawczym i szczegółowymi specyfikacjami technicznymi. W takim przypadku całkowite koszty powtórnych lub dodatkowych badań i pobierania próbek zostaną poniesione przez wykonawcę.

6.2. Wymagania szczegółowe

Kontrola jakości polega na sprawdzeniu zgodności wykonania robót z projektem oraz wymaganiami podanymi w punkcie 5 - SST B.05.01.00.

- 6.2.1. Kontrola ościeży - Ościeże musi być w miarę równe i suche. Warstwa izolacji termicznej w ścianie trójwarstwowej powinna dochodzić do otworu okiennego. Ościeża muszą być oczyszczone i nie może na nich być kruchych fragmentów tynków, fragmentów izolacji i innych zanieczyszczeń obcych.
- 6.2.2. Kontrola materiałów - Badań materiałów dokonujemy bezpośrednio przed użyciem. Kontrola powinna polegać na sprawdzeniu dokumentów świadczących o dopuszczeniu stolarki oraz materiałów przeznaczonych do jej montażu do obrotu, oraz daty przydatności do użycia (dotyczy w szczególności materiałów do uszczelniania). Stolarka okienna PCV powinna przejść badania i spełniać następujące wymagania techniczno-użytkowe:

- wytrzymałościowo-funkcjonalne, obejmujące nośność i sztywność elementów, sprawność działania skrzydeł, sztywność skrzydeł na obciążenia statyczne siłą skupioną działającą w płaszczyźnie skrzydeł oraz prostopadłą do płaszczyzny skrzydeł,
 - szczelności na wodę opadową,
 - szczelność na infiltrację powietrza,
 - izolacyjności termicznej,
 - izolacyjności akustycznej,
 - antykorozyjne,
- 6.2.3. Kontrola w czasie wykonywania robót - Kontrola ta polega na sprawdzaniu zgodności wykonywanych prac z projektem, specyfikacją techniczną, instrukcjami producentów oraz ze sztuką budowlaną.
- 6.2.4. Kontrola w czasie odbioru robót - W czasie odbioru robót kontroli podlega:
- zgodność wykonania z dokumentacją projektową,
 - zgodność ze specyfikacją techniczną,
 - jakość zastosowanych materiałów,
 - jakość montażu stolarki,
 - jakość połączenia ościeżnic z ościeżami,
- Połączenia ościeżnic okien i drzwi z ościeżami powinny spełniać wymagania dotyczące:
- rozwiązań konstrukcyjnych (tolerancje wymiarowe okien i drzwi powinny być tak dobrane, aby odchyłki powstałe podczas montażu nie zwiększały jego pracochłonności, mocowania i połączenia pomiędzy ościeżnicami i ościeżami powinny zapewnić łatwą wymienialność stolarki oraz być odporne na wstrząsy i uderzenia)
 - szczelności (połączenia ościeżnic i ościeży powinny być tak wykonane, aby woda spływająca po ich powierzchni nie mogła wnikać w połączenia)
 - izolacyjności termicznej (nie powinna odbiegać od izolacyjności okien i drzwi)
 - izolacyjności akustycznej
 - korozji (połączenia powinny uniemożliwiać przenikanie wody powodującej korozję)
 - higieny (wszystkie stosowane materiały powinny być odporne na działanie pleśni, grzybów, itp., nie wydzielać nieprzyjemnych i szkodliwych zapachów)
 - własności estetycznych (powierzchnia styku nie powinna pękać, rozwarstwiać się, łuszczyć i odbarwiać)
 - trwałości (prawidłowo wbudowana i konserwowana stolarka budowlana, powinna odznaczać się trwałością 50 letnią (25 letnią dla obiektów usługowych)

7. OBMIAR ROBÓT

7.1. Wymagania ogólne

Ogólne wymagania dotyczące obmiaru robót zostały podane w Ogólnej Specyfikacji Technicznej B.00.001 – pkt. 7.

7.2. Wymagania szczegółowe

Jednostką obmiarową montażu stolarki PCV jest – m² zamontowanej stolarki okiennej PCV. Jednostką obmiarową zamontowanych podokienników jest – 1 szt podokiennika odpowiedniej długości.

Ilość robót określa się na podstawie projektu z uwzględnieniem zmian zaaprobowanych przez Inżyniera i sprawdzonych w naturze.

Dodatkowo do obmiarów robót montażowych stolarki należy stosować zasady i jednostki obmiarowe ujęte w obowiązujących katalogach Norm Kosztorysowych: KNR 2-02, KNR -W2-02, KNR 4-01 i KNR 0-19..

8. ODBIÓR ROBÓT

8.1. Wymagania ogólne

Wymagania ogólne dotyczące odbioru robót podano w Ogólnej Specyfikacji Technicznej B.00.00.00 – pkt. 8. Celem odbioru jest protokolarne dokonanie finalnej oceny rzeczywistego wykonania robót w odniesieniu do ich ilości, jakości i wartości. Odbiór jest potwierdzeniem wykonania robót zgodnie z obowiązującymi Normami Technicznymi (PN, EN-PN).

8.1.1. Ogólne zasady obmiaru robót

- Obmiar robót ma za zadanie określać faktyczny zakres wykonanych robót wg stanu na dzień jego przeprowadzenia. Roboty można uznać za wykonane pod warunkiem, że wykonano je zgodnie z wymaganiami zawartymi w projekcie wykonawczym i specyfikacji technicznej.
- Obmiaru robót dokonuje wykonawca po pisemnym powiadomieniu zarządzającego realizacją umowy o zakresie i terminie obmiaru. Powiadomienie powinno poprzedzać obmiar co najmniej o 3 dni. Wyniki obmiaru są wpisywane do księgi obmiaru i zatwierdzane przez inspektora nadzoru inwestorskiego.

8.1.2. Czas przeprowadzania obmiaru - Obmiar gotowych robót będzie przeprowadzany z częstotliwością i terminach wymaganych w celu dokonywania okresowych płatności na rzecz wykonawcy, lub w innym

czasie, określonym w umowie lub uzgodnionym przez wykonawcę i zarządzającego realizacją umowy. Obmiary będą także przeprowadzone przed częściowym i końcowym odbiorem robót, a także w przypadku wystąpienia dłuższej przerwy w robotach lub zmiany wykonawcy. Obmiar robót zanikających i podlegających zakryciu przeprowadza się bezpośrednio po ich wykonywaniu, lecz przed zakryciem.

- 8.1.3. Urządzenia i sprzęt pomiarowy - Wszystkie urządzenia i sprzęt pomiarowy, stosowane w czasie dokonywania obmiaru robót i dostarczone przez wykonawcę, muszą być zaakceptowane przez zarządzającego realizacją umowy. Jeżeli urządzenia te lub sprzęt wymagają badań atestujących, to wykonawca musi posiadać ważne świadectwa legalizacji. Muszą one być utrzymywane przez wykonawcę w dobrym stanie, w całym okresie trwania robót.

8.2. Wymagania szczegółowe

- 8.2.1. Odbiór montażu stolarki budowlanej - Roboty podlegają następującym etapom odbioru:

- odbiorowi częściowemu,
- odbiorowi ostatecznemu,
- odbiorowi końcowemu,

- 8.2.2. Odbiór robót zanikających i ulegających zakryciu - polega na finalnej ocenie ilości i jakości wykonywanych robót, które w dalszym procesie realizacji ulegną zakryciu. Odbiór robót zanikających i ulegających zakryciu będzie dokonany w czasie umożliwiającym wykonanie ewentualnych korekt i poprawek bez hamowania ogólnego postępu robót. Gotowość danej części robót do odbioru zgłasza wykonawca wpisem do dziennika budowy i jednoczesnym powiadomieniem zarządzającego realizacją umowy. Odbiór będzie przeprowadzony niezwłocznie, jednak nie później niż w ciągu 3 dni od daty zgłoszenia wpisem do dziennika budowy. Jakość i ilość robót ulegających zakryciu ocenia odbierający na podstawie dokumentów zawierających komplet wyników badań laboratoryjnych i w oparciu o przeprowadzone pomiary, w konfrontacji z dokumentacją projektową, specyfikacją techniczną i uprzednimi ustaleniami.

Odbiorowi robót zanikających przy montażu stolarki podlegają:

- Jakość i sposób osadzenia ościeżnic,
- Uszczelnienia szczelin między ramą ościeżnicy, a ościeżem.

- 8.2.3. Odbiór częściowy - polega na ocenie ilości i jakości wykonanych części robót. Odbioru częściowego robót dokonuje się wg zasad jak przy odbiorze ostatecznym (wstępnym) robót.

- 8.2.4. Odbiór ostateczny robót - polega na finalnej ocenie rzeczywistego wykonania robót malarskich w odniesieniu do ich ilości, jakości i wartości. Całkowite zakończenie robót oraz gotowość do odbioru ostatecznego będzie stwierdzona przez wykonawcę wpisem do dziennika budowy z bezzwłocznym powiadomieniem na piśmie o tym fakcie zarządzającego realizacją umowy. Odbioru ostatecznego robót dokona komisja wyznaczona przez zamawiającego. Komisja odbierająca roboty dokona ich oceny jakościowej na podstawie przedłożonych dokumentów, wyników badań i pomiarów, oceny wizualnej oraz zgodności wykonania robót z dokumentacją projektową i specyfikacją techniczną. W toku odbioru wstępnego robót komisja zapozna się z realizacją ustaleń przyjętych w trakcie odbiorów robót zanikających i ulegających zakryciu, zwłaszcza w zakresie wykonania robót uzupełniających i robót poprawkowych. W przypadku stwierdzenia przez komisję, że jakość wykonywanych robót w poszczególnych asortymentach nieznacznie odbiega od wymaganej dokumentacją projektową i specyfikacją techniczną z uwzględnieniem tolerancji i nie ma większego wpływu na cechy eksploatacyjne obiektu oraz bezpieczeństwo ruchu, komisja dokona potrąceń, oceniając pomniejszoną wartość wykonywanych robót w stosunku do wymagań przyjętych w dokumentach umownych. Wszystkie zarządzone przez komisję roboty poprawkowe lub uzupełniające będą zestawione według wzoru ustalonego przez zamawiającego. Termin wykonania robót poprawkowych i robót uzupełniających wyznaczy komisja.

Odbiorowi ostatecznemu przy montażu stolarki podlegają:

- jakość montażu (odchylenie od pionu (max. 2 mm na 1 m ościeżnicy nie więcej niż 3 mm na całą ościeżnicę, otwarte skrzydła nie powinny same się otwierać, ani zamykać),
- stan okien i ram okiennych (okna nie powinny mieć stałych zabrudzeń, porysowań, uszkodzeń mechanicznych),
- sposób otwierania, zamykania oraz regulacja stolarki (ruch skrzydeł powinien być płynny, bez zahamowań i zaczepiania skrzydła o inne części stolarki),

- 8.2.5. Odbiór końcowy - polega na ocenie wykonanych robót związanych z usunięciem wad stwierdzonych przy odbiorze ostatecznym i zaistniałych w okresie gwarancyjnym.

Odbiór pogwarancyjny będzie dokonany na podstawie oceny wizualnej obiektu z uwzględnieniem zasad odbioru wstępnego. W przypadku przyjęcia robót wykonawcy zostanie zwrócona w całości kaucja gwarancyjna, w innym przypadku kaucja ta zostanie pomniejszona.

9. PODSTAWA PŁATNOŚCI

9.1. Wymagania ogólne

Podstawa płatności zgodnie z ustaleniami dotyczącymi podstaw płatności zawartymi w Ogólnej Specyfikacji Technicznej B.00.00.00

9.2. Wymagania szczegółowe

9.2.1. Podstawą rozliczenia pomiędzy zamawiającym a wykonawcą za wykonane roboty dokonane zgodnie z ustaleniami w umowie po przeprowadzeniu odbioru zgodnie z pkt. 8 na podstawie odebranych jednostek obmiarowych zgodnie z pkt. 7 jest wykonana i odebrana ilość wbudowanych elementów stolarki.

9.2.2. Ceny jednostkowe za roboty obejmują:

- robociznę bezpośrednią wraz z kosztami,
- wartość zużytych materiałów wraz z kosztami zakupu, magazynowania, ewentualnymi kosztami ubytków i transportu na plac budowy,
- wartość pracy sprzętu wraz z kosztami,
- koszty pośrednie, zysk kalkulacyjny i ryzyko,
- wartość robót pomocniczych i towarzyszących (ustawienie drabin i rusztowań, zabezpieczenie okien i pomieszczeń przed zanieczyszczeniami, przygotowanie stolarki i innych materiałów, oczyszczenie zanieczyszczonych elementów),
- podatki obliczane zgodnie z obowiązującymi przepisami (oprócz podatku VAT).

10. PRZEPISY ZWIĄZANE

10.1. Normy

- PN-B-10085:2001 Stolarka budowlana. Okna i drzwi. Wymagania i badania,
- PN-75/B-94000 Okucia budowlane. Podziały,
- PN-B-91000:1996 Stolarka budowlana. Okna i drzwi. Terminologia,
- PN-B-10222:1998 Stolarka budowlana. Okna drewniane krosnowe do piwnic i poddaszy,
- PN-B-10201:1998 Stolarka budowlana. Drzwi drewniane listwowe wewnętrzne,
- PN-88/B-10085 Stolarka budowlana. Okna i drzwi. Wymagania i badania,
- PN-B-05000:1996 Okna i drzwi. Pakowanie, przechowywanie i transport,
- PN-EN 1026:2001 Okna i drzwi. Przepuszczalność powietrza. Metoda badania,
- PN-EN 12211:2001 Okna i drzwi. Odporność na obciążenie wiatrem. Metoda badania,
- PN-EN 12208:2001 Okna i drzwi. Wodoszczelność. Klasyfikacja,
- PN-EN 12210:2001 Okna i drzwi. Odporność na obciążenie wiatrem. Klasyfikacja,
- PN-EN 12207:2001 Okna i drzwi. Przepuszczalność powietrza. Klasyfikacja,
- PN-EN 1191:2002 Okna i drzwi. Odporność na wielokrotne otwieranie i zamykanie. Metoda badania,
- PN-EN 13115:2002 Okna. Klasyfikacja właściwości mechanicznych. Obciążenia pionowe, zwichrowanie i siły operacyjne,
- PN-EN 12400:2004 Okna i drzwi. Trwałość mechaniczna. Wymagania i klasyfikacja,
- PN-EN 1027:2001 Okna i drzwi. Wodoszczelność. Metoda badania,
- PN-EN ISO 10077-1:2002 Właściwości cieplne okien, drzwi i żaluzji. Obliczanie współczynnika przenikania ciepła Część 1: Metoda uproszczona,
- PN-EN ISO 12567-1:2004 Ciepłotechniczne właściwości użytkowe okien i drzwi. Określanie współczynnika przenikania ciepła metodą skrzynki grzejnej Część 1: Kompletne okna i drzwi,
- PN-EN 12365-(1-4):2004 (U) Okucia budowlane. Uszczelki i taśmy uszczelniające do drzwi, okien, żaluzji i ścian osłonowych,
- PN-EN 107:2002 (U) Metody badań okien - Badania mechaniczne,
- PN-88/B-10085 Stolarka budowlana. Okna i drzwi. Wymagania i badania.
- PN-B-10085:1988 Stolarka budowlana. Okna i drzwi z drewna, materiałów drewnopochodnych i tworzyw sztucznych. Wymagania i badania.
- PN-B-13079:1997 Szkło budowlane. Szyby zespolone .
- BN-75/7150-03 Okna i drzwi balkonowe. Metody badań.

10.2. Inne dokumenty i instrukcje

- Specyfikacja techniczna wykonania i odbioru robót budowlanych - Wymagania ogólne B.00.
- Projekt budowlany
- Warunki techniczne wykonania i odbioru robót budowlanych, (Verlag Dashofer, Warszawa 2004 r.)
- WTWiO - Warunki Techniczne Wykonania i Odbioru Robót – ITB
- Kształtowniki z nieplastifikowanego polichlorku winylu (PVC-U) do produkcji okien i drzwi balkonowych.
- Instrukcje montażowe producentów stolarki okiennej PCV.

Nie wymienienie tytułu jakiejkolwiek dziedziny, grupy, podgrupy czy normy nie zwalnia Wykonawcy od obowiązku stosowania wymogów określonych prawem polskim.