



MYSTIC® pelota Grzybek MYSTIC® pelota Dzwonek Próżniociąg położniczy

Perinatologia

Próżniociąg położniczy sterylny nowej generacji, jednorazowego użytku.

Atraumatyczna, miękka miseczka w kształcie grzybka lub dzwonka:

Atraumatyczna miseczka w kształcie grzybka Mystic®II M-Style®Mushroom® z elastyczną końcówką nóżki zapewniająca łatwiejsze wprowadzenie podczas wspomaganých porodów, przy ustawieniu potylicowo tylnym płodu.

Elastyczna przysawka o średnicy 50 mm wygina się do 90° w każdym kierunku.



MitySoft® Bell Cup miseczka o średnicy 64 mm w kształcie dzwonka posiada miękkie, elastyczne, krawędzie, co pozwala na bardziej delikatne podejście przy porodach. Polecana przy nieskompilowanym, potylicowo-przednim ułożeniu płodu.

Zapewnia matce komfort a dziecku bezpieczeństwo.



Próżniociąg MYSTIC® Umożliwia wytworzenie stabilnego podciśnienia.

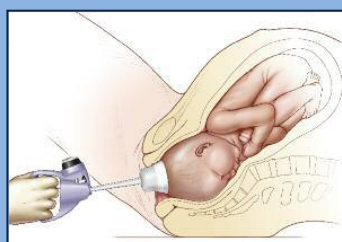
Posiada kolorowy, czytelny wskaźnik próżni.

Do zastosowania przy porodzie drogą pochwową.

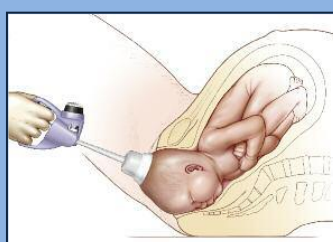
Przyjazne dla matki i dziecka.



Krok 1
Wybierz odpowiednią końcówkę MYSTIC na podstawie ułożenia płodu



Krok 2
Nałożyć środkową część przyssawki nad punktem wygięcia (**patrz rys. poniżej**)
Przed przyłożeniem należy upewnić się czy między brzegami peloty a główką płodu nie znajdują się tkanki matki.

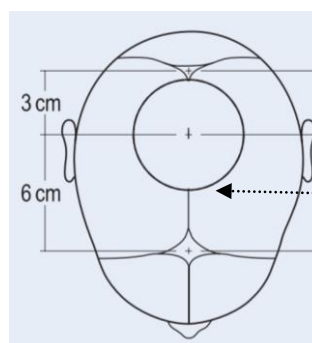


Krok 3
Gdy główka dziecka jest już uwolniona, powoli usunąć miseczkę próżniociągu za pomocą spustu zwalniającego



Krok 4
Kontynuować procedurę porodową zgodnie z normami.

Punkt wygięcia (krzywizny czaszki) zlokalizować poprzez identyfikację ciemiączka tylnego, a następnie przesunąć palec do przodu wzdłuż szwu strzałkowego o około 3 cm. Środek przyssawki próżniociągu powinien znajdować się w środkowym punkcie krzywizny czaszki.



Ciemiączko tylne

Punkt wygięcia

Szew strzałkowy

Ciemiączko przednie

Rys. Schemat główka noworodka

ŁATWOŚĆ UŻYCIA

- Odpowiednio wyprofilowany uchwyt zapewnia lekarzowi pewne i komfortowe zastosowanie
- Pompa wytwarza stabilne, stałe podciśnienie przy minimalnym wysiłku
- Kolorowy, czytelny wskaźnik próżni

CAŁKOWITA KONTROLA

- Łatwo dostępny zawór próżniowy usprawnia lekarzowi kontrolę
- Ergonomiczny projekt pozwala na intuicyjną obsługę

REFERENCJE

- Johanson R. Menom V. "Soft versus Brigid vacuum extractor cups for assisted vaginal delivery".
- Greenberg J. "Procedure for vacuum assisted operative vaginal delivery".
- Hayman R. Gilby J. Arulkumaran S. "Clinical evaluation of a "hand pump" vacuum delivery device".

Przed użyciem należy zapoznać się z instrukcjami użycia złączonymi do produktu.