

System sterowania opraw OWLET IV Zhaga

Sterowniki OWLET IV Zhaga obsługują oprawy firmy Schröder oraz dowolne oprawy Zhaga-D4i za pośrednictwem interfejsu Zhaga Book 18. Zapewniają one łatwą instalację i umożliwiają szybkie uruchomienie w trybie plug-and-play. Sterowniki OWLET IV wykorzystują zarówno sieci komórkowe i sieci radiowe typu mesh, optymalizując zasięg geograficzny i redundancję w celu zapewnienia ciągłości działania. DATALIFT wykorzystuje sieć rozproszoną stworzoną z MESHNODE w celu zebrania informacji i przestania ich na platformę IoT.

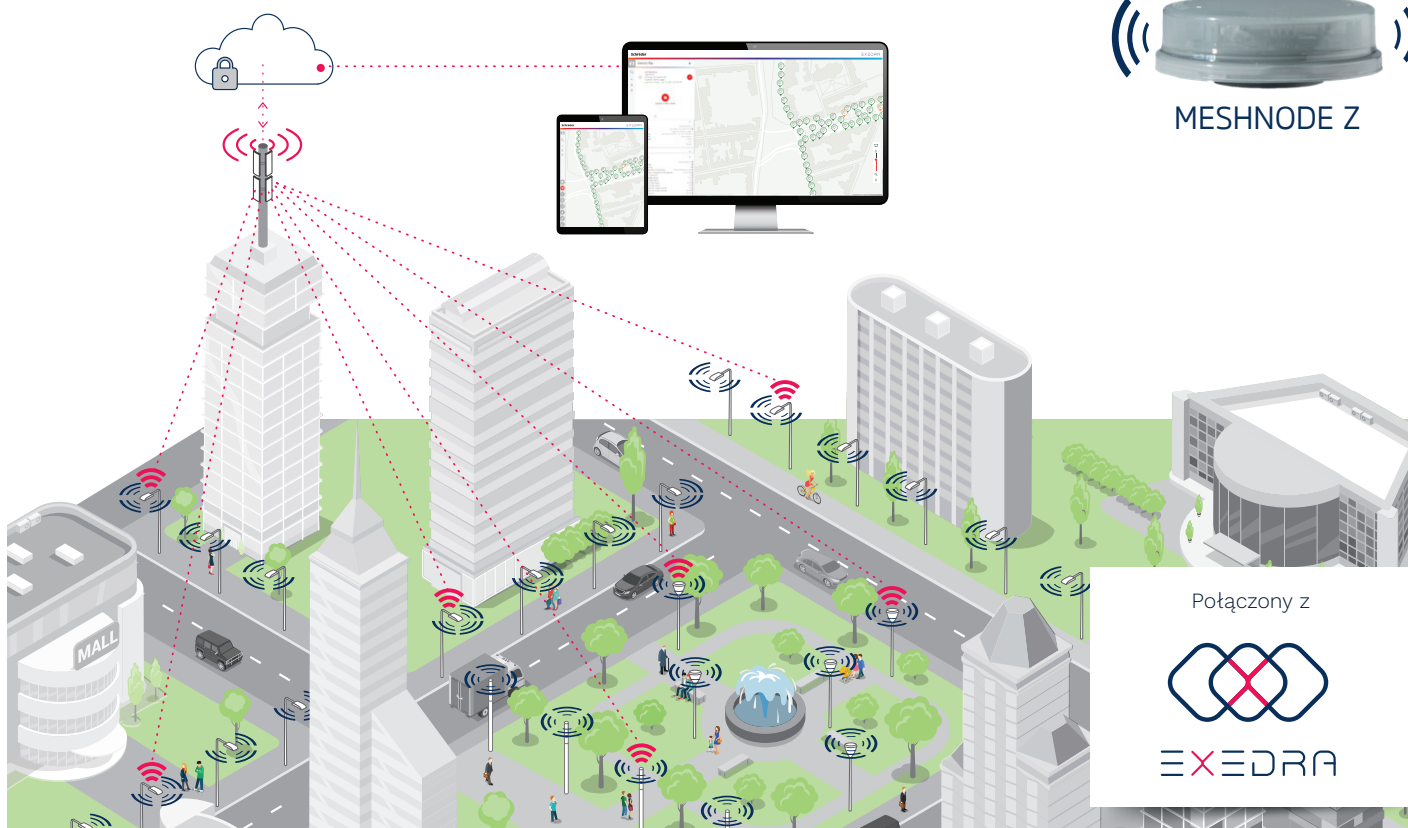
Sterowniki OWLET IV wykorzystują między innymi zaawansowane mechanizmy cyberbezpieczeństwa w celu ochrony instalacji w mieście i zapewnienia dokładnych informacji o przerwach w zasilaniu do zarządców miejskich. Zarządzane są za pomocą EXEDRA, zaawansowanej platformy inteligentnego zarządzania zasobami firmy Schröder.



DATALIFT Z



MESHNODE Z



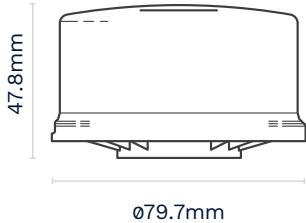
Kluczowe zalety

- **Automatyczne uruchamianie**
Łatwa instalacja plug-and-play
- **Auto-geolokalizacja**
Wykrywanie lokalizacji GPS i synchronizacja czasu
- **Dynamiczne oświetlenie w czasie rzeczywistym**
Technologia sieci rozproszonej pozwala na przestanie informacji o zdarzeniu lokalnie do pozostałych sterowników
- **Wiadomość last gasp**
Technologia pozwalająca na wysłanie ostatniego komunikatu o stanie pracy po utracie zasilania
- **Zarządzanie aktywami**
Importuje dane o zasobach opraw oświetleniowych zgodnie z DALI część 251
- **Tunable white**
Możliwość sterowania oprawami o zmiennej temperaturze barwowej (DT8)

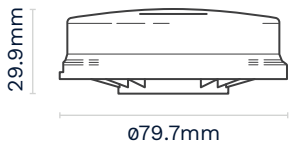
Funkcje systemu

- Hybrydowa bezbramkowa architektura sieci używająca 6LoWPAN, sieć rozproszona i łączność komórkowa
- Wbudowany GPS
- Wbudowana fotokomórka do sterowania każdą oprawą opartą na aktualnych poziomach oświetlenia
- Wbudowana funkcja autotestu w celu sprawdzenia instalacji
- Obsługa magistrali wewnętrznej D4i
- Światło na żądanie z użyciem lokalnych czujników
- Szyfrowana komunikacja end-to-end
- Bezprzewodowa aktualizacja oprogramowania sprzętowego

INFORMACJE TECHNICZNE - DATALIFT Z & MESHNODE Z



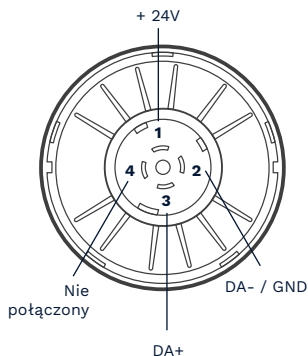
DATALIFT Z



MESHNODE Z

Połączenia elektryczne

ZHAGA TWIST LOCK
ZHAGA BOOK 18
(widok od spodu)



Pomiar i dokładność

Mierzone parametry	Moc, napięcie, współczynnik mocy, energia
Monitorowanie usterek	Nieprawidłowy pobór mocy/ napięcie wejściowe poniżej/ powyżej/współczynnik niskiej mocy/awaria sterownika/źródła światła/przełącznik/temperatura
Dokładność pomiaru	Nie dotyczy: pomiar dokonywany jest w zasilaczu D4i

Obudowa

Materiał	Makroлон 6557. Transparentny, odporny na promieniowanie UV, ognioodporny
Kolor	RAL 7042 traffic grey
Klasa ochronności	IP 66 / DIN EN 60529
Odporność na uderzenia	IK 08

Średni pobór mocy

Moc pracy	<2W
-----------	-----

Warunki pracy

Temperatura otoczenia (ta)	-40°C do +65°C -40°F do 149°F
Wilgotność względna	5% do 90%
Moc robocza	24VDC ±10%

Standardy i Normy

Zgodność	CE
Standardy	Dyrektywa RE (2014/53/EU) 2011/65/EU (RoHS) wraz z poprawkami (EU) 2015/863, (EU) 2017/2102.
EMC	ETSI EN 301 489-1 V2.2.3 ETSI EN 301 489-17 V3.2.4 ETSI EN 301 489-19 V2.1.1 Draft ETSI EN 301489-52 V1.1.2
Radio	ETSI EN 300 328 V2.2.2 ETSI EN 303 413 V1.1.1 ETSI EN 301 511 V12.5.1 ETSI EN 301 908-13 V11.1.2
DALI	IEC62386-101/103 oraz DiiA Part 351
Ryzyko dla człowieka	EN 62311
Złącze	Zhaga book 18
Bezpieczeństwo elektryczne	EN 61347-1:2015 (Part 1) EN 61347-2-11:2001 (Part 2-11)

Komunikacja radiowa

Sieć mesh o małej mocy	IPv6, RPL, 6LowPAN, MAC - IEEE 802.15.4e, PHY - IEEE 802.15.4.g, 2400MHz @ +10dBm
Modem komórkowy	GSM/EDGE: 900MHz & 850MHz / 1800MHz & 1900MHz LTE-M & NB-IoT (Cat-NB2): B1 (2100MHz) / B3 (1800MHz) / B8 (900MHz) / B5 (850MHz) / B20 (800MHz)

Interfejs DALI

Protokół	D4i (IEC62386 + DiiA Part 351)
Max. liczba urządzeń	Do 4 urządzeń
Typ urządzenia	MESHNODE: Type A DATALIFT: Type D
Klasyfikacja ESD	4kV (zgodnie z EN61000-4-2)
Ochrona	Zabezpieczenie przed zwarcie

GNSS (Global Navigation Satellite System)

Wsparcie	System GPS (sygnały L1C/A), System Glonass (sygnał L10F), oraz SBAS (Satellite Based Augmentation System)
Dokładność pozycji	Do 2.5m/8ft (z więcej niż 6 satelitami)

Funkcje zabezpieczeń

Uwierzytelnianie	W oparciu o unikatowe certyfikaty urządzeń X.509v3, certyfikaty urządzeń, Mesh Access Control z wykorzystaniem IEEE802.1x i EAP-TLS
Enkrypcja	ECC P256 używany w TLS X509v3 AES-CCM-128 na bazie Mesh FrameSecurity, RSA-2048 używane do uwierzytelnienia oprogramowania
Zestaw szyfrów	TLS_ECDHE_ECDSA_WITH_AES_128_CCM

Informacje o zamówieniu

Model	Numer katalogowy	Opis
DATALIFT Z	01-78-664	2.4GHz Mesh, Cellular LPWA
MESHNODE Z	01-78-665	2.4GHz Mesh