

IZYLUM



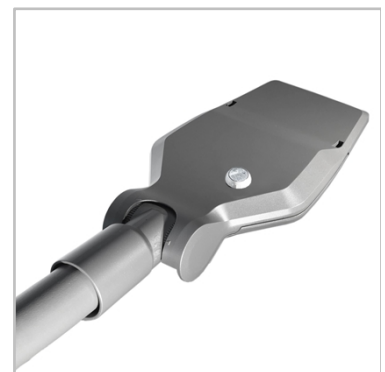
Projekt : Indio da Costa



Wydajna, ekonomiczna i wszechstronna oprawa do oświetlenia dróg oraz innych przestrzeni miejskich

Firma Schröder w oparciu o wieloletnie doświadczenie w projektowaniu LED-owego oświetlenia drogowego i miejskiego stworzyła innowacyjną oprawę IZYLUM. Oferuje ona najwyższą jakość oraz korzyści zarówno dla inwestorów, jak i użytkowników oświetlanej przestrzeni. Zapewnia szybki zwrot z inwestycji, jest przyjazna dla środowiska naturalnego, a ponadto łatwa w montażu, co przyczynia się do oszczędzania czasu i minimalizowania ryzyka błędów podczas instalacji. Mieszkańcom oraz użytkownikom przestrzeni publicznej zapewnia natomiast komfort i bezpieczeństwo.

Oprawa IZYLUM przygotowana jest do idei Inteligentnego Miasta. Ponadto, jest kompaktowa, lekka a jednocześnie energooszczędna, co przekłada się na zmniejszenie emisji CO2 w całym okresie użytkowania. IZYLUM wpisuje się w ideę gospodarki obiegu zamkniętego.



Koncepcja

IZYLUM to solidnie wykonana kompaktowa oprawa, o łatwym i szybkim montażu oraz o minimalnych wymaganiach konserwacyjnych. Charakteryzuje się długą żywotnością m.in. dzięki możliwości przyszłych modyfikacji. Składa się z dwóch części, wykonanych z wysokociśnieniowego odlewu aluminiowego oraz z płaskiego klosza wykonanego ze szkła hartowanego. Oprawa posiada wysoki stopień szczelności i odporności na uderzenia.

Dostępna jest w 5 rozmiarach, z liczbą diod LED od 10 do 240. Zapewnia dobrze dopasowane, wydajne oświetlenie, dzięki czemu znajduje wiele zastosowań w miejscach, gdzie oprawy są montowane stosunkowo nisko, takich jak parki, ścieżki rowerowe, drogi osiedlowe, ale także bulwary czy główne arterie miejskie.

Gama opraw IZYLUM wykorzystuje innowacyjne rozwiązania fotometryczne, LensoFlex® 4 i MidFlex™ 2, opracowane pod kątem wydajności, kompaktowości, wszechstronności i standaryzacji. Oba mają taką samą konstrukcję. W celu uproszczenia instalacji i konserwacji w oprawie IZYLUM zastosowano opatentowane technologie: nowy uniwersalny system mocowania IzyFix, umożliwiający montaż zarówno bezpośrednio na słupie, jak i na wysięgniku.

Dostęp do komory osprzętu możliwy jest bez użycia narzędzi. Dolna pokrywa trzymana na zawiasie otwiera się do dołu. Zamknięcie oprawy sygnalizowane jest wyraźnym, głośnym kliknięciem, słyszalnym nawet w miejskim zgiełku. Oprawa IZYLUM dostarczona wraz z okablowaniem (opcjonalnie) dostępna jest z uniwersalnym uchwytem montażowym IzyFix, przystosowanym zarówno do montażu pionowego, jak i poziomego (Ø32 mm, Ø42-48 mm, Ø60 mm i Ø76 mm). Uchwyt IzyFix umożliwia szybką, bezproblemową zmianę ustawienia, bez konieczności zdejmowania oprawy ze słupa czy wysięgnika. Pozwala na regulację kąta pochylecia o ponad 130° oraz zgodny jest z normami.



IZYLUM wprowadza dwa nowe wysokowydajne rozwiązania fotometryczne.



Uniwersalny system mocowania IzyFix z możliwością zmiany ustawień ułatwia wybór i montaż oprawy.

PRZYKŁADOWE ZASTOSOWANIA

- OSIEDLOWE I WĄSKIE ULICZKI
- MOSTY
- ŚCIEŻKI ROWEROWE I PIESZE
- STACJE KOLEJOWE I METRO
- PARKINGI
- SKWERY I OBSZARY SPACEROWE
- ULICE I AUTOSTRADY

KLUCZOWE ZALETY

- Maksymalna oszczędność zużycia energii i kosztów konserwacji
- Nowa generacja rozwiązań fotometrycznych LensoFlex®4 oraz MidFlex™2 oferuje wydajne oświetlenie, komfort i bezpieczeństwo
- 5 rozmiarów, pozwalające dopasować oprawę do wielu projektów oświetlenia miast
- Beznarzędziowy dostęp do oprawy z wyraźnym słyszalnym kliknięciem przy zamykaniu
- Innowacyjny uchwyt IzyFix ułatwia instalację i umożliwia zmianę ustawienia np. z pozycji bocznej na mocowaną bezpośrednio na słupie
- Szeroki zakres temperatur pracy
- Certyfikat Zhaga-D4i
- Przygotowana do idei Inteligentnego Miasta
- Opcja fotowoltaiczna



IZYLUM jest kompatybilny z aplikacją Circle Light. Konfiguracja, optymalizacja i konserwacja opraw oświetleniowych dla gospodarki o obiegu zamkniętym.



Oprawa IZYLUM przygotowana jest do idei Inteligentnego Miasta i może współpracować z różnymi czujnikami oraz systemami sterowania.



LensoFlex®4

LensoFlex®4 opiera się na zasadzie dodawania strumienia świetlnego emitowanego przez poszczególne soczewki, które mają taką samą krzywą światłości. Jest ona wspólna dla całej koncepcji LensoFlex. Wartość strumienia świetlnego zależy od liczby diod LED oraz wartości natężenia prądu. Dzięki zoptymalizowanemu rozsyłowi światła oraz bardzo wysokiej wydajności czwarta generacja LensoFlex umożliwia wykorzystanie mniejszych opraw, dostosowanych do oświetlanego terenu, a także optymalnych dla całej inwestycji.

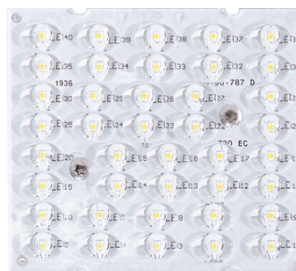
Optyka LensoFlex®4 może być wyposażona w funkcję ograniczenia strumienia świetlnego emitowanego do tyłu oprawy



MidFlex™2

MidFlex™ 2 wykorzystuje dedykowaną optykę oraz najnowszej generacji LED-y średniej mocy, stosowane w profesjonalnych projektach oświetleniowych.

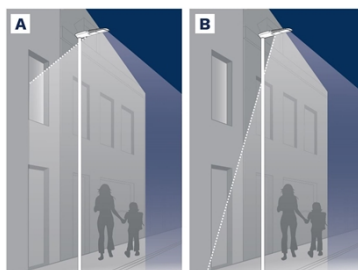
MidFlex™2 zajmuje tyle samo miejsca i montowany jest w ten sam sposób jak LensoFlex®4. Jest to rozwiązanie polecane szczególnie tym inwestorom, którzy poszukują bardzo ekonomicznego, ale jednocześnie wydajnego oświetlenia, bez konieczności zmiany wzoru wybranej oprawy.



Eliminacja światła niepożądanego (Back Light control)

Jako opcja, LensoFlex®2 i LensoFlex®4 mogą być wyposażone w system eliminujący emisję światła niepożądanego (Back Light control) (rysunek B).

Ta dodatkowa funkcja eliminuje rozsył światła na boki oprawy aby ograniczyć świecenie oprawy w stronę budynków.



A. Bez eliminacji światła niepożądanego | B. Z eliminacją światła niepożądanego



Ośłona refleksyjna

Ośłona ta zapewnia bardziej dopasowane rozwiązanie, dodatkowo przykrywa połączenia elektryczne modułu LED (PCB) oraz zwiększa strumień świetlny dzięki odbijającej powierzchni, która maksymalizuje wykorzystania strumienia świetlnego optyk.

W zależności od konfiguracji osłona refleksyjna może zwiększyć strumień od 2 do 3%.





Diamantowe bloki chłodzące

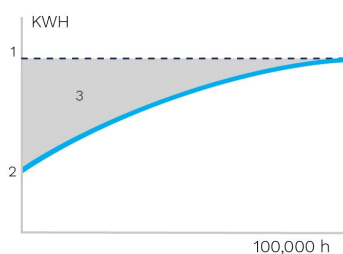
IZYLUM 5 ma nowo opracowane bloki chłodzące w górnej części układu optycznego. Ich diamentowy kształt został starannie zaprojektowany, aby zminimalizować gromadzenie się pyłu i wody, zapewniając jednocześnie optymalne zarządzanie temperaturą w celu utrzymania wydajności w czasie.





Stały strumień świetlny (CLO)

CLO to funkcja kompensująca spadek strumienia w czasie użytkowania i unikająca prześwietlenia danego obszaru w początkowej fazie użytkowania instalacji. Degradacja strumienia, która ma miejsce wraz z biegiem czasu, musi być wzięta pod uwagę w celu zapewnienia przyjętego poziomu oświetlenia podczas czasu eksploatacji źródła światła. Niekorzystanie z funkcji CLO oznacza wzrost zainstalowanej mocy z powodu nieuniknionego, w kilkunastoletniej perspektywie, spadku strumienia świetlnego. Precyzyjnie kontrolując strumień świetlny mamy możliwość ograniczenia energii potrzebnej do osiągnięcia danego poziomu oświetlenia przez cały okres użytkowania oprawy.

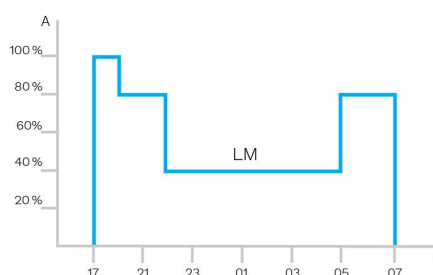


1. Standardowy poziom świecenia | 2. Poziom świecenia oprawy LED z CLO | 3. Oszczędność energii



Profil redukcji mocy

Inteligentne zasilacze oprawy mogą być zaprogramowane w fabryce z kompletnym profilem redukcji mocy. Możliwe jest utworzenie do pięciu przedziałów czasowych oraz poziomów świecenia. W ciągu trzech pierwszych cykli pracy, na podstawie zmierzonego czasu trwania nocy, zasilacz oblicza, w którym momencie nocy ma obniżyć emitowany strumień świetlny, aby prawidłowo realizować ustawiony program redukcji mocy. Zastosowanie tego typu, dopasowanego do wymagań systemu redukcji mocy, generuje maksymalne oszczędności jednocześnie utrzymując wymagany poziom oświetlenia i równomierności przez całą noc.



A. Wydajność | B. Czas



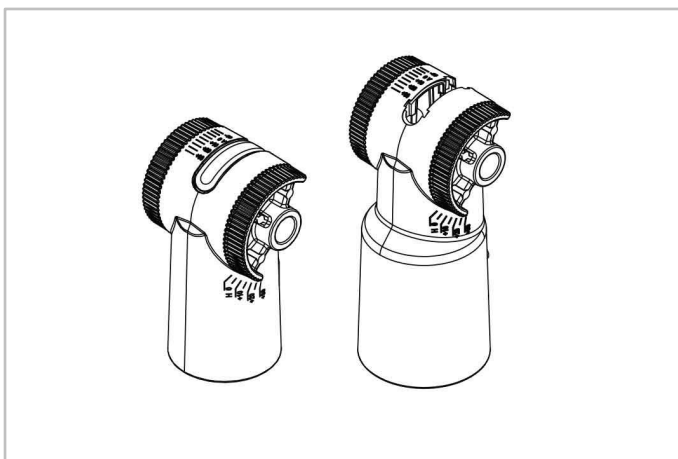
czujnik PIR: czujnik ruchu

W miejscach z niewielką aktywnością w porze nocnej, oświetlenie może być zredukowane do minimum przez większość czasu. Stosując czujniki ruchu, poziom oświetlenia jest podnoszony jeśli wykryty zostanie ruch pieszego bądź pojazdu.

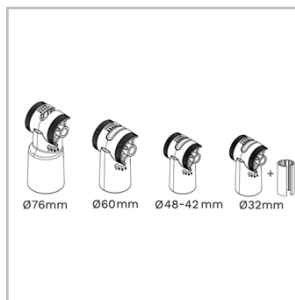




Opatentowany przez firmę Schröder uniwersalny uchwyt mocowania IzyFix, wykonany z wysokociśnieniowego odlewu aluminiowego, stanowi integralną część oprawy. System ten spełnia międzynarodowe normy IEC i ANSI 3G, dlatego znajduje zastosowanie na całym świecie. Dzięki temu rozwiązaniu wybór oprawy optymalnej do projektu oświetlenia oraz jej instalacja są naprawdę proste.



Szerokie zastosowanie



Ponieważ innowacyjne rozwiązania firmy Schröder obecne są na całym świecie i znajdują wiele zastosowań, opracowany został system mocowań i reduktorów tak, aby możliwe było zaspokojenie potrzeb inwestorów na wszystkich rynkach.

IzyFix Ø60mm - dostosowana do:
 - montażu Ø32mm (z reduktorem)
 - montażu Ø42-48mm

- montażu Ø60mm

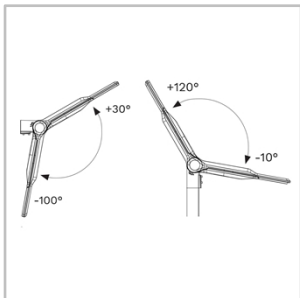
IzyFix Ø76mm - dostosowana do:

- montażu Ø32mm (z reduktorem)
- montażu Ø42-48mm (z reduktorem)
- montażu Ø60mm
- montażu Ø76mm

Prosta zmiana montażu

Innowacyjna konstrukcja oprawy IZYLUM umożliwia zmianę z montażu bocznego na montaż bezpośrednio na słupie - nawet w przypadku opraw zamówionych z fabrycznym okablowaniem wstępnym - bez jakiegokolwiek ingerencji przy mocowaniu lub odłączaniu od słupa. Dlatego podczas zamawiania nie trzeba brać pod uwagę rodzaju montażu (poziomego lub pionowego). Ta unikalna funkcja ułatwia również instalację. Po ustawieniu prawidłowej pozycji dostarczona jest zaślepka która zabezpiecza powstałą przestrzeń i zapewnia dodatkową ochronę oprawy.

Łatwa zmiana ustawienia oprawy



Innowacyjny uchwyt IzyFix ułatwia instalację i umożliwia zmianę ustawienia np. z pozycji bocznej na mocowaną bezpośrednio na słupie także w przypadku opraw zamówionych z fabrycznym okablowaniem. Nie ma konieczności regulowania mocowania czy zdejmowania oprawy ze słupa. Podczas montażu nie trzeba więc od razu decydować, czy oprawa umieszczona będzie poziomo czy też pionowo. Po ustawieniu oprawy w

prawidłowej pozycji powstałą przestrzeń można zakryć dostarczonym do tego celu elementem, który zapewnia dodatkową ochronę.

Schröder EXEDRA to najbardziej zaawansowany system sterowania oświetleniem ulicznym dostępny na rynku, umożliwiający kontrolowanie, monitorowanie i analizę stanu oświetlenia miejskiego w przyjazny dla użytkownika sposób.



Standaryzacja na rzecz interoperacyjnych ekosystemów

Schröder odgrywa kluczową rolę w prowadzeniu standaryzacji z sojuszami i partnerami takimi jak UCIFI, TALQ czy Zhaga. Wspólnymi siłami dostarczamy rozwiązanie zaprojektowane do poziomej i pionowej integracji, od urządzeń do oprogramowania oraz języka (modelu danych) w pełni bazując na otwartych standardach i protokołach.

Wybraliśmy również najlepszego dostawcę usług na świecie, Microsoft™ Azure, zapewnia on, na najwyższym poziomie zaufania, transparentność, zgodność ze standardami i zgodność z przepisami.

Przełamywanie lodów

W sztywnym, zamkniętym świecie systemów sterowania oświetleniem, Schröder EXEDRA jest kompleksowym i przełomowym rozwiązaniem burzącym poprzedni stan.

Ta platforma jest stworzona, aby uwolnić prawdziwą, pełną interoperacyjność i oferuje:

- możliwość kontroli urządzeń (opraw oświetleniowych) innych producentów
- możliwość zarządzania sterownikami opraw i integracji ich z czujnikami innych producentów
- możliwość podłączenia urządzeń i platform innych producentów

Automatyczna konfiguracja



interfejsie użytkownika.

Schröder EXEDRA jest rozwiązaniem typu Plug-And-Play. System nie wymaga instalacji sterowników centralnych (Gateway).

Po pierwszym zasileniu, sterownik na oprawie automatycznie nawiązuje połączenie wykorzystując sieć komórkową, a następnie algorytmy, zapisane w oprogramowaniu sterownika rozpoznają, weryfikują i sczytują dane o oprawie, czego ostatecznym efektem jest pojawienie się ikonki oprawy w

Wiodąca platforma do zarządzania miejską infrastrukturą



zainstalowanymi w przestrzeni publicznej.

Schröder EXEDRA jest najbardziej zaawansowanym systemem zarządzania oświetleniem na rynku, służącym do sterowania, monitorowania i analizy oświetlenia ulicznego w sposób przyjazny dla użytkownika. Dzięki tej nowej platformie, zarządcy infrastruktury mogą zdalnie sterować pracą opraw, ściemniać je w zależności od potrzeb, wysłać zgłoszenie, łatwo stworzyć raporty, czy wejść w interakcję z sensorami i urządzeniami

Doskonałe rozeznanie-świetne decyzje

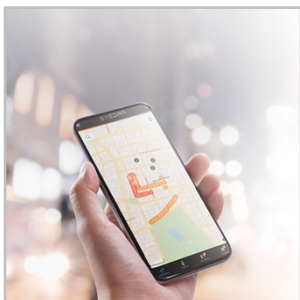
System Schröder EXEDRA zbiera ogromną ilość danych ze wszystkich urządzeń końcowych (sterowników), analizuje i w intuicyjny sposób wyświetla je końcowym Użytkownikom, aby pomóc im w podjęciu odpowiednich działań.

Bezpieczeństwo przede wszystkim



Schröder EXEDRA wykorzystuje najnowocześniejsze zabezpieczenia danych przed włamaniami i ich utratą. Do tego celu wykorzystuje enkrypcję, hashing (funkcje skrótu), generowanie tokenów i zarządzanie kluczami, które zabezpieczają dane w całym systemie i związanych z nim usługami przed nieuprawnionym dostępem.

Schröder EXEDRA app: Twoja instalacja oświetleniowa w zasięgu ręki



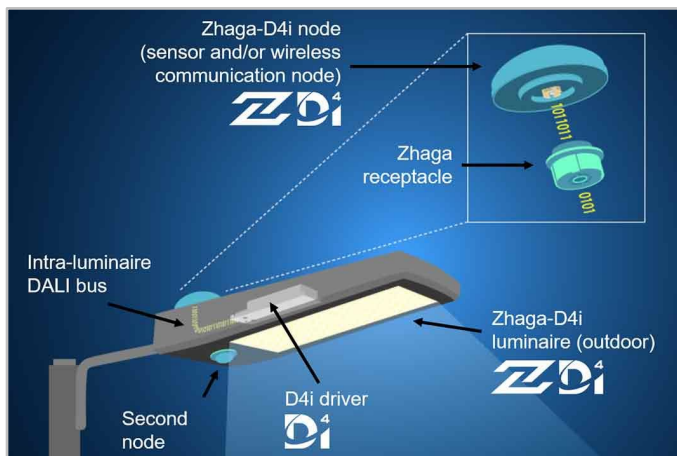
Mobilna app Schröder EXEDRA oferuje podstawowe funkcjonalności platformy desktopowej, aby umożliwić użytkownikom wykorzystanie w terenie, podczas codziennej pracy, możliwości zastosowanego systemu. Daje kontrolę i pozwala na zmianę ustawień w czasie rzeczywistym oraz przyczyniając się do poprawy efektywności użytkownika.

Konsorcjum Zhaga połączyło siły z organizacją DiiA, aby opracować jeden uniwersalny program certyfikacji „Zhaga-DALI 4 intra-luminaire DALI” (ZD4i). Łączy on specyfikacje łączności urządzeń zewnętrznych Zhaga Book 18 wersja 2 ze specyfikacjami DiiA dotyczącymi uniwersalnej magistrali DALI dla opraw oświetleniowych.

2 wtyczki: górna i dolna



Ze względu na mniejsze rozmiary gniazdo Zhaga lepiej nadaje się do zastosowań, w których duże znaczenie ma estetyka. Ponadto jego architektura umożliwia umieszczenie dwóch gniazd na jednej oprawie oświetleniowej, co pozwala na przykład połączyć czujnik obecności z węzłem kontrolnym. Dodatkową zaletą takiego rozwiązania jest standaryzacja niektórych komunikatów z czujnika obecności za pomocą protokołu D4i.



Standaryzacja dla interoperacyjnych ekosystemów



Jako członek założyciel konsorcjum Zhaga, Schröder brał udział w tworzeniu programu certyfikacji ZD4i oraz w inicjatywie tej grupy na rzecz standaryzacji zgodnego operacyjnie ekosystemu, a teraz wspiera ten program i inicjatywę. Urządzenie kontrolne każdej zainstalowanej oprawy oświetleniowej musi uwzględniać ograniczenia ekosystemu ZD4i dotyczące protokołów komunikacji przewodowej (opartych na standardzie

DALI) oraz zasilania. Może się to odnosić tylko do innych aplikacji inteligentnego miasta (niezwiązanych z oświetleniem), a także do możliwości wykorzystania rozwiązań w przyszłości (w kontekście szybko zmieniającego się środowiska technologicznego). Specyfikacja ta wymaga, aby średnie zużycie mocy przez urządzenia kontrolne było ograniczone odpowiednio do 2 W i 1 W dla gniazd montowanych u góry lub na dole.

Program certyfikacji

Program certyfikacji Zhaga-D4i obejmuje wszystkie najważniejsze elementy, takie jak dopasowanie mechaniczne, komunikacja cyfrowa, raportowanie danych i zapotrzebowanie na energię elektryczną w jednej oprawie oświetleniowej. Zapewnia zgodność operacyjną opraw (sterowników) i urządzeń peryferyjnych, np. węzłów łączności, opartą na trybie „podłącz i pracuj” (ang. plug-and-play).

Ekonomiczne rozwiązanie

Oprawa oświetleniowa z certyfikatem ZD4i obejmuje sterowniki z funkcjami, które wcześniej znajdowały się w węzle kontrolnym, takimi jak pomiar zużycia energii. Uprościło to funkcjonowanie urządzenia kontrolnego i obniżyło cenę systemu kontrolnego.

Schröder EKINOX wspierany przez Sunna Design to ekologiczne rozwiązanie oświetlenia solarne, które łączy produkcję energii odnawialnej z renomowanymi fotometrami Schrédera, osiągając optymalny poziom oświetlenia przy jednoczesnej redukcji emisji dwutlenku węgla i ochronie środowiska. To niezależne rozwiązanie składa się z trzech zestawów solarnych (z dwoma opcjami pojemności baterii), połączonych z dedykowanymi oprawami Schrédera, które są wyposażone w 20 do 80 diod LED o wysokiej mocy.

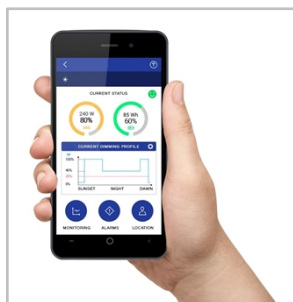
Oddzielne ustawienia nachylenia



Optymalizacja pozyskania energii słonecznej i dystrybucji światła w danym miejscu wymaga różnych ustawień. Można to osiągnąć tylko wtedy, gdy panel słoneczny i oprawa są oddzielne. Schröder EKINOX umożliwia taką elastyczność w ramach swojej konstrukcji, ponieważ panele słoneczne mogą być nachylone pod optymalnym kątem, w zakresie od 0 do 50° (w zależności od wybranego zestawu SE). Połączenie między panelami

słonecznymi a oprawą odbywa się za pomocą kabla z dedykowanymi złączami, co eliminuje ryzyko błędów montażowych oraz zapewnia łatwą i sprawną instalację.

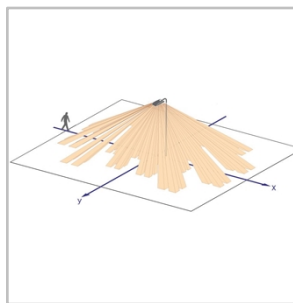
Określone profile ściemniania



Wydajność energetyczna oprawy zasilanej energią słoneczną jest ograniczona i należy nią ostrożnie zarządzać. Aby zapewnić dobór odpowiedniego rozmiaru panelu i akumulatora do konkretnych wymagań lokalnych, takich jak poziom oświetlenia, dni autonomii i natężenie ruchu, w momencie składania zamówienia dostępnych jest kilka wstępnie skonfigurowanych profili. Wybrany scenariusz ściemniania może być

również zmodyfikowany na miejscu przez lokalny zespół obsługi klienta firmy Schröder w celu spełnienia specyficznych potrzeb danego obiektu.

Funkcja detekcji ruchu



Jako dodatkową funkcję, oprawa może być wyposażona w czujnik ruchu (PIR), aby zwiększyć bezpieczeństwo i komfort użytkownika. Scenariusz ściemniania może zostać zastąpiony przez detekcję ruchu (pojazdów, rowerów lub pieszych), w wyniku czego poziom światła wzrasta do 100% na krótki okres, maksymalizując widoczność i zapewniając bezpieczeństwo użytkownikom.



Inteligentny pakiet oświetleniowy



Schröder EKINOX wspierany przez Sunna Design, swoim innowacyjnym designem rewolucjonizuje zastosowanie rozwiązań oświetleniowych wykorzystujących energię odnawialną. Posiada bezramkowe panele słoneczne, zaawansowaną technologię baterii, inteligentną wbudowaną elektronikę oraz oprawy wyposażone w rozwiązania fotometryczne LensoFlex®4 w celu pełnej optymalizacji oświetlenia słonecznego. Dzięki trzem dostępnym

opcjom pakietów z możliwością konfiguracji, rozwiązanie to wyznacza nowy standard prostoty i wydajności.

SE1	SE2	SE4
20 LED	20 lub 40 LED	40 lub 80 LED
1,800lm	3,500/3,700lm	7,100/7,500lm
Do 180lm/W	Do 180lm/W	Do 180lm/W

Prosta realizacja

Schröder EKINOX wspierany przez Sunna Design umożliwia instalację na miejscu i zapewnia optymalną wydajność dzięki przyjaznej dla użytkownika konstrukcji. Zestawy solarne SE posiadają możliwość montażu na słupie o średnicy Ø60mm (SE1 i SE2) lub Ø76mm (SE4). Z pomocą swoich partnerów Schröder dostarcza kompleksowe rozwiązania obejmujące wzmocnione słupy i wysięgniki, które są zgodne z normami EN40 i posiadają certyfikat CE.

Inteligentne zarządzanie w celu zapobiegania blackoutom

Inteligentne zarządzanie zużyciem energii ma kluczowe znaczenie, ponieważ poziom naładowania baterii w momencie włączenia oprawy może się zmieniać w zależności od energii zgromadzonej w ciągu dnia. Elektronika zainstalowana w Schröder EKINOX inteligentnie dzieli noc na trzy części i odpowiednio dostosowuje poziom oświetlenia, aby zapobiec sytuacjom całkowitego rozładowania i zapewnić bezproblemową pracę.

OGÓLNE INFORMACJE

Sugerowana wysokość montażu	4m do 15m 13' do 49'
Kryteria Circle Light	Wynik >90 - Produkt w pełni spełnia kryteria tzw. gospodarki obiegu zamkniętego (Circular Economy)
Zintegrowany zasilacz	Tak
Znak CE	Tak
Certyfikat ENEC	Tak
Certyfikat ENEC+	Tak
Certyfikat UL	Tak
Zgodny z ROHS	Tak
Certyfikat Zhaga-D4i	Tak
Certyfikat BE 005	Tak
Znak UKCA	Tak
Standardy	EN 60598-1 EN 60598-2-3 IEC TR 62778 EN 62262 LM 79-08 (wszystkie pomiary wg ISO17025 wykonane w akredytowanym laboratorium) LM 80 (wszystkie pomiary wg ISO17025 wykonane w akredytowanym laboratorium)

OBUDOWA I WYKOŃCZENIE

Obudowa	Aluminium
Optyka	PMMA
Klosz	Szkló hartowane
Obudowa i wykończenie	Poliestrowa farba proszkowa
Standardowe kolory	AKZO grey 900 sanded
Szczelność oprawy	IP66/IP67
Odporność na uderzenia	IK 09
Test na wstrząsy	Zgodny ze standardem ANSI C 136-31, ładowanie 3G zmodyfikowane IEC 68-2-6 (0.5G)
Dostęp do konserwacji	Beznarzędziowy dostęp do komory elektrycznej

· Inne kolory z palety RAL lub AKZO dostępne na zapytanie.

WARUNKI PRACY

Maksymalna temperatura pracy (Ta)	-40 °C do +55 °C / -40 °F do 131 °F
-----------------------------------	-------------------------------------

· W zależności od konfiguracji oprawy. Aby uzyskać więcej informacji, skontaktuj się z nami

INFORMACJE ELEKTRYCZNE

Klasa ochronności elektrycznej	Klasa 1 US, Klasa I EU, Klasa II EU
Napięcie znamionowe	120-277V – 50-60Hz 220-240V – 50-60Hz 347V - 50-60Hz
Zabezpieczenie przeciwprzepięciowe (kV)	6 8 10
Kompatybilność elektromagnetyczna (EMC)	EN 55015:2013/A1:2015, EN 61000-3-2:2014, EN 61000-3-3:2013, EN 61547:2009, EN 62493:2015
Protokoły sterowania	1-10V, DALI
Opcje sterowania	AmpDim, Bi-power, Profil redukcji mocy, Fotokomórka, Zdalne zarządzanie
Gniazdo	Opcjonalne gniazdo Zhaga 7-pinowe gniazdo NEMA (opcjonalnie)
Systemy sterowania	Schröder EXEDRA
Czujnik	PIR (opcja)

INFORMACJE OŚWIETLENIOWE

Temperatura barwowa LED	0K (R) 2200K (WW 722) 2700K (WW 727) 3000K (WW 730) 3000K (WW 830) 4000K (NW 740) 5700K (CW 757)
Wskaźnik oddawania barw (CRI)	>0 (R) >70 (WW 722) >70 (WW 727) >70 (WW 730) >80 (WW 830) >70 (NW 740) >70 (CW 757)
ULOR	0%
ULR	0%

· ULOR może się różnić w zależności od konfiguracji. Prosimy skonsultować się z nami.

· ULR może się różnić w zależności od konfiguracji. Prosimy skonsultować się z nami.

Utrzymanie strumienia świetlnego w czasie @ TQ 25°C

Wszystkie konfiguracje	60,000h - L80 (średniej mocy LED) 100,000h - L95 (wysokiej mocy LED)
------------------------	---

· Żywotność oprawy może być różna w zależności od rozmiaru / konfiguracji. Skontaktuj się z nami, aby uzyskać więcej informacji.

WYMIARY I MONTAŻ

AxBxC (mm inch)	IZYLUM 1 : 587x94x294 23,1x3,7x11,6
	IZYLUM 2 : 604x94x352 23,8x3,7x13,9
	IZYLUM 3 : 715x94x368 28,1x3,7x14,5
	IZYLUM 4 : 873x94x390 34,4x3,7x15,4
	IZYLUM 5 : 873x94x390 34,4x3,7x15,4

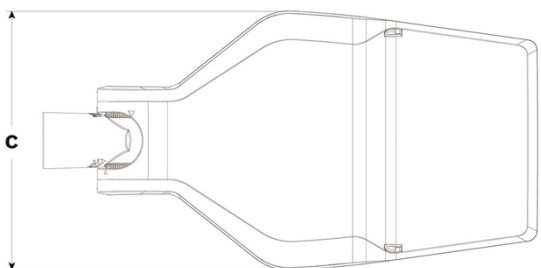
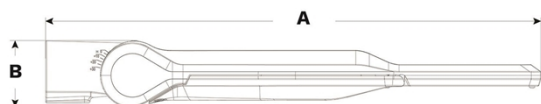
Waga (kg lbs)	IZYLUM 1 : 4,9-5,9 10,8-13,0
	IZYLUM 2 : 6,3-7,3 13,9-16,1
	IZYLUM 3 : 7,0-8,3 15,4-18,3
	IZYLUM 4 : 9,9-12,1 21,8-26,6
	IZYLUM 5 : 10,3-12,6 22,7-27,7

Oporność aerodynamiczna (CxS)	IZYLUM 1 : 0,03
	IZYLUM 2 : 0,03
	IZYLUM 3 : 0,03
	IZYLUM 4 : 0,03
	IZYLUM 5 : 0,03

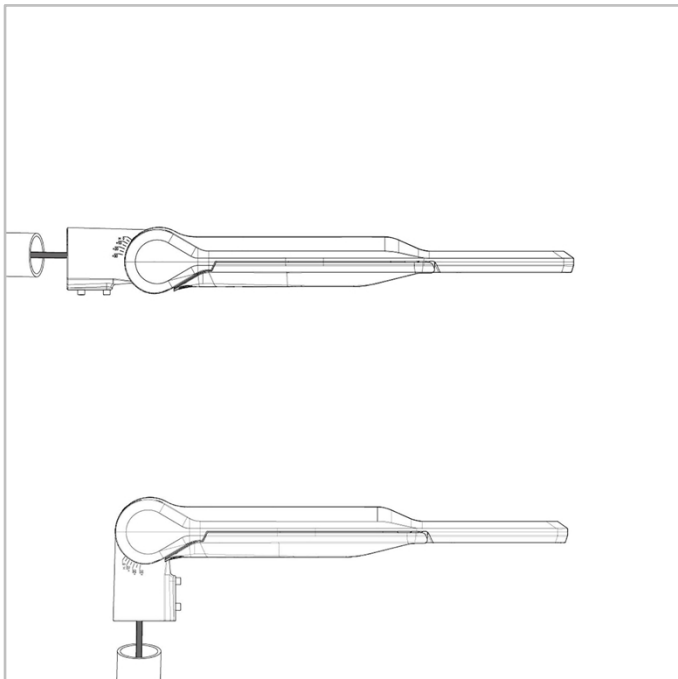
Sposoby montażu	Montaż na wysięgniku o średnicy – Ø32mm
	Montaż na wysięgniku o średnicy – Ø42mm
	Montaż na wysięgniku o średnicy – Ø48mm
	Montaż na wysięgniku o średnicy – Ø60mm
	Montaż wsuwany do wysięgnika o średnicy – Ø60mm
	Montaż na słupie o średnicy – Ø32mm
	Montaż na słupie o średnicy – Ø42mm
	Montaż na słupie o średnicy – Ø48mm
	Montaż na słupie o średnicy – Ø60mm
Montaż na słupie o średnicy – Ø76mm	
Montaż wsuwany na słupie o średnicy – Ø60mm	

· Wymiary podane dla IZYLUM z końcówką montażową Ø60mm (montaż boczny)

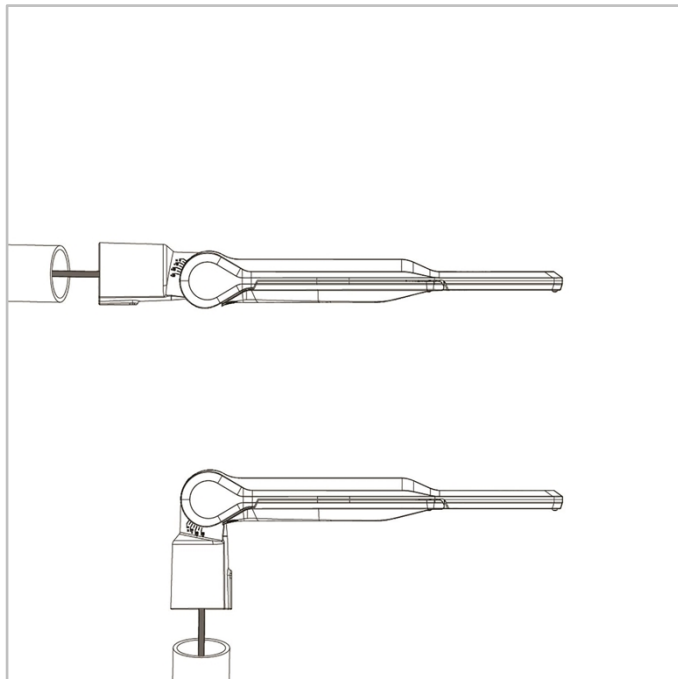
· Rozmiar i waga mogą się różnić w zależności od konfiguracji. Skontaktuj się z nami, aby uzyskać więcej informacji.



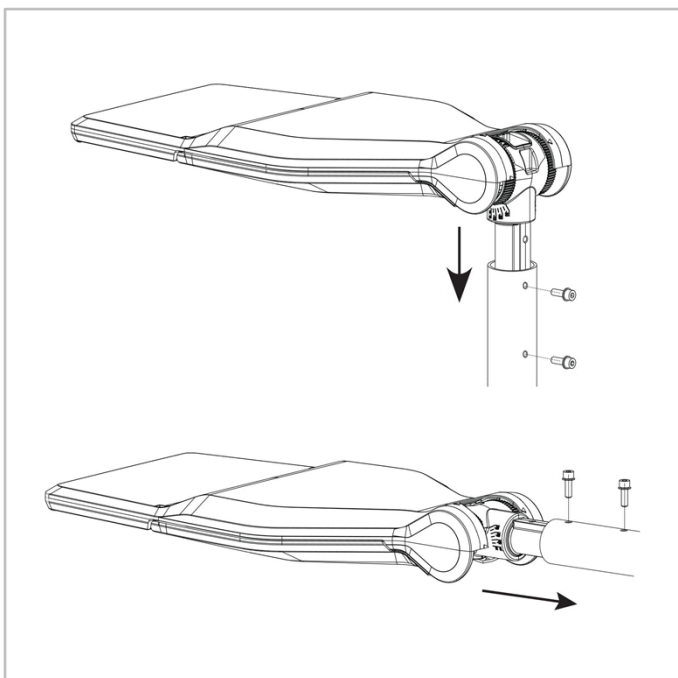
IZYLUM | Uniwersalny montaż Ø32-60mm - 2xM10



IZYLUM | Uniwersalny montaż Ø32-76mm - 2xM10



IZYLUM | Montaż wsuwany do wysięgnika o średnicy Ø60mm - 2xM8



Załącznik do karty katalogowej rodziny opraw LED typu IZYLUM

Konfiguracje opraw proponowanych na inwestycję pn. „ROZWÓJ INFRASTRUKTURY OŚWIETLENIOWEJ ORAZ OZE NA TERENIE GMINY ŁĄDEK”

PARAMETRY KONSTRUKCYJNE

- obudowa oprawy – dwukomorowa (termiczne rozdzielanie pomiędzy układem zasilającym, a układem optycznym), malowana proszkowo na wybrany kolor z ogólnodostępnej palety
- materiał korpusu, pokrywy i uchwytu – wysokociśnieniowy odlew aluminiowy malowany proszkowo na wybrany kolor z ogólnodostępnej palety
- materiał klosza – szkło hartowane płaskie
- montaż na wysięgniku lub słupie o średnicy \varnothing 48 - 60mm
- oprawa wyposażona w uniwersalny uchwyt pozwalający na montaż zarówno na wysięgniku jak i bezpośrednio na słupie, a także pozwalający na zmianę kąta nachylenia oprawy w zakresie od -10° do 120° (montaż bezpośredni) lub od -100° do 30° (montaż na wysięgniku)
- stopień wytrzymałości mechanicznej oprawy (w tym klosza) – IK09
- szczelność komory optycznej – IP66
- szczelność komory elektrycznej – IP66
- komora osprzętu oprawy dostępna w sposób beznarzędziowy za pomocą zatrzasków wykonanych ze stali nierdzewnej
- oprawa wyposażona w system regulacji ciśnienia wewnątrz oprawy, zapobiegający zjawisku kondensacji pary wodnej w komorze elektrycznej
- elementy mocujące oprawę na słupie, wysięgniku (śruby, podkładki) oraz klipsy zamykające wykonane ze stali nierdzewnej
- oprawa wyposażona w zewnętrzny radiator rozpraszający ciepło emitowane przez diody LED, którego konstrukcja umożliwia swobodne odprowadzenie wody i brudu osadzającego się na oprawie, chłodzenie pasywne
- panel LED wyposażony w kostkę przyłączeniową, która umożliwia jego szybką wymianę
- oprawa przystosowana do współpracy ze sterownikiem umożliwiającym obustronną komunikację systemu sterowania z poszczególnymi oprawami w standardzie DALI2.0/D4i
- wszystkie elementy oprawy, m.in.: zasilacz, moduł zabezpieczeń przeciwprzepięciowych, elementy pozwalające na komunikację oprawy z systemem zarządzania są zintegrowane z oprawą

PARAMETRY ELEKTRYCZNE I FUNKCJONALNOŚĆ

- znamionowe napięcie pracy 220-240 V / 50-60Hz
- klasa ochronności elektrycznej – II
- oprawa wyposażona w zasilacz programowany wyposażony w interfejs DALI2.0/D4i, umożliwiający płynną regulację mocy opraw w zakresie od 20% do 100% mocy nominalnej z dokładnością do 1% oraz pozwalający na zaprogramowanie minimum 5 poziomów mocy opraw w pracy autonomicznej w dowolnych przedziałach czasowych z dokładnością do 1 minuty
- możliwość odczytu z zasilacza zainstalowanego w oprawie jej czas pracy oraz zużycia energii elektrycznej
- zasilacz wyposażony w czujnik termiczny zabezpieczający zasilacz oraz panel przed przegrzaniem
- oprawa wyposażona w dwa gniazda niskonapięciowe ZHAGA-D4i potwierdzone certyfikatem ZD4i wydanym przez konsorcjum ZHAGA
- oprawa posiada zabezpieczenie przed przepięciami 10kV
- współczynnik mocy oprawy PF > 0,90 w zakresie regulacji mocy opraw od 50% do 100% ich mocy nominalnej
- współczynnik zawartości harmoniczných THD < 25%
- temperatura pracy oprawy -40°C do +55°C

PARAMETRY OŚWIETLENIOWE I POTWIERDZENIA

- oprawa wykonana w technologii LED, bryła fotometryczna kształtowana za pomocą płaskiej wielosoczewkowej matrycy LED
- każda z soczewek matrycy emituje taką samą krzywą światłości, a całkowity strumień oprawy jest sumą strumieni poszczególnych soczewek
- temperatura barwowa źródeł światła – 4000 K ± 250K
- wskaźnik oddawania barw CRI > 70
- utrzymanie strumienia świetlnego w czasie: L90B10 dla temperatury Tc=55°C, Tc=85°C oraz Tc=105°C ≥ 100 000h przy Ta=25°C (zgodnie z IES LM-80 - TM-21)
- układ optyczny zapewnia pełne ograniczenie emisji światła w górną półprzestrzeń
- wartości wskaźnika udziału światła wysyłanego ku górze (ULOR) zgodne z Rozporządzeniem WE nr 245/2009
- oprawa spełnia wymagania normy PN-EN 62471 „Bezpieczeństwo fotobiologiczne lamp i systemów lampowych”
- oprawa posiada deklarację zgodności CE
- oprawa spełnia dyrektywy RoHS
- oprawa posiada certyfikaty ENEC i ENEC+ potwierdzone raportami badań przez akredytowane laboratorium
- oprawa posiada certyfikat D4i dostępny na oficjalnej stronie Zhaga Consortium
- oprawa posiada deklarację środowiskową zgodnie z ISO 14040:2006 oraz EN 15804:2012 + A2:2019 wydaną przez niezależny instytut badawczy

Zestawienie mocy oferowanych opraw

Nr sytuacji	Typ oferowanych opraw	Moc oferowanych opraw [W]	Moc sterowników [W]	Łączna moc oferowanego rozwiązania [W]
Sytuacja 3	IZYLUM2 5301AR 40/520	62,6	2	64,6
Sytuacja 4	IZYLUM2 5433LE 40/450	53,4	2	55,5
Sytuacja 5	IZYLUM1 5399AR+LE 20/720	45,1	2	47,1