

**PROJEKT ZMIANY SPOSOBU UŻYTKOWANIA -  
ADAPTACJA POMIESZCZEŃ MIESZKALNYCH W SOŚNICOWICACH PRZY UL. RYNEK 18  
NA POMIESZCZENIA BIUROWE URZĘDU MIEJSKIEGO W SOŚNICOWICACH**

**Nazwa elementu projektu budowlanego: PROJEKT TECHNICZNY – ARCHITEKTURA I KONSTRUKCJA**

**KATEGORIA BUDYNKU:** XII - budynki administracji publicznej

**ADRES BUDOWY:** ul. Rynek 18, 44-153 Sośnicowice  
**INWESTOR:** Gmina Sośnicowice  
**ADRES INWESTORA:** ul. Rynek 19, 44-153 Sośnicowice

**JEDNOSTKA PROJEKTOWA:** OFF Architekci Aleksandra Rączka  
Ul. Daszyńskiego 239/5 44-100 Gliwice  
tel. 690-998-102  
NIP: 631-238-24-34

**PROJEKTANT  
ARCHITEKTURA :** mgr inż. arch. Małgorzata Jurkiewicz  
Upr. Specj. Arch. b/o  
nr 481/89

**SPRAWDZAJĄCY  
ARCHITEKTURA :** mgr inż. arch. Wacław Kupiec  
Upr. Specj. Arch. b/o  
nr 138/87

**PROJEKTANT  
KONSTRUKCJI :** mgr inż. Wojciech Andrzejczak  
Upr. Specj. Konstr.-bud. b/o  
nr SLK/8796/PWBKb/19

**SPRAWDZAJĄCY  
KONSTRUKCJI :** mgr inż. Anna Kadler  
Upr. Specj. Konstr.-bud. b/o  
NR UPR. SLK/6322/PWBKb/15

---

**Gliwice, kwiecień 2021**

OPIS TECHNICZNY

1.	Dane ogólne	str. 3
2.	Ocena techniczna oraz rozwiązania konstrukcyjne obiektu budowlanego	str. 3
3.	Rozwiązania projektowe	str. 3-4
4.	Rozwiązania konstrukcyjno-materiałowe wewnętrznych i zewnętrznych przegród budowlanych	str. 4-5
5.	Stolarka okienna i drzwiowa	str. 5
6.	Wykończenie przegród budowlanych	str. 5-6
7.	Zabezpieczenie dostępnych elementów konstrukcji dachu.	Str. 6
8.	Wymiana pokrycia dachu nadbudówki	Str. 6
9.	Prace remontowe uzupełniające w oparciu o wytyczne zawarte w decyzji Śląskiego Wojewódzkiego Komendanta Państwowej Straży Pożarnej nr WZ.5595.4.78.2020.MB i WZ.5595.1.214. 2020.MB z dn. 13.10.2020r.	Str. 6
10.	Podstawowe parametry technologiczne oraz opis urządzeń i wyposażenia związanego z przeznaczeniem obiektu	Str. 7-19
	Oświadczenie projektanta i sprawdzającego br. architektonicznej o zgodności projektu z przepisami	str. 20
	Kopie uprawnień projektanta i sprawdzającego br. architektonicznej	str. 21-22
	Oświadczenie projektanta i sprawdzającego br. konstrukcyjnej o zgodności projektu z przepisami	str. 23
	Kopie uprawnień projektanta i sprawdzającego br. konstrukcyjnej	str. 24-27
CZĘŚĆ RYSUNKOWA:		
A01	rzut piętra	str. 28
A02	wykończenie ścian i posadzek – rzut	str. 29
A03	wyposażenie - rzut	str. 30
A04	rozwiniecie ścian	str. 31
A05	rzut parteru – dostosowanie do wytycznych ekspertyzy Ppoż	str. 32
A06	rzut strychu – dostosowanie do wytycznych ekspertyzy Ppoż	str. 33
A07	przekrój A-A i B-B	str. 34
A08	zestawienie stolarki drzwiowej 1	str. 35
A09	zestawienie stolarki drzwiowej 2	str. 36
A10	zestawienie stolarki okiennej	str. 37

## OPIS TECHNICZNY

### 1 Dane ogólne

<b>Temat:</b>	<b>PROJEKT ZMIANY SPOSOBU UŻYTKOWANIA - ADAPTACJA POMIESZCZEŃ MIESZKALNYCH W SOŚNICOWICACH PRZY UL. RYNEK 18 NA POMIESZCZENIA BIUROWE URZĘDU MIEJSKIEGO W SOŚNICOWICACH</b>
<b>Inwestor:</b>	<b>GMINA SOŚNICOWICE</b>
<b>Adres inwestora:</b>	<b>ul. Rynek 19, 44-153 Sośnicowice</b>
<b>Adres budowy:</b>	<b>ul. Rynek 18, 44-153 Sośnicowice</b>
<b>Nr działki:</b>	<b>220 i 221</b>

### 2. Ocena techniczna oraz rozwiązania konstrukcyjne obiektu budowlanego.

#### Ocena techniczna

Po przeprowadzeniu oględzin istniejącego budynku, dokonaniu obmiarów, wykonaniu odkrywek i przeprowadzeniu analiz statycznych elementów konstrukcyjnych przedmiotowego budynku, a także biorąc pod uwagę aktualne warunki geotechniczne i stan posadowienia istniejącego obiektu stwierdza się, że: istniejący budynek został wykonany zgodnie z zasadami sztuki budowlanej, nie stwierdzono uszkodzeń elementów konstrukcyjnych budynku oraz stanie technicznym uznaje się za dobry.

Obliczenia nowych elementów konstrukcyjnych i obliczenia sprawdzające wykazały, że warunki konstrukcyjne dla przedmiotowego budynku zostaną zachowane. Projektowana przebudowa nie zmienia układów konstrukcyjnych istniejącego budynku. Inwestycja nie będzie miała negatywnego wpływu na istniejący budynek. Roboty budowlane uwzględnione w projekcie budowlanym nie zmieniają zasadniczo układu i wartości sił działających na przedmiotowy budynek.

W związku z powyższym na podstawie ogólnych uwarunkowań konstrukcyjnych, oraz przeprowadzonych obliczeń stwierdza się, że nie ma przeciwwskazań odnośnie projektowanych prac budowlanych. Elementy konstrukcyjne budynku mają wystarczającą nośność do wykonania projektowanej przebudowy przy wykonaniu dodatkowych wzmocnień zgodnie z częścią obliczeniową opracowania. Prace uwzględnione w projekcie poprawią stan budynku.

Podczas prac budowlanych należy dostosować się do zaleceń zawartych w projekcie budowlanym. Inwestycja jest zgodna z ustaleniami zawartymi w miejscowym planie zagospodarowania przestrzennego, zachowane są warunki higieniczno-sanitarne, bhp, p.poż oraz spełnione warunki konstrukcyjne. Projektowane prace nie stanowią zagrożenia dla życia lub mienia Inwestora i osób trzecich pod warunkiem wykonania prac zgodnie z projektem i pod właściwym nadzorem. Po wykonaniu prac budynek będzie dalej pełnił swoją funkcję bezawaryjnie.

### 3. Rozwiązania projektowe

#### a) Wykonanie systemowych belek nadprożowych typ L:

**W części ścian działowych i w niektórych ścianach nośnych zaznaczonych i opisanych na rysunku wykonano nowe bądź poszerzono istniejące otwory z zastosowaniem systemowych belek nadprożowych typ L.**

- belki nadprożowe należy układać na wyrównanych i wypoziomowanych powierzchniach murów, dolnymi półkami do środka nadproża, z zachowaniem minimalnej długości oparcia, zależnej od długości belki nadprożowej;
- belki nadprożowe należy układać na warstwie zaprawy cementowej klasy min. M10 o grubości min. 15mm na murach wykonanych z elementów murowych grupy 1 lub 2 o  $f_b \geq 15\text{MPa}$  i na zaprawie cementowej M10. W przypadku murów wykonanych z elementów murowych o  $f_b < 15\text{MPa}$  i/lub zaprawy klasy niższej niż M10 albo wykonanych z elementów murowych grupy 3, belki należy opierać za

pośrednictwem podmurówki z cegły (min. 2 warstwy) o  $f_b \geq 15 \text{MPa}$  na zaprawie cementowej klasy nie niższej niż M10;

- wewnętrzną przestrzeń między ułożonymi belkami nadprożowymi wypełnia się betonem klasy min. C20/25 wg PN-EN 206. Minimalne długości oparcia belek nadprożowych na murze oraz wynikające z nich maksymalne szerokości
- Po uzyskaniu pełnej wytrzymałości przez zaprawę w miejscu wykonania nowych otworów można przystąpić do zdjęć stemplowania i wyburzania ściany. Na koniec nadproża zasiatkować siatką stalową i obrzucić zaprawą cementową marki M15 oraz wykończyć warstwą wierzchnią z tynku cementowo-wapiennego. Przed tynkowaniem ścian w miejscu łączenia pustaków z betonem zastosować siatkę.

#### Rodzaje i ilość systemowych belek nadprożowych typ L:

**N/120, wym. 19x119cm, dla otworu o szer. 91cm, minimalna dł. oparcia 10cm, 1 sztuka na kondygnacji parteru, 1 sztuka na kondygnacji strychu,**

**N/150, wym. 19x149cm, dla otworu o szer. 111cm, minimalna dł. oparcia 10cm, 8 sztuk na kondygnacji parteru, 14 sztuk na kondygnacji I Piętra,**

**N/180, wym. 19x179cm, dla otworu o szer. 138,5cm, minimalna dł. oparcia 12cm, 3 sztuki na kondygnacji I Piętra,**

#### b) Systemowa podłoga podniesiona

Jednowarstwowa, monolityczna podłoga podniesiona składa się ze stalowych, ocynkowanych słupków o regulowanej wysokości, mocowanych do surowego podłoża za pomocą kleju do słupków, podkładek na słupki do ułożenia elementów monolitycznej podłogi podniesionej. Elementy podłogi układane są na zakładkę i łączone w nośną płytę podłogową poprzez klejenie krawędzi na pióro i wpust. Elementy monolitycznej podłogi wykonane są z płyt gipsowo-włóknowych 32 mm. Wielkość elementu wynosi 1200x600 mm wraz z krawędziami wpustu i pióra, które klejone są za pomocą kleju. Elementy układane są swobodnie na słupkach stalowych o regulowanej wysokości (od 88 do 214 mm). Słupki przyklejane są do istniejącego podłoża o wystarczającej nośności.

#### c) ściany działowe systemowe GK

Ściana szkieletowa - szkielet pojedynczy, okładzina jednowarstwowa

Ściany szkieletowe składają się z metalowej konstrukcji nośnej w rozstawie co 60cm, pojedynczej, oraz dwustronnie montowanej okładziny jednowarstwowej z płyt gipsowo-kartonowych. Szkielet pojedynczy z profili CW. Konstrukcja metalowa połączona jest na całym obwodzie z sąsiadującymi elementami budowli. Pusta przestrzeń ścian szkieletowych jest wypełniona materiałem izolacyjnym (wełna ze względu na wymogi odporności ogniowej (EI15) i izolacyjności akustycznej).

#### 4. Rozwiązania konstrukcyjno-materiałowe wewnętrznych i zewnętrznych przegród budowlanych

##### Ściany wewnętrzne – nośne (zamurowanie otworu)

tynk cementowo-wapienny 1,5cm

pustaki ceramiczne P+W gr. 30cm

tynk cementowo-wapienny 1,5cm

##### Ściany wewnętrzne - działowe

plyta gipsowo - kartonowa 1,25cm

stelaż metalowy pod ściany działowe 7,5cm

wypełnienie wełną mineralną szklaną lub skalną 7cm  
 płyta gipsowo - kartonowa 1,25cm  
 lub  
 płyta gipsowo – kartonowa typu H2 (FH2) 1,25cm (od strony pomieszczeń mokrych)

### **Podłoga**

płytki gresowe (antypoślizgowość R10) gr. 1cm ( w części korytarzy, pom. socjalnego i wc)  
 klej do płytek gr.1cm  
 wylewka samopoziomująca 0,5cm  
 istniejąca wylewka cementowa  
 lub  
 płytki gresowe (antypoślizgowość R10) gr. 1cm ( w części korytarzy, pom. socjalnego i wc)  
 klej do płytek gr.1cm  
 wylewka cementowa 4cm  
 styropian akustyczny 4cm  
 lub  
 panele podłogowe na podkładzie akustycznym  
 Istniejąca podłoga z desek drewnianych na legarach lub na istniejącej wylewce cementowej

## **5. Stolarka okienna i drzwiowa**

### **Drzwi Przeciwożarowe – zgodnie z rysunkami zestawienia stolarki**

Drzwi jednoskrzydłowe, gładkie, skrzydła 80/190, 80/200, 90/200, 100/200, klasa odporności na włamanie: RC2, odporność ogniowa/dymoszczelność: EIS30, EIS60, Skrzydło drzwiowe wraz z ościeżnicą, Ramiak drewniany wzmacniający na całym obwodzie skrzydła, zamek główny 5-bolcowy, trzy homologowane zawiasy  $\Phi$  18, w tym dwa z możliwością regulacji, w trzech płaszczyznach, jeden zaś sprężynowy z półautomatycznym zamykaniem, trzy punkty wyważeniowe, uszczelka przeciwpożarowa pęczniejąca, dwie uszczelki wytłumiające, próg wykonany ze stali nierdzewnej. izolacyjność akustyczna: 42 dB, samozamykacz, kolor szary,

### **Drzwi wewnętrzne zwykłe – zgodnie z rysunkami zestawienia stolarki**

Drzwi w konstrukcji płytowej, z ramiakiem sosnowym ukrytym wewnątrz konstrukcji, skrzydła 80/200, 90/200. Wypełnienie w postaci płyty wiórowej otworowej, wzmocnienia pod zawiasy i zamek. Drzwi w pomieszczeniach WC, pomieszczenie socjalnej należy wyposażyć w szczelinę wentylacyjną w formie podcięcia drzwi, sumaryczny przekrój otworów dla dopływu powietrza musi być nie mniejszy niż 0,022 m<sup>2</sup>. Rama z wypełnieniem obłożona jest obustronnie płytą HDF. Krawędź prosta, 3 zawiasy wkręcane koloru srebrnego, Zamek zasuwkowy na wkładkę patentową, Kolor Popielaty, Ościeżnica prosta bezprzylgowa wykonana z wysokogatunkowej płyty MDF i oklejona jest ekologiczną, drewnopodobną folią dekoracyjną, malowana na kolor szary.

### **Okno Przeciwożarowe**

Okno PCV z trzyszybowym szkleniem izolowanym 90x140cm o współczynniku  $k=0,7$  W/m<sup>2</sup>K, system sześciokomorowy z uszczelnieniem środkowym, izolacyjność akustyczna do 33 dB, Kolor: biały z obu stron, Parapet zewnętrzny z blachy powlekanej w kolorze RAL 7047, Parapet wewnętrzny MDF w kolorze białym, Okno przeciwpożarowe o odporności ogniowej EI60

### **Istniejąca stolarka okienna**

We wszystkich nienastających oknach na poziomie I piętra należy zamontować nawiewniki okienne.

**Przed zamówieniem stolarki należy zmierzyć otwory!**

## **6. Wykończenie przegród budowlanych**

### **Wykończenie ścian**

Ściana pomiędzy korytarzem a klatka schodową wykończone tynkiem cementowo wapiennym i dwukrotnie malowana farbami ceramicznymi zmywalnymi w kolorze białym, od strony pomieszczeń biurowych i w kolorze żółtym od strony klatki schodowej, w miejscu przemurowania otworu drzwiowego i drzwi wejściowych do biur.

W pomieszczeniach biur ściany malowane dwukrotnie farbą ceramiczną w kolorze białym.

W WC ściany wykończone płytkami ceramicznymi 30x60cm w kolorze białym i płytkami ceramicznymi 30x60cm w kolorze szarym do pełnej wysokości ściany (zgodnie z rysunkiem technicznym).

W Pomieszczeniu socjalnym ściana malowana farbą ceramiczną w kolorze białym, nad blatem kuchennym pas płytek ceramicznych 30x60cm w kolorze szarym wysokości 60cm (zgodnie z rysunkiem technicznym).

### **Wykończenie posadzek**

W korytarzu, pomieszczeniu socjalnym i WC podłoga wykończona płytkami gresowymi (min.R9) 60x60cm w kolorze szarym.

W pomieszczeniach biurowych podłogę wykończyć panelami laminowanymi w kolorze Dąb Naturalny na podkładzie akustycznym

### **Wykończenie sufitów**

Sufity wykończone tynkiem cementowo wapiennym malowane farbami lateksowymi w kolorze białym. Obudowę elementów kanałów wentylacyjnych wykonać jako systemową z GK, pomalować farbami lateksowymi w kolorze białym.

## **7. Zabezpieczenie dostępnych elementów konstrukcji dachu.**

W pomieszczeniach strychu użytkowego należy zabezpieczyć drewnianą konstrukcję dachu jednoskładnikowym lakierem wodorozcieńczalnym, do stopnia nie zapalności oraz nierozprzestrzeniania ognia (klasa NRO).

Wykonanie obudowy krokwi w systemie z płyt GK składającego się z metalowej konstrukcji nośnej mocowanej do krokwi, pojedynczej okładziny z ogniochronnych płyt gipsowo-kartonowych. Szkielet pojedynczy z profili CW.

Konstrukcja metalowa połączona jest na całym obwodzie z sąsiadującymi elementami budowli. Pusta przestrzeń metalowej konstrukcji nośnej jest wypełniona materiałem izolacyjnym (wełna mineralna grubości 50mm). Pow. zabudowy: 45 m<sup>2</sup>.

## **8. Wymiana pokrycia dachu nadbudówki**

Usunięcie istniejącej warstwy pokrycia papowego na dachu nadbudówki i wykonanie nowej warstwy papy wierzchniego krycia posiadające właściwości NRO dla pow. ok 31m<sup>2</sup>. Papę mocuje się do podłoża metodą zgrzewania za pomocą rozgrzanego powietrza lub przy użyciu palnika gazowego oraz łącznikami mechanicznymi.

## **9. Prace remontowe uzupełniające w oparciu o wytyczne zawarte w decyzji Śląskiego Wojewódzkiego Komendanta Państwowej Straży Pożarnej nr WZ.5595.4.78.2020.MB i WZ.5595.1.214. 2020.MB z dn. 13.10.2020r.**

- Zabezpieczenie dylatacji masą ogniochronną do stopnia odporności ogniowej EI60 i wełną skalną szer. 20mm o gł. 500mm. Na całym obwodzie otworu drzwiowego.
- wyposażenie trzech drzwi do lokali mieszkalnych w uszczelki ograniczające rozprzestrzenianie się dymu
- Oddzielenie palnej konstrukcji i przekrycia dachu w przestrzeni klatki schodowej przegrodami o klasie odporności ogniowej EI60

Wykonanie obudowy sufitu i ścian w przestrzeni klatki schodowej w systemie z płyt GK składającego się z metalowej konstrukcji nośnej w rozstawie co 60cm, podwójnej okładziny z płyt gipsowo-kartonowych. Szkielet pojedynczy z profili CW. Konstrukcja metalowa połączona jest na całym obwodzie z sąsiadującymi elementami

budowli. Pusta przestrzeń metalowej konstrukcji nośnej jest wypełniona materiałem izolacyjnym (wełna mineralna grubości 50mm). Pow. zabudowy: 23,5 m<sup>2</sup>.

## 10. Podstawowe parametry technologiczne oraz opis urządzeń i wyposażenia związanego z przeznaczeniem obiektu

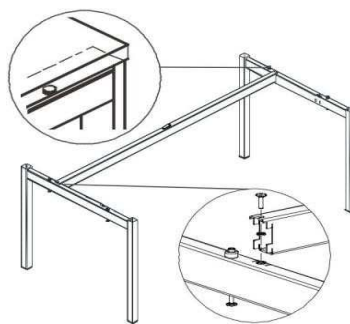
### 10.1 Wyposażenie pomieszczeń:

Pomieszczenia należy wyposażyć zgodnie z rysunkiem PT-A03.

#### 10.1.1 Pomieszczenia biurowe

W pomieszczeniach biurowych przewidziano następujące wyposażenie:

##### A) Biurko dwuosobowe (B1) – wymiar 1400 x 1410 x 740 h mm – ilość: 1 szt.



Zdjęcie poglądowe

Wymagania minimalne:

Blat wykonany z płyty wiórowej melaminowanej o grubości 28 mm. Wszystkie wąskie płaszczyzny blatu muszą być zabezpieczone doklejką przyklejoną za pomocą kleju poliuretanowego PUR, który ma trwale zabezpieczyć krawędzie przed szkodliwym działaniem wilgoci oraz wysokiej temperatury. Wskazana technologia ma gwarantować wodoodporne połączenie obrzeża z płytą. Płyta wiórowa ma spełniać wymagania normy PN EN 14322, emisja formaldehydu ma odpowiadać klasie E1. W blacie mają być osadzone cztery mufy metalowe z gwintem do przykręcenia stelażu biurka (nie dopuszcza się rozwiązań w postaci muf wykonanych z tworzywa sztucznego lub wkrętów – aby zastosowany system umożliwiał wielokrotny montaż i demontaż blatu). Nogi mają być kwadratowe, wykonane z profili stalowych min. 40 x 40 mm. Nogi mają być wyposażone w tworzywowe stopki do poziomowania. Stopki mają zapewniać dodatkowe poziomowanie biurka w zakresie +/- 10 mm. Nogi biurka oraz pozostałe elementy stelażu mają być malowane farbą proszkową, utwardzaną metodą termiczną - co zapewni odporność nóg i stelażu na ścieranie i zarysowania. Stelaż oraz nogi biurka mają być koloru czarnego (półmat – RAL 9005). Metalowe elementy stelażu powinny być cięte technologią laserową - co zapewni estetyczny wygląd powtarzalnych części stelażu biurek, dodatkowo technologia laserowa wpływa na podwyższone walory estetyczne łączących elementów stelażu (kryte spawy). Górna, pozioma część nogi (belka poprzeczna) ma być wykonana z profilu stalowego min. 60x30x2 mm (tolerancja +/- 5 mm), wyposażona w wycięcia umożliwiające mocowanie belki wzdłużnej pod blatem biurka. Belka wzdłużna ma być wykonana z profilu stalowego min. 60x30x2 mm, obustronnie wyposażona w zaczepy o geometrii wycięcia zapewniającej sztywne połączenie z nogami, dodatkowo zakończona zatrzaskami umożliwiającymi szybki montaż lub demontaż wszystkich elementów stelażu. W środkowej części belki mają być usytuowane otwory pod wspornik tworzywowy, który ma zapobiegać uginaniu się blatu.

##### B) Panel między biurkowy do biurek dwuosobowych (P)



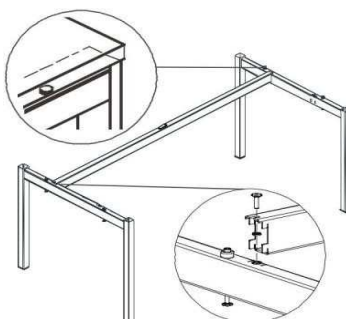
Zdjęcie poglądowe

wymiar 1390x30x350mm



Konstrukcja wykonana ze sztywnej płyty wiórowej o grubości 25mm, obleczone tkaniną. Tkanina dodatkowo wzbogacona termoplastyczną pianką poliuretanową o grubości ok. 4mm metodą laminacji płomieniowej. - Grzbiet panela wykończony ozdobną ramką tworzywową w kolorze szarym - Możliwość przypinana szpilek do paneli.

**C) Biurko pojedyncze (B2) – wymiar 1400 x 600 x 740 h mm – ilość: 3 szt.**



Zdjęcie poglądowe

**Wymagania minimalne:**

Blat wykonany z płyty wiórowej melaminowanej o grubości 28 mm. Wszystkie wąskie płaszczyzny blatu mają być zabezpieczone doklejką przyklejoną za pomocą kleju poliuretanowego PUR, który ma trwale zabezpieczyć krawędzie przed szkodliwym działaniem wilgoci oraz wysokiej temperatury. Wskazana technologia ma gwarantować wodoodporne połączenie obrzeża z płytą. Płyta wiórowa ma spełniać wymagania normy PN EN 14322, emisja formaldehydu ma odpowiadać klasie E1. W blacie mają być osadzone cztery mufy metalowe z gwintem do przykręcenia stelażu biurka (nie dopuszcza się rozwiązań w postaci muf wykonanych z tworzywa sztucznego lub wkrętów – aby zastosowany system umożliwiał wielokrotny montaż i demontaż blatu). Nogi mają być kwadratowe, wykonane z profili stalowych min. 40 x 40 mm. Nogi mają być wyposażone w tworzywowe stopki do poziomowania. Stopki mają zapewniać dodatkowe poziomowanie biurka w zakresie +/- 10 mm. Nogi biurka oraz pozostałe elementy stelaża mają być malowane farbą proszkową, utwardzaną metodą termiczną - co zapewni odporność nóg i stelaża na ścieranie i zarysowania. Stelaż oraz nogi biurka mają być koloru czarnego (półmat – RAL 9005). Metalowe elementy stelaża powinny być cięte technologią laserową - co zapewni estetyczny wygląd powtarzalnych części stelaży biurek, dodatkowo technologia laserowa wpływa na podwyższone walory estetyczne łączących elementów stelaża (kryte spawy). Górna, pozioma część nogi (belka poprzeczna) ma być wykonana z profilu stalowego min. 60x30x2 mm (tolerancja +/- 5 mm), wyposażona w wycięcia umożliwiające mocowanie belki wzdłużnej pod blatem biurka. Belka wzdłużna ma być wykonana z profilu stalowego min. 60x30x2 mm, obustronnie wyposażona w zaczepy o geometrii wycięcia zapewniającej sztywne połączenie z nogami, dodatkowo zakończona zatrzaskami umożliwiającymi szybki montaż lub demontaż wszystkich elementów stelaża. W środkowej części belki mają być usytuowane otwory pod wspornik tworzywowy, który ma zapobiegać uginaniu się blatu.

**D) Kontener mobilny (K) - 3 szuflady - wymiary 416 x 600 x 586 cm – ilość: 5 szt.**



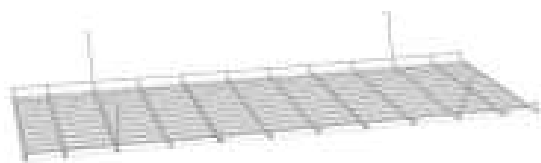
Zdjęcie poglądowe

**Wymagania minimalne:**

Kontener ma być wykonany z płyty wiórowej melaminowanej o grubości 18 mm. Wszystkie wąskie płaszczyzny blatu biurka mają być zabezpieczone doklejką przyklejoną za pomocą kleju poliuretanowego PUR, który ma trwale zabezpieczyć krawędzie przed szkodliwym działaniem wilgoci oraz wysokiej temperatury. Wskazana technologia ma gwarantować wodoodporne połączenie obrzeża z płytą. Dokumenty potwierdzające użycie technologii PUR (do okazania wraz z ofertą): badanie/sprawozdanie z badań określające odporność na odrywanie doklejki ABS wg norm PN – EN 319:1999 oraz PN – EN 311:2004 oraz badanie potwierdzające odporność doklejki na działanie wilgoci, pary oraz wysokiej temperatury, wystawione przez niezależną jednostkę uprawnioną do wydawania tego rodzaju zaświadczeń. Płyta wiórowa ma spełniać wymagania normy PN EN 14322, emisja formaldehydu ma odpowiadać klasie E1.

Szuflady: górna szuflada ma posiadać nakładkę o funkcji piórnika z przegrodami do organizacji przestrzeni. Wyroby posiadają wkłady płytowe. Wkłady kontenera montowane są na stalowych prowadnicach rolkowych zapewniające łatwy 75% wysuw szuflady bez obawy o jej wypadnięcie oraz posiadają możliwość zamontowania prowadnic kulkowych co sprawia, że wysuw szuflady może wynosić 100%. Szuflady mają być dodatkowo wyposażone w funkcję samodomyku. Zamek centralny, cylindryczny z kluczem składanym, kontener ma być wyposażony w system zamykający cały pion szuflad jednocześnie oraz wyposażony w blokadę wysuwu drugiej szuflady (nie licząc szuflady piórnikowej) - jako zabezpieczenie przed przeważeniem i niekontrolowanym przechyłem kontenera. Kółka Ø50 mm, mają być wykonane z tworzywa, dwa kółka mają posiadać hamulec. Z uwagi na jakość oraz precyzję wykonania kontenery mają być klejone w prasie montażowej i dostarczane do klienta w całości - do montażu na miejscu u klienta dopuszcza się tylko kółka.

#### **E) przewodnik kabli (PK) – ilość: 4 szt.**



Zdjęcie poglądowe

Wymiar 1050 x 396 x 130 mm

Kolor – aluminium

Materiał – Stal

#### **F) stół konferencyjny modułowy (S1, S2) – ilość: 1 szt.**

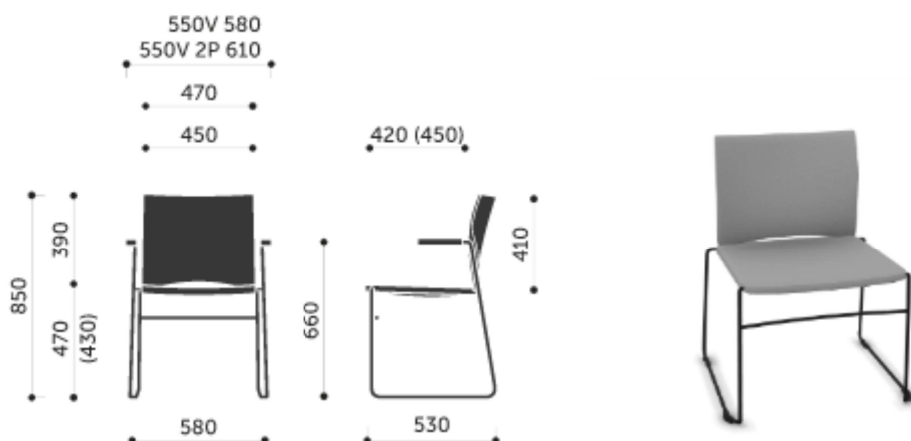
**S1 wymiar 1400 x 1210 x 740 h mm – 1 szt , S2 noga cofnięta wymiar 1400x1210x740h m – 1 szt**



Wymagania minimalne:

Blat ma być wykonany z płyty wiórowej melaminowanej o grubości 28 mm. Płyta wiórowa ma spełniać wymagania normy PN EN 14322, emisja formaldehydu ma odpowiadać klasie E1. W blacie mają być osadzone cztery mufy metalowe z gwintem do przykręcenia stelażu (nie dopuszcza się rozwiązań w postaci muf wykonanych z tworzywa sztucznego lub wkrętów – aby zastosowany system umożliwiał wielokrotny montaż i demontaż blatu). Nogi mają być kwadratowe, wykonane z profili stalowych min.60 x 30 mm. Nogi mają być wyposażone w tworzywowe stopki do poziomowania. Stopki mają zapewniać dodatkowe poziomowanie biurka w zakresie +/- 10 mm. Nogi oraz pozostałe elementy stelaża mają być malowane farbą proszkową, utwardzaną metodą termiczną - co zapewni odporność nóg i stelaża na ścieranie i zarysowania. Metalowe elementy stelaża powinny być cięte technologią laserową - co zapewni estetyczny wygląd powtarzalnych części stelaży biurek, dodatkowo technologia laserowa wpływa na podwyższone walory estetyczne łączy elementów stelaża (kryte spawy). Górna, pozioma część nogi (belka poprzeczna) ma być wykonana z profilu stalowego min.60x30x2 mm, wyposażona w wycięcia umożliwiające mocowanie belki wzdłużnej pod blatem biurka. Belka wzdłużna ma być wykonana z profilu stalowego min.60x30x2 mm, obustronnie wyposażona w zaczepy o geometrii wycięcia zapewniającej sztywne połączenie z nogami, dodatkowo zakończona zatrzaskami umożliwiającymi szybki montaż lub demontaż wszystkich elementów stelaża. W środkowej części belki mają być usytuowane otwory pod wspornik tworzywowy, który ma zapobiegać uginaniu się blatu. Wszystkie widoczne wąskie płaszczyzny płyty mają być zabezpieczone doklejką przyklejoną za pomocą kleju poliuretanowego PUR, który ma trwale zabezpieczyć krawędzie przed szkodliwym działaniem wilgoci oraz wysokiej temperatury. Dokumenty potwierdzające użycie technologii PUR (do okazania wraz z ofertą): badanie/sprawozdanie z badań określające odporność na odrywanie doklejki ABS wg norm PN – EN 319:1999 oraz PN – EN 311:2004 oraz badanie potwierdzające odporność doklejki na działanie wilgoci, pary oraz wysokiej temperatury, wystawione przez niezależną jednostkę uprawnioną do wydawania tego rodzaju zaświadczeń.

#### G) krzesło stacjonarne (KD) – ilość: 5 szt.



Zdjęcie poglądowe

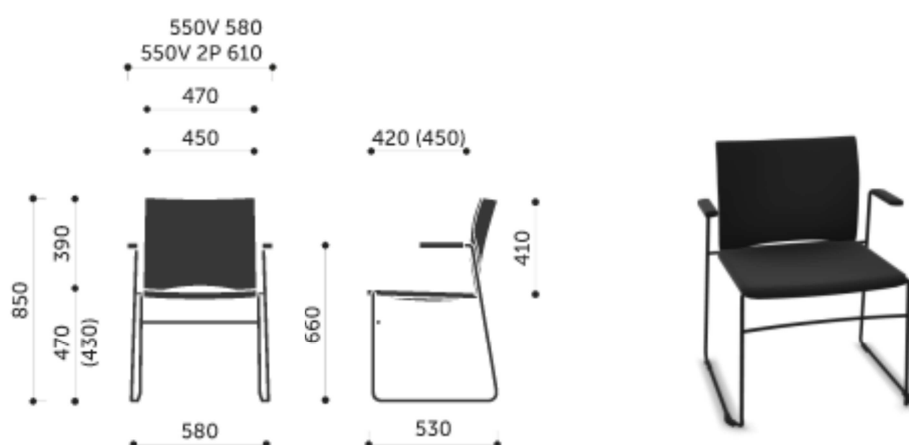
Wymagania minimalne:

Krzesło konferencyjne na czterech nogach połączonych ze sobą poprzeczką biegnącą po podłożu celem wzmocnienia konstrukcji i stabilności stelaża, wyposażone w stopki zabezpieczające podłoże przed rysowaniem, służące jednocześnie do łączenia krzeseł w rzędy, nogi przednie stelaża połączone poziomą poprzeczką biegnącą pod przednią krawędzią siedziska krzesła. Krzesło z możliwością sztaplowania na dedykowanym wózku do 20 sztuk (bez blatu). Stelaż wykonany z pręta stalowego o przekroju okrągłym min. fi 11mm, czarny. Siedzisko krzesła wykonane z polipropylenu, wyściełane pianką poliuretanową PU, tapicerowane tkaniną, w dolnej części wykończone maskownicą plastikową w kolorze czarnym osłaniającą konstrukcję stelaża siedziska oraz stanowiącą ochronę siedzisk przy sztaplowaniu krzeseł. Oparcie krzesła wykonane z polipropylenu,

wyściełane pianką poliuretanową PU, w całości tapicerowane tkaniną, nie dopuszcza się plastikowej maskownicy tylnej części oparcia. Pianki siedziska wykonane w technologii pianek trudnopalnych. Załączyć oświadczenie producenta o możliwości wykonania krzesel z pianek trudnopalnych dla przedmiotowego postępowania wraz z świadectwem z badań potwierdzających klasę trudnopalności pianek zgodnych z normą PN EN 1021:1:2. Krzesło tapicerowane tkaniną z włókna 100% poliester, gramatura min. 300g/m<sup>2</sup> z atestami: higienicznym, trudnopalności EN 1021:1:2, ścieralności min. 75 000 cykli (PN-EN ISO 12947-2), odporności na piling 4 (EN ISO 12945-2), odporność na światło 5-7 (PN-EN ISO 105-B02). Nie dopuszcza się tkaniny o innym składzie gatunkowym i niższych parametrach. Krzesło produkowane w oparciu o standardy produkcji określone w normie ISO 9001:2015 oraz ISO 14001:2015 potwierdzone dołączonymi certyfikatami. Wymagany okres 5 letniej gwarancji producenta, potwierdzony ramowymi warunkami gwarancji dołączonymi do oferty.

#### H) krzesło konferencyjne (KK) – ilość: 8 szt.

Wymiary:



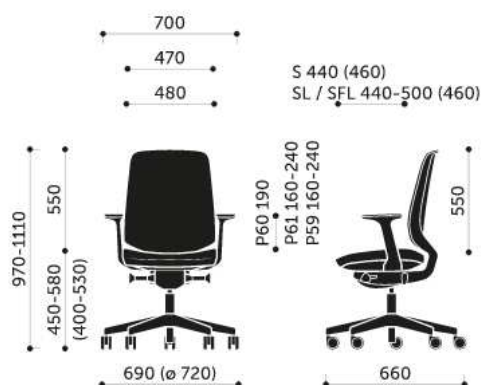
Zdjęcie poglądowe

Wymagania minimalne:

Krzesło konferencyjne na czterech nogach połączonych ze sobą poprzeczką biegnącą po podłożu celem wzmocnienia konstrukcji i stabilności stelaża, wyposażone w stopki zabezpieczające podłoże przed rysowaniem, służące jednocześnie do łączenia krzesel w rzędy, nogi przednie stelaża połączone poziomą poprzeczką biegnącą pod przednią krawędzią siedziska krzesła. Krzesło z możliwością sztaplowania na dedykowanym wózku do 20 sztuk (bez blatu). Stelaż wykonany z pręta stalowego o przekroju okrągłym fi min.11mm, czarny. Siedzisko krzesła wykonane z polipropylenu, wyściełane pianką poliuretanową PU, tapicerowane tkaniną, w dolnej części wykończone maskownicą plastikową w kolorze czarnym osłaniającą konstrukcję stelaża siedziska oraz stanowiącą ochronę siedzisk przy sztaplowaniu krzesel. Oparcie krzesła wykonane z polipropylenu, wyściełane pianką poliuretanową PU, w całości tapicerowane tkaniną, nie dopuszcza się plastikowej maskownicy tylnej części oparcia. Pianki siedziska wykonane w technologii pianek trudnopalnych. Załączyć oświadczenie producenta o możliwości wykonania krzesel z pianek trudnopalnych dla przedmiotowego postępowania wraz z świadectwem z badań potwierdzających klasę trudnopalności pianek zgodnych z normą PN EN 1021:1:2. Krzesło tapicerowane tkaniną z włókna 100% poliester, gramatura min. 300g/m<sup>2</sup> z atestami: higienicznym, trudnopalności EN 1021:1:2, ścieralności min. 75 000 cykli (PN-EN ISO 12947-2), odporności na piling 4 (EN ISO 12945-2), odporność na światło 5-7 (PN-EN ISO 105-B02). Nie dopuszcza się tkaniny o innym składzie gatunkowym i niższych parametrach. Krzesło produkowane w oparciu o standardy produkcji określone w normie ISO 9001:2015 oraz ISO 14001:2015 potwierdzone dołączonymi certyfikatami. Wymagany okres 5 letniej gwarancji producenta.

## I) krzesło obrotowe (KO) – ilość: 5 szt.

Wymiary:



Zdjęcie poglądowe

Wymagania minimalne: Podstawa pięcioramienna, wykonana z poliamidu, czarna. Samohamowne miękkie kółka jezdne fi 65 mm do powierzchni twardych. Amortyzator gazowy zapewniający płynną regulację wysokości siedziska. Nowoczesny mechanizm SYNCHRO umożliwiający synchroniczne odchylanie oparcia i siedziska z regulacją sprężystości odchylania w zależności od ciężaru siedzącego oraz blokady tego ruchu. Mechanizm wyposażony w system ANTI SHOCK zapobiegający uderzeniu oparcia w plecy siedzącego po zwolnieniu blokady mechanizmu. Siedzisko wyposażone w mechanizm regulacji głębokości w zakresie 60mm. Ergonomicznie wyprofilowane siedzisko krzesła z maskownicą z tworzywa w kolorze czarnym. Pianki siedziska wykonane w technologii pianek trudnopalnych. Załączyć oświadczenie producenta o możliwości wykonania krzesła z pianek trudnopalnych dla przedmiotowego postępowania wraz z świadectwem z badań potwierdzających klasę trudnopalności pianek zgodnych z normą PN EN 1021:1:2. Oparcie krzesła wykonane jako rama z tworzywa sztucznego w kolorze jasno szarym na której rozciągnięta jest siatka dystansowa w kolorze grafitowym o parametrach: gramatura min. 315 g/m<sup>2</sup>, trudnozapanosci (EN 1021-1 oraz EN 1021-2), 100% poliester, odporność na ścieranie 70 000 cykli Martindale (PN-EN ISO 12947-2), odporności na piling 5 (EN ISO 12945-2), zapewniająca maksymalny komfort poprzez możliwość dopasowania do pleców użytkownika, swobodną cyrkulację powietrza, wyraźnie wyprofilowane do naturalnego kształtu kręgosłupa w części podtrzymującej odcinek krzyżowo-lędźwiowy. Podłokietniki krzesła czarne, z miękką nakładką wykonaną z PU (poliuretanu), z możliwością regulacji w zakresie wysokości. Krzesło tapicerowane tkaniną z włókna 100% poliester, gramatura min. 300g/m<sup>2</sup> z atestami: higienicznym, trudnopalności EN 1021:1:2, ścieralności min. 75 000 cykli (PN-EN ISO 12947-2), odporności na piling 4 (EN ISO 12945-2), odporność na światło 5-7 (PN-EN ISO 105-B02). Nie dopuszcza się tkaniny o innym składzie gatunkowym i niższych parametrach. Wymagany protokół oceny ergonomicznej w zakresie zgodności z PN EN 1335-1 oraz rozporządzeniem MPiPS z dnia 1.12.1998 (DZ.U. Nr 148, poz. 973). Wymagane potwierdzenie zgodność produktu z normą EN 1335:1:2:3 (wymiary, bezpieczeństwo, stabilność i wytrzymałość). Krzesło produkowane w oparciu o standardy produkcji określone w normie ISO 9001:2008 oraz ISO 14001:2004+Cor 1:2009 potwierdzone dołączonymi certyfikatami. Wymagany okres 5 letniej gwarancji producenta, potwierdzony ramowymi warunkami gwarancji dołączonymi do oferty. Wszystkie wymienione atesty i certyfikaty, wraz z podaniem nazwy, symbolu oraz producenta oferowanych krzesła, muszą być zawarte w ofercie.



**J) Szafa aktowa (SZ1) - wymiar 801 x 385 x 1833 mm – ilość: 3 szt.**



Zdjęcie poglądowe

**Wymagania minimalne:**

Szafa ma być wykonana z płyty wiórowej melaminowanej o grubości 18 mm oraz 28 mm. Wszystkie widoczne wąskie płaszczyzny płyty mają być zabezpieczone doklejką przyklejoną za pomocą kleju poliuretanowego PUR, który ma trwale zabezpieczyć krawędzie przed szkodliwym działaniem wilgoci oraz wysokiej temperatury. Dokumenty potwierdzające użycie technologii PUR (do okazania wraz z ofertą): badanie/sprawozdanie z badań określające odporność na odrywanie doklejki ABS wg norm PN – EN 319:1999 oraz PN – EN 311:2004 oraz badanie potwierdzające odporność doklejki na działanie wilgoci, pary oraz wysokiej temperatury, wystawione przez niezależną jednostkę uprawnioną do wydawania tego rodzaju zaświadczeń. Płyta wiórowa ma spełniać wymagania normy PN EN 14322, emisja formaldehydu ma odpowiadać klasie E1. Wieniec dolny, boki i 4 szt. półek szafy mają być wykonane z płyty grubości 18 mm, co wpływa na wytrzymałość i stabilność mebla. Wieniec górny szafy ma być wykonany z płyty wiórowej o grubości 28 mm. Plecy HDF 3mm. Front (drzwi) – płyta wiórowa o grubości 18 mm. Fronty mają być mocowane do korpusu szafy za pomocą zawiasów o możliwym kącie otwarcia 110°. Szafa ma być wyposażona w zamek baskwilowy. Półki mają być wykonane z płyty o grubości min 18 mm i być mocowane za pomocą złączy zabezpieczających przed przypadkowym wysunięciem, które zwiększają sztywność szafy oraz niwelują możliwość ugięcia półki gdyż całe obciążenie statyczne przeniesione zostaje na korpus szafy. W szafach mają się znajdować regulatory typu „bulwa” o wysokości 27 mm i średnicy fi 50 z możliwością regulacji od wewnątrz szafy. Uchwyty zastosowane w szafach mają być dwupunktowe. Korpus szafy skręcany poprzez niklowane złącza mimośrodowe umożliwiające łatwy montaż i demontaż bez uszczerbku dla sztywności (wytrzymałości) wyrobu. Szafa ma posiadać pozytywne wyniki badań lub certyfikat zgodności z normami dotyczącymi jakości mebli biurowych PN-EN 14073-2, wystawione przez niezależną jednostkę uprawnioną do wydawania tego rodzaju zaświadczeń.

**K) Szafa ubraniowa (SZ2) - wymiar 801 x 385 x 1833 mm – ilość: 3 szt.**



Zdjęcie poglądowe

Wymagania minimalne:

Szafa ma być wykonana z płyty wiórowej melaminowanej o grubości 18 mm oraz 28 mm. Wszystkie widoczne wąskie płaszczyzny płyty mają być zabezpieczone doklejką przyklejoną za pomocą kleju poliuretanowego PUR, który ma trwale zabezpieczyć krawędzie przed szkodliwym działaniem wilgoci oraz wysokiej temperatury. Dokumenty potwierdzające użycie technologii PUR (do okazania wraz z ofertą): badanie/sprawozdanie z badań określające odporność na odrywanie doklejki ABS wg norm PN – EN 319:1999 oraz PN – EN 311:2004 oraz badanie potwierdzające odporność doklejki na działanie wilgoci, pary oraz wysokiej temperatury, wystawione przez niezależną jednostkę uprawnioną do wydawania tego rodzaju zaświadczeń. Płyta wiórowa ma spełniać wymagania normy PN EN 14322, emisja formaldehydu ma odpowiadać klasie E1. Wieniec dolny, boki i 4 szt. półek szafy mają być wykonane z płyty grubości 18 mm, co wpływa na wytrzymałość i stabilność mebla. Wieniec górny szafy ma być wykonany z płyty wiórowej o grubości 28 mm. Plecy HDF 3mm. Front (drzwi) – płyta wiórowa o grubości 18 mm. Fronty mają być mocowane do korpusu szafy za pomocą zawiasów o możliwym kącie otwarcia 110°. Szafa ma być wyposażona w zamek baskwilowy. Szafa wyposażona w drążek ubraniowy. W szafach mają się znajdować regulatory typu „bulwa” o wysokości 27 mm i średnicy fi 50 z możliwością regulacji od wewnątrz szafy. Uchwyty zastosowane w szafach mają być dwupunktowe. Korpus szafy skręcany poprzez niklowane złącza mimośrodowe umożliwiające łatwy montaż i demontaż bez uszczerbku dla sztywności (wytrzymałości) wyrobu. Szafa ma posiadać pozytywne wyniki badań lub certyfikat zgodności z normami dotyczącymi jakości mebli biurowych PN-EN 14073-2, wystawione przez niezależną jednostkę uprawnioną do wydawania tego rodzaju zaświadczeń.

**L) Szafa aktowa (SZ3) - wymiar 1000 x 690 x 1833 mm, ilość: 1 szt.**



Zdjęcie poglądowe

Wymagania minimalne:

Szafa ma być wykonana z płyty wiórowej melaminowanej o grubości 18 mm oraz 28 mm. Wszystkie widoczne wąskie płaszczyzny płyty mają być zabezpieczone doklejką przyklejoną za pomocą kleju poliuretanowego PUR, który ma trwale zabezpieczyć krawędzie przed szkodliwym działaniem wilgoci oraz wysokiej temperatury. Dokumenty potwierdzające użycie technologii PUR (do okazania wraz z ofertą): badanie/sprawozdanie z badań określające odporność na odrywanie doklejki ABS wg norm PN – EN 319:1999 oraz PN – EN 311:2004 oraz badanie potwierdzające odporność doklejki na działanie wilgoci, pary oraz wysokiej temperatury, wystawione przez niezależną jednostkę uprawnioną do wydawania tego rodzaju zaświadczeń. Płyta wiórowa ma spełniać wymagania normy PN EN 14322, emisja formaldehydu ma odpowiadać klasie E1. Wieniec dolny, boki, plecy i półki szafy mają być wykonane z płyty grubości 18 mm, co wpływa na wytrzymałość i stabilność mebla. Wieniec górny szafy ma być wykonany z płyty wiórowej o grubości 28 mm. Front (drzwi) – płyta wiórowa o grubości 18 mm. Fronty mają być mocowane do korpusu szafy za pomocą zawiasów o możliwym kącie otwarcia 110°. Szafa ma być wyposażona w zamek baskwilowy. Półki (4 szt.) mają być wykonane z płyty o grubości min 18 mm i być mocowane za pomocą złączy zabezpieczających przed przypadkowym wysunięciem, które zwiększają sztywność szafy oraz niwelują możliwość ugięcia półki gdyż całe obciążenie statyczne przeniesione zostaje na korpus szafy. W szafach mają się znajdować regulatory typu „bulwa” o wysokości 27 mm i średnicy fi 50 z możliwością regulacji od wewnątrz szafy. Uchwyty zastosowane w szafach mają być dwupunktowe. Korpus szafy

skręcany poprzez niklowane złącza mimośrodowe umożliwiające łatwy montaż i demontaż bez uszczerbku dla sztywności (wytrzymałości) wyrobu. Szafa ma posiadać pozytywne wyniki badań lub certyfikat zgodności z normami dotyczącymi jakości mebli biurowych PN-EN 14073-2, wystawione przez niezależną jednostkę uprawnioną do wydawania tego rodzaju zaświadczeń.

**Ł) Szafka aktowa (SZ4) - wymiar 801 x 385 x 740 mm, ilość: 4 szt.**

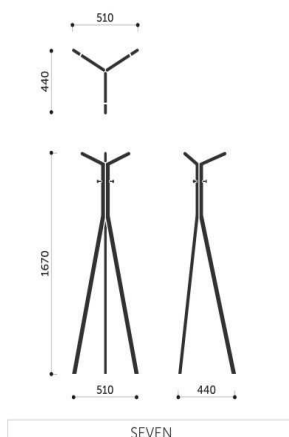


Zdjęcie pogładowe

**Wymagania minimalne:**

Szafa ma być wykonana z płyty wiórowej melaminowanej o grubości 18 mm oraz 28 mm. Wszystkie widoczne wąskie płaszczyzny płyty mają być zabezpieczone doklejką przyklejoną za pomocą kleju poliuretanowego PUR, który ma trwale zabezpieczyć krawędzie przed szkodliwym działaniem wilgoci oraz wysokiej temperatury. Dokumenty potwierdzające użycie technologii PUR (do okazania wraz z ofertą): badanie/sprawozdanie z badań określające odporność na odrywanie doklejki ABS wg norm PN – EN 319:1999 oraz PN – EN 311:2004 oraz badanie potwierdzające odporność doklejki na działanie wilgoci, pary oraz wysokiej temperatury, wystawione przez niezależną jednostkę uprawnioną do wydawania tego rodzaju zaświadczeń. Płyta wiórowa ma spełniać wymagania normy PN EN 14322, emisja formaldehydu ma odpowiadać klasie E1. Wieniec dolny, boki i 4 szt. półek szafy mają być wykonane z płyty grubości 18 mm, co wpływa na wytrzymałość i stabilność mebla. Wieniec górny szafy ma być wykonany z płyty wiórowej o grubości 28 mm. Plecy HDF 3mm. Front (drzwi) – płyta wiórowa o grubości 18 mm. Fronty mają być mocowane do korpusu szafy za pomocą zawiasów o możliwym kącie otwarcia 110°. Szafa ma być wyposażona w zamek baskwilowy. Półki mają być wykonane z płyty o grubości min 18 mm i być mocowane za pomocą złączy zabezpieczających przed przypadkowym wysunięciem, które zwiększają sztywność szafy oraz niwelują możliwość ugięcia półki gdyż całe obciążenie statyczne przeniesione zostaje na korpus szafy. W szafach mają się znajdować regulatory typu „bulwa” o wysokości 27 mm i średnicy  $\phi$  50 z możliwością regulacji od wewnątrz szafy. Uchwyty zastosowane w szafach mają być dwupunktowe. Korpus szafy skręcany poprzez niklowane złącza mimośrodowe umożliwiające łatwy montaż i demontaż bez uszczerbku dla sztywności (wytrzymałości) wyrobu. Szafa ma posiadać pozytywne wyniki badań lub certyfikat zgodności z normami dotyczącymi jakości mebli biurowych PN-EN 14073-2, wystawione przez niezależną jednostkę uprawnioną do wydawania tego rodzaju zaświadczeń.

**M) Wieszak stojący (W) – ilość: 1 szt.**





Stelaż metalowy, lakierowany: dolna część wieszaka – rura elipsa, górna część wieszaka – rura, uchwyty – pręt + zatyczka. Wersje kolorystyczne:

stelaż: czarny, kolor haczyków: czarny

#### **UWAGI:**

Meble biurowe mają posiadać pozytywne wyniki badań lub certyfikat zgodności z normami dotyczącymi jakości mebli biurowych PN 527-2+A1:2019, wystawione przez niezależną jednostkę uprawnioną do wydawania tego rodzaju zaświadczeń. Wraz z ofertą należy przedstawić atest higieniczny, wystawiony przez upoważnioną do tego jednostkę w zakresie komponentów wchodzących w zakres systemu biurek, stołów, szaf oraz kontenerów. Dokumenty potwierdzające użycie technologii PUR (do okazania wraz z ofertą): badanie/sprawozdanie z badań określające odporność na odrywanie doklejki ABS wg norm PN – EN 319:1999 oraz PN – EN 311:2004 oraz badanie potwierdzające odporność doklejki na działanie wilgoci, pary oraz wysokiej temperatury, wystawione przez niezależną jednostkę uprawnioną do wydawania tego rodzaju zaświadczeń. W przypadku wszystkich atestów i certyfikatów, jako jednostkę niezależną uznaje się każdą jednostkę badawczą i certyfikującą posiadającą akredytację krajowego ośrodka certyfikującego – w przypadku Polski jest to Polskie Centrum Akredytacji (PCA), w przypadku certyfikatów wystawionych przez kraj zrzeszony w Unii Europejskiej, jako jednostkę niezależną uznaje się każdą jednostkę badawczą i certyfikującą posiadającą akredytację odpowiednika PCA w tym kraju. Wszystkie dokumenty potwierdzające zgodność produktów z normami dotyczącymi jakości mebli biurowych oraz użytymi technologiami produkcji mają być wystawione dokładnie na tego samego producenta mebla wskazanego w karcie katalogowej produktu.

#### **10.1.2 Pomieszczenie socjalne**

W pomieszczeniu socjalnym przewidziano następujące wyposażenie:

##### **A) meble kuchenne – aneks kuchenny – ilość: 1 komplet**

Patrząc od lewej: szafka zlewozmywakowa szer.75cm, pod lodówkę podblatową do zabudowy szer 60cm. Szafki górne wys.72cm, szafka szer.80cm, szafka szer.60cm.

Płyta wiórowa dwustronnie laminowana o gr. 18mm oklejona ABS 0,5mm w kolorze białym. Uchwyty frezowane we frontach.

Wraz z ofertą należy dodatkowo przedstawić atest higieniczny E-1 na płytę. Obrzeża z atestem Państwowego zakładu Higieny w Warszawie.

##### **Plecy w szafkach**

plyta HDF jednostronnie lakierowana o grubości 3,5mm

##### **Blat**

Wykonany z płyty wiórowej gr. 38mm jednostronnie laminowanej HPL'em. Przednia krawędź zabezpieczona jednolicie bez przejścia tym samym laminatem co strona wierzchnia blatu. Kolor biału – ciemny szary

Błaty mają posiadać atest higieniczny E-1

##### **Nóżki**

Nóżki meblowe trzyczęściowe wykonane z tworzywa sztucznego z regulacją wysokości +/- 30mm, bulwy wzmocnione wraz z wytłoczonym noskiem podpierającym dodatkowo bok szafki.



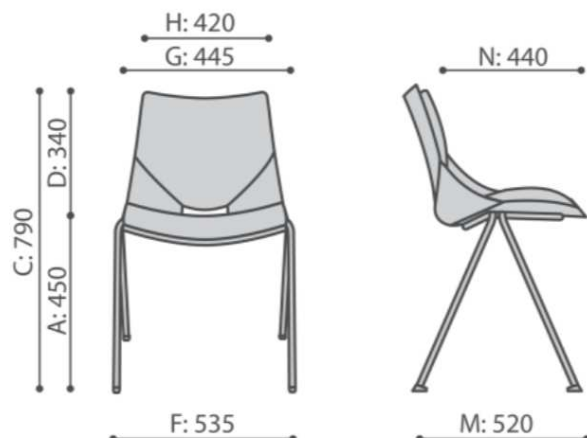
##### **B) Stolik (S3) - wymiary - 600x600x740 mm – ilość: 1 szt**

Blaty stołów wykonane z płyty 28mm oklejane obrzeżem PCV 2 mm odpornym na uderzenia mechaniczne. Nogi malowane proszkowo (pierwsza warstwa kolor, druga warstwa lakier bezbarwny), o minimalnej grubości powłoki lakierniczej 130µm oraz zwiększonej odporności na ścieranie do warstwy kryjącej farby, bez jej naruszenia, potwierdzony badaniem. Wszystkie widoczne wąskie płaszczyzny płyty mają być zabezpieczone doklejką przyklejoną za pomocą kleju poliuretanowego PUR, który ma trwale zabezpieczyć krawędzie przed szkodliwym działaniem wilgoci oraz wysokiej temperatury. Dokumenty potwierdzające użycie technologii PUR (do okazania wraz z ofertą): badanie/sprawozdanie z badań określające odporność na odrywanie doklejki ABS wg norm PN – EN 319:1999 oraz PN – EN 311:2004 oraz badanie potwierdzające odporność doklejki na działanie wilgoci, pary oraz wysokiej temperatury, wystawione przez niezależną jednostkę uprawnioną do wydawania tego rodzaju zaświadczeń. Nogi stelaża wykonane z profilu 60x30 mm, posiadające regulatory o zakresie regulacji ~15-20mm. Wykonawca wraz z ofertą składa odrębną kartę katalogową produktu, na której będzie przedstawiony proponowany mebel oraz potwierdzone jego parametry (karta winna zawierać co najmniej wymagane w opisie parametry oraz zdjęcie w formacie A5 lub większym), karta musi zawierać informację z nazwą/symbolem/numerem katalogowym mebla oraz nazwą producenta mebla. Biurka i stoły mają posiadać pozytywne wyniki badań lub certyfikat zgodności z normami dotyczącymi jakości mebli biurowych PN 527-2+A1:2019, wystawione przez niezależną jednostkę uprawnioną do wydawania tego rodzaju zaświadczeń. Wraz z ofertą należy dodatkowo przedstawić atest higieniczny, wystawiony przez upoważnioną do tego jednostkę w zakresie komponentów wchodzących w zakres systemu biurek, stołów, szaf oraz kontenerów. W przypadku wszystkich atestów i certyfikatów, jako jednostkę niezależną uznaje się każdą jednostkę badawczą i certyfikującą posiadającą akredytację krajowego ośrodka certyfikującego – w przypadku Polski jest to Polskie Centrum Akredytacji (PCA), w przypadku certyfikatów wystawionych przez kraj zrzeszony w Unii Europejskiej, jako jednostkę niezależną uznaje się każdą jednostkę badawczą i certyfikującą posiadającą akredytację odpowiednika PCA w tym kraju. Wszystkie dokumenty potwierdzające zgodność produktów z normami dotyczącymi jakości mebli biurowych oraz użytymi technologiami produkcji mają być wystawione dokładnie na tego samego producenta mebla wskazanego w karcie katalogowej produktu.

### C) Krzesło dostawne (KP) – ilość: 2 szt.

Krzesło stacjonarne na 4 nogach bez podłokietników.

Wymagane wymiary:



Zdjęcie poglądowe

Krzesło powinno posiadać:

Funkcja sztaplowania 20 sztuk

Kubelkowe jednoelementowe siedzisko z oparciem wykonane polipropylenu o geometrycznym prostym kształcie

Kubełek elastyczny , a oparcie uginające się pod naciskiem pleców  
Oparcie o kształcie zbliżonym do prostokąta wyprofilowane w dwóch płaszczyznach  
Plastik na oparciu i siedzisku z przodu posiada wyraźnie wyodrębniona chropowatą powierzchnię. Boczne elementy kubelka są gładkie.

Kolor: szary

Kubełek musi posiadać właściwości trudnopalne

Stelaż wykonany ze stalowej chromowanej rury o średnicy min.19 mm

Stelaż o kształcie odwróconej litery V

Stelaż zakończony plastikowymi stopkami o kształcie klina

Stopki przedłużone do wewnątrz krzesła posiadają łukowy kształt odpowiadający średnicy rury stelaża. Ten kształt ułatwia sztaplowanie i dystansuje stelaże podczas układania na sobie kolejnych krzesel

Stelaż mocowany jest wyłącznie pod siedziskiem

Wymagane wyniki badań zgodności z normą:

Wymagane wyniki badań zgodności z normą PN-EN 16139:2013\_07, PN-EN 1022:2007, PN-EN 1728:2012 w zakresie wymagań wytrzymałościowych i bezpiecznych rozwiązań konstrukcyjnych.

Wymaga się aby producent siedzisk posiadał i dostarczył certyfikat ISO 9001 oraz ISO 14001

Trudnopalność: PN-EN 1021-1:2014; PN-EN 1021-2:2014

Oświadczenie producenta siedzisk, że zastosuje kubelki plastikowe o właściwościach trudnopalnych

### 10.1.3 Toaleta

#### A) miska ustępowa – ilość: 1 szt

##### Główne cechy:

- kolor: biały
- montaż: na stelażu
- kształt: prostokątna bez wewnętrznego kołnierza
- rodzaj odpływu: Poziomy
- technologia Rimless
- miska przystosowana do splukiwania 3/4,5l oraz 3/6l

##### Dane techniczne:

- długość: ok. 540 mm
- szerokość: ok. 350 mm



Zdjęcie poglądowe

#### B) umywalka – ilość: 1 szt.

Umywalka ścienna, prostokątna, z otworem na baterię.

Dane techniczne

Szerokość: 50cm

Głębokość: 46cm

Wysokość: 14cm

Otwory: 1

Kolor: biały  
Montaż: zawieszana



Zdjęcie pogładowe

**C) lustro 60x120cm – ilość: 1 szt.**

Lustro w aluminiowej ramie w kolorze srebrnym. Wymiary 80x120cm.



**D) elementy dodatkowe – podajniki, dozowniki, kosze itp.**

Podajniki, dozowniki i kosze na śmieci ze stali nierdzewnej, szczotkowanej, matowej.

W toalecie zastosować:

- 1szt. ścienny dozownik mydła
- 1 szt. podajnik ręczników papierowych
- 1 szt. kosz na śmieci 5l
- 1 szt. pojemnik na papier toaletowy

**Projektant br. architektonicznej :**  
**Małgorzata Jurkiewicz**  
(imię i nazwisko projektanta)  
**SL-0944**  
(nr SLOIA RP)

Gliwice, 20.04.2021r.

**Sprawdzający br. architektonicznej:**  
**Wacław Kupiec**  
(imię i nazwisko projektanta)  
**SL-0680**  
(nr SLOIA RP)

## OŚWIADCZENIE

**Zgodnie z art. 34 ust. 3 d pkt 3 Ustawy z dnia 7 lipca 1994 r. Prawo budowlane niniejszym oświadczam,  
że projekt zagospodarowania działki lub terenu, projekt architektoniczno-budowlany**

**oświadczam, że:**

### PROJEKT TECHNICZNY

**ZMIANA SPOSOBU UŻYTKOWANIA -  
ADAPTACJA POMIESZCZEŃ MIESZKALNYCH W SOŚNICOWICACH PRZY UL. RYNEK 18  
NA POMIESZCZENIA BIUROWE URZĘDU MIEJSKIEGO W SOŚNICOWICACH**  
(nazwa inwestycji)

**ul. Rynek 18, 44-153 Sośnicowice**  
(adres budowy)

**GMINA SOŚNICOWICE**  
(nazwa inwestora)

**ul. Rynek 19, 44-153 Sośnicowice**  
(adres inwestora)

został sporządzony zgodnie z obowiązującymi przepisami oraz zasadami wiedzy technicznej.

(podpis projektanta)

(podpis sprawdzającego)

**Projektant br. konstrukcyjnej:**  
**Wojciech Andrzejczak**  
(imię i nazwisko projektanta)  
**SLK/BO/1046/19**  
(nr ŚOIIB)

Gliwice, 20.04.2021r.

**Sprawdzający br. konstrukcyjnej :**  
**Anna Kadler**  
(imię i nazwisko projektanta)  
**SLK/BO/9374/16**  
(nr ŚOIIB)

## OŚWIADCZENIE

**Zgodnie z art. 34 ust. 3 d pkt 3 Ustawy z dnia 7 lipca 1994 r. Prawo budowlane niniejszym oświadczam,  
że projekt zagospodarowania działki lub terenu, projekt architektoniczno-budowlany**

**oświadczam, że:**

### PROJEKT TECHNICZNY

**ZMIANA SPOSOBU UŻYTKOWANIA -  
ADAPTACJA POMIESZCZEŃ MIESZKALNYCH W SOŚNICOWICACH PRZY UL. RYNEK 18  
NA POMIESZCZENIA BIUROWE URZĘDU MIEJSKIEGO W SOŚNICOWICACH**  
(nazwa inwestycji)

**ul. Rynek 18, 44-153 Sośnicowice**  
(adres budowy)

**GMINA SOŚNICOWICE**  
(nazwa inwestora)

**ul. Rynek 19, 44-153 Sośnicowice**  
(adres inwestora)

został sporządzony zgodnie z obowiązującymi przepisami oraz zasadami wiedzy technicznej.

(podpis projektanta)

(podpis sprawdzającego)