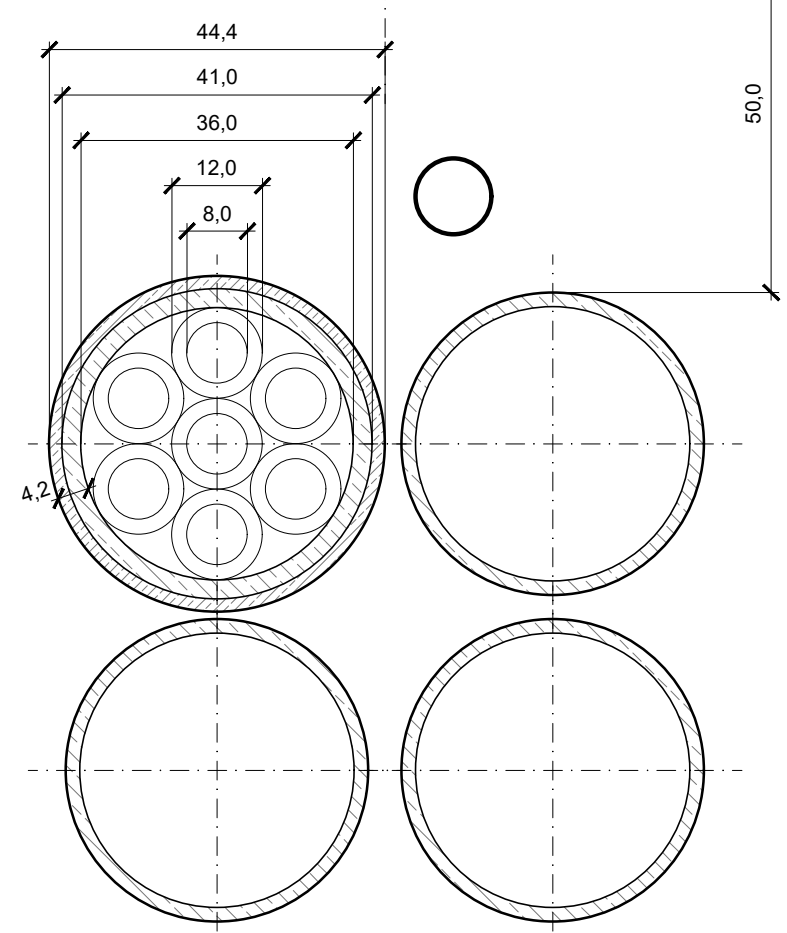
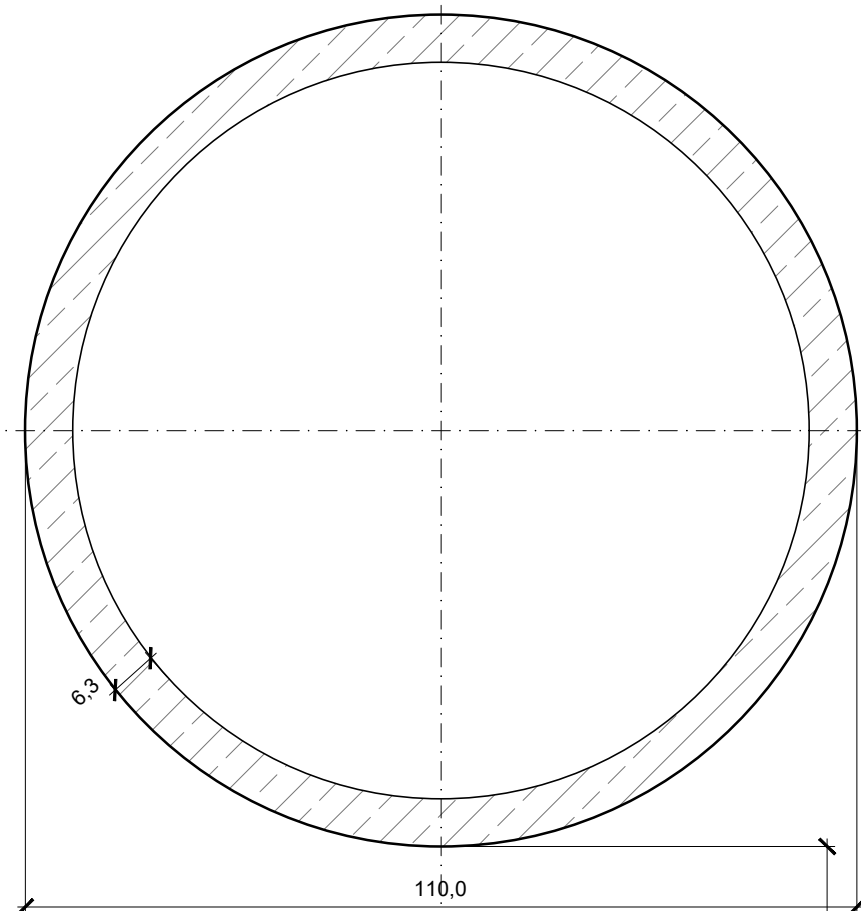
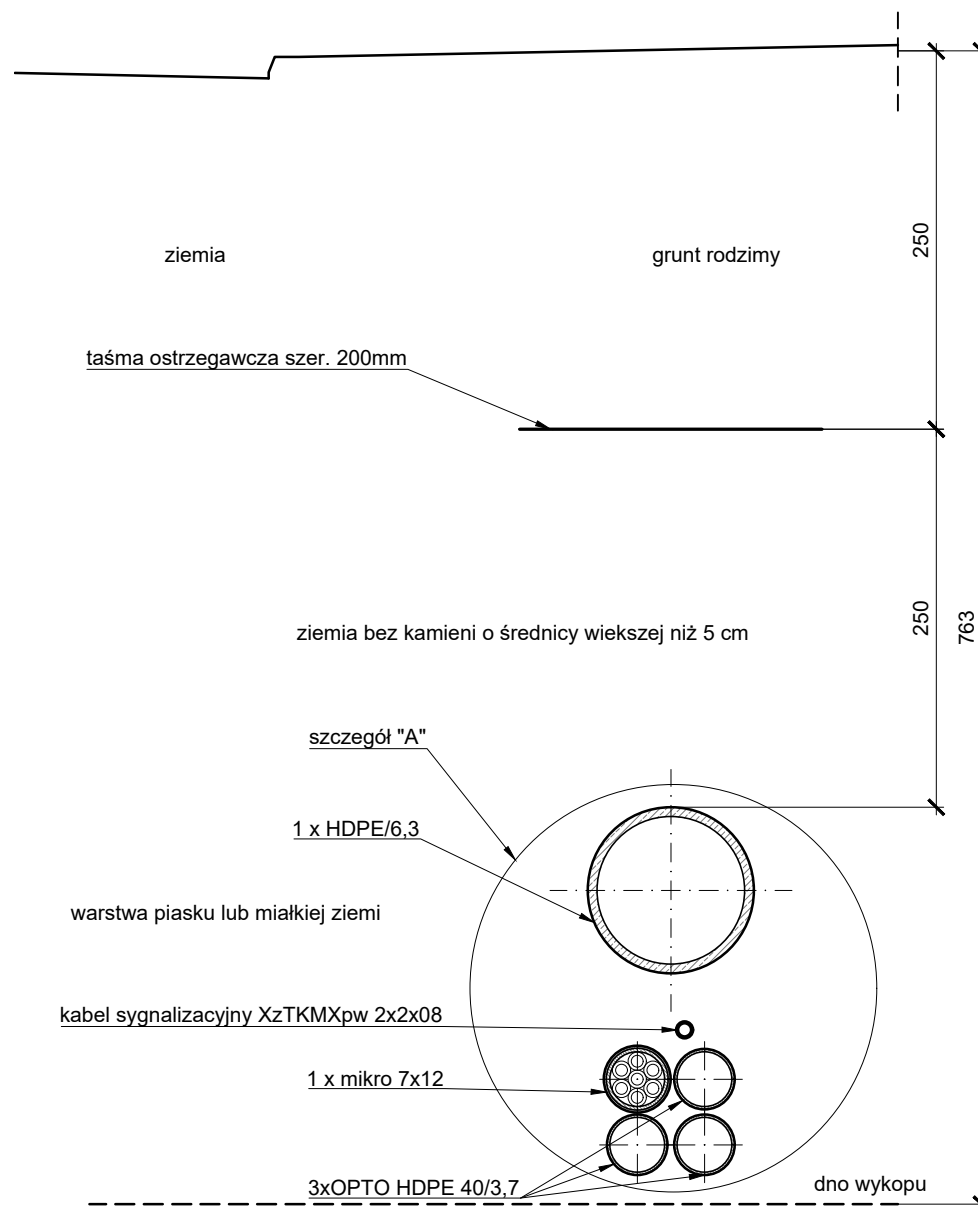




Szczegół "A"
1:1



1:50



| | | | | |
|---|----------------------------|------------------|----------------------------------|-----------|
| Inwestor: | | | | |
| Powiat Pabianicki 95-200 Pabianice, ul. Piłsudskiego 2 | | | | |
|  | | | | |
| Jednostka projektowa: | | | | |
| Pracownia Usług Projektowo Budowlanych TOMEX Tomasz Zakrzewski 92-433 Łódź, ul. Kmicica 21/15 | | | | |
|  | | | | |
| Zadanie: | | | | |
| Przebudowa mostu w drodze powiatowej nr 3304E - ul. Grota Roweckiego w Pabianicach | | | | |
| Jednostka ewid., obręb oraz numery działek: | | | | |
| Jednostka ewid. - miasto Pabianice obręb nr 0013 P-13 ; działka nr: 216/2; 216/7; 221; 220/1; 218; 18/3; 53/39 | | | | |
| Stadium: | | | | |
| PROJEKT WYKONAWCZY | | | | |
| Obiekt: | | | Tytuł rysunku: | |
| Most | | | Szczegół kanału technologicznego | |
| Umowa: | Branża: | Data: | Skala: | Rys. nr |
| 38/2020 z dnia 10.03.2020 | mostowa | 03.2022 | 1:100 | 19 |
| Funkcja: | Imię i nazwisko: | Nr uprawnień: | Podpis: | Str. nr |
| | branża mostowa | | | |
| Projektant: | mgr inż. Tomasz Zakrzewski | LOD/2530/PWOM/14 | | |
| Sprawdzający: | inż. Zdzisław Zakrzewski | 72/82/WMŁ | | |