

INFORMACJA O KONSORCJUM

CitoNet Śląski Sp. z o.o. z siedzibą przy ul. Wojkowickiej 35, 41-250 Czeladź oraz Toruńskie Zakłady Materiałów Opatrunkowych S.A. z siedzibą w Toruniu przy ul. Żółkiewskiego 20/26 oświadczają, że utworzyły konsorcjum w celu wspólnego ubiegania się o udzielenie zamówienia publicznego ogłoszonego przez:

SAMODZIELNY PUBLICZNY

ZESPÓŁ OPIEKI ZDROWOTNEJ W MYSZKOWIE

42-300 Myszków ul. Aleja Wolności 29

Na:

Dostawa wyrobów medycznych jednorazowego użytku dla potrzeb SPZOZ w Myszkowie; Nr postępowania: SP ZOZ/DZ/173/2023

- Lider konsorcjum – CitoNet Śląski sp. z o.o.
- Członek konsorcjum - Toruńskie Zakłady Materiałów Opatrunkowych S.A.

Pełnomocnik konsorcjum – Monika Górka

W razie zawarcia umowy z Zamawiającym:

- Toruńskie Zakłady Materiałów Opatrunkowych S.A. będą sprzedawać i dostarczać wyroby Zamawiającemu;
- CitoNet – Śląski Sp. z o.o. będzie utrzymywać roboczy kontakt z Zamawiającym w sprawie realizacji umowy z Zamawiającym (składania zamówień, dostaw, reklamacji, itp.) poprzez swoich przedstawicieli handlowych
- CitoNet – Śląski Sp. z o.o. będzie poprzez swoich przedstawicieli handlowych prezentować wyroby Zamawiającemu i udzielać Zamawiającemu wyjaśnień dotyczących wyrobów;
- CitoNet – Śląski Sp. z o.o. będzie koordynować działania stron oraz zapewni pomoc, w szczególności organizacyjną, doradczą, edukacyjną, logistyczną, marketingową, techniczną, materiałową, personalną zwłaszcza w razie zaistnienia lub zagrożenia zaistnienia jakichkolwiek zakłóceń w wykonywaniu Umowy z Zamawiającym, stosownie do bieżących potrzeb, aby zapewnić należyte (w szczególności co do jakości i terminowości) wykonanie Umowy z Zamawiającym.

Adres do korespondencji:

Toruńskie Zakłady Materiałów Opatrunkowych S.A.

Ul. Żółkiewskiego 20/26

87-100 Toruń

Adres e-mail: monika.gorska@tzmo-global.com

Telefony kontaktowe:

Tel. 056 612 37 20

Fax. 056 612 35 08

Formularz oferty

dla:

**Samodzielnego Publicznego Zespołu Opieki Zdrowotnej w Myszkowie
ul. Aleja Wolności 29, 42-300 Myszków**

W imieniu:

Nazwa (firma) wykonawcy:	Citonet Śląski Sp. z o.o.
<i>albo</i> Imię i nazwisko wykonawcy:
Adres siedziby wykonawcy (ulica, kod, miasto, województwo):	ul. Wojkowicka 35 41-250 Czeladź -lider konsorcjum śląskie
Wpisanej do rejestru przedsiębiorców pod nr KRS	0000578837
Numer NIP i REGON wykonawcy:	NIP 625-245-50-22 Regon: 362691280
NIP spółki cywilnej (jeżeli dotyczy)*
Numer telefonu, adres e-mail:	56 612 37 20/ monika.gorska@tzmo-global.com

Nazwa (firma) wykonawcy:	Toruńskie Zakłady Materiałów Opatrunkowych S.A.
<i>albo</i> Imię i nazwisko wykonawcy:
Adres siedziby wykonawcy (ulica, kod, miasto, województwo):	Ul. Żółkiewskiego 20/26 87-100 Toruń- członek konsorcjum Kujawsko- pomorskie
Wpisanej do rejestru przedsiębiorców pod nr KRS	0000011286
Numer NIP i REGON wykonawcy:	NIP: 879-016-67-90, REGON: 870514656
NIP spółki cywilnej (jeżeli dotyczy)*
Numer telefonu, adres e-mail:	56 612 37 20/ monika.gorska@tzmo-global.com

Uwaga: w przypadku składania oferty przez wykonawców wspólnie ubiegających się o udzielenie zamówienia należy podać powyższe dane dla wszystkich podmiotów kolejno, kopiując powyższą tabelę odpowiednią ilość razy lub dzieląc prawą część tabeli na odpowiednią ilość kolumn (dotyczy wykonawców występujących jako konsorcjum, spółka cywilna lub w innej formie).

nawiązując do ogłoszenia dot. postępowania o udzielenie zamówienia publicznego
w trybie przetargu nieograniczonego pn.:

„Dostawa wyrobów medycznych jednorazowego użytku dla potrzeb SP ZOZ w Myszkowie”

oferujemy realizację zamówienia określonego w specyfikacji warunków zamówienia – w pełni z nią zgodnego.

1. Zgodnie z wypełnionym załącznikiem nr 1.1 („Formularz cenowy”) do niniejszej oferty **cena oraz termin dostaw w dniach roboczych wynoszą na okres 12 miesięcy:**

Nr pakietu	Nazwa pakietu	Oferowana cena brutto w zł	Termin dostaw w dniach roboczych (do 2, do 3 lub do 5)
Pakiet 1	Igły i strzykawki	Nie dotyczy	do.....dni roboczych
Pakiet 2	Systemy infuzyjne	Nie dotyczy	do.....dni roboczych
Pakiet 3	Kaniule	Nie dotyczy	do.....dni roboczych
Pakiet 4	Kaniule	Nie dotyczy	do.....dni roboczych
Pakiet 5	Cewniki	Nie dotyczy	do.....dni roboczych
Pakiet 6	Cewniki	Nie dotyczy	do.....dni roboczych
Pakiet 7	Wyroby różne	Nie dotyczy	do.....dni roboczych
Pakiet 8	Wyroby różne	Nie dotyczy	do.....dni roboczych
Pakiet 9	Papiery i elektrody	Nie dotyczy	do.....dni roboczych
Pakiet 10	Wyroby różne	Nie dotyczy	do.....dni roboczych
Pakiet 11	Aksesoria do wymazów	Nie dotyczy	do.....dni roboczych
Pakiet 12	Filtr do spirometru Lungtest	Nie dotyczy	do.....dni roboczych
Pakiet 13	Sztance biopsyjne	Nie dotyczy	do.....dni roboczych
Pakiet 14	Kaniula do AIRVO2	Nie dotyczy	do.....dni roboczych
Pakiet 15	Rękawiczki chirurgiczne	Nie dotyczy	do.....dni roboczych
Pakiet 16	Rękawiczki chirurgiczne	Nie dotyczy	do.....dni roboczych
Pakiet 17	Wyroby do intubacji	Nie dotyczy	do.....dni roboczych
Pakiet 18	Pojemniki na odpady	Nie dotyczy	do.....dni roboczych
Pakiet 19	Wyroby specjalistyczne	Nie dotyczy	do.....dni roboczych
Pakiet 20	Ostrza chirurgiczne	Nie dotyczy	do.....dni roboczych
Pakiet 21	Dreny	Nie dotyczy	do.....dni roboczych
Pakiet 22	Obłożenia chirurgiczne	Nie dotyczy	do.....dni roboczych
Pakiet 23	Serwety operacyjne	27 113,83	do.....2.....dni roboczych
Pakiet 24	Bielizna	Nie dotyczy	do.....dni roboczych
Pakiet 25	Zestawy obłożeń	69 623,28	do.....2.....dni roboczych
Pakiet 26	Klipsy tytanowe	Nie dotyczy	do.....dni roboczych
Pakiet 27	Elektrody	Nie dotyczy	do.....dni roboczych

Pakiet 28	Dren spiralny	Nie dotyczy	do.....dni roboczych
Pakiet 29	Akcesoria do aparatu Infant Flow SiPAP	Nie dotyczy	do.....dni roboczych
Pakiet 30	Podkłady higieniczne	Nie dotyczy	do.....dni roboczych
Pakiet 31	Akcesoria do odsysania	Nie dotyczy	do.....dni roboczych
Pakiet 32	Akcesoria do Aerogen Solo	Nie dotyczy	do.....dni roboczych
Pakiet 33	Czujniki	Nie dotyczy	do.....dni roboczych
Pakiet 34	Zestawy obłożeń	Nie dotyczy	do.....dni roboczych
Pakiet 35	Zestawy obłożeń	68 899,25	do.....2.....dni roboczych
Pakiet 36	Akcesoria do urządzeń VAC Ultra i INFO Vac	Nie dotyczy	do.....dni roboczych
Pakiet 37	Wyroby medyczne	Nie dotyczy	do.....dni roboczych
Pakiet 38	Środki ochrony indywidualnej	Nie dotyczy	do.....dni roboczych
Pakiet 39	Rękawice nitrylowe	Nie dotyczy	do.....dni roboczych
Pakiet 40	Wyroby specjalistyczne	Nie dotyczy	do.....dni roboczych
Pakiet 41	Wyroby specjalistyczne	Nie dotyczy	do.....dni roboczych
Pakiet 42	Wyroby specjalistyczne	Nie dotyczy	do.....dni roboczych
Pakiet 43	Akcesoria do terapii podciśnieniowej Renasys Touch	Nie dotyczy	do.....dni roboczych

- Oferowany asortyment szczegółowo charakteryzuje załącznik nr 1.1 („Formularz cenowy”).
- Oświadczamy, że cały zaoferowany asortyment posiada oznaczenie CE oraz oświadczamy, że jesteśmy w posiadaniu dopuszczeń do obrotu i do używania zgodnie z obowiązującymi przepisami prawa dla wszystkich zaoferowanych produktów (tj. asortymentu scharakteryzowanego w załączniku nr 1.1) oraz oświadczamy, że zobowiązujemy się do udostępnienia tych dopuszczeń na żądanie zamawiającego (także przed rozstrzygnięciem przetargu – w ramach udzielanych na wezwanie Zamawiającego wyjaśnień).**
- Oświadczamy, że cały dostarczany przez nas asortyment posiadać będzie termin ważności nie krótszy niż **6 miesięcy** od momentu dostarczenia (dotyczy asortymentu, dla którego określa się termin ważności).
- Zobowiązujemy się dostarczać poszczególne partie towaru sukcesywnie na każdorazowe wezwanie zamawiającego w terminie wskazanym w powyższej tabeli (zgodnie z warunkami umowy) od momentu przesłania zamówienia faksem lub drogą elektroniczną.
- Oświadczamy, iż zapoznaliśmy się ze specyfikacją warunków zamówienia oraz zakresem zamówienia i nie wnosimy zastrzeżeń.
- Oświadczamy, iż uważamy się za związanych niniejszą ofertą przez czas wskazany w specyfikacji warunków zamówienia.
- Oświadczamy, że zawarte w specyfikacji warunków zamówienia warunki umowy zostały przez nas zaakceptowane i zobowiązujemy się w przypadku wybrania naszej oferty do zawarcia umowy na wyżej wymienionych warunkach w miejscu i terminie wyznaczonym przez zamawiającego.
- Oświadczamy gotowość do przedłożenia oświadczeń i dokumentów, o których mowa w rozdziale II podrozdział 1 SWZ.
- Oświadczenia o braku podstaw do wykluczenia na podstawie art. 108 ustawy z dnia 11 września 2019 r. oraz spełnianiu warunków udziału w postępowaniu stanowią załącznik w postaci Jednolitego Europejskiego Dokumentu Zamówienia, który został złożony wraz z ofertą w formie elektronicznej.
- Oświadczamy o niepodleganiu wykluczeniu bezpośrednio wynikającemu z przepisów Artykułu 5k Rozporządzenia Rady (UE) 2022/576 z dnia 8 kwietnia 2022 r. w sprawie zmiany rozporządzenia (UE) nr

833/2014 dotyczącego środków ograniczających w związku z działaniami Rosji destabilizującymi sytuację na Ukrainie oraz art. 7 ust. 1 ustawy z dnia 13 kwietnia 2022 r. o szczególnych rozwiązaniach w zakresie przeciwdziałania wspieraniu agresji na Ukrainę oraz służących ochronie bezpieczeństwa narodowego.

12. Wszelką korespondencję w sprawie niniejszego postępowania prosimy kierować na adres (w tym adres e-mail):
Toruńskie Zakłady Materiałów Opatrunkowych S.A.

Ul. Żółkiewskiego 20/26

87-100 Toruń

monika.gorska@tzmo-global.com

Uwaga: poniższy punkt wypełniają tylko wykonawcy wspólnie ubiegający się o udzielenie zamówienia

13. Oświadczamy, jako wykonawcy wspólnie ubiegający się o udzielenie niniejszego zamówienia, że ustanowiliśmy niżej wymienionego pełnomocnika do ~~reprezentowania nas w postępowaniu o udzielenie zamówienia*~~ albo ~~reprezentowania w postępowaniu i zawarcia umowy w sprawie niniejszego zamówienia publicznego*~~:

Monika Górską- pełnomocnik

.....
(imię i nazwisko lub nazwa – firma, adres, telefon, faks, e-mail – jeśli inne niż w nagłówku: zgodnie z JEDZ;

UWAGA – DANE TE POSŁUŻĄ DO KOMUNIKACJI Z PEŁNOMOCNIKIEM WYKONAWCY W TOKU POSTĘPOWANIA)

Przedmiotowe pełnomocnictwo stanowi załącznik do oferty.

Potwierdzamy, iż nie uczestniczymy w jakiegokolwiek innej ofercie dotyczącej tego samego postępowania (dotyczy to wszystkich podmiotów wspólnie składających niniejszą ofertę). Jesteśmy świadomi, że wykonawcy występujący wspólnie ponoszą solidarną odpowiedzialność za wykonanie umowy.

Zobowiązujemy się przedłożyć na żądanie zamawiającego przed podpisaniem umowy przetargowej umowę regulującą naszą współpracę - w przypadku umowy konsorcjum: z wyraźnym wskazaniem pełnomocnika konsorcjum.

14. Zamówienie:

- wykonamy siłami własnymi*,
- ~~powierzmy podwykonawcom:*~~

Firma.....podwykonawcy.....

.....
w następującym zakresie:

15. Wybór oferty **prowadzi** / **nie prowadzi*** do powstania obowiązku podatkowego na oraz wskazujemy jej wartość netto

16. Wszelką korespondencję w sprawie niniejszego postępowania prosimy kierować na adres (w tym e-mail):

Toruńskie Zakłady Materiałów Opatrunkowych S.A.

Ul. Żółkiewskiego 20/26

87-100 Toruń

Uwaga: poniższy punkt wypełniają tylko wykonawcy wspólnie ubiegający się o udzielenie zamówienia

17. Oświadczamy, jako wykonawcy wspólnie ubiegający się o udzielenie niniejszego zamówienia, że ustanowiliśmy niżej wymienionego pełnomocnika do ~~reprezentowania nas w postępowaniu o udzielenie zamówienia*~~ albo ~~reprezentowania w postępowaniu i zawarcia umowy w sprawie niniejszego zamówienia publicznego*~~:

Monika Górską- pełnomocnik

.....
(imię i nazwisko lub nazwa – firma, adres, telefon, faks, e-mail – jeśli inne niż w nagłówku;

UWAGA – DANE TE POSŁUŻĄ DO KOMUNIKACJI Z PEŁNOMOCNIKIEM WYKONAWCY W TOKU POSTĘPOWANIA)

Przedmiotowe pełnomocnictwo stanowi załącznik do oferty.

Potwierdzamy, iż nie uczestniczymy w jakiegokolwiek innej ofercie dotyczącej tego samego postępowania (dotyczy to wszystkich podmiotów wspólnie składających niniejszą ofertę). Jesteśmy świadomi, że wykonawcy występujący wspólnie ponoszą solidarną odpowiedzialność za wykonanie umowy.

Zobowiązujemy się przedłożyć na żądanie zamawiającego przed podpisaniem umowy przetargowej umowę regulującą naszą współpracę - w przypadku umowy konsorcjum: z wyraźnym wskazaniem pełnomocnika konsorcjum.

18. Działając na podstawie § 13 ust. 2 w powiązaniu z § 13 ust. 1 Rozporządzenia Ministra Rozwoju, Pracy i Technologii z dnia 23 grudnia 2020 r. w sprawie podmiotowych środków dowodowych oraz innych dokumentów lub oświadczeń, jakich może żądać zamawiający od wykonawcy, wskazujemy poniżej bezpłatne i ogólnodostępne

bazy danych, z których zamawiający może pobrać odpis lub informację z Krajowego Rejestru Sądowego, Centralnej Ewidencji i Informacji o Działalności Gospodarczej lub innego właściwego rejestru.**

Biorąc pod uwagę treść powyżej informuję, że dokumentem o którym mowa powyżej jest**

- 1) informacja Krajowego Rejestru Sądowego (KRS)*,
- 2) wpis do CEIDG*
- 3) inny*.....

(podać wraz z dokładnymi danymi referencyjnymi dokumentów)

Adres strony internetowej, na której dostępny jest ww. aktualny dokument:

https:// ekrs.ms.gov.pl/web/wyszukiwarka-krs/strona-glowna/

19. Oświadczamy, że niżej wymienione dokumenty stanowią tajemnicę przedsiębiorstwa w rozumieniu przepisów o zwalczaniu nieuczciwej konkurencji:
(w przypadku dokonania zastrzeżenia dokumentów Wykonawca musi wykazać, iż zastrzeżone informacje stanowią tajemnicę przedsiębiorstwa, stosowne pismo należy złożyć wraz z przekazaniem informacji stanowiących tajemnicę przedsiębiorstwa. Wykonawca nie może zastrzec informacji, o których mowa w art. 222 ust. 5 ustawy Pzp).
-
-

Uwaga: poniższy punkt należy wypełnić tylko w przypadku gdy wykonawca przekazuje dane osobowe inne, niż bezpośrednio jego dotyczące lub zachodzi wyłączenie stosowania obowiązku informacyjnego, stosownie do art. 13 ust. 4 lub art. 14 ust. 5 RODO

20. Oświadczam, że wypełniłem obowiązki informacyjne przewidziane w art. 13 lub art. 14 Rozporządzenia Parlamentu Europejskiego i Rady (UE) 2016/679 z dnia 27 kwietnia 2016 r. w sprawie ochrony osób fizycznych w związku z przetwarzaniem danych osobowych i w sprawie swobodnego przepływu takich danych oraz uchylenia dyrektywy 95/46/WE - ogólne rozporządzenie o ochronie danych – RODO (Dz. Urz. UE L 119 z 04.05.2016, str. 1) wobec osób fizycznych, od których dane osobowe bezpośrednio lub pośrednio pozyskałem w celu ubiegania się o udzielenie zamówienia publicznego w niniejszym postępowaniu.*
21. Jednocześnie oświadczam, że jestem świadom odpowiedzialności karnej związanej ze składaniem fałszywych oświadczeń i oświadczam, że załączone do oferty dokumenty opisują stan prawny i faktyczny, aktualny na dzień złożenia oferty (art. 297 k.k.)
22. Informacja o statusie wykonawcy (należy zaznaczyć znakiem x):

Wykonawca jest:

- mikroprzedsiębiorstwem,*
- małym przedsiębiorstwem,*
- średnim przedsiębiorstwem,*
- jednoosobową działalnością gospodarczą,*
- osobą fizyczną nieprowadzącą działalności gospodarczej,*
- innym rodzajem

23. Oświadczam, że firma którą reprezentuję posiada/ ~~nie posiada~~** status dużego przedsiębiorcy w rozumieniu przepisów Ustawy z dnia 8 marca 2013 r. o przeciwdziałaniu nadmiernym opóźnieniom w transakcjach handlowych.

Załącznikami do niniejszej oferty są:

1. Komplet załączników stanowiących charakterystykę oferty oraz podstawę wycenienia ceny ofertowej, tj.:
 - 1.1. Formularz cenowy – wg załącznika nr 1.1 do specyfikacji (dla pakietów, na które Wykonawca składa ofertę).
2. Pełnomocnictwo.
3. Jednolity Europejski Dokument Zamówienia.
4. Oświadczenie o niepodleganiu wykluczeniu bezpośrednio wynikającemu z przepisów Artykułu 5k Rozporządzenia Rady (UE) 2022/576 z dnia 8 kwietnia 2022 r. w sprawie zmiany rozporządzenia (UE) nr 833/2014 dotyczącego środków ograniczających w związku z działaniami Rosji destabilizującymi sytuację na Ukrainie oraz art. 7 ust. 1 ustawy z dnia 13 kwietnia 2022 r. o szczególnych rozwiązaniach w zakresie przeciwdziałania wspieraniu agresji na Ukrainę oraz służących ochronie bezpieczeństwa narodowego.
5. Informacja o konsorcjum, wniosek o oferty.

Toruń , dnia 4.08.2023

* - *niepotrzebnie skreślić*

** *nieobowiązkowe.*

Formularz należy wypełnić i podpisać kwalifikowanym podpisem elektronicznym

FORMULARZ CENOWY

Pakiet NR 23 Serwety operacyjne

Lp.	Nazwa/opis parametrów	Ilość sztuk	Nazwa handlowa, Producent, Nr katalogowy*	Cena jednostk. netto	Łączna wartość netto	Stawka VAT	Łączna wartość brutto
1	Sterylna serweta wykonana z dwuwarstwowego chłonnego i nieprzemakalnego laminatu o gramaturze min. 56g/m ² z taśmą lepną na węższym brzegu w rozmiarze 70 x 50 cm *zaof. zgodnie z odp. serwetę w rozmiarze 75 x 45cm z taśmą lepną na węższym brzegu	700	MATODRAPE/ TZMO SA/ MA-134-SEL2-014	2,64	1 848,00	8%	1 995,84
2	Sterylna serweta wykonana z dwuwarstwowego chłonnego i nieprzemakalnego laminatu o gramaturze min. 56g/m ² z taśmą lepną na węższym brzegu w rozmiarze 180 x 150cm	640	MATODRAPE/ TZMO SA/ MA-134-SEL2-001	12,06	7 718,40	8%	8 335,87
3	Sterylna serweta wykonana z dwuwarstwowego chłonnego i nieprzemakalnego laminatu o gramaturze min. 56g/m ² z taśmą lepną na węższym brzegu w rozmiarze 240 x 150cm *zaof. zgodnie z odp.serwetę w rozmiarze 240 x 180cm z taśmą lepną na węższym brzegu	150	MATODRAPE/ TZMO SA/ MA-134-SEL2-002	15,92	2 388,00	8%	2 579,04
4	Serweta dwuwarstwowa, nieprzylepna, jałowa, gramatura min. 54g/m ² , w rozmiarze 75-80 x 90cm	1050	MATODRAPE/ TZMO SA/ MA-134-SEL2-015	2,61	2 740,50	8%	2 959,74
5	Serweta dwuwarstwowa, nieprzylepna, jałowa, gramatura min. 54g/m ² , w rozmiarze 90-100 x 130-150cm	850	MATODRAPE/ TZMO SA/ MA-134-SEL2-003	5,29	4 496,50	8%	4 856,22
6	Serweta dwuwarstwowa, nieprzylepna, jałowa, gramatura min. 54g/m ² , w rozmiarze 50 x 50cm *zaof. zgodnie z odp. serwetę w rozmiarze 45 x 45cm	500	MATODRAPE/ TZMO SA/ MA-134-SEL2-010	1,73	865,00	8%	934,20
7	Sterylna serweta włókninowa z warstwą chłonną o rozmiarze 45-50 x 60-75cm z otworem o średnicy 6-8cm i przylepcem *zaof. zgodnie z odp. serwetę z przylepcem wokół otworu	1100	MATODRAPE/ TZMO SA/ MA-134-SEL2-059	4,59	5 049,00	8%	5 452,92
Razem					25 105,40		27 113,83

AD 1, 2, 3 Wymagania - opakowania muszą być dodatkowo wyposażone w dwa odcinki samoprzylepnej etykiety umożliwiające wklejenie do dokumentacji szpitalnej. Etykieta musi zawierać informacje dotyczące LOT lub serii, indeksu identyfikacji i datę ważności sterylizacji.

* W przypadku braku numeru katalogowego należy wpisać nazwę lub oznaczenie, które będzie występować na fakturze

Formularz należy wypełnić i podpisać kwalifikowanym podpisem elektronicznym

FORMULARZ CENOWY

Pakiet NR 25 Zestawy obłożeń

Lp.	Nazwa/opis parametrów	Ilość sztuk	Nazwa handlowa, Producent, Nr katalogowy*	Cena jednostk. netto	Łączna wartość netto	Stawka VAT	Łączna wartość brutto
1	Sterylny zestaw dla noworodka. Minimalny skład i wymiary: a) podkład chłonny typu seni soft 60x60cm - 1 szt., b) serweta kompresowa 80x60cm - 1 szt., c) czapeczka dla noworodka 12x10cm - 1 szt., d) kolorowy kocyk flanelowy 160x75cm - 1 szt., e) centymetr do mierzenia noworodka f) szpatułka plastikowa minimum 15 cm Wymagane min. parametry: a./ podkład chłonny z folii antypoślizgowej i warstwy chłonnej o chłonności min. 800 g wg. ISO 11948-1, b./ serweta wykonana w całości z chłonnej włókniny kompresowej o min. gramaturze 40 g/m2	300	MATOSSET/ TZMO SA/ MA-991-ZESA-232	39,88	11 964,00	8%	12 921,12
2	Sterylny zestaw do porodu, wykonany z min. dwuwarstwowego chłonnego i nieprzemakalnego laminatu o gramaturze min. 56 g/m2. Minimalny skład i wymiary: a) serweta 75x75cm - 1 szt., b) serweta 80x60cm - 1 szt., *zgodnie z odp. zaof. serwetę 90x60 cm c) serweta kompresowa 80x60cm - 1 szt., d) serweta kompresowa 45x30cm - 2 szt., Wymagane min. parametry: a./ serweta wykonana w całości z min. dwuwarstwowego laminatu o min. gramaturze 56 g/m2 b./ serweta wykonana w całości z min. dwuwarstwowego laminatu o min. gramaturze 43 g/m2 c, d./serwety wykonane w całości z chłonnej włókniny kompresowej o min. gramaturze 40 g/m2	300	MATODRAPE/ TZMO SA/ MB-135-ZOMI-005	8,79	2 637,00	8%	2 847,96
3	Jednorazowa powłoka na koc z włókniny typu SMS o gramaturze min. 35 g/m2 w rozmiarze 200 x 150 cm	1600	VLIESKOMFORT/ TZMO SA/ MA-138-WLOK-007	15,19	24 304,00	8%	26 248,32
4	Jednorazowa powłóczka na poduszkę z włókniny typu SMS o gramaturze min. 35 g/m2 w rozmiarze 75 x 90 cm	800	VLIESKOMFORT/ TZMO SA/ MA-138-WLOK-006	7,76	6 208,00	8%	6 704,64
5	Jednorazowe prześcieradło z włókniny typu SMS o gramaturze min. 35 g/m2 w rozmiarze 210 x 160 cm	800	MATODRAPE/ TZMO SA/ MA-133-SETM-001	3,31	2 648,00	8%	2 859,84

Pakiet_25

6	Jednorazowe prześcieradło z włókniny typu SMS o gramaturze min. 35 g/m2 w rozmiarze 210 x 80 cm	3000	MATODRAPE/ TZMO SA/ MB-133-SETM-029	2,68	8 040,00	8%	8 683,20
7	Zestaw do zakładania szwów Tupfery kule 20 x 20 - 3 szt Kompresy z włókniny 7,5 x 7,5 cm- 5 szt Serweta z laminatu 75 x 45 cm - 1 szt Serweta z laminatu z otworem i przylepcem 60 x 50 cm - 1 szt Imadło metalowe- 1 szt Pęseta metalowa chirurgiczna - 1 szt Pęseta plastikowa - 1 szt Nożyczki metalowe ostro - ostre - 1 szt	500	MATOSSET/ TZMO SA/ MA-991-ZBB2-011	17,33	8 665,00	8%	9 358,20
Razem					64 466,00		69 623,28

* W przypadku braku numeru katalogowego należy wpisać nazwę lub oznaczenie, które będzie występować na fakturze

Formularz należy wypełnić i podpisać kwalifikowanym podpisem elektronicznym

FORMULARZ CENOWY

Pakiet NR 35 Zestawy obłożen

Lp.	Nazwa/opis parametrów	Ilość sztuk	Nazwa handlowa, Producent, Nr katalogowy*	Cena jednostk. netto	Łączna wartość netto	Stawka VAT	Łączna wartość brutto
1	Zestaw do przepukliny. Zestaw sterylny zawierający: 1. Zestaw serwet uniwersalnych- 1 szt, wykonany z minimum dwuwarstwowego chłonnego i nieprzemakalnego laminatu o gramaturze min. 55 g/m2. Minimalny skład i wymiary: a/ serweta 150x240 cm z taśmą lepną – szt. 1, b/ serweta boczna 75x90cm z taśmą lepną –szt. 2, c/ serweta dolna 170x180 cm z taśmą lepną - szt. 1, d/ pokrowiec na stolik Mayo 80x145 cm – szt. 1, e/ włókninowa taśma samoprzylepna 9x50 cm – szt. 1, f/ serweta o wymiarach 150 x 190 cm, służąca jako przykrycie stolika instrumentalnego – szt. 1 Wymagane min. parametry: a, b, c,/ serwety wykonane w całości z min. dwuwarstwowego laminatu o min. gramaturze 55 g/m2 d,/ folia PE, warstwa chłonna z min. dwuwarstwowego laminatu o gramaturze nie mniejszej niż 55 g/m2 e,/nie dotyczy. 2. Ostrze nr 20 z uchwytem szt 1. 3. Kompresy z gazy 17-nitkowej, 12-warstwowe 10X10CM, z nitką z kontrastem RTG, przewiązane po 10 sztuk – 20 sztuk 4. Tupfery kula 15 x 15 cm z nitką z kontrastem RTG 6 sztuk. 5. Tupfery kula 30 x 30 cm – 5 sztuk. 6. Samoprzylepny, włókninowy opatrunek z warstwą chłonna do opatrywania ran 20 x 10 cm -1 sztuka. 7. Pojemnik na igły – 1 sztuka. 8. miska do mycia pola operacyjnego 500 ml -1 sztuka	170	MATOSSET/ TZMO SA/ MA-991-ZOL2-331	72,68	12 355,60	8%	13 344,05

Pakiet_35

2	<p>Zestaw do operacji żyłaków kończyn dolnych. Zestaw sterylny zawierający: 1. Zestaw serwet uniwersalnych z wycięciem U -1 sztuka, wykonany z minimum dwuwarstwowego chłonnego i nieprzemakalnego laminatu o gramaturze min. 55 g/m². Minimalny skład i wymiary: a/ serweta na stolik instrumentariuszki 150 X 190 – szt. 1, b/ serweta dolna o wymiarach 260 X 225 cm z wycięciem w kształcie litery U 7 X 63 cm otoczonym taśmą lepłą i padem chłonnym. Wycięcie U na węższym boku serwety – szt 1 c/ taśma samoprzylepna 9 X 50 cm - szt. 1, d/ serweta na stolik Mayo 80x145 cm – szt. 1, e/ ręczniki celulozowe 40 X 20 cm – szt. 2, f/ serweta operacyjna samoprzylepna 150 x240cm – szt. 1g/ serweta z taśmą lepłą 90 X 75 – 1 szt .</p> <p>Wymagane min. parametry: b, f,/ serwety wykonane w całości z min. dwuwarstwowego laminatu o min. gramaturze 55 g/m² d,/ folia PE, warstwa chłonna z min. dwuwarstwowego laminatu o gramaturze nie mniejszej niż 55 g/m² 2. Ostrze z uchwytem nr 10 -1szt, nr 11 -1szt. 3. Kompresy z gazy 17-nitkowej, 12-warstwowe 10X10CM, przewiązane po 10 sztuk – 40 sztuk. 4. Tupfery kula 15 x 15 cm - 6 sztuk. 5. Tupfery kula 30 x 30 cm – 6 sztuk. 6. Samoprzylepny, włókninowy opatrunek z warstwą chłonna do opatrywania ran 8 x 10 cm -1 sztuka. 7. Pojemnik na igły – 1 sztuka. 8. Miska do mycia pola operacyjnego 500 ml -1 sztuka. 9. Czyścik do diatermii - 1 sztuka. 10. Opaska elastyczna 15cm x 500cm szt 2. 11. Serweta operacyjna z gazy 17-nitkowej, 4-warstwowa, 45x 70 cm -2 sztuki</p>	110	MATOSET/ TZMO SA/ MA-991-ZOL2-330	128,68	14 154,80	8%	15 287,18
---	--	-----	-----------------------------------	--------	-----------	----	-----------

3	<p>Zestaw do artroskopii kolana. Zestaw sterylny zawierający</p> <p>1. Zestaw serwet do operacji stawu kolanowego – 1 sztuka, wykonany z minimum dwuwarstwowego chłonnego i nieprzemakalnego laminatu o gramaturze min 55 g/m2. Minimalny skład i wymiary: a/ serweta główna o wymiarach 240 x 320 cm, wyposażona w warstwę chłonną i samouszczelniający się płat z neoprenu z otworem o średnicy 6-7 cm, oraz kieszeń na płyny z zaworkiem – szt. 1, b/ osłona na kończynę 37 x 75 cm – szt. 1, c/ włókninowa taśma samoprzylepna 9 x 50 cm – szt. 2, d/ pokrowiec na stolik Mayo 80 x 145 cm – szt. 1, e/serweta o wymiarach 150 x 190 cm, służąca jako przykrycie stolika instrumentalnego – szt. 1.</p> <p>Wymagane min. parametry:</p> <p>a, e/ serwety wykonane w całości z min. dwuwarstwowego laminatu o min. gramaturze 55 g/m2,</p> <p>b/ min. dwuwarstwowy laminat o gramaturze min. 55 g/m2,</p> <p>d/ folia PE, warstwa chłonna z min. dwuwarstwowego laminatu o gramaturze nie mniejszej niż 55 g/m2,</p> <p>c/ nie dotyczy</p> <p>2. Ostrze nr 11 z uchwytem szt 2</p> <p>3. Kompresy z gazy 17-nitkowej, 12-warstwowe 10X10CM, przewiązane po 10 sztuk – 20 sztuk</p> <p>4. Opaska elastyczna 15 cm x 500cm -sztuk 2</p> <p>5. Tupfery kula 30 x 30 cm – 6 sztuk</p> <p>6.podkład podgipsowy 10cm x 300cm 1 szt</p> <p>7. Foliowa osłona przewodów 13 cm x 250 cm 1 szt</p> <p>8. miska do mycia pola operacyjnego 500 ml -1 sztuka</p> <p>9. Dren Redona CH-12 1 sztuka</p> <p>10. Buteka do Redona 150 ml – 1 sztuka</p> <p>11. Marker 1 szt</p>	120	MATOSET/ TZMO SA/ MA-991-ZOL2-367	130,38	15 645,60	8%	16 897,25
---	--	-----	-----------------------------------	--------	-----------	----	-----------

Pakiet_35

4	<p>Zestaw do laparatomii. Zestaw sterylny zawierający: 1. Zestaw serwet uniwersalnych- 1 szt, wykonany z minimum dwuwarstwowego chłonnego i nieprzemakalnego laminatu o gramaturze min. 55 g/m2. Minimalny skład i wymiary: a/ serweta 150x240 cm z taśmą lepną – szt. 1, b/ serweta boczna 75x90cm z taśmą lepną –szt. 2, c/ serweta dolna 170x180 cm z taśmą lepna - szt. 1, d/ pokrowiec na stolik Mayo 80x145 cm – szt. 1, e/ włókninowa taśma samoprzylepna 9x50 cm – szt. 1, f/ serweta o wymiarach 150 x 190 cm, służąca jako przykrycie stolika instrumentalnego – szt. 1 Wymagane min. parametry: a, b, c,/ serwety wykonane w całości z min. dwuwarstwowego laminatu o min. gramaturze 55 g/m2 d,/ folia PE, warstwa chłonna z min. dwuwarstwowego laminatu o gramaturze nie mniejszej niż 55 g/m2 e,/nie dotyczy. 2. Ostrze z uchwytem nr 20-szt 1, nr 11- 1 sztuka. 3. Kompresy z gazy 17-nitkowej, 12-warstwowe 10X10CM, z nitką z kontrastem RTG, przewiązane po 10 sztuk –40 sztuk 4. Tupfery kula 15 x 15 cm z nitką z kontrastem RTG 6 sztuk. 5. Tupfery kula 30 x 30 cm – 5 sztuk. 6. Samoprzylepny, włókninowy opatrunek z warstwą chłonna do opatrywania ran 20 x 10 cm -1 sztuka, 8 x 10 – 1 sztuka. 7. Pojemnik na igły – 1 sztuka. 8. miska do mycia pola operacyjnego 500 ml -1 sztuka. 9. Czyścik – 1 sztuka. 10..Serweta operacyjna z gazy 17-nitkowej, 4-warstwowa, z nitką z kontrastem RTG, 45x 70 cm -3 sztukl. 11. Dren z medycznego PCV do jamy otrzewnej CH 26, długość minimum 50 cm, minimum 5 otworów bocznych – 1 sztuka. 12.Worek do zbiórki moczu 2000ml -1 sztuka. 13. Kubek na NaCl z uchwytem 500ml -1 sztuka. 14. Zestaw do odsysania pola operacyjnego z końcówką do odsysania z pojedynczym zagięciem, z otworem regulacyjnym CH 20, długość 155 cm – 1 sztuka</p>	60	MATOSET/ TZMO SA/ MB-991-ZOL2-904	181,32	10 879,20	8%	11 749,54
---	---	----	-----------------------------------	--------	-----------	----	-----------

Pakiet_35

5	<p>Zestaw do DSB. Zestaw sterylny zawierający: 1. Zestaw serwet uniwersalnych- 1 szt, wykonany z minimum dwuwarstwowego chłonnego i nieprzemakalnego laminatu o gramaturze min. 55 g/m2. Minimalny skład i wymiary: a/ serweta 150x240 cm z taśmą lepną – szt. 1, b/ serweta boczna 75x90cm z taśmą lepną –szt. 2, c/ serweta dolna 170x180 cm z taśmą lepna - szt. 1, d/ pokrowiec na stolik Mayo 80x145 cm – szt. 1, e/ włókninowa taśma samoprzylepna 9x50 cm – szt. 1, f/ serweta o wymiarach 150 x 190 cm, służącą jako przykrycie stolika instrumentalnego – szt. 1 Wymagane min. parametry: a, b, c,/ serwety wykonane w całości z min. dwuwarstwowego laminatu o min. gramaturze 55 g/m2 d./ folia PE, warstwa chłonna z min. dwuwarstwowego laminatu o gramaturze nie mniejszej niż 55 g/m2 e,/nie dotyczy. 2. Serweta z taśmą lepną wykonana z dwuwarstwowego chłonnego i nieprzemakalnego laminatu o gramaturze minimum 56g/m2 150 x 240 cm – 2 sztuki. 3. osłona na kończyne 75 x 120 cm wykonana z minimum 3-warstwowej włókniny typu SMS o gramaturze minimum 35 g/m2 -2 sztuki. 4. Ostrze nr 20 z uchwytem szt 2, nr 11-1 sztuka. 5. Kompresy z gazy 17-nitkowej, 12-warstwowe 10X10CM, przewiązane po 10 sztuk – 50 sztuk. 6. Serweta operacyjna z gazy 17-nitkowej, 4-warstwowa, 45x 70 cm -4 sztuk. 7. Tupfery kula 30 x 30 cm – 6 sztuk. 8. Samoprzylepny, włókninowy opatrunek z warstwą chłonna do opatrywania ran 20 x 10 cm -1 sztuka, 8 x 10 cm -1 sztuka. 9. Pojemnik na igły – 1 sztuka. 10. miska do mycia pola operacyjnego 500 ml -1 sztuka. 11. Kubek z uchwytem na NaCl 500ml 1 sztuka. 12. Dren Redona Ch 16 -1 sztuka. 13. Butelka do Redona 150 ml -1 sztuka. 14. Strzykawka 20ml -1 sztuka</p>	70	MATOSET/ TZMO SA/ MA-991-ZOL2-338	153,72	10 760,40	8%	11 621,23
	Razem				63 795,60		68 899,25

***w poz. 1-5 zaferowano zgodnie z odpowiedziami- patrz załącznik do cennika**

Wymagania: pozycja 1, 2, 3, 4, 5 – opakowania muszą być dodatkowo wyposażone w dwa odcinki samoprzylepnej etykiety umożliwiające wklejenie do dokumentacji szpitalnej. Etykieta musi zawierać informacje dotyczące LOT lub serii, indeksu identyfikacji i datę ważności sterylizacji.

* W przypadku braku numeru katalogowego należy wpisać nazwę lub oznaczenie, które będzie występować na fakturze

Formularz należy wypełnić i podpisać kwalifikowanym podpisem elektronicznym

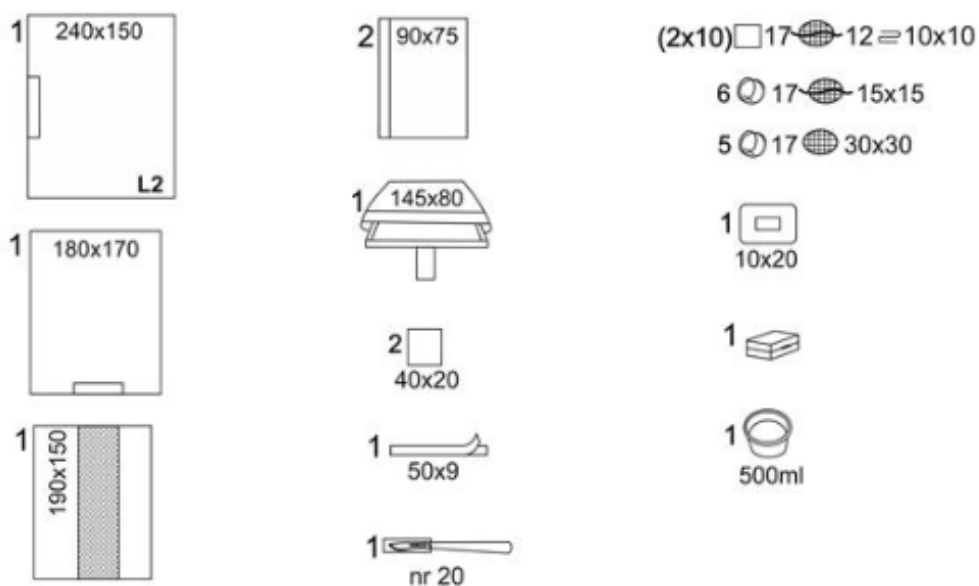
ZAŁACZNIK DO CENNIKA:

DOTYCZY: Dostawa wyrobów medycznych jednorazowego użytku dla potrzeb SPZOZ w Myszkowie

Nr postępowania: SP ZOZ/DZ/173/2023

Pakiet 35:

Poz. 1 : Zestaw o następującym składzie:



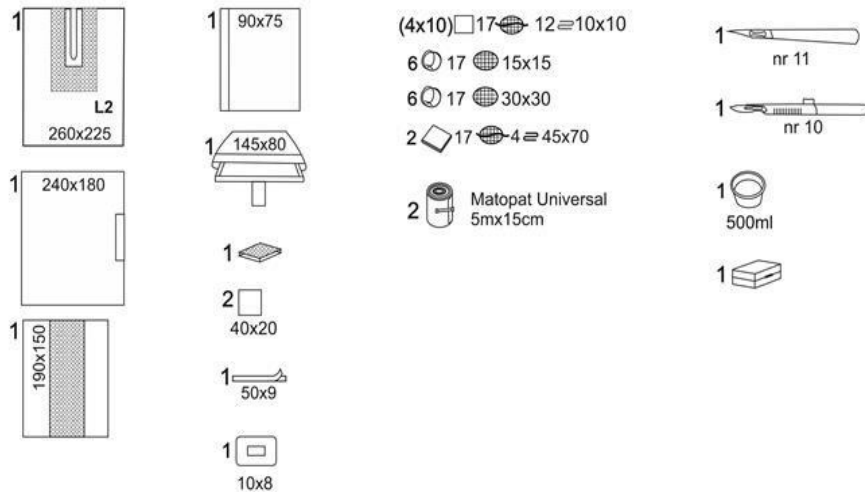
Opis składnika	Ilość
SERWETA L2 240X150CM PRZYL 60	1
SERWETA L2 180X170CM PRZYL 60	1
SERWETA L2 90X75CM PRZYL 90	2

KOMPRES Z GAZY 17N 10X10CM 12W RTG	2 0
KOMPRES WŁÓKNINOWY 40G 4W 10X20CM	2
TUPFER A 17N 30X30CM	5
TUPFER A 17N 15X15CM RTG	6
OPATRUNEK WYSP FIXOPORE S 10X20CM	1
PUDEŁKO DO LICZENIA IGIEŁ, MAGNES, GĄBKA, 20 IGIEŁ, MOŻLIWOŚĆ USUWANIA OSTRZY, CZERWONE	1
SKALPEL CHIRURGICZNY NR 20 BEZPIECZNY PLASTIKOWA RĄCZKA I OSŁONKA	1
POKROWIEC PE NA STOLIK MAYO PROSTOKĄT 145X80CM 24GSM 50MIC Z WARSTWĄ CHŁONNĄ 76X85CM NIEBIESKI	1
POJEMNIK PLAST OKRĄG 500ML WYS 6CM ŚR DENKA 9,5CM SKALA MANKIET TRANSP	1
SERWETA NA STÓŁ INSTRUM 190X150CM	1
TAŚMA MEDYCZNA BP 9X50CM PRZYL	1

Poz.1: d) serwetę na stolik Mayo wykonaną z folii polietylenowej oraz włókninowej warstwy chłonnej: gramatura 24 g/m² masa powierzchniowa włókniny, łączna masa powierzchniowa włókniny i folii 74 g/m²

Poz.2: d) serwetę na stolik Mayo wykonaną z folii polietylenowej oraz włókninowej warstwy chłonnej: gramatura 24 g/m² masa powierzchniowa włókniny, łączna masa powierzchniowa włókniny i folii 74 g/m²

Poz.2: Zestaw o następującym składzie:

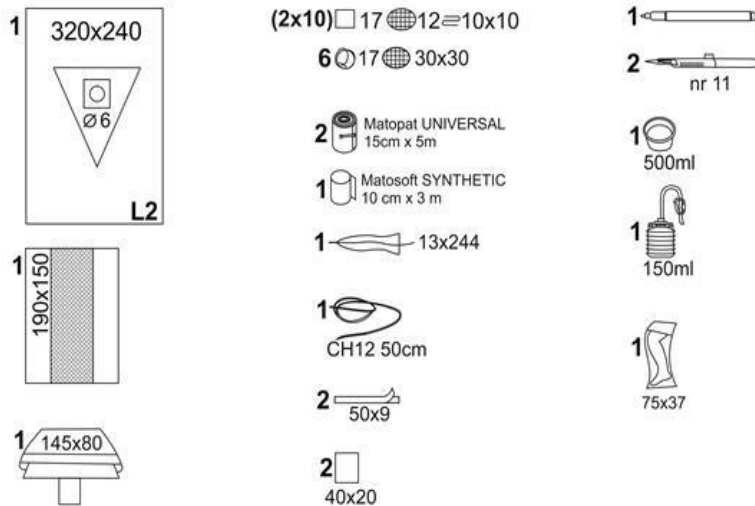


Opis składnika	Ilość
SERWETA L2 260X225CM WYC U (63X7) PRZYŁ WARSTWA CHŁ 110X50	1
SERWETA L2 90X75CM PRZYŁ 90	1
SERWETA L2 240X180CM PRZYŁ 60	1
KOMPRES Z GAZY 17N 10X10CM 12W RTG	40
KOMPRES WŁÓKNINOWY 40G 4W 10X20CM	2
TUPFER A 17N 30X30CM	6
TUPFER A 17N 15X15CM	6

BANDAŻ EL MATOPAT UNIVERSAL 5MX15CM	2
SERWETA Z GAZY 17N 4W NITKA RTG 45X70CM	2
OPATRUNEK WYSP FIXOPORE S 10X8CM	1
PUDEŁKO DO LICZENIA IGIEŁ, MAGNES, GĄBKA, 20 IGIEŁ, MOŻLIWOŚĆ USUWANIA OSTRZY, CZERWONE	1
GĄBKA DO CZYSZCZENIA ELEKTROD	1
SKALPEL CHIRURGICZNY NR 10 BEZPIECZNY PLASTIKOWA RĄCZKA I OSŁONKA	1
SKALPEL CHIRURGICZNY NR 11 PLASTIKOWA RĄCZKA I OSŁONKA	1
POKROWIEC PE NA STOLIK MAYO PROSTOKĄT 145X80CM 24GSM 50MIC Z WARSTWĄ CHŁONNĄ 76X85CM NIEBIESKI	1
POJEMNIK PLAST OKRĄG 500ML WYS 6CM ŚR DENKA 9,5CM SKALA MANKIET TRANSP	1
SERWETA NA STÓŁ INSTRUM 190X150CM	1
TAŚMA MEDYCZNA BP 9X50CM PRZYL	1

Poz.3: e) serwetę służącą jako przykrycie stolika instrumentalnego wykonaną z folii polietylenowej oraz polipropylenowej warstwy chłonnej na stolik instrumentalny o parametrach: masa powierzchniowa włóknina, folia, klej w sumie 84 +/- 10 % g/m²

Poz.3: d) serwetę na stolik Mayo wykonaną z folii polietylenowej oraz włókninowej warstwy chłonnej: gramatura 24 g/m² masa powierzchniowa włókniny, łączna masa powierzchniowa włókniny i folii 74 g/m²

Poz. 3: Zestaw do artroskopii kolana o następującym składzie:


Opis składnika	Ilość
POKROWIEC NA KOŃCZYNĘ L2 75X37CM	1
SERWETA L2 320X240CM O6 ELEMENT EL WOR	1
KOMPRES Z GAZY 17N 10X10CM 12W	2 0
KOMPRES WŁÓKNINOWY 40G 4W 10X20CM	2
TUPFER A 17N 30X30CM	6

BANDAŻ EL MATOPAT UNIVERSAL 5MX15CM	2
PODKŁAD WATOWY MATOSOFT SYNTHETIC 3MX10CM	1
***BUTELKA REDONA DO NISKOCIŚN DRENAŻU RAN POOPER 150ML HARMONIJKA	1
SKIN MARKER SZEROKA KOŃCÓWKA	1
DREN REDONA PVC CH12 50CM Z KONTRASTEM RTG I PERFORACJĄ NA DŁ 14/15CM	1
SKALPEL CHIRURGICZNY NR 11 PLASTIKOWA RĄCZKA	2
POKROWIEC PE NA STOLIK MAYO PROSTOKĄT 145X80CM 24GSM 50MIC Z WARSTWĄ CHŁONNĄ 76X85CM NIEBIESKI	1
OSŁONA PE NA KAMERĘ TELESKOPOWA KARTONIK TAŚMA PROSTOKĄT 244X13CM TRANSPARENTNA	1
POJEMNIK PLAST OKRĄG 500ML WYS 6CM ŚR DENKA 9,5CM SKALA MANKIET TRANSP	1
SERWETA NA STÓŁ INSTRUM 190X150CM	1
TAŚMA MEDYCZNA BP 9X50CM PRZYL	2

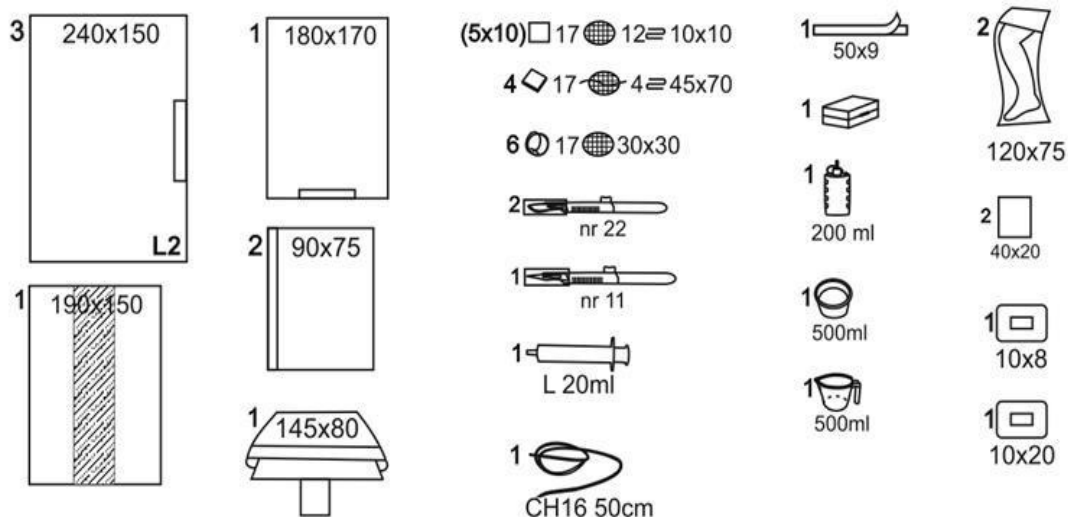
Poz.4: d) serwetę na stół Mayo wykonaną z folii polietylenowej oraz włókninowej warstwy chłonnej: gramatura 24 g/m² masa powierzchniowa włókniny, łączna masa powierzchniowa włókniny i folii 74 g/m²

Poz. 4: Zestaw do laparotomii o następującym składzie:

1. OPATRUNEK WYSP FIXOPORE S 10X20CM 1 szt.
2. OPATRUNEK WYSP FIXOPORE S 10X8CM 1 szt
3. SERWETA GAZOWA 17N 4W Z NITKĄ RTG 45X70CM 5 SZT
4. KOMPRESY GAZOWE 17N 10X10CM 12W RTG PRZEWIĄZANE 5X10 SZT.
5. TUPFER KULA 17N 30X30CM 5 SZT
6. TUPFER KULA 17N 15X15CM RTG 10SZT
7. POJEMNIK PLASTIKOWY OKRĄGŁODENNY 500ML WYS 6CM ŚR DENKA 9,5CM ZE SKALĄ Z MANKIETEM TRANSPARENTNY 1 SZT

8. SKALPEL CHIRURGICZNY NR 20 BEZPIECZNY PLASTIKOWA RĄCZKA I OSŁONKA 1 SZT.
9. SKALPEL CHIRURGICZNY NR 11 PLASTIKOWA RĄCZKA I OSŁONKA 1 SZT
10. GĄBKA DO CZYSZCZENIA ELEKTROD 1 SZT
11. PUDEŁKO DO LICZENIA IGIEŁ, MAGNES, GĄBKA, 20 IGIEŁ, MOŻLIWOŚĆ USUWANIA OSTRZY, CZERWONE 1 SZT
12. TAŚMA MEDYCZNA Z WŁÓKNINĄ 9X50CM 1 SZT
13. KW 40G 4W 10X20CM 2 SZT
14. OSŁONA NA STOLIK PROSTOKĄT MAYO 145X80CM 1 SZT
15. SERWETA NA STÓŁ INSTRUMENTALNY 190X150 CM 1 SZT
16. SERWETA 240X150 Z PRZYLEPCEM 1 SZT
17. SERWETA 180X170 Z PRZYLEPCEM 1 SZT
18. SERWETA 90X75 Z PRZYLEPCEM 2 SZT
19. DREN CH26 50CM Z KONTRASTEM RTG Z 6 OTWORAMI 2 SZT
20. WOREK NA MOCZ 2000 ML 2 SZT
21. POJEMNIK PLASTIKOWY OKRĄGŁY 500 ML Z UCHWYTEM TRANSPARENTY 1 SZT
22. DREN CH20 300CM 1 SZT

Poz. 5: Zestaw do zabiegów ortopedycznych DSB o następującym składzie:



Opis składnika	Ilość
POKROWIEC NA KOŃCZYNĘ L2 120X75CM	2
SERWETA L2 240X150CM PRZYL 60	3
SERWETA L2 180X170CM PRZYL 60	1
SERWETA L2 90X75CM PRZYL 90	2
KOMPRES Z GAZY 17N 10X10CM 12W	5 0
KOMPRES WŁÓKNINOWY 40G 4W 10X20CM	2
TUPFER A 17N 30X30CM	6
SERWETA Z GAZY 17N 4W NITKA RTG 45X70CM	4
OPATRUNEK WYSP FIXOPORE S 10X8CM	1
OPATRUNEK WYSP FIXOPORE S 10X20CM	1
BUTELKA REDONA DO NISKOCIŚN DRENAŻU RAN POOPER 150/200ML PŁASKA	1
PUDEŁKO DO LICZENIA IGIEŁ, MAGNES, GĄBKA, 20 IGIEŁ, MOŻLIWOŚĆ USUWANIA OSTRZY, CZERWONE	1
DREN REDONA PVC CH16 50CM Z KONTRASTEM RTG I PERFORACJĄ NA DŁ 15CM	1
SKALPEL CHIRURGICZNY NR 11 PLASTIKOWA RĄCZKA I OSŁONKA	1
SKALPEL CHIRURGICZNY NR 22 PLASTIKOWA RĄCZKA I OSŁONKA	2

POKROWIEC PE NA STOLIK MAYO PROSTOKĄT 145X80CM 24GSM 50MIC Z WARSTWĄ CHŁONNĄ 76X85CM NIEBIESKI	1
POJEMNIK PLAST OKRĄG 500ML WYS 6CM ŚR DENKA 9,5CM SKALA MANKIET TRANSP	1
POJEMNIK PLAST OKRĄG TYP PITCHER Z UCHWYTEM 500ML ŚR DENKA 8CM WYS 10CM SKALA TRANSP	1
STRZYKAWKA PLAST 2CZ 20ML LN TTRAN X	1
WORECZEK PE 40MIK 450X600MM TRANSP ZAM	1
SERWETA NA STÓŁ INSTRUM 190X150CM	1
TAŚMA MEDYCZNA BP 9X50CM PRZYL	1

Wykonawca:

Citonet Śląski Sp. z o.o.
ul. Wojkowicka 35
41-250 Czeladź
NIP 625-245-50-22 Regon:
362691280
KRS: 0000578837 BDO:
000535017

*(pełna nazwa/firma, adres, w zależności od
podmiotu: NIP/PESEL, KRS/CEiDG)*

reprezentowany przez:

Monika Górską- pełnomocnik/ zał.
pełnomocnictwo
*(imię, nazwisko, stanowisko/podstawa do
reprezentacji)*

**Oświadczenia wykonawcy/wykonawcy wspólnie ubiegającego się o udzielenie zamówienia
DOTYCZĄCE PRZESŁANEK WYKLUCZENIA Z ART. 5K ROZPORZĄDZENIA 833/2014
ORAZ ART. 7 UST. 1 USTAWY O SZCZEGÓLNYCH ROZWIĄZANIACH W ZAKRESIE
PRZECIWDZIAŁANIA WSPIERANIU AGRESJI NA UKRAINĘ ORAZ SŁUŻĄCYCH
OCHRONIE BEZPIECZEŃSTWA NARODOWEGO**

składane na podstawie art. 125 ust. 1 ustawy Pzp

Na potrzeby postępowania o udzielenie zamówienia publicznego pn.: **Dostawa wyrobów
medycznych jednorazowego użytku dla potrzeb SPZOZ w Myszkowie**

prowadzonego przez **SP ZOZ w Myszkowie** oświadczam, co następuje:

OŚWIADCZENIA DOTYCZĄCE WYKONAWCY:

1. Oświadczam, że nie podlegam wykluczeniu z postępowania na podstawie art. 5k rozporządzenia Rady (UE) nr 833/2014 z dnia 31 lipca 2014 r. dotyczącego środków ograniczających w związku z działaniami Rosji destabilizującymi sytuację na Ukrainie (Dz. Urz. UE nr L 229 z 31.7.2014, str. 1), dalej: rozporządzenie 833/2014, w brzmieniu nadanym rozporządzeniem Rady (UE) 2022/576 w sprawie zmiany rozporządzenia (UE) nr 833/2014 dotyczącego środków ograniczających w związku z działaniami Rosji destabilizującymi sytuację na Ukrainie (Dz. Urz. UE nr L 111 z 8.4.2022, str. 1), dalej: rozporządzenie 2022/576.¹
2. Oświadczam, że nie zachodzą w stosunku do mnie przesłanki wykluczenia z postępowania na podstawie art. 7 ust. 1 ustawy z dnia 13 kwietnia 2022 r. o szczególnych rozwiązaniach w

¹ Zgodnie z treścią art. 5k ust. 1 rozporządzenia 833/2014 w brzmieniu nadanym rozporządzeniem 2022/576 zakazuje się udzielania lub dalszego wykonywania wszelkich zamówień publicznych lub koncesji objętych zakresem dyrektyw w sprawie zamówień publicznych, a także zakresem art. 10 ust. 1, 3, ust. 6 lit. a)–e), ust. 8, 9 i 10, art. 11, 12, 13 i 14 dyrektywy 2014/23/UE, art. 7 i 8, art. 10 lit. b)–f) i lit. h)–j) dyrektywy 2014/24/UE, art. 18, art. 21 lit. b)–e) i lit. g)–i), art. 29 i 30 dyrektywy 2014/25/UE oraz art. 13 lit. a)–d), lit. f)–h) i lit. j) dyrektywy 2009/81/WE na rzecz lub z udziałem:

- a) obywateli rosyjskich lub osób fizycznych lub prawnych, podmiotów lub organów z siedzibą w Rosji;
- b) osób prawnych, podmiotów lub organów, do których prawa własności bezpośrednio lub pośrednio w ponad 50 % należą do podmiotu, o którym mowa w lit. a) niniejszego ustępu; lub
- c) osób fizycznych lub prawnych, podmiotów lub organów działających w imieniu lub pod kierunkiem podmiotu, o którym mowa w lit. a) lub b) niniejszego ustępu,

w tym podwykonawców, dostawców lub podmiotów, na których zdolności polega się w rozumieniu dyrektyw w sprawie zamówień publicznych, w przypadku gdy przypada na nich ponad 10 % wartości zamówienia.

zakresie przeciwdziałania wspieraniu agresji na Ukrainę oraz służących ochronie bezpieczeństwa narodowego (Dz. U. poz. 835).²

OŚWIADCZENIE DOTYCZĄCE PODWYKONAWCY, NA KTÓREGO PRZYPADA PONAD 10% WARTOŚCI ZAMÓWIENIA: **nie dotyczy**

[UWAGA: wypełnić tylko w przypadku podwykonawcy (niebędącego podmiotem udostępniającym zasoby), na którego przypada ponad 10% wartości zamówienia. W przypadku więcej niż jednego podwykonawcy, na którego zdolnościach lub sytuacji wykonawca nie polega, a na którego przypada ponad 10% wartości zamówienia, należy zastosować tyle razy, ile jest to konieczne.]

Oświadczam, że w stosunku do następującego podmiotu, będącego podwykonawcą, na którego przypada ponad 10% wartości zamówienia:

.....
(podać pełną nazwę/firmę, adres, a także w zależności od podmiotu: NIP/PESEL, KRS/CEiDG),
nie zachodzą podstawy wykluczenia z postępowania o udzielenie zamówienia przewidziane w art. 5k rozporządzenia 833/2014 w brzmieniu nadanym rozporządzeniem 2022/576.

OŚWIADCZENIE DOTYCZĄCE DOSTAWCY, NA KTÓREGO PRZYPADA PONAD 10% WARTOŚCI ZAMÓWIENIA: **nie dotyczy**

[UWAGA: wypełnić tylko w przypadku dostawcy, na którego przypada ponad 10% wartości zamówienia. W przypadku więcej niż jednego dostawcy, na którego przypada ponad 10% wartości zamówienia, należy zastosować tyle razy, ile jest to konieczne.]

Oświadczam, że w stosunku do następującego podmiotu, będącego dostawcą, na którego przypada ponad 10% wartości zamówienia:

.....
(podać pełną nazwę/firmę, adres, a także w zależności od podmiotu: NIP/PESEL, KRS/CEiDG),
nie zachodzą podstawy wykluczenia z postępowania o udzielenie zamówienia przewidziane w art. 5k rozporządzenia 833/2014 w brzmieniu nadanym rozporządzeniem 2022/576.

OŚWIADCZENIE DOTYCZĄCE PODANYCH INFORMACJI:

Oświadczam, że wszystkie informacje podane w powyższych oświadczeniach są **aktualne i zgodne z prawdą** oraz zostały przedstawione z pełną świadomością konsekwencji wprowadzenia zamawiającego w błąd przy przedstawianiu informacji.

INFORMACJA DOTYCZĄCA DOSTĘPU DO PODMIOTOWYCH ŚRODKÓW DOWODOWYCH:

Wskazuję następujące podmiotowe środki dowodowe, które można uzyskać za pomocą bezpłatnych i ogólnodostępnych baz danych, oraz dane umożliwiające dostęp do tych środków:

1) KRS: <https://ekrs.ms.gov.pl/web/wyszukiwarka-krs/strona-glowna/index.html>

(wskazać podmiotowy środek dowodowy, adres internetowy, wydający urząd lub organ, dokładne dane referencyjne dokumentacji)

2) Lista osób i podmiotów objętych sankcjami: <https://www.gov.pl/web/mswia/lista-osob-i-podmiotow-objetychsankcjami>

(wskazać podmiotowy środek dowodowy, adres internetowy, wydający urząd lub organ, dokładne dane referencyjne dokumentacji)

² Zgodnie z treścią art. 7 ust. 1 ustawy z dnia 13 kwietnia 2022 r. o szczególnych rozwiązaniach w zakresie przeciwdziałania wspieraniu agresji na Ukrainę oraz służących ochronie bezpieczeństwa narodowego, z postępowania o udzielenie zamówienia publicznego lub konkursu prowadzonego na podstawie ustawy Pzp wyklucza się:

1) wykonawcę oraz uczestnika konkursu wymienionego w wykazach określonych w rozporządzeniu 765/2006 i rozporządzeniu 269/2014 albo wpisanego na listę na podstawie decyzji w sprawie wpisu na listę rozstrzygającej o zastosowaniu środka, o którym mowa w art. 1 pkt 3 ustawy;

2) wykonawcę oraz uczestnika konkursu, którego beneficjentem rzeczywistym w rozumieniu ustawy z dnia 1 marca 2018 r. o przeciwdziałaniu praniu pieniędzy oraz finansowaniu terroryzmu (Dz. U. z 2022 r. poz. 593 i 655) jest osoba wymieniona w wykazach określonych w rozporządzeniu 765/2006 i rozporządzeniu 269/2014 albo wpisana na listę lub będąca takim beneficjentem rzeczywistym od dnia 24 lutego 2022 r., o ile została wpisana na listę na podstawie decyzji w sprawie wpisu na listę rozstrzygającej o zastosowaniu środka, o którym mowa w art. 1 pkt 3 ustawy;

3) wykonawcę oraz uczestnika konkursu, którego jednostką dominującą w rozumieniu art. 3 ust. 1 pkt 37 ustawy z dnia 29 września 1994 r. o rachunkowości (Dz. U. z 2021 r. poz. 217, 2105 i 2106), jest podmiot wymieniony w wykazach określonych w rozporządzeniu 765/2006 i rozporządzeniu 269/2014 albo wpisany na listę lub będący taką jednostką dominującą od dnia 24 lutego 2022 r., o ile został wpisany na listę na podstawie decyzji w sprawie wpisu na listę rozstrzygającej o zastosowaniu środka, o którym mowa w art. 1 pkt 3 ustawy.

Oświadczenie należy wypełnić i podpisać kwalifikowanym podpisem elektronicznym

Wykonawca:

Toruńskie Zakłady Materiałów
Opatunkowych S.A.
Ul. Żółkiewskiego 20/26
87-100 Toruń
NIP: 879-016-67-90, REGON:
870514656
KRS: 0000011286 BDO:
000013635

*(pełna nazwa/firma, adres, w zależności od
podmiotu: NIP/PESEL, KRS/CEiDG)*

reprezentowany przez:

Monika Górską- pełnomocnik/ zał.
pełnomocnictwo
*(imię, nazwisko, stanowisko/podstawa do
reprezentacji)*

**Oświadczenia wykonawcy/wykonawcy wspólnie ubiegającego się o udzielenie zamówienia
DOTYCZĄCE PRZESŁANEK WYKLUCZENIA Z ART. 5K ROZPORZĄDZENIA 833/2014
ORAZ ART. 7 UST. 1 USTAWY O SZCZEGÓLNYCH ROZWIĄZANIACH W ZAKRESIE
PRZECIWDZIAŁANIA WSPIERANIU AGRESJI NA UKRAINĘ ORAZ SŁUŻĄCYCH
OCHRONIE BEZPIECZEŃSTWA NARODOWEGO**
składane na podstawie art. 125 ust. 1 ustawy Pzp

Na potrzeby postępowania o udzielenie zamówienia publicznego pn.: **Dostawa wyrobów
medycznych jednorazowego użytku dla potrzeb SPZOZ w Myszkowie**

prowadzonego przez **SP ZOZ w Myszkowie** oświadczam, co następuje:

OŚWIADCZENIA DOTYCZĄCE WYKONAWCY:

1. Oświadczam, że nie podlegam wykluczeniu z postępowania na podstawie art. 5k rozporządzenia Rady (UE) nr 833/2014 z dnia 31 lipca 2014 r. dotyczącego środków ograniczających w związku z działaniami Rosji destabilizującymi sytuację na Ukrainie (Dz. Urz. UE nr L 229 z 31.7.2014, str. 1), dalej: rozporządzenie 833/2014, w brzmieniu nadanym rozporządzeniem Rady (UE) 2022/576 w sprawie zmiany rozporządzenia (UE) nr 833/2014 dotyczącego środków ograniczających w związku z działaniami Rosji destabilizującymi sytuację na Ukrainie (Dz. Urz. UE nr L 111 z 8.4.2022, str. 1), dalej: rozporządzenie 2022/576.³
2. Oświadczam, że nie zachodzą w stosunku do mnie przesłanki wykluczenia z postępowania na podstawie art. 7 ust. 1 ustawy z dnia 13 kwietnia 2022 r. o szczególnych rozwiązaniach w

³ Zgodnie z treścią art. 5k ust. 1 rozporządzenia 833/2014 w brzmieniu nadanym rozporządzeniem 2022/576 zakazuje się udzielania lub dalszego wykonywania wszelkich zamówień publicznych lub koncesji objętych zakresem dyrektyw w sprawie zamówień publicznych, a także zakresem art. 10 ust. 1, 3, ust. 6 lit. a)–e), ust. 8, 9 i 10, art. 11, 12, 13 i 14 dyrektywy 2014/23/UE, art. 7 i 8, art. 10 lit. b)–f) i lit. h)–j) dyrektywy 2014/24/UE, art. 18, art. 21 lit. b)–e) i lit. g)–i), art. 29 i 30 dyrektywy 2014/25/UE oraz art. 13 lit. a)–d), lit. f)–h) i lit. j) dyrektywy 2009/81/WE na rzecz lub z udziałem:

- d) obywateli rosyjskich lub osób fizycznych lub prawnych, podmiotów lub organów z siedzibą w Rosji;
- e) osób prawnych, podmiotów lub organów, do których prawa własności bezpośrednio lub pośrednio w ponad 50 % należą do podmiotu, o którym mowa w lit. a) niniejszego ustępu; lub
- f) osób fizycznych lub prawnych, podmiotów lub organów działających w imieniu lub pod kierunkiem podmiotu, o którym mowa w lit. a) lub b) niniejszego ustępu,

w tym podwykonawców, dostawców lub podmiotów, na których zdolności polega się w rozumieniu dyrektyw w sprawie zamówień publicznych, w przypadku gdy przypada na nich ponad 10 % wartości zamówienia.

zakresie przeciwdziałania wspieraniu agresji na Ukrainę oraz służących ochronie bezpieczeństwa narodowego (Dz. U. poz. 835).⁴

OŚWIADCZENIE DOTYCZĄCE PODWYKONAWCY, NA KTÓREGO PRZYPADA PONAD 10% WARTOŚCI ZAMÓWIENIA: **nie dotyczy**

[UWAGA: wypełnić tylko w przypadku podwykonawcy (niebędącego podmiotem udostępniającym zasoby), na którego przypada ponad 10% wartości zamówienia. W przypadku więcej niż jednego podwykonawcy, na którego zdolnościach lub sytuacji wykonawca nie polega, a na którego przypada ponad 10% wartości zamówienia, należy zastosować tyle razy, ile jest to konieczne.]

Oświadczam, że w stosunku do następującego podmiotu, będącego podwykonawcą, na którego przypada ponad 10% wartości zamówienia:

.....
(podać pełną nazwę/firmę, adres, a także w zależności od podmiotu: NIP/PESEL, KRS/CEiDG),
nie zachodzą podstawy wykluczenia z postępowania o udzielenie zamówienia przewidziane w art. 5k rozporządzenia 833/2014 w brzmieniu nadanym rozporządzeniem 2022/576.

OŚWIADCZENIE DOTYCZĄCE DOSTAWCY, NA KTÓREGO PRZYPADA PONAD 10% WARTOŚCI ZAMÓWIENIA: **nie dotyczy**

[UWAGA: wypełnić tylko w przypadku dostawcy, na którego przypada ponad 10% wartości zamówienia. W przypadku więcej niż jednego dostawcy, na którego przypada ponad 10% wartości zamówienia, należy zastosować tyle razy, ile jest to konieczne.]

Oświadczam, że w stosunku do następującego podmiotu, będącego dostawcą, na którego przypada ponad 10% wartości zamówienia:

.....
(podać pełną nazwę/firmę, adres, a także w zależności od podmiotu: NIP/PESEL, KRS/CEiDG),
nie zachodzą podstawy wykluczenia z postępowania o udzielenie zamówienia przewidziane w art. 5k rozporządzenia 833/2014 w brzmieniu nadanym rozporządzeniem 2022/576.

OŚWIADCZENIE DOTYCZĄCE PODANYCH INFORMACJI:

Oświadczam, że wszystkie informacje podane w powyższych oświadczeniach są **aktualne i zgodne z prawdą** oraz zostały przedstawione z pełną świadomością konsekwencji wprowadzenia zamawiającego w błąd przy przedstawianiu informacji.

INFORMACJA DOTYCZĄCA DOSTĘPU DO PODMIOTOWYCH ŚRODKÓW DOWODOWYCH:

Wskazuję następujące podmiotowe środki dowodowe, które można uzyskać za pomocą bezpłatnych i ogólnodostępnych baz danych, oraz dane umożliwiające dostęp do tych środków:

1) KRS: <https://ekrs.ms.gov.pl/web/wyszukiwarka-krs/strona-glowna/index.html>

(wskazać podmiotowy środek dowodowy, adres internetowy, wydający urząd lub organ, dokładne dane referencyjne dokumentacji)

2) Lista osób i podmiotów objętych sankcjami: <https://www.gov.pl/web/mswia/lista-osob-i-podmiotow-objetychsankcjami>

(wskazać podmiotowy środek dowodowy, adres internetowy, wydający urząd lub organ, dokładne dane referencyjne dokumentacji)

⁴ Zgodnie z treścią art. 7 ust. 1 ustawy z dnia 13 kwietnia 2022 r. o szczególnych rozwiązaniach w zakresie przeciwdziałania wspieraniu agresji na Ukrainę oraz służących ochronie bezpieczeństwa narodowego, z postępowania o udzielenie zamówienia publicznego lub konkursu prowadzonego na podstawie ustawy Pzp wyklucza się:

1) wykonawcę oraz uczestnika konkursu wymienionego w wykazach określonych w rozporządzeniu 765/2006 i rozporządzeniu 269/2014 albo wpisanego na listę na podstawie decyzji w sprawie wpisu na listę rozstrzygającej o zastosowaniu środka, o którym mowa w art. 1 pkt 3 ustawy;

2) wykonawcę oraz uczestnika konkursu, którego beneficjentem rzeczywistym w rozumieniu ustawy z dnia 1 marca 2018 r. o przeciwdziałaniu praniu pieniędzy oraz finansowaniu terroryzmu (Dz. U. z 2022 r. poz. 593 i 655) jest osoba wymieniona w wykazach określonych w rozporządzeniu 765/2006 i rozporządzeniu 269/2014 albo wpisana na listę lub będąca takim beneficjentem rzeczywistym od dnia 24 lutego 2022 r., o ile została wpisana na listę na podstawie decyzji w sprawie wpisu na listę rozstrzygającej o zastosowaniu środka, o którym mowa w art. 1 pkt 3 ustawy;

3) wykonawcę oraz uczestnika konkursu, którego jednostką dominującą w rozumieniu art. 3 ust. 1 pkt 37 ustawy z dnia 29 września 1994 r. o rachunkowości (Dz. U. z 2021 r. poz. 217, 2105 i 2106), jest podmiot wymieniony w wykazach określonych w rozporządzeniu 765/2006 i rozporządzeniu 269/2014 albo wpisany na listę lub będący taką jednostką dominującą od dnia 24 lutego 2022 r., o ile został wpisany na listę na podstawie decyzji w sprawie wpisu na listę rozstrzygającej o zastosowaniu środka, o którym mowa w art. 1 pkt 3 ustawy.

Oświadczenie należy wypełnić i podpisać kwalifikowanym podpisem elektronicznym

STANDARDOWY FORMULARZ JEDNOLITEGO EUROPEJSKIEGO DOKUMENTU ZAMÓWIENIA

Część I: Informacje dotyczące postępowania o udzielenie zamówienia oraz instytucji zamawiającej lub podmiotu zamawiającego

W przypadku postępowań o udzielenie zamówienia, w ramach których zaproszenie do ubiegania się o zamówienie opublikowano w Dzienniku Urzędowym Unii Europejskiej, informacje wymagane w części I zostaną automatycznie wyszukane, pod warunkiem że do utworzenia i wypełnienia jednolitego europejskiego dokumentu zamówienia wykorzystany zostanie elektroniczny serwis poświęcony jednolitemu europejskiemu dokumentowi zamówienia¹.

Adres publikacyjny stosownego ogłoszenia² w Dzienniku Urzędowym Unii Europejskiej:

Dz.U. UE 2023/S 118-370992, data 21/06/2023 strona 118,

Numer ogłoszenia w 2023/S 118-370992

Jeżeli nie opublikowano zaproszenia do ubiegania się o zamówienie w Dz.U., instytucja zamawiająca lub podmiot zamawiający muszą wypełnić informacje umożliwiające jednoznaczne zidentyfikowanie postępowania o udzielenie zamówienia:

W przypadku gdy publikacja ogłoszenia w Dzienniku Urzędowym Unii Europejskiej nie jest wymagana, proszę podać inne informacje umożliwiające jednoznaczne zidentyfikowanie postępowania o udzielenie zamówienia (np. adres publikacyjny na poziomie krajowym): [...]

INFORMACJE NA TEMAT POSTĘPOWANIA O UDZIELENIE ZAMÓWIENIA

Informacje wymagane w części I zostaną automatycznie wyszukane, pod warunkiem że wyżej wymieniony elektroniczny serwis poświęcony jednolitemu europejskiemu dokumentowi zamówienia zostanie wykorzystany do utworzenia i wypełnienia tego dokumentu. W przeciwnym przypadku informacje te musi wypełnić wykonawca.

Tożsamość zamawiającego ³	Odpowiedź:
Nazwa:	Samodzielny Publiczny Zespół Opieki Zdrowotnej w Myszkowie Aleja Wolności 29, 42-300 Myszków
Jakiego zamówienia dotyczy niniejszy dokument?	Odpowiedź: Dostawa
Tytuł lub krótki opis udzielanego zamówienia ⁴ :	Dostawa wyrobów medycznych jednorazowego użytku dla potrzeb SPZOZ w Myszkowie
Numer referencyjny nadany sprawie przez instytucję zamawiającą lub podmiot zamawiający (jeżeli dotyczy) ⁵ :	SP ZOZ/DZ/173/2023

¹ Służby Komisji udostępnią instytucjom zamawiającym, podmiotom zamawiającym, wykonawcom, dostawcom usług elektronicznych i innym zainteresowanym stronom bezpłatny elektroniczny serwis poświęcony jednolitemu europejskiemu dokumentowi zamówienia.

² W przypadku **instytucji zamawiających: wstępne ogłoszenie informacyjne** wykorzystywane jako zaproszenie do ubiegania się o zamówienie albo **ogłoszenie o zamówieniu**.

W przypadku **podmiotów zamawiających: okresowe ogłoszenie informacyjne** wykorzystywane jako zaproszenie do ubiegania się o zamówienie, **ogłoszenie o zamówieniu** lub **ogłoszenie o istnieniu systemu kwalifikowania**.

³ Informacje te należy skopiować z sekcji I pkt I.1 stosownego ogłoszenia. W przypadku wspólnego zamówienia proszę podać nazwy wszystkich uczestniczących zamawiających.

⁴ Zob. pkt II.1.1 i II.1.3 stosownego ogłoszenia.

Wszystkie pozostałe informacje we wszystkich sekcjach jednolitego europejskiego dokumentu zamówienia powinien wypełnić wykonawca.

Część II: Informacje dotyczące wykonawcy

A: INFORMACJE NA TEMAT WYKONAWCY

Identyfikacja:	Odpowiedź:
Nazwa:	[Citonet Śląski Sp. z o.o.]
Numer VAT, jeżeli dotyczy: Jeżeli numer VAT nie ma zastosowania, proszę podać inny krajowy numer identyfikacyjny, jeżeli jest wymagany i ma zastosowanie.	[] [NIP 625-245-50-22]
Adres pocztowy:	[ul. Wojkowicka 35 41-250 Czeladź]
Osoba lub osoby wyznaczone do kontaktów ⁶ : Telefon: Adres e-mail: Adres internetowy (adres www) (jeżeli dotyczy):	[Monika Górską] [56 612 37 20] [monika.gorska@tzmo-global.com] [www.tzmo-global.com]
Informacje ogólne:	Odpowiedź:
Czy wykonawca jest mikroprzedsiębiorstwem bądź małym lub średnim przedsiębiorstwem ⁷ ?	<input type="checkbox"/> Tak <input checked="" type="checkbox"/> Nie
<u>Jedynie w przypadku gdy zamówienie jest zastrzeżone⁸</u> ; czy wykonawca jest zakładem pracy chronionej, „przedsiębiorstwem społecznym” ⁹ lub czy będzie realizował zamówienie w ramach programów zatrudnienia chronionego? Jeżeli tak, jaki jest odpowiedni odsetek pracowników niepełnosprawnych lub defaworyzowanych? Jeżeli jest to wymagane, proszę określić, do której kategorii lub których kategorii pracowników	<input type="checkbox"/> Tak <input type="checkbox"/> Nie [...] [...]

⁵ Zob. pkt II.1.1 stosownego ogłoszenia.

⁶ Proszę powtórzyć informacje dotyczące osób wyznaczonych do kontaktów tyle razy, ile jest to konieczne.

⁷ Por. zalecenie Komisji z dnia 6 maja 2003 r. dotyczące definicji mikroprzedsiębiorstw oraz małych i średnich przedsiębiorstw (Dz.U. L 124 z 20.5.2003, s. 36). Te informacje są wymagane wyłącznie do celów statystycznych.

Mikroprzedsiębiorstwo: przedsiębiorstwo, które zatrudnia mniej niż 10 osób i którego roczny obrót lub roczna suma bilansowa nie przekracza 2 milionów EUR.

Małe przedsiębiorstwo: przedsiębiorstwo, które zatrudnia mniej niż 50 osób i którego roczny obrót lub roczna suma bilansowa nie przekracza 10 milionów EUR.

Średnie przedsiębiorstwa: przedsiębiorstwa, które nie są mikroprzedsiębiorstwami ani małymi przedsiębiorstwami i które zatrudniają mniej niż 250 osób i których roczny obrót nie przekracza 50 milionów EUR lub roczna suma bilansowa nie przekracza 43 milionów EUR.

⁸ Zob. ogłoszenie o zamówieniu, pkt III.1.5.

⁹ Tj. przedsiębiorstwem, którego głównym celem jest społeczna i zawodowa integracja osób niepełnosprawnych lub defaworyzowanych.

niepełnosprawnych lub defaworyzowanych należą dani pracownicy.	
<p>Jeżeli dotyczy, czy wykonawca jest wpisany do urzędowego wykazu zatwierdzonych wykonawców lub posiada równoważne zaświadczenie (np. w ramach krajowego systemu (wstępnego) kwalifikowania)?</p>	<p><input type="checkbox"/> Tak <input type="checkbox"/> Nie <input checked="" type="checkbox"/> Nie dotyczy</p> <p><i>Polscy wykonawcy w tej podsekcji zaznaczają opcję „Nie dotyczy” i pozostawiają dalszą część podsekcji niewypełnioną</i></p> <p><i>Jeżeli wykonawca (zagraniczny) jest wpisany w takim wykazie zaznacza odpowiedź „Tak” i wypełnia dalszą część formularza w rubryce poniżej. Zaznaczenie „Nie” wypełnia wykonawca, który do takiego wykazu nie został wpisany, nie wypełniając dalszej części formularza w rubryce poniżej.</i></p>
<p>Jeżeli tak:</p> <p>Proszę udzielić odpowiedzi w pozostałych fragmentach niniejszej sekcji, w sekcji B i, w odpowiednich przypadkach, sekcji C niniejszej części, uzupełnić część V (w stosownych przypadkach) oraz w każdym przypadku wypełnić i podpisać część VI.</p> <p>a) Proszę podać nazwę wykazu lub zaświadczenia i odpowiedni numer rejestracyjny lub numer zaświadczenia, jeżeli dotyczy:</p> <p>b) Jeżeli poświadczenie wpisu do wykazu lub wydania zaświadczenia jest dostępne w formie elektronicznej, proszę podać:</p> <p>c) Proszę podać dane referencyjne stanowiące podstawę wpisu do wykazu lub wydania zaświadczenia oraz, w stosownych przypadkach, klasyfikację nadaną w urzędowym wykazie¹⁰:</p> <p>d) Czy wpis do wykazu lub wydane zaświadczenie obejmują wszystkie wymagane kryteria kwalifikacji?</p> <p>Jeżeli nie:</p> <p>Proszę dodatkowo uzupełnić brakujące informacje w części IV w sekcjach A, B, C lub D, w zależności od przypadku.</p> <p>WYŁĄCZNIE jeżeli jest to wymagane w stosownym ogłoszeniu lub dokumentach zamówienia:</p> <p>e) Czy wykonawca będzie w stanie przedstawić zaświadczenie odnoszące się do płatności składek na ubezpieczenie społeczne i podatków lub przedstawić informacje, które umożliwią instytucji zamawiającej lub podmiotowi zamawiającemu uzyskanie tego zaświadczenia bezpośrednio za pomocą bezpłatnej krajowej bazy danych w dowolnym państwie członkowskim?</p> <p>Jeżeli odnośna dokumentacja jest dostępna w</p>	<p>a) [.....]</p> <p>b) (adres internetowy, wydający urząd lub organ, dokładne dane referencyjne dokumentacji): [.....][.....][.....][.....]</p> <p>c) [.....]</p> <p>d) <input type="checkbox"/> Tak <input type="checkbox"/> Nie</p> <p>e) <input type="checkbox"/> Tak <input type="checkbox"/> Nie</p> <p>(adres internetowy, wydający urząd lub organ, dokładne dane referencyjne dokumentacji):</p>

¹⁰

Dane referencyjne i klasyfikacja, o ile istnieją, są określone na zaświadczeniu.

formie elektronicznej, proszę wskazać:	[.....][.....][.....][.....]
Rodzaj uczestnictwa:	Odpowiedź:
Czy wykonawca bierze udział w postępowaniu o udzielenie zamówienia wspólnie z innymi wykonawcami ¹¹ ?	<input checked="" type="checkbox"/> Tak <input type="checkbox"/> Nie
JEŻELI TAK, PROSZĘ DOPILNOWAĆ, ABY POZOSTALI UCZESTNICY PRZEDSTAWILI ODRĘBNE JEDNOLITE EUROPEJSKIE DOKUMENTY ZAMÓWIENIA.	
Jeżeli tak: a) Proszę wskazać rolę wykonawcy w grupie (lider, odpowiedzialny za określone zadania itd.): b) Proszę wskazać pozostałych wykonawców biorących wspólnie udział w postępowaniu o udzielenie zamówienia: c) W stosownych przypadkach nazwa grupy biorącej udział:	a): [lider konsorcjum] b): [TZMO SA] c): [.....]
Części	Odpowiedź:
W stosownych przypadkach wskazanie części zamówienia, w odniesieniu do której (których) wykonawca zamierza złożyć ofertę.	[patrz załączniki cenowe]

B: INFORMACJE NA TEMAT PRZEDSTAWICIELI WYKONAWCY

W stosownych przypadkach proszę podać imię i nazwisko (imiona i nazwiska) oraz adres(-y) osoby (osób) upoważnionej(-ych) do reprezentowania wykonawcy na potrzeby niniejszego postępowania o udzielenie zamówienia:

Osoby upoważnione do reprezentowania, o ile istnieją:	Odpowiedź:
Imię i nazwisko,	[Monika Górską],
wraz z datą i miejscem urodzenia, jeżeli są wymagane:	[.....]
Stanowisko/Działający(-a) jako:	[pełnomocnik]
Adres pocztowy:	[Ul. Żółkiewskiego 20/26 87-100 Toruń]
Telefon:	[56 612 37 20]
Adres e-mail:	[monika.gorska@tzmo-global.com]
W razie potrzeby proszę podać szczegółowe informacje dotyczące przedstawicielstwa (jego	[załączone pełnomocnictwo]

¹¹

Zwłaszcza w ramach grupy, konsorcjum, spółki *joint venture* lub podobnego podmiotu.

form, zakresu, celu itd.):

C: INFORMACJE NA TEMAT POLEGANIA NA ZDOLNOŚCI INNYCH PODMIOTÓW

Zależność od innych podmiotów:	Odpowiedź:
Czy wykonawca polega na zdolności innych podmiotów w celu spełnienia kryteriów kwalifikacji określonych poniżej w części IV oraz (ewentualnych) kryteriów i zasad określonych poniżej w części V?	<input type="checkbox"/> Tak <input checked="" type="checkbox"/> Nie

Jeżeli tak, proszę przedstawić – dla każdego z podmiotów, których to dotyczy – odrębny formularz jednolitego europejskiego dokumentu zamówienia zawierający informacje wymagane w **niniejszej części sekcja A i B oraz w części III**, należycie wypełniony i podpisany przez dane podmioty. Należy zauważyć, że dotyczy to również wszystkich pracowników technicznych lub służb technicznych, nienależących bezpośrednio do przedsiębiorstwa danego wykonawcy, w szczególności tych odpowiedzialnych za kontrolę jakości, a w przypadku zamówień publicznych na roboty budowlane – tych, do których wykonawca będzie mógł się zwrócić o wykonanie robót budowlanych. O ile ma to znaczenie dla określonych zdolności, na których polega wykonawca, proszę dołączyć – dla każdego z podmiotów, których to dotyczy – informacje wymagane w częściach IV i V¹².

D: INFORMACJE DOTYCZĄCE PODWYKONAWCÓW, NA KTÓRYCH ZDOLNOŚCI WYKONAWCA NIE POLEGA

(Sekcja, którą należy wypełnić jedynie w przypadku gdy instytucja zamawiająca lub podmiot zamawiający wprost tego zażąda.)

Podwykonawstwo:	Odpowiedź:
Czy wykonawca zamierza zlecić osobom trzecim podwykonawstwo jakiegokolwiek części zamówienia?	<input type="checkbox"/> Tak <input checked="" type="checkbox"/> Nie Jeżeli tak i o ile jest to wiadome , proszę podać wykaz proponowanych podwykonawców: [...]

Jeżeli instytucja zamawiająca lub podmiot zamawiający wyraźnie żąda przedstawienia tych informacji oprócz informacji wymaganych w niniejszej sekcji, proszę przedstawić – dla każdego podwykonawcy (każdej kategorii podwykonawców), których to dotyczy – informacje wymagane w niniejszej części sekcja A i B oraz w części III.

¹²

Np. dla służb technicznych zaangażowanych w kontrolę jakości: część IV, sekcja C, pkt 3.

Część III: Podstawy wykluczenia

A: PODSTAWY ZWIĄZANE Z WYROKAMI SKAZUJĄCYMI ZA PRZESTĘPSTWO

W art. 57 ust. 1 dyrektywy 2014/24/UE określono następujące powody wykluczenia:

1. udział w **organizacji przestępczej**¹³;
2. **korupcja**¹⁴;
3. **nadużycie finansowe**¹⁵;
4. **przestępstwa terrorystyczne lub przestępstwa związane z działalnością terrorystyczną**¹⁶
5. **pranie pieniędzy lub finansowanie terroryzmu**¹⁷
6. **praca dzieci i inne formy handlu ludźmi**¹⁸.

Podstawy związane z wyrokami skazującymi za przestępstwo na podstawie przepisów krajowych stanowiących wdrożenie podstaw określonych w art. 57 ust. 1 wspomnianej dyrektywy:	Odpowiedź:
Czy w stosunku do samemu wykonawcy bądź jakiegokolwiek osoby będącej członkiem organów administracyjnych, zarządzających lub nadzorczych wykonawcy, lub posiadającej w przedsiębiorstwie wykonawcy uprawnienia do reprezentowania, uprawnienia decyzyjne lub kontrolne, wydany został prawomocny wyrok z jednego z wyżej wymienionych powodów, orzeczeniem sprzed najwyżej pięciu lat lub w którym okres wykluczenia określony bezpośrednio w wyroku nadal obowiązuje?	<input type="checkbox"/> Tak <input checked="" type="checkbox"/> Nie Jeżeli odnośna dokumentacja jest dostępna w formie elektronicznej, proszę wskazać: (adres internetowy, wydający urząd lub organ, dokładne dane referencyjne dokumentacji): [.....][.....][.....][.....] ¹⁹
Jeżeli tak , proszę podać ²⁰ : a) datę wyroku, określić, których spośród punktów 1–6 on dotyczy, oraz podać powód(-ody) skazania; b) wskazać, kto został skazany []; c) w zakresie, w jakim zostało to bezpośrednio	a) data: [], punkt(-y): [], powód(-ody): [] b) [.....] c) długość okresu wykluczenia [.....] oraz punkt(-

¹³ Zgodnie z definicją zawartą w art. 2 decyzji ramowej Rady 2008/841/WSiSW z dnia 24 października 2008 r. w sprawie zwalczania przestępczości zorganizowanej (Dz.U. L 300 z 11.11.2008, s. 42).

¹⁴ Zgodnie z definicją zawartą w art. 3 Konwencji w sprawie zwalczania korupcji urzędników Wspólnot Europejskich i urzędników państw członkowskich Unii Europejskiej (Dz.U. C 195 z 25.6.1997, s. 1) i w art. 2 ust. 1 decyzji ramowej Rady 2003/568/WSiSW z dnia 22 lipca 2003 r. w sprawie zwalczania korupcji w sektorze prywatnym (Dz.U. L 192 z 31.7.2003, s. 54). Ta podstawa wykluczenia obejmuje również korupcję zdefiniowaną w prawie krajowym instytucji zamawiającej (podmiotu zamawiającego) lub wykonawcy.

¹⁵ W rozumieniu art. 1 Konwencji w sprawie ochrony interesów finansowych Wspólnot Europejskich (Dz.U. C 316 z 27.11.1995, s. 48).

¹⁶ Zgodnie z definicją zawartą w art. 1 i 3 decyzji ramowej Rady z dnia 13 czerwca 2002 r. w sprawie zwalczania terroryzmu (Dz.U. L 164 z 22.6.2002, s. 3). Ta podstawa wykluczenia obejmuje również podżeganie do popełnienia przestępstwa, pomocnictwo, współsprawstwo lub usiłowanie popełnienia przestępstwa, o których mowa w art. 4 tejże decyzji ramowej.

¹⁷ Zgodnie z definicją zawartą w art. 1 dyrektywy 2005/60/WE Parlamentu Europejskiego i Rady z dnia 26 października 2005 r. w sprawie przeciwdziałania korzystaniu z systemu finansowego w celu prania pieniędzy oraz finansowania terroryzmu (Dz.U. L 309 z 25.11.2005, s. 15).

¹⁸ Zgodnie z definicją zawartą w art. 2 dyrektywy Parlamentu Europejskiego i Rady 2011/36/UE z dnia 5 kwietnia 2011 r. w sprawie zapobiegania handlowi ludźmi i zwalczania tego procederu oraz ochrony ofiar, zastępującej decyzję ramową Rady 2002/629/WSiSW (Dz.U. L 101 z 15.4.2011, s. 1).

¹⁹ Proszę powtórzyć tyle razy, ile jest to konieczne.

²⁰ Proszę powtórzyć tyle razy, ile jest to konieczne.

ustalone w wyroku:	y), którego(-ych) to dotyczy. Jeżeli odnośna dokumentacja jest dostępna w formie elektronicznej, proszę wskazać: (adres internetowy, wydający urząd lub organ, dokładne dane referencyjne dokumentacji): [.....][.....][.....][.....] ²¹
W przypadku skazania, czy wykonawca przedsięwziął środki w celu wykazania swojej rzetelności pomimo istnienia odpowiedniej podstawy wykluczenia ²² („samooczyszczenie”)?	<input type="checkbox"/> Tak <input type="checkbox"/> Nie
Jeżeli tak, proszę opisać przedsięwzięte środki ²³ :	[.....]

B: PODSTAWY ZWIĄZANE Z PŁATNOŚCIĄ PODATKÓW LUB SKŁADEK NA UBEZPIECZENIE SPOŁECZNE

Płatność podatków lub składek na ubezpieczenie społeczne:	Odpowiedź:	
Czy wykonawca wywiązał się ze wszystkich obowiązków dotyczących płatności podatków lub składek na ubezpieczenie społeczne , zarówno w państwie, w którym ma siedzibę, jak i w państwie członkowskim instytucji zamawiającej lub podmiotu zamawiającego, jeżeli jest ono inne niż państwo siedziby?	<input checked="" type="checkbox"/> Tak <input type="checkbox"/> Nie	
Jeżeli nie , proszę wskazać: a) państwo lub państwo członkowskie, którego to dotyczy; b) jakiej kwoty to dotyczy? c) w jaki sposób zostało ustalone to naruszenie obowiązków: 1) w trybie decyzji sądowej lub administracyjnej: <ul style="list-style-type: none"> – Czy ta decyzja jest ostateczna i wiążąca? – Proszę podać datę wyroku lub decyzji. – W przypadku wyroku, o ile została w nim bezpośrednio określona, długość okresu wykluczenia: 2) w inny sposób ? Proszę sprecyzować, w jaki: d) Czy wykonawca spełnił lub spełni swoje obowiązki, dokonując płatności należnych	Podatki	Składki na ubezpieczenia społeczne
	a) [.....] b) [.....] c1) <input type="checkbox"/> Tak <input type="checkbox"/> Nie – <input type="checkbox"/> Tak <input type="checkbox"/> Nie – [.....] – [.....] c2) [...] d) <input type="checkbox"/> Tak <input type="checkbox"/> Nie Jeżeli tak , proszę podać szczegółowe	a) [.....] b) [.....] c1) <input type="checkbox"/> Tak <input type="checkbox"/> Nie – <input type="checkbox"/> Tak <input type="checkbox"/> Nie – [.....] – [.....] c2) [...] d) <input type="checkbox"/> Tak <input type="checkbox"/> Nie Jeżeli tak , proszę

²¹ Proszę powtórzyć tyle razy, ile jest to konieczne.

²² Zgodnie z przepisami krajowymi wdrażającymi art. 57 ust. 6 dyrektywy 2014/24/UE.

²³ Uwzględniając charakter popełnionych przestępstw (jednorazowe, powtarzające się, systematyczne itd.), objaśnienie powinno wykazywać stosowność przedsięwziętych środków.

podatków lub składek na ubezpieczenie społeczne, lub też zawierając wiążące porozumienia w celu spłaty tych należności, obejmujące w stosownych przypadkach narosłe odsetki lub grzywny?	informacje na ten temat: [.....]	podać szczegółowe informacje na ten temat: [.....]
Jeżeli odnośna dokumentacja dotycząca płatności podatków lub składek na ubezpieczenie społeczne jest dostępna w formie elektronicznej, proszę wskazać:	(adres internetowy, wydający urząd lub organ, dokładne dane referencyjne dokumentacji): ²⁴ [.....][.....][.....]	

C: PODSTAWY ZWIĄZANE Z NIEWYPŁACALNOŚCIĄ, KONFLIKTEM INTERESÓW LUB WYKROCZENIAMI ZAWODOWYMI²⁵

Należy zauważyć, że do celów niniejszego zamówienia niektóre z poniższych podstaw wykluczenia mogą być zdefiniowane bardziej precyzyjnie w prawie krajowym, w stosownym ogłoszeniu lub w dokumentach zamówienia. Tak więc prawo krajowe może na przykład stanowić, że pojęcie „poważnego wykroczenia zawodowego” może obejmować kilka różnych postaci zachowania stanowiącego wykroczenie.

Informacje dotyczące ewentualnej niewypłacalności, konfliktu interesów lub wykroczeń zawodowych	Odpowiedź:
Czy wykonawca, wedle własnej wiedzy , naruszył swoje obowiązki w dziedzinie prawa środowiska, prawa socjalnego i prawa pracy ²⁶ ?	<input type="checkbox"/> Tak <input checked="" type="checkbox"/> Nie Jeżeli tak , czy wykonawca przedsięwziął środki w celu wykazania swojej rzetelności pomimo istnienia odpowiedniej podstawy wykluczenia („samooczyszczenie”)? <input type="checkbox"/> Tak <input type="checkbox"/> Nie Jeżeli tak , proszę opisać przedsięwzięte środki: [.....]
Czy wykonawca znajduje się w jednej z następujących sytuacji: a) zbankrutował ; lub b) prowadzone jest wobec niego postępowanie upadłościowe lub likwidacyjne; lub c) zawarł układ z wierzycielami ; lub d) znajduje się w innej tego rodzaju sytuacji wynikającej z podobnej procedury przewidzianej w krajowych przepisach ustawowych i wykonawczych ²⁷ ; lub e) jego aktywami zarządza likwidator lub sąd; lub f) jego działalność gospodarcza jest zawieszona? Jeżeli odnośna dokumentacja jest dostępna	<input type="checkbox"/> Tak <input checked="" type="checkbox"/> Nie

²⁴ Proszę powtórzyć tyle razy, ile jest to konieczne.

²⁵ Zob. art. 57 ust. 4 dyrektywy 2014/24/WE.

²⁶ O których mowa, do celów niniejszego zamówienia, w prawie krajowym, w stosownym ogłoszeniu lub w dokumentach zamówienia bądź w art. 18 ust. 2 dyrektywy 2014/24/UE.

²⁷ Zob. przepisy krajowe, stosowne ogłoszenie lub dokumenty zamówienia.

<p>w formie elektronicznej, proszę wskazać:</p> <p>Jeżeli tak:</p> <ul style="list-style-type: none"> – Proszę podać szczegółowe informacje: – Proszę podać powody, które pomimo powyższej sytuacji umożliwiają realizację zamówienia, z uwzględnieniem mających zastosowanie przepisów krajowych i środków dotyczących kontynuowania działalności gospodarczej²⁸. <p>Jeżeli odnośna dokumentacja jest dostępna w formie elektronicznej, proszę wskazać:</p>	<p>(adres internetowy:</p> <hr/> <p>wydający urząd lub organ:</p> <hr/> <p>dokładne dane referencyjne dokumentacji</p> <hr/> <ul style="list-style-type: none"> – [.....] – [.....] <p>(adres internetowy, wydający urząd lub organ, dokładne dane referencyjne dokumentacji): [.....][.....][.....]</p>
<p>Czy wykonawca jest winien poważnego wykroczenia zawodowego²⁹?</p> <p>Jeżeli tak, proszę podać szczegółowe informacje na ten temat:</p>	<p><input type="checkbox"/> Tak <input type="checkbox"/> Nie</p> <p>[.....]</p> <p>Jeżeli tak, czy wykonawca przedsięwziął środki w celu samooczyszczenia? <input type="checkbox"/> Tak <input type="checkbox"/> Nie</p> <p>Jeżeli tak, proszę opisać przedsięwzięte środki: [.....]</p>
<p>Czy wykonawca zawarł z innymi wykonawcami porozumienia mające na celu zakłócenie konkurencji?</p> <p>Jeżeli tak, proszę podać szczegółowe informacje na ten temat:</p>	<p><input type="checkbox"/> Tak <input checked="" type="checkbox"/> Nie</p> <p>[...]</p> <p>Jeżeli tak, czy wykonawca przedsięwziął środki w celu samooczyszczenia? <input type="checkbox"/> Tak <input type="checkbox"/> Nie</p> <p>Jeżeli tak, proszę opisać przedsięwzięte środki: [.....]</p>
<p>Czy wykonawca wie o jakimkolwiek konflikcie interesów³⁰ spowodowanym jego udziałem w postępowaniu o udzielenie zamówienia?</p> <p>Jeżeli tak, proszę podać szczegółowe informacje na ten temat:</p>	<p><input type="checkbox"/> Tak <input type="checkbox"/> Nie</p> <p>[...]</p>

²⁸ Nie trzeba podawać tych informacji, jeżeli wykluczenie wykonawców w jednym z przypadków wymienionych w lit. a)–f) stało się obowiązkowe na mocy obowiązującego prawa krajowego bez żadnej możliwości odstępstwa w sytuacji, gdy wykonawcy są pomimo to w stanie zrealizować zamówienie.

²⁹ W stosownych przypadkach zob. definicje w prawie krajowym, stosownym ogłoszeniu lub dokumentach zamówienia.

³⁰ Wskazany w prawie krajowym, stosownym ogłoszeniu lub dokumentach zamówienia.

<p>Czy wykonawca lub przedsiębiorstwo związane z wykonawcą doradzał(-o) instytucji zamawiającej lub podmiotowi zamawiającemu bądź był(-o) w inny sposób zaangażowany(-e) w przygotowanie postępowania o udzielenie zamówienia? Jeżeli tak, proszę podać szczegółowe informacje na ten temat:</p>	<input type="checkbox"/> Tak <input checked="" type="checkbox"/> Nie [...]
<p>Czy wykonawca znajdował się w sytuacji, w której wcześniejsza umowa w sprawie zamówienia publicznego, wcześniejsza umowa z podmiotem zamawiającym lub wcześniejsza umowa w sprawie koncesji została rozwiązana przed czasem, lub w której nałożone zostało odszkodowanie bądź inne porównywalne sankcje w związku z tą wcześniejszą umową? Jeżeli tak, proszę podać szczegółowe informacje na ten temat:</p>	<input type="checkbox"/> Tak <input type="checkbox"/> Nie [...] Jeżeli tak , czy wykonawca przedsięwziął środki w celu samooczyszczenia? <input type="checkbox"/> Tak <input type="checkbox"/> Nie Jeżeli tak , proszę opisać przedsięwzięte środki: [.....]
<p>Czy wykonawca może potwierdzić, że: a) nie jest winny poważnego wprowadzenia w błąd przy dostarczaniu informacji wymaganych do weryfikacji braku podstaw wykluczenia lub do weryfikacji spełnienia kryteriów kwalifikacji; b) nie zataił tych informacji; c) jest w stanie niezwłocznie przedstawić dokumenty potwierdzające wymagane przez instytucję zamawiającą lub podmiot zamawiający; oraz d) nie przedsięwziął kroków, aby w bezprawny sposób wpłynąć na proces podejmowania decyzji przez instytucję zamawiającą lub podmiot zamawiający, pozyskać informacje poufne, które mogą dać mu nienależną przewagę w postępowaniu o udzielenie zamówienia, lub wskutek zaniedbania przedstawić wprowadzające w błąd informacje, które mogą mieć istotny wpływ na decyzje w sprawie wykluczenia, kwalifikacji lub udzielenia zamówienia?</p>	<input type="checkbox"/> Tak <input type="checkbox"/> Nie

D: INNE PODSTAWY WYKLUCZENIA, KTÓRE MOGĄ BYĆ PRZEWIDZIANE W PRZEPISACH KRAJOWYCH PAŃSTWA CZŁONKOWSKIEGO INSTYTUCJI ZAMAWIAJĄCEJ LUB PODMIOTU ZAMAWIAJĄCEGO

Podstawy wykluczenia o charakterze wyłącznie krajowym	Odpowiedź:
<p>Czy mają zastosowanie podstawy wykluczenia o charakterze wyłącznie krajowym określone w stosownym ogłoszeniu lub w dokumentach zamówienia? Jeżeli dokumentacja wymagana w stosownym ogłoszeniu lub w dokumentach zamówienia jest dostępna w formie elektronicznej, proszę</p>	<input type="checkbox"/> Tak <input checked="" type="checkbox"/> Nie (adres internetowy, wydający urząd lub organ, dokładne dane referencyjne dokumentacji): [.....][.....][.....] ³¹

³¹ Proszę powtórzyć tyle razy, ile jest to konieczne.

wskazać:	
W przypadku gdy ma zastosowanie którakolwiek z podstaw wykluczenia o charakterze wyłącznie krajowym, czy wykonawca przedsięwziął środki w celu samooczyszczenia? Jeżeli tak, proszę opisać przedsięwzięte środki:	<input type="checkbox"/> Tak <input type="checkbox"/> Nie [.....]

Część IV: Kryteria kwalifikacji

W odniesieniu do kryteriów kwalifikacji (sekcja α lub sekcje A–D w niniejszej części) wykonawca oświadcza, że:

α : OGÓLNE OŚWIADCZENIE DOTYCZĄCE WSZYSTKICH KRYTERIÓW KWALIFIKACJI

Wykonawca powinien wypełnić to pole jedynie w przypadku gdy instytucja zamawiająca lub podmiot zamawiający wskazały w stosownym ogłoszeniu lub w dokumentach zamówienia, o których mowa w ogłoszeniu, że wykonawca może ograniczyć się do wypełnienia sekcji α w części IV i nie musi wypełniać żadnej z pozostałych sekcji w części IV:

Spełnienie wszystkich wymaganych kryteriów kwalifikacji	Odpowiedź
Spełnia wymagane kryteria kwalifikacji:	<input checked="" type="checkbox"/> Tak <input type="checkbox"/> Nie

A: KOMPETENCJE

Wykonawca powinien przedstawić informacje jedynie w przypadku gdy instytucja zamawiająca lub podmiot zamawiający wymagają danych kryteriów kwalifikacji w stosownym ogłoszeniu lub w dokumentach zamówienia, o których mowa w ogłoszeniu.

<u>Kompetencje</u>	<u>Odpowiedź</u>
1) Figuruje w odpowiednim rejestrze zawodowym lub handlowym prowadzonym w państwie członkowskim siedziby wykonawcy ³² : Jeżeli odnośna dokumentacja jest dostępna w formie elektronicznej, proszę wskazać:	[KRS: 0000578837] (adres internetowy, wydający urząd lub organ, dokładne dane referencyjne dokumentacji): [https://ekrs.ms.gov.pl/web/wyszukiwarka-krs/strona-glowna/]
2) W odniesieniu do zamówień publicznych na usługi: Czy konieczne jest posiadanie określonego zezwolenia lub bycie członkiem określonej organizacji, aby mieć możliwość świadczenia usługi, o której mowa, w państwie siedziby wykonawcy? Jeżeli odnośna dokumentacja jest dostępna w	<input type="checkbox"/> Tak <input type="checkbox"/> Nie Jeżeli tak, proszę określić, o jakie zezwolenie lub status członkowski chodzi, i wskazać, czy wykonawca je posiada: [...] <input type="checkbox"/> Tak <input type="checkbox"/> Nie (adres internetowy, wydający urząd lub organ, dokładne dane referencyjne dokumentacji):

³² Zgodnie z opisem w załączniku XI do dyrektywy 2014/24/UE; wykonawcy z niektórych państw członkowskich mogą być zobowiązani do spełnienia innych wymogów określonych w tym załączniku.

formie elektronicznej, proszę wskazać:	[.....][.....][.....]
--	-----------------------

B: SYTUACJA EKONOMICZNA I FINANSOWA

Wykonawca powinien przedstawić informacje jedynie w przypadku gdy instytucja zamawiająca lub podmiot zamawiający wymagają danych kryteriów kwalifikacji w stosownym ogłoszeniu lub w dokumentach zamówienia, o których mowa w ogłoszeniu.

Sytuacja ekonomiczna i finansowa	Odpowiedź:
<p>1a) Jego („ogólny”) roczny obrót w ciągu określonej liczby lat obrotowych wymaganej w stosownym ogłoszeniu lub dokumentach zamówienia jest następujący:</p> <p>i/lub</p> <p>1b) Jego średni roczny obrót w ciągu określonej liczby lat wymaganej w stosownym ogłoszeniu lub dokumentach zamówienia jest następujący³³ (-):</p> <p>Jeżeli odnośna dokumentacja jest dostępna w formie elektronicznej, proszę wskazać:</p>	<p>rok: [.....] obrót: [.....] [...] waluta rok: [.....] obrót: [.....] [...] waluta rok: [.....] obrót: [.....] [...] waluta</p> <p>{liczba lat, średni obrót}: [.....], [.....] [...] waluta</p> <p>{adres internetowy, wydający urząd lub organ, dokładne dane referencyjne dokumentacji}: [.....][.....][.....]</p>
<p>2a) Jego roczny („specyficzny”) obrotu w obszarze działalności gospodarczej objętym zamówieniem i określonym w stosownym ogłoszeniu lub dokumentach zamówienia w ciągu wymaganej liczby lat obrotowych jest następujący:</p> <p>i/lub</p> <p>2b) Jego średni roczny obrót w przedmiotowym obszarze i w ciągu określonej liczby lat wymaganej w stosownym ogłoszeniu lub dokumentach zamówienia jest następujący³⁴:</p> <p>Jeżeli odnośna dokumentacja jest dostępna w formie elektronicznej, proszę wskazać:</p>	<p>rok: [.....] obrót: [.....] [...] waluta rok: [.....] obrót: [.....] [...] waluta rok: [.....] obrót: [.....] [...] waluta</p> <p>{liczba lat, średni obrót}: [.....], [.....] [...] waluta</p> <p>{adres internetowy, wydający urząd lub organ, dokładne dane referencyjne dokumentacji}: [.....][.....][.....]</p>
<p>3) W przypadku gdy informacje dotyczące obrotu (ogólnego lub specyficznego) nie są dostępne za cały wymagany okres, proszę podać datę założenia przedsiębiorstwa wykonawcy lub rozpoczęcia działalności przez wykonawcę:</p>	<p>[.....]</p>
<p>4) W odniesieniu do wskaźników finansowych³⁵ określonych w stosownym ogłoszeniu lub dokumentach zamówienia wykonawca oświadcza, że aktualna(-e) wartość(-ci) wymaganego(-ych) wskaźnika(-ów) jest (są) następująca(-e):</p> <p>Jeżeli odnośna dokumentacja jest dostępna w formie elektronicznej, proszę wskazać:</p>	<p>{określenie wymaganego wskaźnika — stosunek X do Y³⁶ — oraz wartość): [.....], [.....]³⁷</p> <p>{adres internetowy, wydający urząd lub organ, dokładne dane referencyjne dokumentacji}: [.....][.....][.....]</p>

³³ Jedynie jeżeli jest to dopuszczalne w stosownym ogłoszeniu lub dokumentach zamówienia.

³⁴ Jedynie jeżeli jest to dopuszczalne w stosownym ogłoszeniu lub dokumentach zamówienia.

³⁵ Np. stosunek aktywów do zobowiązań.

³⁶ Np. stosunek aktywów do zobowiązań.

³⁷ Proszę powtórzyć tyle razy, ile jest to konieczne.

<p>5) W ramach ubezpieczenia z tytułu ryzyka zawodowego wykonawca jest ubezpieczony na następującą kwotę: Jeżeli te informacje są dostępne w formie elektronicznej, proszę wskazać:</p>	<p>☐☐-waluta (adres internetowy, wydający urząd lub organ, dokładne dane referencyjne dokumentacji): [.....][.....][.....]</p>
<p>6) W odniesieniu do innych ewentualnych wymogów ekonomicznych lub finansowych, które mogły zostać określone w stosownym ogłoszeniu lub dokumentach zamówienia, wykonawca oświadcza, że Jeżeli odnośna dokumentacja, która mogła zostać określona w stosownym ogłoszeniu lub w dokumentach zamówienia, jest dostępna w formie elektronicznej, proszę wskazać:</p>	<p>[.....] (adres internetowy, wydający urząd lub organ, dokładne dane referencyjne dokumentacji): [.....][.....][.....]</p>

C: ZDOLNOŚĆ TECHNICZNA I ZAWODOWA

Wykonawca powinien przedstawić informacje jedynie w przypadku gdy instytucja zamawiająca lub podmiot zamawiający wymagają danych kryteriów kwalifikacji w stosownym ogłoszeniu lub w dokumentach zamówienia, o których mowa w ogłoszeniu.

Zdolność techniczna i zawodowa	Odpowiedź:								
<p>1a) Jedynie w odniesieniu do zamówień publicznych na roboty budowlane: W okresie odniesienia³⁸ wykonawca wykonał następujące roboty budowlane określonego rodzaju: Jeżeli odnośna dokumentacja dotycząca zadowalającego wykonania i rezultatu w odniesieniu do najważniejszych robót budowlanych jest dostępna w formie elektronicznej, proszę wskazać:</p>	<p>Liczba lat (okres ten został wskazany w stosownym ogłoszeniu lub dokumentach zamówienia): [..] Roboty budowlane: [.....] (adres internetowy, wydający urząd lub organ, dokładne dane referencyjne dokumentacji): [.....][.....][.....]</p>								
<p>1b) Jedynie w odniesieniu do zamówień publicznych na dostawy i zamówień publicznych na usługi: W okresie odniesienia³⁹ wykonawca zrealizował następujące główne dostawy określonego rodzaju lub wyświadczył następujące główne usługi określonego rodzaju: Przy sporządzaniu wykazu proszę podać kwoty, daty i odbiorców, zarówno publicznych, jak i prywatnych⁴⁰:</p>	<p>Liczba lat (okres ten został wskazany w stosownym ogłoszeniu lub dokumentach zamówienia): ☐</p> <table border="1" data-bbox="810 1507 1369 1619"> <thead> <tr> <th>Opis</th> <th>Kwoty</th> <th>Daty</th> <th>Odbiorcy</th> </tr> </thead> <tbody> <tr> <td> </td> <td> </td> <td> </td> <td> </td> </tr> </tbody> </table>	Opis	Kwoty	Daty	Odbiorcy				
Opis	Kwoty	Daty	Odbiorcy						
<p>2) Może skorzystać z usług następujących pracowników technicznych lub służb technicznych⁴¹, w szczególności tych</p>	<p>[.....]</p>								

³⁸ Instytucje zamawiające mogą **wymagać**, aby okres ten wynosił do pięciu lat, i **dopuszczać** legitymowanie się doświadczeniem sprzed **ponad** pięciu lat.

³⁹ Instytucje zamawiające mogą **wymagać**, aby okres ten wynosił do trzech lat, i **dopuszczać** legitymowanie się doświadczeniem sprzed **ponad** trzech lat.

⁴⁰ Innymi słowy, należy wymienić **wszystkich** odbiorców, a wykaz powinien obejmować zarówno klientów publicznych, jak i prywatnych w odniesieniu do przedmiotowych dostaw lub usług.

⁴¹ W przypadku pracowników technicznych lub służb technicznych nienależących bezpośrednio do przedsiębiorstwa danego wykonawcy, lecz na których zdolności wykonawca ten polega, jak określono w części II sekcja C, należy wypełnić odrębne formularze jednolitego europejskiego dokumentu zamówienia.

odpowiedzialnych za kontrolę jakości: W przypadku zamówień publicznych na roboty budowlane wykonawca będzie mógł się zwrócić do następujących pracowników technicznych lub służb technicznych o wykonanie robót:	[.....]
3) Korzysta z następujących urządzeń technicznych oraz środków w celu zapewnienia jakości , a jego zaplecze naukowo-badawcze jest następujące:	[.....]
4) Podczas realizacji zamówienia będzie mógł stosować następujące systemy zarządzania łańcuchem dostaw i śledzenia łańcucha dostaw:	[.....]
5) W odniesieniu do produktów lub usług o złożonym charakterze, które mają zostać dostarczone, lub – wyjątkowo – w odniesieniu do produktów lub usług o szczególnym przeznaczeniu: Czy wykonawca zozwoli na przeprowadzenie kontroli⁴² swoich zdolności produkcyjnych lub zdolności technicznych , a w razie konieczności także dostępnych mu środków naukowych i badawczych , jak również środków kontroli jakości?	<input type="checkbox"/> Tak <input type="checkbox"/> Nie
6) Następującym wykształceniem i kwalifikacjami zawodowymi legitymuje się: a) sam usługodawca lub wykonawca: lub (w zależności od wymogów określonych w stosownym ogłoszeniu lub dokumentach zamówienia): b) jego kadra kierownicza:	a) <input type="checkbox"/> b) <input type="checkbox"/>
7) Podczas realizacji zamówienia wykonawca będzie mógł stosować następujące środki zarządzania środowiskowego :	[.....]
8) Wielkość średniego rocznego zatrudnienia u wykonawcy oraz liczebność kadry kierowniczej w ostatnich trzech latach są następujące	Rok, średnie roczne zatrudnienie: [.....], [.....] [.....], [.....] [.....], [.....] Rok, liczebność kadry kierowniczej: [.....], [.....] [.....], [.....] [.....], [.....]
9) Będzie dysponował następującymi narzędziami, wyposażeniem zakładu i urządzeniami technicznymi na potrzeby realizacji zamówienia:	[.....]

⁴² Kontrolę ma przeprowadzać instytucja zamawiająca lub – w przypadku gdy instytucja ta wyrazi na to zgodę – w jej imieniu, właściwy organ państwa, w którym dostawca lub usługodawca ma siedzibę.

10) Wykonawca zamierza ewentualnie zlecić podwykonawcom ⁴³ następującą część (procentową) zamówienia:	[0%]
11) W odniesieniu do zamówień publicznych na dostawy : Wykonawca dostarczy wymagane próbki, opisy lub fotografie produktów, które mają być dostarczone i którym nie musi towarzyszyć świadectwo autentyczności. Wykonawca oświadcza ponadto, że w stosownych przypadkach przedstawi wymagane świadectwa autentyczności. Jeżeli odnośna dokumentacja jest dostępna w formie elektronicznej, proszę wskazać:	<input type="checkbox"/> Tak <input type="checkbox"/> Nie <input type="checkbox"/> Tak <input type="checkbox"/> Nie {adres internetowy, wydający urząd lub organ, dokładne dane referencyjne dokumentacji): {.....}{.....}{.....}
12) W odniesieniu do zamówień publicznych na dostawy : Czy wykonawca może przedstawić wymagane zaświadczenia sporządzone przez urzędowe instytuty lub agencje kontroli jakości o uznanych kompetencjach, potwierdzające zgodność produktów poprzez wyraźne odniesienie do specyfikacji technicznych lub norm, które zostały określone w stosownym ogłoszeniu lub dokumentach zamówienia? Jeżeli nie , proszę wyjaśnić dlaczego, i wskazać, jakie inne środki dowodowe mogą zostać przedstawione: Jeżeli odnośna dokumentacja jest dostępna w formie elektronicznej, proszę wskazać:	<input type="checkbox"/> Tak <input type="checkbox"/> Nie {...} {adres internetowy, wydający urząd lub organ, dokładne dane referencyjne dokumentacji): {.....}{.....}{.....}

D: SYSTEMY ZAPEWNIANIA JAKOŚCI I NORMY ZARZĄDZANIA ŚRODOWISKOWEGO

Wykonawca powinien przedstawić informacje jedynie w przypadku gdy instytucja zamawiająca lub podmiot zamawiający wymagają systemów zapewniania jakości lub norm zarządzania środowiskowego w stosownym ogłoszeniu lub w dokumentach zamówienia, o których mowa w ogłoszeniu.

Systemy zapewniania jakości i normy zarządzania środowiskowego	Odpowiedź:
Czy wykonawca będzie w stanie przedstawić zaświadczenia sporządzone przez niezależne jednostki, poświadczające spełnienie przez wykonawcę wymaganych norm zapewniania jakości , w tym w zakresie dostępności dla osób niepełnosprawnych? Jeżeli nie , proszę wyjaśnić dlaczego, i określić, jakie inne środki dowodowe dotyczące systemu zapewniania jakości mogą zostać przedstawione: Jeżeli odnośna dokumentacja jest dostępna w	<input type="checkbox"/> Tak <input type="checkbox"/> Nie {.....}{.....} {adres internetowy, wydający urząd lub organ, dokładne dane referencyjne dokumentacji):

⁴³

Należy zauważyć, że jeżeli wykonawca **postanowił** zlecić podwykonawcom realizację części zamówienia **oraz** polega na zdolności podwykonawców na potrzeby realizacji tej części, to należy wypełnić odrębny jednolity europejski dokument zamówienia dla tych podwykonawców (zob. powyżej, część II sekcja C).

formie elektronicznej, proszę wskazać.	{.....}{.....}{.....}
Czy wykonawca będzie w stanie przedstawić zaświadczenia sporządzone przez niezależne jednostki, poświadczające spełnienie przez wykonawcę wymogów określonych systemów lub norm zarządzania środowiskowego ? Jeżeli nie , proszę wyjaśnić dlaczego, i określić, jakie inne środki dowodowe dotyczące systemów lub norm zarządzania środowiskowego mogą zostać przedstawione: Jeżeli odnośna dokumentacja jest dostępna w formie elektronicznej, proszę wskazać:	<input type="checkbox"/> Tak <input type="checkbox"/> Nie {.....}{.....} {adres internetowy, wydający urząd lub organ, dokładne dane referencyjne dokumentacji}: {.....}{.....}{.....}

Część V: Ograniczanie liczby kwalifikujących się kandydatów

Wykonawca powinien przedstawić informacje jedynie w przypadku gdy instytucja zamawiająca lub podmiot zamawiający określiły obiektywne i niedyskryminacyjne kryteria lub zasady, które mają być stosowane w celu ograniczenia liczby kandydatów, którzy zostaną zaproszeni do złożenia ofert lub prowadzenia dialogu. Te informacje, którym mogą towarzyszyć wymogi dotyczące (rodzajów) zaświadczeń lub rodzajów dowodów w formie dokumentów, które ewentualnie należy przedstawić, określono w stosownym ogłoszeniu lub w dokumentach zamówienia, o których mowa w ogłoszeniu. Dotyczy jedynie procedury ograniczonej, procedury konkurencyjnej z negocjacjami, dialogu konkurencyjnego i partnerstwa innowacyjnego:

Wykonawca oświadcza, że:

Ograniczanie liczby kandydatów	Odpowiedź:
W następujący sposób spełnia obiektywne i niedyskryminacyjne kryteria lub zasady, które mają być stosowane w celu ograniczenia liczby kandydatów: W przypadku gdy wymagane są określone zaświadczenia lub inne rodzaje dowodów w formie dokumentów, proszę wskazać dla każdego z nich, czy wykonawca posiada wymagane dokumenty: Jeżeli niektóre z tych zaświadczeń lub rodzajów dowodów w formie dokumentów są dostępne w postaci elektronicznej ⁴⁴ , proszę wskazać dla każdego z nich:	{...} <input type="checkbox"/> Tak <input type="checkbox"/> Nie ⁴⁵ {adres internetowy, wydający urząd lub organ, dokładne dane referencyjne dokumentacji}: {.....}{.....}{.....} ⁴⁶

Część VI: Oświadczenia końcowe

Niżej podpisany(-a)(-i) oficjalnie oświadcza(-ją), że informacje podane powyżej w częściach II–V są dokładne i prawidłowe oraz że zostały przedstawione z pełną świadomością konsekwencji poważnego wprowadzenia w błąd.

⁴⁴ Proszę jasno wskazać, do której z pozycji odnosi się odpowiedź.

⁴⁵ Proszę powtórzyć tyle razy, ile jest to konieczne.

⁴⁶ Proszę powtórzyć tyle razy, ile jest to konieczne.

Niżej podpisany(-a)(-i) oficjalnie oświadcza(-ją), że jest (są) w stanie, na żądanie i bez zwłoki, przedstawić zaświadczenia i inne rodzaje dowodów w formie dokumentów, z wyjątkiem przypadków, w których:

a) instytucja zamawiająca lub podmiot zamawiający ma możliwość uzyskania odpowiednich dokumentów potwierdzających bezpośrednio za pomocą bezpłatnej krajowej bazy danych w dowolnym państwie członkowskim⁴⁷, lub

b) najpóźniej od dnia 18 kwietnia 2018 r.⁴⁸, instytucja zamawiająca lub podmiot zamawiający już posiada odpowiednią dokumentację.

Niżej podpisany(-a)(-i) oficjalnie wyraża(-ją) zgodę na to, aby **Samodzielny Publiczny Zespół Opieki Zdrowotnej w Myszkowie ul. Aleja Wolności 29, 42-300 Myszków]** uzyskać(-a)(-o) dostęp do dokumentów potwierdzających informacje, które zostały przedstawione w wskazać część/sekcję/punkt(-y), których to dotyczy, **„JEDZ cz.II-IV. niniejszego jednolitego europejskiego dokumentu zamówienia, na potrzeby [określić postępowanie o udzielenie zamówienia: (Dostawa wyrobów medycznych jednorazowego użytku dla potrzeb SPZOZ w Myszkowie), SP ZOZ/DZ/173/2023, [Dz.U. S: 2023/S 118-370992].**

Uwaga:

1. Oświadczenie należy złożyć w postaci elektronicznej, podpisane kwalifikowanym podpisem elektronicznym, przez osobę(y) uprawnioną(e) do składania oświadczeń woli w imieniu Wykonawcy zgodnie z formą reprezentacji Wykonawcy zgodnie z formą określoną w dokumencie rejestracyjnym (ewidencyjnym) właściwym dla formy organizacyjnej Wykonawcy lub pełnomocnika.

W przypadku Wykonawców wspólnie ubiegających się o zamówienie każdy z Wykonawców wspólnie ubiegających się o zamówienie składa oświadczenie, podpisane przez osobę(y) uprawnioną(e) do składania oświadczeń woli w imieniu danego Wykonawcy, zgodnie z formą reprezentacji określoną w dokumencie rejestracyjnym (ewidencyjnym) właściwym dla formy organizacyjnej firmy lub pełnomocnika.

2. W celu potwierdzenia spełniania warunków udziału w postępowaniu w części IV JEDZ Wykonawca, Wykonawca wspólnie ubiegający się o zamówienie/ może wypełnić jedynie sekcję α – „Ogólne oświadczenie dotyczące wszystkich kryteriów kwalifikacji” i nie jest zobowiązany do wypełniania żadnej z pozostałych sekcji w części IV. Warunki udziału w postępowaniu zostały określone w Rozdziale II podrozdział 7 i 8 SWZ – w stosunku do tych warunków w części IV JEDZ w sekcji α składa się oświadczenie)
3. Urząd Zamówień Publicznych udostępnił na swojej stronie internetowej instrukcję wypełniania formularza JEDZ, w instrukcji zostały m.in. podane podstawy wykluczenia o charakterze wyłącznie krajowym. Szczegółowe informacje dotyczące zastosowanych podstaw wykluczenia przez Zamawiającego zostały określone w rozdziale 7 SWZ tj. Podstawy wykluczenia oraz warunki udziału w postępowaniu.

Instrukcja wypełniania formularza JEDZ dostępna jest pod adresem:

<https://www.uzp.gov.pl/baza-wiedzy/prawo-zamowien-publicznych-regulacje/prawo-krajowe/jednolity-europejski-dokument-zamowienia>

⁴⁷ Pod warunkiem że wykonawca przekazał niezbędne informacje (adres internetowy, dane wydającego urzędu lub organu, dokładne dane referencyjne dokumentacji) umożliwiające instytucji zamawiającej lub podmiotowi zamawiającemu tę czynność. W razie potrzeby musi temu towarzyszyć odpowiednia zgoda na uzyskanie takiego dostępu.

⁴⁸ W zależności od wdrożenia w danym kraju artykułu 59 ust. 5 akapit drugi dyrektywy 2014/24/UE.

STANDARDOWY FORMULARZ JEDNOLITEGO EUROPEJSKIEGO DOKUMENTU ZAMÓWIENIA

Część I: Informacje dotyczące postępowania o udzielenie zamówienia oraz instytucji zamawiającej lub podmiotu zamawiającego

W przypadku postępowań o udzielenie zamówienia, w ramach których zaproszenie do ubiegania się o zamówienie opublikowano w Dzienniku Urzędowym Unii Europejskiej, informacje wymagane w części I zostaną automatycznie wyszukane, pod warunkiem że do utworzenia i wypełnienia jednolitego europejskiego dokumentu zamówienia wykorzystany zostanie elektroniczny serwis poświęcony jednolitemu europejskiemu dokumentowi zamówienia¹.

Adres publikacyjny stosownego ogłoszenia² w Dzienniku Urzędowym Unii Europejskiej:

Dz.U. UE 2023/S 118-370992, data 21/06/2023 strona 118,

Numer ogłoszenia w 2023/S 118-370992

Jeżeli nie opublikowano zaproszenia do ubiegania się o zamówienie w Dz.U., instytucja zamawiająca lub podmiot zamawiający muszą wypełnić informacje umożliwiające jednoznaczne zidentyfikowanie postępowania o udzielenie zamówienia:

W przypadku gdy publikacja ogłoszenia w Dzienniku Urzędowym Unii Europejskiej nie jest wymagana, proszę podać inne informacje umożliwiające jednoznaczne zidentyfikowanie postępowania o udzielenie zamówienia (np. adres publikacyjny na poziomie krajowym): [....]

INFORMACJE NA TEMAT POSTĘPOWANIA O UDZIELENIE ZAMÓWIENIA

Informacje wymagane w części I zostaną automatycznie wyszukane, pod warunkiem że wyżej wymieniony elektroniczny serwis poświęcony jednolitemu europejskiemu dokumentowi zamówienia zostanie wykorzystany do utworzenia i wypełnienia tego dokumentu. W przeciwnym przypadku informacje te musi wypełnić wykonawca.

Tożsamość zamawiającego ³	Odpowiedź:
Nazwa:	Samodzielny Publiczny Zespół Opieki Zdrowotnej w Myszkowie Aleja Wolności 29, 42-300 Myszków
Jakiego zamówienia dotyczy niniejszy dokument?	Odpowiedź: <i>Dostawa</i>
Tytuł lub krótki opis udzielanego zamówienia ⁴ :	Dostawa wyrobów medycznych jednorazowego użytku dla potrzeb SPZOZ w Myszkowie

¹ Służby Komisji udostępnią instytucjom zamawiającym, podmiotom zamawiającym, wykonawcom, dostawcom usług elektronicznych i innym zainteresowanym stronom bezpłatny elektroniczny serwis poświęcony jednolitemu europejskiemu dokumentowi zamówienia.

² W przypadku **instytucji zamawiających: wstępne ogłoszenie informacyjne** wykorzystywane jako zaproszenie do ubiegania się o zamówienie albo **ogłoszenie o zamówieniu**.

W przypadku **podmiotów zamawiających: okresowe ogłoszenie informacyjne** wykorzystywane jako zaproszenie do ubiegania się o zamówienie, **ogłoszenie o zamówieniu** lub **ogłoszenie o istnieniu systemu kwalifikowania**.

³ Informacje te należy skopiować z sekcji I pkt I.1 stosownego ogłoszenia. W przypadku wspólnego zamówienia proszę podać nazwy wszystkich uczestniczących zamawiających.

⁴ Zob. pkt II.1.1 i II.1.3 stosownego ogłoszenia.

Numer referencyjny nadany sprawie przez instytucję zamawiającą lub podmiot zamawiający (jeżeli dotyczy) ⁵ :	SP ZOZ/DZ/173/2023
Wszystkie pozostałe informacje we wszystkich sekcjach jednolitego europejskiego dokumentu zamówienia powinien wypełnić wykonawca.	

Część II: Informacje dotyczące wykonawcy

A: INFORMACJE NA TEMAT WYKONAWCY

Identyfikacja:	Odpowiedź:
Nazwa:	Toruńskie Zakłady Materiałów Opatrunkowych S.A.]
Numer VAT, jeżeli dotyczy: Jeżeli numer VAT nie ma zastosowania, proszę podać inny krajowy numer identyfikacyjny, jeżeli jest wymagany i ma zastosowanie.	[] [NIP 879-016-67-90]
Adres pocztowy:	[Ul. Żółkiewskiego 20/26 87-100 Toruń]
Osoba lub osoby wyznaczone do kontaktów ⁶ : Telefon: Adres e-mail: Adres internetowy (adres www) (jeżeli dotyczy):	[Monika Górską] [56 612 37 20] [monika.gorska@tzmo-global.com] [www.tzmo-global.com]
Informacje ogólne:	Odpowiedź:
Czy wykonawca jest mikroprzedsiębiorstwem bądź małym lub średnim przedsiębiorstwem ⁷ ?	<input type="checkbox"/> Tak <input checked="" type="checkbox"/> Nie
<u>Jedynie w przypadku gdy zamówienie jest zastrzeżone⁸</u> : czy wykonawca jest zakładem pracy chronionej, „przedsiębiorstwem społecznym” ⁹ lub czy będzie realizował zamówienie w ramach programów zatrudnienia chronionego? Jeżeli tak, jaki jest odpowiedni odsetek pracowników	<input type="checkbox"/> Tak <input type="checkbox"/> Nie [...]

⁵ Zob. pkt II.1.1 stosownego ogłoszenia.

⁶ Proszę powtórzyć informacje dotyczące osób wyznaczonych do kontaktów tyle razy, ile jest to konieczne.

⁷ Por. zalecenie Komisji z dnia 6 maja 2003 r. dotyczące definicji mikroprzedsiębiorstw oraz małych i średnich przedsiębiorstw (Dz.U. L 124 z 20.5.2003, s. 36). Te informacje są wymagane wyłącznie do celów statystycznych.

Mikroprzedsiębiorstwo: przedsiębiorstwo, które zatrudnia mniej niż 10 osób i którego roczny obrót lub roczna suma bilansowa nie przekracza 2 milionów EUR.

Małe przedsiębiorstwo: przedsiębiorstwo, które zatrudnia mniej niż 50 osób i którego roczny obrót lub roczna suma bilansowa nie przekracza 10 milionów EUR.

Średnie przedsiębiorstwo: przedsiębiorstwa, które nie są mikroprzedsiębiorstwami ani małymi przedsiębiorstwami i które zatrudniają mniej niż 250 osób i których roczny obrót nie przekracza 50 milionów EUR lub roczna suma bilansowa nie przekracza 43 milionów EUR.

⁸ Zob. ogłoszenie o zamówieniu, pkt III.1.5.

⁹ Tj. przedsiębiorstwem, którego głównym celem jest społeczna i zawodowa integracja osób niepełnosprawnych lub defaworyzowanych.

<p>niepełnosprawnych lub defaworyzowanych? Jeżeli jest to wymagane, proszę określić, do której kategorii lub których kategorii pracowników niepełnosprawnych lub defaworyzowanych należą dani pracownicy.</p>	<p>[.....]</p>
<p>Jeżeli dotyczy, czy wykonawca jest wpisany do urzędowego wykazu zatwierdzonych wykonawców lub posiada równoważne zaświadczenie (np. w ramach krajowego systemu (wstępnego) kwalifikowania)?</p>	<p><input type="checkbox"/> Tak <input type="checkbox"/> Nie <input checked="" type="checkbox"/> Nie dotyczy</p> <p><i>Polscy wykonawcy w tej podsekcji zaznaczają opcję „Nie dotyczy” i pozostawiają dalszą część podsekcji niewypełnioną</i></p> <p><i>Jeżeli wykonawca (zagraniczny) jest wpisany w takim wykazie zaznacza odpowiedź „Tak” i wypełnia dalszą część formularza w rubryce poniżej. Zaznaczenie „Nie” wypełnia wykonawca, który do takiego wykazu nie został wpisany, nie wypełniając dalszej części formularza w rubryce poniżej.</i></p>
<p>Jeżeli tak:</p> <p>Proszę udzielić odpowiedzi w pozostałych fragmentach niniejszej sekcji, w sekcji B i, w odpowiednich przypadkach, sekcji C niniejszej części, uzupełnić część V (w stosownych przypadkach) oraz w każdym przypadku wypełnić i podpisać część VI.</p> <p>a) Proszę podać nazwę wykazu lub zaświadczenia i odpowiedni numer rejestracyjny lub numer zaświadczenia, jeżeli dotyczy:</p> <p>b) Jeżeli poświadczenie wpisu do wykazu lub wydania zaświadczenia jest dostępne w formie elektronicznej, proszę podać:</p> <p>c) Proszę podać dane referencyjne stanowiące podstawę wpisu do wykazu lub wydania zaświadczenia oraz, w stosownych przypadkach, klasyfikację nadaną w urzędowym wykazie¹⁰:</p> <p>d) Czy wpis do wykazu lub wydane zaświadczenie obejmują wszystkie wymagane kryteria kwalifikacji?</p> <p>Jeżeli nie:</p> <p>Proszę dodatkowo uzupełnić brakujące informacje w części IV w sekcjach A, B, C lub D, w zależności od przypadku.</p> <p>WYŁĄCZNIE jeżeli jest to wymagane w stosownym ogłoszeniu lub dokumentach zamówienia:</p> <p>e) Czy wykonawca będzie w stanie przedstawić zaświadczenie odnoszące się do płatności składek na ubezpieczenie społeczne i podatków lub przedstawić informacje, które umożliwią instytucji zamawiającej lub podmiotowi zamawiającemu uzyskanie tego zaświadczenia bezpośrednio za pomocą bezpłatnej krajowej bazy danych w</p>	<p>a) [.....]</p> <p>b) (adres internetowy, wydający urząd lub organ, dokładne dane referencyjne dokumentacji): [.....][.....][.....][.....]</p> <p>c) [.....]</p> <p>d) <input type="checkbox"/> Tak <input type="checkbox"/> Nie</p> <p>e) <input type="checkbox"/> Tak <input type="checkbox"/> Nie</p>

¹⁰

Dane referencyjne i klasyfikacja, o ile istnieją, są określone na zaświadczeniu.

dowolnym państwie członkowskim? Jeżeli odnośna dokumentacja jest dostępna w formie elektronicznej, proszę wskazać:	(adres internetowy, wydający urząd lub organ, dokładne dane referencyjne dokumentacji): [.....][.....][.....][.....]
Rodzaj uczestnictwa:	Odpowiedź:
Czy wykonawca bierze udział w postępowaniu o udzielenie zamówienia wspólnie z innymi wykonawcami ¹¹ ?	<input checked="" type="checkbox"/> Tak <input type="checkbox"/> Nie
JEŻELI TAK, PROSZĘ DOPILNOWAĆ, ABY POZOSTALI UCZESTNICY PRZEDSTAWILI ODRĘBNE JEDNOLITE EUROPEJSKIE DOKUMENTY ZAMÓWIENIA.	
Jeżeli tak: a) Proszę wskazać rolę wykonawcy w grupie (lider, odpowiedzialny za określone zadania itd.); b) Proszę wskazać pozostałych wykonawców biorących wspólnie udział w postępowaniu o udzielenie zamówienia; c) W stosownych przypadkach nazwa grupy biorącej udział:	a): [członek konsorcjum] b): [Citonet Śląski Sp. z o.o.] c): [.....]
Części	Odpowiedź:
W stosownych przypadkach wskazanie części zamówienia, w odniesieniu do której (których) wykonawca zamierza złożyć ofertę.	[patrz załączniki cenowe]

B: INFORMACJE NA TEMAT PRZEDSTAWICIELI WYKONAWCY

W stosownych przypadkach proszę podać imię i nazwisko (imiona i nazwiska) oraz adres(-y) osoby (osób) upoważnionej(-ych) do reprezentowania wykonawcy na potrzeby niniejszego postępowania o udzielenie zamówienia:

Osoby upoważnione do reprezentowania, o ile istnieją:	Odpowiedź:
Imię i nazwisko,	[Monika Górską],
wraz z datą i miejscem urodzenia, jeżeli są wymagane:	[.....]
Stanowisko/Działający(-a) jako:	[pełnomocnik]
Adres pocztowy:	[Ul. Żółkiewskiego 20/26 87-100 Toruń]
Telefon:	[56 612 37 20]

¹¹

Zwłaszcza w ramach grupy, konsorcjum, spółki *joint venture* lub podobnego podmiotu.

Adres e-mail:	[monika.gorska@tzmo-global.com]
W razie potrzeby proszę podać szczegółowe informacje dotyczące przedstawicielstwa (jego form, zakresu, celu itd.):	[załączone pełnomocnictwo]

C: INFORMACJE NA TEMAT POLEGANIA NA ZDOLNOŚCI INNYCH PODMIOTÓW

Zależność od innych podmiotów:	Odpowiedź:
Czy wykonawca polega na zdolności innych podmiotów w celu spełnienia kryteriów kwalifikacji określonych poniżej w części IV oraz (ewentualnych) kryteriów i zasad określonych poniżej w części V?	<input type="checkbox"/> Tak <input checked="" type="checkbox"/> Nie

Jeżeli tak, proszę przedstawić – dla każdego z podmiotów, których to dotyczy – odrębny formularz jednolitego europejskiego dokumentu zamówienia zawierający informacje wymagane w **niniejszej części sekcja A i B oraz w części III**, należycie wypełniony i podpisany przez dane podmioty. Należy zauważyć, że dotyczy to również wszystkich pracowników technicznych lub służb technicznych, nienależących bezpośrednio do przedsiębiorstwa danego wykonawcy, w szczególności tych odpowiedzialnych za kontrolę jakości, a w przypadku zamówień publicznych na roboty budowlane – tych, do których wykonawca będzie mógł się zwrócić o wykonanie robót budowlanych. O ile ma to znaczenie dla określonych zdolności, na których polega wykonawca, proszę dołączyć – dla każdego z podmiotów, których to dotyczy – informacje wymagane w częściach IV i V¹².

D: INFORMACJE DOTYCZĄCE PODWYKONAWCÓW, NA KTÓRYCH ZDOLNOŚCI WYKONAWCA NIE POLEGA

(Sekcja, którą należy wypełnić jedynie w przypadku gdy instytucja zamawiająca lub podmiot zamawiający wprost tego zażąda.)

Podwykonawstwo:	Odpowiedź:
Czy wykonawca zamierza zlecić osobom trzecim podwykonawstwo jakiegokolwiek części zamówienia?	<input type="checkbox"/> Tak <input checked="" type="checkbox"/> Nie Jeżeli tak i o ile jest to wiadome , proszę podać wykaz proponowanych podwykonawców: [...]

Jeżeli instytucja zamawiająca lub podmiot zamawiający wyraźnie żąda przedstawienia tych informacji oprócz informacji wymaganych w niniejszej sekcji, proszę przedstawić – dla każdego podwykonawcy (każdej kategorii podwykonawców), których to dotyczy – informacje wymagane w niniejszej części sekcja A i B oraz w części III.

¹²

Np. dla służb technicznych zaangażowanych w kontrolę jakości: część IV, sekcja C, pkt 3.

Część III: Podstawy wykluczenia

A: PODSTAWY ZWIĄZANE Z WYROKAMI SKAZUJĄCYMI ZA PRZESTĘPSTWO

W art. 57 ust. 1 dyrektywy 2014/24/UE określono następujące powody wykluczenia:

1. udział w **organizacji przestępczej**¹³;
2. **korupcja**¹⁴;
3. **nadużycie finansowe**¹⁵;
4. **przestępstwa terrorystyczne lub przestępstwa związane z działalnością terrorystyczną**¹⁶
5. **pranie pieniędzy lub finansowanie terroryzmu**¹⁷
6. **praca dzieci i inne formy handlu ludźmi**¹⁸.

Podstawy związane z wyrokami skazującymi za przestępstwo na podstawie przepisów krajowych stanowiących wdrożenie podstaw określonych w art. 57 ust. 1 wspomnianej dyrektywy:

Odpowiedź:

Czy w stosunku do **samemu wykonawcy** bądź **jakiegokolwiek** osoby będącej członkiem organów administracyjnych, zarządzających lub nadzorczych wykonawcy, lub posiadającej w przedsiębiorstwie wykonawcy uprawnienia do reprezentowania, uprawnienia decyzyjne lub kontrolne, **wydany został prawomocny wyrok** z jednego z wyżej wymienionych powodów, orzeczeniem sprzed najwyżej pięciu lat lub w którym okres wykluczenia określony bezpośrednio w wyroku nadal obowiązuje?

Tak Nie

Jeżeli odnośna dokumentacja jest dostępna w formie elektronicznej, proszę wskazać: (adres internetowy, wydający urząd lub organ, dokładne dane referencyjne dokumentacji):
[.....][.....][.....][.....]¹⁹

Jeżeli tak, proszę podać²⁰:

a) datę wyroku, określić, których spośród punktów 1–6 on dotyczy, oraz podać powód(-ody) skazania;
b) wskazać, kto został skazany [];

a) data: [], punkt(-y): [], powód(-ody): []

b) [.....]

¹³ Zgodnie z definicją zawartą w art. 2 decyzji ramowej Rady 2008/841/WSiSW z dnia 24 października 2008 r. w sprawie zwalczania przestępczości zorganizowanej (Dz.U. L 300 z 11.11.2008, s. 42).

¹⁴ Zgodnie z definicją zawartą w art. 3 Konwencji w sprawie zwalczania korupcji urzędników Wspólnot Europejskich i urzędników państw członkowskich Unii Europejskiej (Dz.U. C 195 z 25.6.1997, s. 1) i w art. 2 ust. 1 decyzji ramowej Rady 2003/568/WSiSW z dnia 22 lipca 2003 r. w sprawie zwalczania korupcji w sektorze prywatnym (Dz.U. L 192 z 31.7.2003, s. 54). Ta podstawa wykluczenia obejmuje również korupcję zdefiniowaną w prawie krajowym instytucji zamawiającej (podmiotu zamawiającego) lub wykonawcy.

¹⁵ W rozumieniu art. 1 Konwencji w sprawie ochrony interesów finansowych Wspólnot Europejskich (Dz.U. C 316 z 27.11.1995, s. 48).

¹⁶ Zgodnie z definicją zawartą w art. 1 i 3 decyzji ramowej Rady z dnia 13 czerwca 2002 r. w sprawie zwalczania terroryzmu (Dz.U. L 164 z 22.6.2002, s. 3). Ta podstawa wykluczenia obejmuje również podleganie do popełnienia przestępstwa, pomocnictwo, współsprawstwo lub usiłowanie popełnienia przestępstwa, o których mowa w art. 4 tejże decyzji ramowej.

¹⁷ Zgodnie z definicją zawartą w art. 1 dyrektywy 2005/60/WE Parlamentu Europejskiego i Rady z dnia 26 października 2005 r. w sprawie przeciwdziałania korzystaniu z systemu finansowego w celu prania pieniędzy oraz finansowania terroryzmu (Dz.U. L 309 z 25.11.2005, s. 15).

¹⁸ Zgodnie z definicją zawartą w art. 2 dyrektywy Parlamentu Europejskiego i Rady 2011/36/UE z dnia 5 kwietnia 2011 r. w sprawie zapobiegania handlowi ludźmi i zwalczania tego procederu oraz ochrony ofiar, zastępującej decyzję ramową Rady 2002/629/WSiSW (Dz.U. L 101 z 15.4.2011, s. 1).

¹⁹ Proszę powtórzyć tyle razy, ile jest to konieczne.

²⁰ Proszę powtórzyć tyle razy, ile jest to konieczne.

c) w zakresie, w jakim zostało to bezpośrednio ustalone w wyroku:	c) długość okresu wykluczenia [.....] oraz punkt(-y), którego(-ych) to dotyczy. Jeżeli odnośna dokumentacja jest dostępna w formie elektronicznej, proszę wskazać: (adres internetowy, wydający urząd lub organ, dokładne dane referencyjne dokumentacji): [.....][.....][.....][.....] ²¹
W przypadku skazania, czy wykonawca przedsięwziął środki w celu wykazania swojej rzetelności pomimo istnienia odpowiedniej podstawy wykluczenia ²² („samooczyszczenie”)?	<input type="checkbox"/> Tak <input type="checkbox"/> Nie
Jeżeli tak , proszę opisać przedsięwzięte środki ²³ :	[.....]

B: PODSTAWY ZWIĄZANE Z PŁATNOŚCIĄ PODATKÓW LUB SKŁADEK NA UBEZPIECZENIE SPOŁECZNE

Płatność podatków lub składek na ubezpieczenie społeczne:	Odpowiedź:	
Czy wykonawca wywiązał się ze wszystkich obowiązków dotyczących płatności podatków lub składek na ubezpieczenie społeczne , zarówno w państwie, w którym ma siedzibę, jak i w państwie członkowskim instytucji zamawiającej lub podmiotu zamawiającego, jeżeli jest ono inne niż państwo siedziby?	<input checked="" type="checkbox"/> Tak <input type="checkbox"/> Nie	
Jeżeli nie , proszę wskazać: a) państwo lub państwo członkowskie, którego to dotyczy; b) jakiej kwoty to dotyczy? c) w jaki sposób zostało ustalone to naruszenie obowiązków: 1) w trybie decyzji sądowej lub administracyjnej: – Czy ta decyzja jest ostateczna i wiążąca? – Proszę podać datę wyroku lub decyzji. – W przypadku wyroku, o ile została w nim bezpośrednio określona , długość okresu wykluczenia:	Podatki	Składki na ubezpieczenia społeczne
	a) [.....] b) [.....] c1) <input type="checkbox"/> Tak <input type="checkbox"/> Nie – <input type="checkbox"/> Tak <input type="checkbox"/> Nie – [.....] – [.....] c2) [...]	a) [.....] b) [.....] c1) <input type="checkbox"/> Tak <input type="checkbox"/> Nie – <input type="checkbox"/> Tak <input type="checkbox"/> Nie – [.....] – [.....]

²¹ Proszę powtórzyć tyle razy, ile jest to konieczne.

²² Zgodnie z przepisami krajowymi wdrażającymi art. 57 ust. 6 dyrektywy 2014/24/UE.

²³ Uwzględniając charakter popełnionych przestępstw (jednorazowe, powtarzające się, systematyczne itd.), objaśnienie powinno wykazywać stosowność przedsięwziętych środków.

<p>2) w inny sposób? Proszę sprecyzować, w jaki:</p> <p>d) Czy wykonawca spełnił lub spełni swoje obowiązki, dokonując płatności należnych podatków lub składek na ubezpieczenie społeczne, lub też zawierając wiążące porozumienia w celu spłaty tych należności, obejmujące w stosownych przypadkach narosłe odsetki lub grzywny?</p>	<p>d) <input type="checkbox"/> Tak <input type="checkbox"/> Nie</p> <p>Jeżeli tak, proszę podać szczegółowe informacje na ten temat: [.....]</p>	<p>c2) [...]</p> <p>d) <input type="checkbox"/> Tak <input type="checkbox"/> Nie</p> <p>Jeżeli tak, proszę podać szczegółowe informacje na ten temat: [.....]</p>
<p>Jeżeli odnośna dokumentacja dotycząca płatności podatków lub składek na ubezpieczenie społeczne jest dostępna w formie elektronicznej, proszę wskazać:</p>	<p>(adres internetowy, wydający urząd lub organ, dokładne dane referencyjne dokumentacji):²⁴ [.....][.....][.....]</p>	

C: PODSTAWY ZWIĄZANE Z NIEWYPŁACALNOŚCIĄ, KONFLIKTEM INTERESÓW LUB WYKROCZENIAMI ZAWODOWYMI²⁵

Należy zauważyć, że do celów niniejszego zamówienia niektóre z poniższych podstaw wykluczenia mogą być zdefiniowane bardziej precyzyjnie w prawie krajowym, w stosownym ogłoszeniu lub w dokumentach zamówienia. Tak więc prawo krajowe może na przykład stanowić, że pojęcie „poważnego wykroczenia zawodowego” może obejmować kilka różnych postaci zachowania stanowiącego wykroczenie.

Informacje dotyczące ewentualnej niewypłacalności, konfliktu interesów lub wykroczeń zawodowych	Odpowiedź:
<p>Czy wykonawca, wedle własnej wiedzy, naruszył swoje obowiązki w dziedzinie prawa środowiska, prawa socjalnego i prawa pracy²⁶?</p>	<p><input type="checkbox"/> Tak <input checked="" type="checkbox"/> Nie</p> <p>Jeżeli tak, czy wykonawca przedsięwziął środki w celu wykazania swojej rzetelności pomimo istnienia odpowiedniej podstawy wykluczenia („samooczyszczenie”)?</p> <p><input type="checkbox"/> Tak <input type="checkbox"/> Nie</p> <p>Jeżeli tak, proszę opisać przedsięwzięte środki: [.....]</p>
<p>Czy wykonawca znajduje się w jednej z następujących sytuacji:</p> <p>a) zbankrutował; lub</p> <p>b) prowadzone jest wobec niego postępowanie upadłościowe lub likwidacyjne; lub</p> <p>c) zawarł układ z wierzycielami; lub</p> <p>d) znajduje się w innej tego rodzaju sytuacji wynikającej z podobnej procedury przewidzianej w krajowych przepisach ustawowych i wykonawczych²⁷; lub</p> <p>e) jego aktywami zarządza likwidator lub sąd; lub</p> <p>f) jego działalność gospodarcza jest zawieszona?</p>	<p><input type="checkbox"/> Tak <input checked="" type="checkbox"/> Nie</p>

²⁴ Proszę powtórzyć tyle razy, ile jest to konieczne.

²⁵ Zob. art. 57 ust. 4 dyrektywy 2014/24/WE.

²⁶ O których mowa, do celów niniejszego zamówienia, w prawie krajowym, w stosownym ogłoszeniu lub w dokumentach zamówienia bądź w art. 18 ust. 2 dyrektywy 2014/24/UE.

²⁷ Zob. przepisy krajowe, stosowne ogłoszenie lub dokumenty zamówienia.

<p>Jeżeli odnośna dokumentacja jest dostępna w formie elektronicznej, proszę wskazać:</p> <p>Jeżeli tak:</p> <ul style="list-style-type: none"> – Proszę podać szczegółowe informacje: – Proszę podać powody, które pomimo powyższej sytuacji umożliwiają realizację zamówienia, z uwzględnieniem mających zastosowanie przepisów krajowych i środków dotyczących kontynuowania działalności gospodarczej²⁸. <p>Jeżeli odnośna dokumentacja jest dostępna w formie elektronicznej, proszę wskazać:</p>	<p>(adres internetowy:</p> <p>_____</p> <p>wydający urząd lub organ:</p> <p>_____</p> <p>dokładne dane referencyjne dokumentacji)</p> <p>_____</p> <ul style="list-style-type: none"> – [.....] – [.....] <p>(adres internetowy, wydający urząd lub organ, dokładne dane referencyjne dokumentacji):</p> <p>[.....][.....][.....]</p>
<p>Czy wykonawca jest winien poważnego wykroczenia zawodowego²⁹?</p> <p>Jeżeli tak, proszę podać szczegółowe informacje na ten temat:</p>	<p><input type="checkbox"/> Tak <input type="checkbox"/> Nie</p> <p>[.....]</p> <p>Jeżeli tak, czy wykonawca przedsięwziął środki w celu samooczyszczenia? <input type="checkbox"/> Tak <input type="checkbox"/> Nie</p> <p>Jeżeli tak, proszę opisać przedsięwzięte środki:</p> <p>[.....]</p>
<p>Czy wykonawca zawarł z innymi wykonawcami porozumienia mające na celu zakłócenie konkurencji?</p> <p>Jeżeli tak, proszę podać szczegółowe informacje na ten temat:</p>	<p><input type="checkbox"/> Tak <input checked="" type="checkbox"/> Nie</p> <p>[...]</p> <p>Jeżeli tak, czy wykonawca przedsięwziął środki w celu samooczyszczenia? <input type="checkbox"/> Tak <input type="checkbox"/> Nie</p> <p>Jeżeli tak, proszę opisać przedsięwzięte środki:</p> <p>[.....]</p>
<p>Czy wykonawca wie o jakimkolwiek konflikcie interesów³⁰ spowodowanym jego udziałem w postępowaniu o udzielenie zamówienia?</p> <p>Jeżeli tak, proszę podać szczegółowe informacje na ten temat:</p>	<p><input type="checkbox"/> Tak <input type="checkbox"/> Nie</p> <p>[...]</p>

²⁸ Nie trzeba podawać tych informacji, jeżeli wykluczenie wykonawców w jednym z przypadków wymienionych w lit. a)–f) stało się obowiązkowe na mocy obowiązującego prawa krajowego bez żadnej możliwości odstępstwa w sytuacji, gdy wykonawcy są pomimo to w stanie zrealizować zamówienie.

²⁹ W stosownych przypadkach zob. definicje w prawie krajowym, stosownym ogłoszeniu lub dokumentach zamówienia.

³⁰ Wskazanym w prawie krajowym, stosownym ogłoszeniu lub dokumentach zamówienia.

<p>Czy wykonawca lub przedsiębiorstwo związane z wykonawcą doradzał(-o) instytucji zamawiającej lub podmiotowi zamawiającemu bądź był(-o) w inny sposób zaangażowany(-e) w przygotowanie postępowania o udzielenie zamówienia? Jeżeli tak, proszę podać szczegółowe informacje na ten temat:</p>	<p><input type="checkbox"/> Tak <input checked="" type="checkbox"/> Nie</p> <p>[...]</p>
<p>Czy wykonawca znajdował się w sytuacji, w której wcześniejsza umowa w sprawie zamówienia publicznego, wcześniejsza umowa z podmiotem zamawiającym lub wcześniejsza umowa w sprawie koncesji została rozwiązana przed czasem, lub w której nałożone zostało odszkodowanie bądź inne porównywalne sankcje w związku z tą wcześniejszą umową? Jeżeli tak, proszę podać szczegółowe informacje na ten temat:</p>	<p><input type="checkbox"/> Tak <input type="checkbox"/> Nie</p> <p>[...]</p> <p>Jeżeli tak, czy wykonawca przedsięwziął środki w celu samooczyszczenia? <input type="checkbox"/> Tak <input type="checkbox"/> Nie Jeżeli tak, proszę opisać przedsięwzięte środki: [.....]</p>
<p>Czy wykonawca może potwierdzić, że: a) nie jest winny poważnego wprowadzenia w błąd przy dostarczaniu informacji wymaganych do weryfikacji braku podstaw wykluczenia lub do weryfikacji spełnienia kryteriów kwalifikacji; b) nie zataił tych informacji; c) jest w stanie niezwłocznie przedstawić dokumenty potwierdzające wymagane przez instytucję zamawiającą lub podmiot zamawiający; oraz d) nie przedsięwziął kroków, aby w bezprawny sposób wpłynąć na proces podejmowania decyzji przez instytucję zamawiającą lub podmiot zamawiający, pozyskać informacje poufne, które mogą dać mu nienależną przewagę w postępowaniu o udzielenie zamówienia, lub wskutek zaniedbania przedstawić wprowadzające w błąd informacje, które mogą mieć istotny wpływ na decyzje w sprawie wykluczenia, kwalifikacji lub udzielenia zamówienia?</p>	<p><input type="checkbox"/> Tak <input type="checkbox"/> Nie</p>

D: INNE PODSTAWY WYKLUCZENIA, KTÓRE MOGĄ BYĆ PRZEWIDZIANE W PRZEPISACH KRAJOWYCH PAŃSTWA CZŁONKOWSKIEGO INSTYTUCJI ZAMAWIAJĄCEJ LUB PODMIOTU ZAMAWIAJĄCEGO

Podstawy wykluczenia o charakterze wyłącznie krajowym	Odpowiedź:
<p>Czy mają zastosowanie podstawy wykluczenia o charakterze wyłącznie krajowym określone w stosownym ogłoszeniu lub w dokumentach zamówienia? Jeżeli dokumentacja wymagana w stosownym ogłoszeniu lub w dokumentach zamówienia jest dostępna w formie elektronicznej, proszę wskazać:</p>	<p><input type="checkbox"/> Tak <input checked="" type="checkbox"/> Nie</p> <p>(adres internetowy, wydający urząd lub organ, dokładne dane referencyjne dokumentacji): [.....][.....][.....]³¹</p>

³¹ Proszę powtórzyć tyle razy, ile jest to konieczne.

<p>W przypadku gdy ma zastosowanie którakolwiek z podstaw wykluczenia o charakterze wyłącznie krajowym, czy wykonawca przedsięwziął środki w celu samooczyszczenia? Jeżeli tak, proszę opisać przedsięwzięte środki:</p>	<p><input type="checkbox"/> Tak <input type="checkbox"/> Nie</p> <p>[.....]</p>
---	---

Część IV: Kryteria kwalifikacji

W odniesieniu do kryteriów kwalifikacji (sekcja α lub sekcje A–D w niniejszej części) wykonawca oświadcza, że:

α : OGÓLNE OŚWIADCZENIE DOTYCZĄCE WSZYSTKICH KRYTERIÓW KWALIFIKACJI

Wykonawca powinien wypełnić to pole jedynie w przypadku gdy instytucja zamawiająca lub podmiot zamawiający wskazały w stosownym ogłoszeniu lub w dokumentach zamówienia, o których mowa w ogłoszeniu, że wykonawca może ograniczyć się do wypełnienia sekcji α w części IV i nie musi wypełniać żadnej z pozostałych sekcji w części IV:

Spełnienie wszystkich wymaganych kryteriów kwalifikacji	Odpowiedź
Spełnia wymagane kryteria kwalifikacji:	<input checked="" type="checkbox"/> Tak <input type="checkbox"/> Nie

A: KOMPETENCJE

Wykonawca powinien przedstawić informacje jedynie w przypadku gdy instytucja zamawiająca lub podmiot zamawiający wymagają danych kryteriów kwalifikacji w stosownym ogłoszeniu lub w dokumentach zamówienia, o których mowa w ogłoszeniu.

<u>Kompetencje</u>	<u>Odpowiedź</u>
<p>1) Figuruje w odpowiednim rejestrze zawodowym lub handlowym prowadzonym w państwie członkowskim siedziby wykonawcy³²: Jeżeli odnośna dokumentacja jest dostępna w formie elektronicznej, proszę wskazać:</p>	<p>[KRS: 0000011286]</p> <p>(adres internetowy, wydający urząd lub organ, dokładne dane referencyjne dokumentacji): [https://ekrs.ms.gov.pl/web/wyszukiwarka-kr/strona-glowna/]</p>
<p>2) W odniesieniu do zamówień publicznych na usługi: Czy konieczne jest posiadanie określonego zezwolenia lub bycie członkiem określonej organizacji, aby mieć możliwość świadczenia usługi, o której mowa, w państwie siedziby wykonawcy?</p> <p>Jeżeli odnośna dokumentacja jest dostępna w formie elektronicznej, proszę wskazać:</p>	<p><input type="checkbox"/> Tak <input type="checkbox"/> Nie</p> <p>Jeżeli tak, proszę określić, o jakie zezwolenie lub status członkowski chodzi, i wskazać, czy wykonawca je posiada: [...] <input type="checkbox"/> Tak <input type="checkbox"/> Nie</p> <p>(adres internetowy, wydający urząd lub organ, dokładne dane referencyjne dokumentacji): [.....][.....][.....]</p>

³² Zgodnie z opisem w załączniku XI do dyrektywy 2014/24/UE; wykonawcy z niektórych państw członkowskich mogą być zobowiązani do spełnienia innych wymogów określonych w tym załączniku.

B: SYTUACJA EKONOMICZNA I FINANSOWA

Wykonawca powinien przedstawić informacje jedynie w przypadku gdy instytucja zamawiająca lub podmiot zamawiający wymagają danych kryteriów kwalifikacji w stosownym ogłoszeniu lub w dokumentach zamówienia, o których mowa w ogłoszeniu.

Sytuacja ekonomiczna i finansowa	Odpowiedź:
<p>1a) Jego („ogólny”) roczny obrót w ciągu określonej liczby lat obrotowych wymaganej w stosownym ogłoszeniu lub dokumentach zamówienia jest następujący: i/lub</p> <p>1b) Jego średni roczny obrót w ciągu określonej liczby lat wymaganej w stosownym ogłoszeniu lub dokumentach zamówienia jest następujący³³ (>): Jeżeli odnośna dokumentacja jest dostępna w formie elektronicznej, proszę wskazać:</p>	<p>rok: [.....] obrót: [.....] [...] waluta rok: [.....] obrót: [.....] [...] waluta rok: [.....] obrót: [.....] [...] waluta</p> <p>{liczba lat, średni obrót}: [.....], [.....] [...] waluta</p> <p>{adres internetowy, wydający urząd lub organ, dokładne dane referencyjne dokumentacji): [.....][.....][.....]}</p>
<p>2a) Jego roczny („specyficzny”) obrót w obszarze działalności gospodarczej objętym zamówieniem i określonym w stosownym ogłoszeniu lub dokumentach zamówienia w ciągu wymaganej liczby lat obrotowych jest następujący: i/lub</p> <p>2b) Jego średni roczny obrót w przedmiotowym obszarze i w ciągu określonej liczby lat wymaganej w stosownym ogłoszeniu lub dokumentach zamówienia jest następujący³⁴: Jeżeli odnośna dokumentacja jest dostępna w formie elektronicznej, proszę wskazać:</p>	<p>rok: [.....] obrót: [.....] [...] waluta rok: [.....] obrót: [.....] [...] waluta rok: [.....] obrót: [.....] [...] waluta</p> <p>{liczba lat, średni obrót}: [.....], [.....] [...] waluta</p> <p>{adres internetowy, wydający urząd lub organ, dokładne dane referencyjne dokumentacji): [.....][.....][.....]}</p>
<p>3) W przypadku gdy informacje dotyczące obrotu (ogólnego lub specyficznego) nie są dostępne za cały wymagany okres, proszę podać datę założenia przedsiębiorstwa wykonawcy lub rozpoczęcia działalności przez wykonawcę:</p>	<p>[.....]</p>
<p>4) W odniesieniu do wskaźników finansowych³⁵ określonych w stosownym ogłoszeniu lub dokumentach zamówienia wykonawca oświadcza, że aktualna(-e) wartość(-ci) wymaganego(-ych) wskaźnika(-ów) jest (są) następująca(-e): Jeżeli odnośna dokumentacja jest dostępna w formie elektronicznej, proszę wskazać:</p>	<p>{określenie wymaganego wskaźnika—stosunek X do Y³⁶— oraz wartość): [.....], [.....]}³⁷</p> <p>{adres internetowy, wydający urząd lub organ, dokładne dane referencyjne dokumentacji): [.....][.....][.....]}</p>

³³ Jedynie jeżeli jest to dopuszczalne w stosownym ogłoszeniu lub dokumentach zamówienia.

³⁴ Jedynie jeżeli jest to dopuszczalne w stosownym ogłoszeniu lub dokumentach zamówienia.

³⁵ Np. stosunek aktywów do zobowiązań.

³⁶ Np. stosunek aktywów do zobowiązań.

³⁷ Proszę powtórzyć tyle razy, ile jest to konieczne.

<p>5) W ramach ubezpieczenia z tytułu ryzyka zawodowego wykonawca jest ubezpieczony na następującą kwotę: Jeżeli te informacje są dostępne w formie elektronicznej, proszę wskazać:</p>	<p>☐☐-waluta (adres internetowy, wydający urząd lub organ, dokładne dane referencyjne dokumentacji): [.....][.....][.....]</p>
<p>6) W odniesieniu do innych ewentualnych wymogów ekonomicznych lub finansowych, które mogły zostać określone w stosownym ogłoszeniu lub dokumentach zamówienia, wykonawca oświadcza, że Jeżeli odnośna dokumentacja, która mogła zostać określona w stosownym ogłoszeniu lub w dokumentach zamówienia, jest dostępna w formie elektronicznej, proszę wskazać:</p>	<p>[.....] (adres internetowy, wydający urząd lub organ, dokładne dane referencyjne dokumentacji): [.....][.....][.....]</p>

C: ZDOLNOŚĆ TECHNICZNA I ZAWODOWA

Wykonawca powinien przedstawić informacje jedynie w przypadku gdy instytucja zamawiająca lub podmiot zamawiający wymagają danych kryteriów kwalifikacji w stosownym ogłoszeniu lub w dokumentach zamówienia, o których mowa w ogłoszeniu.

Zdolność techniczna i zawodowa	Odpowiedź:								
<p>1a) Jedynie w odniesieniu do zamówień publicznych na roboty budowlane: W okresie odniesienia³⁸ wykonawca wykonał następujące roboty budowlane określonego rodzaju: Jeżeli odnośna dokumentacja dotycząca zadowalającego wykonania i rezultatu w odniesieniu do najważniejszych robót budowlanych jest dostępna w formie elektronicznej, proszę wskazać:</p>	<p>Liczba lat (okres ten został wskazany w stosownym ogłoszeniu lub dokumentach zamówienia): [...] Roboty budowlane: [.....] (adres internetowy, wydający urząd lub organ, dokładne dane referencyjne dokumentacji): [.....][.....][.....]</p>								
<p>1b) Jedynie w odniesieniu do zamówień publicznych na dostawy i zamówień publicznych na usługi: W okresie odniesienia³⁹ wykonawca zrealizował następujące główne dostawy określonego rodzaju lub wyświadczył następujące główne usługi określonego rodzaju: Przy sporządzaniu wykazu proszę podać kwoty, daty i odbiorców, zarówno publicznych, jak i prywatnych⁴⁰:</p>	<p>Liczba lat (okres ten został wskazany w stosownym ogłoszeniu lub dokumentach zamówienia): ☐</p> <table border="1" data-bbox="807 1507 1366 1619"> <thead> <tr> <th>Opis</th> <th>Kwoty</th> <th>Daty</th> <th>Odbiorcy</th> </tr> </thead> <tbody> <tr> <td> </td> <td> </td> <td> </td> <td> </td> </tr> </tbody> </table>	Opis	Kwoty	Daty	Odbiorcy				
Opis	Kwoty	Daty	Odbiorcy						
<p>2) Może skorzystać z usług następujących pracowników technicznych lub służb</p>	<p>[.....] [.....]</p>								

³⁸ Instytucje zamawiające mogą **wymagać**, aby okres ten wynosił do pięciu lat, i **dopuszczać** legitymowanie się doświadczeniem sprzed **ponad** pięciu lat.

³⁹ Instytucje zamawiające mogą **wymagać**, aby okres ten wynosił do trzech lat, i **dopuszczać** legitymowanie się doświadczeniem sprzed **ponad** trzech lat.

⁴⁰ Innymi słowy, należy wymienić **wszystkich** odbiorców, a wykaz powinien obejmować zarówno klientów publicznych, jak i prywatnych w odniesieniu do przedmiotowych dostaw lub usług.

<p>technicznych⁴¹, w szczególności tych odpowiedzialnych za kontrolę jakości: W przypadku zamówień publicznych na roboty budowlane wykonawca będzie mógł się zwrócić do następujących pracowników technicznych lub służb technicznych o wykonanie robót:</p>	
<p>3) Korzysta z następujących urzędów technicznych oraz środków w celu zapewnienia jakości, a jego zaplecze naukowo-badawcze jest następujące:</p>	[.....]
<p>4) Podczas realizacji zamówienia będzie mógł stosować następujące systemy zarządzania łańcuchem dostaw i śledzenia łańcucha dostaw:</p>	[.....]
<p>5) W odniesieniu do produktów lub usług o złożonym charakterze, które mają zostać dostarczone, lub – wyjątkowo – w odniesieniu do produktów lub usług o szczególnym przeznaczeniu: Czy wykonawca zezwoli na przeprowadzenie kontroli⁴² swoich zdolności produkcyjnych lub zdolności technicznych, a w razie konieczności także dostępnych mu środków naukowych i badawczych, jak również środków kontroli jakości?</p>	<input type="checkbox"/> Tak <input type="checkbox"/> Nie
<p>6) Następującym wykształceniem i kwalifikacjami zawodowymi legitymuje się: a) sam usługodawca lub wykonawca: lub (w zależności od wymogów określonych w stosownym ogłoszeniu lub dokumentach zamówienia): b) jego kadra kierownicza:</p>	<p>a) <input type="checkbox"/></p> <p>b) <input type="checkbox"/></p>
<p>7) Podczas realizacji zamówienia wykonawca będzie mógł stosować następujące środki zarządzania środowiskowego:</p>	[.....]
<p>8) Wielkość średniego rocznego zatrudnienia u wykonawcy oraz liczebność kadry kierowniczej w ostatnich trzech latach są następujące</p>	<p>Rok, średnie roczne zatrudnienie: [.....], [.....] [.....], [.....] [.....], [.....] Rok, liczebność kadry kierowniczej: [.....], [.....] [.....], [.....] [.....], [.....]</p>
<p>9) Będzie dysponował następującymi narzędziami, wyposażeniem zakładu i</p>	[.....]

⁴¹ W przypadku pracowników technicznych lub służb technicznych nienależących bezpośrednio do przedsiębiorstwa danego wykonawcy, lecz na których zdolności wykonawca ten polega, jak określono w części II sekcja C, należy wypełnić odrębne formularze jednolitego europejskiego dokumentu zamówienia.

⁴² Kontrolę ma przeprowadzać instytucja zamawiająca lub – w przypadku gdy instytucja ta wyrazi na to zgodę – w jej imieniu, właściwy organ urzędowy państwa, w którym dostawca lub usługodawca ma siedzibę.

urządzeniami technicznymi na potrzeby realizacji zamówienia:	
10) Wykonawca zamierza ewentualnie zlecić podwykonawcom ⁴³ następującą część (procentową) zamówienia:	[0%]
11) W odniesieniu do zamówień publicznych na dostawy : Wykonawca dostarczy wymagane próbki, opisy lub fotografie produktów, które mają być dostarczone i którym nie musi towarzyszyć świadectwo autentyczności. Wykonawca oświadcza ponadto, że w stosownych przypadkach przedstawi wymagane świadectwa autentyczności. Jeżeli odnośna dokumentacja jest dostępna w formie elektronicznej, proszę wskazać:	<input type="checkbox"/> Tak <input type="checkbox"/> Nie <input type="checkbox"/> Tak <input type="checkbox"/> Nie {adres internetowy, wydający urząd lub organ, dokładne dane referencyjne dokumentacji}: [.....][.....][.....]
12) W odniesieniu do zamówień publicznych na dostawy : Czy wykonawca może przedstawić wymagane zaświadczenia sporządzone przez urzędowe instytuty lub agencje kontroli jakości o uznanych kompetencjach, potwierdzające zgodność produktów poprzez wyrażne odniesienie do specyfikacji technicznych lub norm, które zostały określone w stosownym ogłoszeniu lub dokumentach zamówienia? Jeżeli nie , proszę wyjaśnić dlaczego, i wskazać, jakie inne środki dowodowe mogą zostać przedstawione: Jeżeli odnośna dokumentacja jest dostępna w formie elektronicznej, proszę wskazać:	<input type="checkbox"/> Tak <input type="checkbox"/> Nie [...] {adres internetowy, wydający urząd lub organ, dokładne dane referencyjne dokumentacji}: [.....][.....][.....]

D: SYSTEMY ZAPEWNIANIA JAKOŚCI I NORMY ZARZĄDZANIA ŚRODOWISKOWEGO

Wykonawca powinien przedstawić informacje jedynie w przypadku gdy instytucja zamawiająca lub podmiot zamawiający wymagają systemów zapewniania jakości lub norm zarządzania środowiskowego w stosownym ogłoszeniu lub w dokumentach zamówienia, o których mowa w ogłoszeniu.

Systemy zapewniania jakości i normy zarządzania środowiskowego	Odpowiedź:
Czy wykonawca będzie w stanie przedstawić zaświadczenia sporządzone przez niezależne jednostki, poświadczające spełnienie przez wykonawcę wymaganych norm zapewniania jakości , w tym w zakresie dostępności dla osób niepełnosprawnych? Jeżeli nie , proszę wyjaśnić dlaczego, i określić,	<input type="checkbox"/> Tak <input type="checkbox"/> Nie [.....][.....]

⁴³ Należy zauważyć, że jeżeli wykonawca **postanowił** zlecić podwykonawcom realizację części zamówienia **oraz** polega na zdolności podwykonawców na potrzeby realizacji tej części, to należy wypełnić odrębny jednolity europejski dokument zamówienia dla tych podwykonawców (zob. powyżej, część II sekcja C).

<p>jakie inne środki dowodowe dotyczące systemu zapewniania jakości mogą zostać przedstawione: Jeżeli odnośna dokumentacja jest dostępna w formie elektronicznej, proszę wskazać.</p>	<p>(adres internetowy, wydający urząd lub organ, dokładne dane referencyjne dokumentacji): [.....][.....][.....]</p>
<p>Czy wykonawca będzie w stanie przedstawić zaświadczenia sporządzone przez niezależne jednostki, poświadczające spełnienie przez wykonawcę wymogów określonych systemów lub norm zarządzania środowiskowego? Jeżeli nie, proszę wyjaśnić dlaczego, i określić, jakie inne środki dowodowe dotyczące systemów lub norm zarządzania środowiskowego mogą zostać przedstawione: Jeżeli odnośna dokumentacja jest dostępna w formie elektronicznej, proszę wskazać:</p>	<p><input type="checkbox"/> Tak <input type="checkbox"/> Nie</p> <p>[.....][.....]</p> <p>(adres internetowy, wydający urząd lub organ, dokładne dane referencyjne dokumentacji): [.....][.....][.....]</p>

Część V: Ograniczanie liczby kwalifikujących się kandydatów

Wykonawca powinien przedstawić informacje jedynie w przypadku gdy instytucja zamawiająca lub podmiot zamawiający określili obiektywne i niedyskryminacyjne kryteria lub zasady, które mają być stosowane w celu ograniczenia liczby kandydatów, którzy zostaną zaproszeni do złożenia ofert lub prowadzenia dialogu. Te informacje, którym mogą towarzyszyć wymogi dotyczące (rodzajów) zaświadczeń lub rodzajów dowodów w formie dokumentów, które ewentualnie należy przedstawić, określono w stosownym ogłoszeniu lub w dokumentach zamówienia, o których mowa w ogłoszeniu.
Dotyczy jedynie procedury ograniczonej, procedury konkurencyjnej z negocjacjami, dialogu konkurencyjnego i partnerstwa innowacyjnego:

Wykonawca oświadcza, że:

Ograniczanie liczby kandydatów	Odpowiedź:
<p>W następujący sposób spełnia obiektywne i niedyskryminacyjne kryteria lub zasady, które mają być stosowane w celu ograniczenia liczby kandydatów: W przypadku gdy wymagane są określone zaświadczenia lub inne rodzaje dowodów w formie dokumentów, proszę wskazać dla każdego z nich, czy wykonawca posiada wymagane dokumenty: Jeżeli niektóre z tych zaświadczeń lub rodzajów dowodów w formie dokumentów są dostępne w postaci elektronicznej⁴⁴, proszę wskazać dla każdego z nich:</p>	<p>[.....]</p> <p><input type="checkbox"/> Tak <input type="checkbox"/> Nie⁴⁵</p> <p>(adres internetowy, wydający urząd lub organ, dokładne dane referencyjne dokumentacji): [.....][.....][.....]⁴⁶</p>

⁴⁴ Proszę jasno wskazać, do której z pozycji odnosi się odpowiedź.

⁴⁵ Proszę powtórzyć tyle razy, ile jest to konieczne.

⁴⁶ Proszę powtórzyć tyle razy, ile jest to konieczne.

Część VI: Oświadczenia końcowe

Niżej podpisany(-a)(-i) oficjalnie oświadcza(-ją), że informacje podane powyżej w częściach II–V są dokładne i prawidłowe oraz że zostały przedstawione z pełną świadomością konsekwencji poważnego wprowadzenia w błąd.

Niżej podpisany(-a)(-i) oficjalnie oświadcza(-ją), że jest (są) w stanie, na żądanie i bez zwłoki, przedstawić zaświadczenia i inne rodzaje dowodów w formie dokumentów, z wyjątkiem przypadków, w których:

a) instytucja zamawiająca lub podmiot zamawiający ma możliwość uzyskania odpowiednich dokumentów potwierdzających bezpośrednio za pomocą bezpłatnej krajowej bazy danych w dowolnym państwie członkowskim⁴⁷, lub

b) najpóźniej od dnia 18 kwietnia 2018 r.⁴⁸, instytucja zamawiająca lub podmiot zamawiający już posiada odpowiednią dokumentację.

Niżej podpisany(-a)(-i) oficjalnie wyraża(-ją) zgodę na to, aby **Samodzielny Publiczny Zespół Opieki Zdrowotnej w Myszkowie ul. Aleja Wolności 29, 42-300 Myszków]** uzyskał(-a)(-o) dostęp do dokumentów potwierdzających informacje, które zostały przedstawione w wskazać część/sekcję/punkt(-y), których to dotyczy, **JEDZ cz.II-IV**. niniejszego jednolitego europejskiego dokumentu zamówienia, na potrzeby [określić postępowanie o udzielenie zamówienia: (**Dostawa wyrobów medycznych jednorazowego użytku dla potrzeb SPZOZ w Myszkowie**), SP ZOZ/DZ/173/2023, [Dz.U. S: 2023/S 118-370992].

Uwaga:

1. Oświadczenie należy złożyć w postaci elektronicznej, podpisane kwalifikowanym podpisem elektronicznym, przez osobę(y) uprawnioną(e) do składania oświadczeń woli w imieniu Wykonawcy zgodnie z formą reprezentacji Wykonawcy zgodnie z formą określoną w dokumencie rejestracyjnym (ewidencyjnym) właściwym dla formy organizacyjnej Wykonawcy lub pełnomocnika.

W przypadku Wykonawców wspólnie ubiegających się o zamówienie każdy z Wykonawców wspólnie ubiegających się o zamówienie składa oświadczenie, podpisane przez osobę(y) uprawnioną(e) do składania oświadczeń woli w imieniu danego Wykonawcy, zgodnie z formą reprezentacji określoną w dokumencie rejestracyjnym (ewidencyjnym) właściwym dla formy organizacyjnej firmy lub pełnomocnika.

2. W celu potwierdzenia spełniania warunków udziału w postępowaniu w części IV JEDZ Wykonawca, Wykonawca wspólnie ubiegający się o zamówienie/ może wypełnić jedynie sekcję α – „Ogólne oświadczenie dotyczące wszystkich kryteriów kwalifikacji” i nie jest zobowiązany do wypełniania żadnej z pozostałych sekcji w części IV. Warunki udziału w postępowaniu zostały określone w Rozdziale II podrozdział 7 i 8 SWZ – w stosunku do tych warunków w części IV JEDZ w sekcji α składa się oświadczenie)
3. Urząd Zamówień Publicznych udostępnił na swojej stronie internetowej instrukcję wypełniania formularza JEDZ, w instrukcji zostały m.in. podane podstawy wykluczenia o charakterze wyłącznie krajowym. Szczegółowe informacje dotyczące zastosowanych podstaw wykluczenia przez Zamawiającego zostały określone w rozdziale 7 SWZ tj. Podstawy wykluczenia oraz warunki udziału w postępowaniu.

Instrukcja wypełniania formularza JEDZ dostępna jest pod adresem:

<https://www.uzp.gov.pl/baza-wiedzy/prawo-zamowien-publicznych-regulacje/prawo-krajowe/jednolity-europejski-dokument-zamowienia>

⁴⁷ Pod warunkiem że wykonawca przekazał niezbędne informacje (adres internetowy, dane wydającego urzędu lub organu, dokładne dane referencyjne dokumentacji) umożliwiające instytucji zamawiającej lub podmiotowi zamawiającemu tę czynność. W razie potrzeby musi temu towarzyszyć odpowiednia zgoda na uzyskanie takiego dostępu.

⁴⁸ W zależności od wdrożenia w danym kraju artykułu 59 ust. 5 akapit drugi dyrektywy 2014/24/UE.



WNIOSEK

Konsorcjum w składzie: CitoNet – Śląski Sp. z o.o. ul. Wojkowicka 35, 41-250 Czeladź (lider Konsorcjum) oraz Toruńskie Zakłady Materiałów Opatrunkowych S.A. z siedzibą w Toruniu przy ul. Żółkiewskiego 20/26 (członek Konsorcjum), działając jako uczestnik postępowania o udzielenie zamówienia publicznego, zgodnie z art. 74 ust. 1 Ustawy Prawo Zamówień Publicznych, zwracają się z prośbą o przesłanie informacji:

- kopii formularzy cenowych konkurencyjnych ofert złożonych w przedmiotowym postępowaniu w zadaniach, w których udział brała Nasza firma, zgodnie z rozporządzeniem Ministra Rozwoju, Pracy i Technologii z dnia 18 grudnia 2020 r. w sprawie protokołów postępowania oraz dokumentacji postępowania o udzielenie zamówienia publicznego prosimy o przesłanie w/w informacji na adres e-mail radoslaw.gumieniak@tzmo-global.com oraz monika.gorska@tzmo-global.com

Zwracamy uwagę, że zgodnie z art. 74. 2. 1) oferty wraz z załącznikami udostępnia się niezwłocznie po otwarciu ofert, **nie później jednak niż w terminie 3 dni od dnia otwarcia ofert**, z uwzględnieniem art. 166 ust. 3 lub art. 291 ust. 2 zdanie drugie.

poświadczenie złożenia podpisów i pieczęci elektronicznych

Certyfikat dla dokumentu o Autenti ID: d9fa6b2e-43d1-47d0-b875-095b4a6cfe9d
utworzonego: 2023-08-04 11:07 (GMT+02:00)

