

Załącznik nr 1 do SWZ

Formularz oferty

Nazwa Wykonawcy	PAUL HARTMANN POLSKA SP. Z O.O.
Siedziba, adres	UL. ŻEROMSKIEGO 17, 95-200 PABIANICE
województwo	ŁÓDZKIE
Nr telefonu. faksu	42 22-52-279 / 608 66 11 22
Adres e-mail	izabela.lubecka@hartmann.info
NIP	731-000-49-93
REGON	471042226
Strona internetowa	www.hartmann.pl

Odpowiadając na ogłoszenie w postępowaniu na:

Zakup i sukcesywne dostawy jednorazowych artykułów medycznych i drobnego sprzętu medycznego dla OCZ w Ostrzeszowie - nr sprawy OCZ-ZP-1/2023

oferujemy:

1. Wykonanie dostawy zgodnie z całą dokumentacją przetargową oraz wyspecyfikowanymi warunkami przedmiotu zamówienia za następującą wartość:

Lp.	Przedmiot zamówienia	Wartość netto (w zł)	Wartość brutto (w zł)
1.	pakiet nr 1		
słownie: złotych brutto			
2.	pakiet nr 2 – zadanie częściowe nr 2		
słownie: złotych brutto			
3.	pakiet nr 3 – zadanie częściowe nr 3		
słownie: złotych brutto			
4.	pakiet nr 4 – zadanie częściowe nr 4		

słownie: złotych brutto			
5.	pakiet nr 5 – zadanie częściowe nr 5		
słownie: złotych brutto			
6.	pakiet nr 6 – zadanie częściowe nr 6		
słownie: złotych brutto			
7.	pakiet nr 7 – zadanie częściowe nr 7		
słownie: złotych brutto			
8.	pakiet nr 8 – zadanie częściowe nr 8		
słownie: złotych brutto			
9.	pakiet nr 9 – zadanie częściowe nr 9		
słownie: złotych brutto			
10.	pakiet nr 10 – zadanie częściowe nr 10		
słownie: złotych brutto			
11.	pakiet nr 11 – zadanie częściowe nr 11		
słownie: złotych brutto			
12.	pakiet nr 12 – zadanie częściowe nr 12		

słownie: złotych
brutto

13.	pakiet nr 13 – zadanie częściowe nr 13		
-----	--	--	--

słownie: złotych
brutto

14.	pakiet nr 14 – zadanie częściowe nr 14		
-----	--	--	--

słownie: złotych
brutto

15.	pakiet nr 15 - zadanie częściowe nr 15	34 111,00 zł	36 839,88 zł
-----	---	---------------------	---------------------

słownie: trzydzieści sześć tysięcy osiemset trzydzieści dziewięć złotych 88/100 brutto

16.	pakiet nr 16 – zadanie częściowe nr 16		
-----	--	--	--

słownie: złotych
brutto

17.	pakiet nr 17 – zadanie częściowe nr 17		
-----	--	--	--

słownie: złotych
brutto

18.	pakiet nr 18 – zadanie częściowe nr 18		
-----	--	--	--

słownie: złotych
brutto

19.	pakiet nr 19 – zadanie częściowe nr 19		
-----	--	--	--

słownie: złotych
brutto

20.	pakiet nr 20 – zadanie częściowe nr 20		
słownie: złotych brutto			
21.	pakiet nr 20 – zadanie częściowe nr 20		
słownie: złotych brutto			
22.	pakiet nr 20 – zadanie częściowe nr 20		
słownie: złotych brutto			
	Ogółem	Wartość netto (w zł)	Wartość brutto (w zł)
		34 111,00 zł	36 839,88 zł
słownie: trzydzieści sześć tysięcy osiemset trzydzieści dziewięć złotych 88/100 brutto			

2. Wartość ofertowa dotycząca przedmiotu zamówienia jest podsumowaniem wynikającym z Załącznika nr 4 do SWZ, który jest jednocześnie załącznikiem do niniejszej oferty.

Wartość ofertowa obejmuje:

- przypisane prawem podatki
- opłaty celne i graniczne
- koszty transportu i ubezpieczenia oraz wniesienia do miejsca wskazanego u Zamawiającego
- wszelkie koszty związane z realizacją przedmiotu zamówienia, których wykonanie jest konieczne dla wykonania sukcesywnych dostaw.

3. Gwarantujemy stałość w/w cen przez okres trwania umowy. Ceny mogą ulec zmianie jedynie w przypadkach, o których mowa w projekcie umowy, tj. zał. nr 3 do SWZ.

4. Termin realizacji sukcesywnych dostaw obejmuje okres 12 miesięcy, od dnia podpisania umowy.

5. Oferujemy 60-dniowy termin płatności za wykonane dostawy, na podstawie dostarczonej faktury (dodatkowo w wersji elektronicznej) wraz z zamawianym

towarem.

Wystawimy kolejno faktury za dostawy wykonane zgodnie z otrzymanym zamówieniem.

6. Oświadczamy, że oferowane przez naszą Firmę wyroby medyczne są zgodne z wymaganiami Zamawiającego w tym zakresie określonymi w SWZ.

7. Oświadczamy, że przedmiot zamówienia spełnia wymogi przepisów w tym zakresie i jest dopuszczony do stosowania w zakładach opieki zdrowotnej. Jednocześnie zobowiązujemy się do dostarczenia dokumentów potwierdzających niniejsze oświadczenie na każde żądanie zamawiającego.

8. Oświadczamy, że przedmiot zamówienia dostarczać będziemy do miejsca wskazanego u Zamawiającego własnym środkiem transportu, na własny koszt i ryzyko w terminie maksymalnie 5 dni roboczych, przy czym za dni robocze będą uważane dni od poniedziałku do piątku, za wyjątkiem dni ustawowo wolnych od pracy, licząc od daty otrzymania zamówienia.

9. Oświadczamy, że zapoznaliśmy się ze Specyfikacją Warunków Zamówienia i nie wnosimy do niej zastrzeżeń. Oświadczamy, że otrzymaliśmy konieczne informacje potrzebne do właściwego przygotowania oferty.

10. Zapoznaliśmy się z projektem umowy i nie wnosimy w stosunku do niego żadnych uwag, a w przypadku wyboru naszej oferty podpiszemy umowę zgodnie z tym projektem umowy.

11. Oświadczamy, że uważamy się za związanych złożoną ofertą na okres 30 dni, tj. do dnia wskazanego w SWZ. Termin związania ofertą może zostać przedłużony, zgodnie z art. 307 ust. 2 Pzp.

12. Oświadczamy, że osobą do kontaktów i dokonywania bieżących ustaleń z zamawiającym jest:

IZABELA LUBECKA, tel. 42 22-52-279 / 608 66 11 22

13. Zakres i wartość (można podać %) dostaw przewidzianych do wykonania przez podwykonawców wraz z podaniem nazwy i adresu podwykonawcy:

.....
.....

14. Zostaliśmy poinformowani, że możemy wydzielić z oferty informacje stanowiące tajemnicę przedsiębiorstwa w rozumieniu przepisów o zwalczaniu nieuczciwej konkurencji i zastrzec w odniesieniu do tych informacji, aby nie były one udostępnione.

15. Zgodnie z definicją zawartą w ustawie z dnia 6 marca 2018 r. Prawo przedsiębiorców (Dz. U. z 2021 r. poz. 162), Wykonawca kwalifikuje się do kategorii:

mikroprzedsiębiorstwo

małe przedsiębiorstwo

średnie przedsiębiorstwo

inne, jakie – DUŻE PRZEDSIĘBIORSTWO (Sp. z o.o.)

zaznaczyć ✖ właściwe pole wyboru i/lub wpisać wymagane dane

16. Oświadczam, że wypełniłem obowiązki informacyjne przewidziane w art. 13 lub art. 14 RODO¹⁾ wobec osób fizycznych, od których dane osobowe bezpośrednio lub pośrednio pozyskałem w celu ubiegania się o udzielenie zamówienia publicznego w niniejszym postępowaniu.*

¹⁾rozporządzenie Parlamentu Europejskiego i Rady (UE) 2016/679 z dnia 27 kwietnia 2016 r. w sprawie ochrony osób fizycznych w związku z przetwarzaniem danych osobowych i w sprawie swobodnego przepływu takich danych oraz uchylenia dyrektywy 95/46/WE (ogólne rozporządzenie o ochronie danych) (Dz. Urz. UE L 119 z 04.05.2016, str. 1).

* W przypadku gdy wykonawca nie przekazuje danych osobowych innych niż bezpośrednio jego dotyczących lub zachodzi wyłączenie stosowania obowiązku informacyjnego, stosownie do art. 13 ust. 4 lub art. 14 ust. 5 RODO treści oświadczenia wykonawca nie składa (usunięcie treści oświadczenia np. przez jego wykreślenie).

17. Integralną częścią oferty są:

1) wszystkie załączniki do oferty wymagane w SWZ jako niezbędne,

2)

Niniejszy dokument należy opatrzyć kwalifikowanym podpisem elektronicznym, podpisem zaufanym lub podpisem osobistym.

Uwaga! Nanoszenie jakichkolwiek zmian w treści dokumentu po opatrzeniu w.w. podpisem może skutkować naruszeniem integralności podpisu, a w konsekwencji skutkować odrzuceniem oferty.

Pakiet nr 15

Lp.	Nazwa artykułu	Ilość	Jm	Cena jednostkowa [zł]	Wartość netto [zł]	Podatek VAT [%]	Wartość brutto [zł]	Producent	Nr katalogowy
1	Zestaw do cięcia cesarskiego III 1 serweta na stolik narzędziowy wzmocniona 150 x 190 1 serweta na stolik Mayo wzmocniona 80 x 145 1 serweta do cięcia cesarskiego z torbą na płyny (okno 19 x 24 cm) 315 x 250/200 1 serweta dla noworodka 90 x 105 1 taśma samoprzylepna 10 x 50 4 ręczniki celulozowe 30 x 33	150	szt	71,62	10 743,00	8%	11 602,44	Paul Hartmann AG	938 720
2	Zestaw Porodowy II 1 serweta na stół narzędziowy 100 x 150 1 serweta pod pośladki z dwoma workami na płyny 90 x 90 1 serweta dla noworodka 87 x 90 1 x serweta nieprzylepna 75 x 75 2 ręczniki celulozowe 30 x 33	200	szt	60,64	12 128,00	8%	13 098,24	Paul Hartmann AG	936 796
3	Pakiet do znieczuleń 1 , Serweta chirurgiczna 50x70, serweta chirurgiczna 60x75 z otworem, komplet z gazy 13N 8W 7,5/7,5 , Chwytnak plastikowy 14cm,(kocher, Pean, Opatrunek włók, z wkładem chłonnym 5cmx7,2, Strzykawka 2ml, 5ml, igła iniekcyjna 1,2 i 0.5. Zgodnie z odpowiedziami zaoferowano zestaw o następującym składzie i parametrach: - 1 x serweta chirurgiczna przylepna 60 x 75 cm, otwór przylepny typu romb 10 x 10 cm decentralnie - 1 x serweta chirurgiczna na stół narzędziowy 75 x 45 cm (owinięcie zestawu) - 3 x kompres z włókniny 10 x 10 cm, 6 warstw, 30g/m2 - 6 x tuffer z gazy Nr 4, 24 x 24 cm, 20 nitek - 1 x strzykawka 2 ml Luer, 2 części, biała - 1 x strzykawka 5 ml Luer, 2 części, biała - 1 x igła iniekcyjna 18G, 1,20 x 40 mm - 1 x igła iniekcyjna 25G, 0,50 x 38 mm - 1 x kleszczyki plastikowe proste do mycia pola operacyjnego 14 cm	500	szt	22,48	11 240,00	8%	12 139,20	Paul Hartmann AG	266 166
RAZEM:					34 111,00 zł		36 839,88 zł		

Zamawiający:

Ostrzeszowskie Centrum
Zdrowia Sp. z o.o.
Aleja Wolności 4
63-500 Ostrzeszów

Wykonawca:

Pełna nazwa/firma, adres:		PAUL HARTMANN POLSKA SP. Z O.O. UL. ŻEROMSKIEGO 17 95-200 PABIANICE	
NIP/PESEL:	731-000-49-93	REGON:	471042226
Reprezentowany przez: <i>(imię i nazwisko, stanowisko/podstawa do reprezentacji)</i>		AGNIESZKA IDASIAK <i>Starszy Specjalista ds. zamówień publicznych i wyceny / Pełnomocnik</i>	

OŚWIADCZENIE WYKONAWCY

składane na podstawie art. 273 ust. 1 ustawy z dnia 11 września 2019 r.

Prawo zamówień publicznych (dalej jako: ustawa Pzp),

DOTYCZĄCE SPEŁNIANIA WARUNKÓW UDZIAŁU W POSTĘPOWANIU

Na potrzeby postępowania o udzielenie zamówienia publicznego pn.

Zakup i sukcesywne dostawy jednorazowych artykułów medycznych i drobnego sprzętu medycznego dla OCZ w Ostrzeszowie - nr sprawy OCZ-ZP-1/2023

oświadczam, co następuje:

INFORMACJA DOTYCZĄCA WYKONAWCY:

Oświadczam, że spełniam warunki udziału w postępowaniu określone przez Zamawiającego w **Rozdziale VIII Specyfikacji Warunków Zamówienia**.

INFORMACJA W ZWIĄZKU Z POLEGANIEM NA ZASOBACH INNYCH PODMIOTÓW:

NIE DOTYCZY

Oświadczam, że w celu wykazania spełniania warunków udziału w postępowaniu, określonych przez Zamawiającego w **Sekcji VIII Specyfikacji Warunków Zamówienia**, polegam na zasobach następującego/ych podmiotu/ów:

.....
w następującym zakresie:

.....
(wskazać podmiot i określić odpowiedni zakres dla wskazanego podmiotu).

Uwaga!

- 1. Tą część oświadczenia Wykonawca wypełnia jedynie w przypadku korzystania z zasobów innego podmiotu na podstawie art. 462 Pzp.*
- 2. W przypadku podpisania ww. oświadczenia przez Wykonawcę, do oferty załączyć należy Zobowiązanie podmiotów do oddania do dyspozycji niezbędnych zasobów na potrzeby realizacji zamówienia – załącznik nr 6 do SWZ*

OŚWIADCZENIE DOTYCZĄCE PODANYCH INFORMACJI:

Oświadczam, że wszystkie informacje podane w powyższych oświadczeniach są aktualne

i zgodne z prawdą oraz zostały przedstawione z pełną świadomością konsekwencji wprowadzenia Zamawiającego w błąd przy przedstawianiu informacji.

Zamawiający:

Ostrzeszowski Centrum
Zdrowia Sp. z o.o.
Aleja Wolności 4
63-500 Ostrzeszów

Wykonawca:

Pełna nazwa/firma, adres:		PAUL HARTMANN POLSKA SP. Z O.O. UL. ŻEROMSKIEGO 17 95-200 PABIANICE	
NIP/PESEL:	731-000-49-93	REGON:	471042226
Reprezentowany przez: (imię i nazwisko, stanowisko/podstawa do reprezentacji)		AGNIESZKA IDASIAK <i>Starszy Specjalista ds. zamówień publicznych i wyceny / Pełnomocnik</i>	

OŚWIADCZENIE WYKONAWCY

składane na podstawie art. 273 ust. 1 ustawy z dnia 11 września 2019 r.

Prawo zamówień publicznych (dalej jako: ustawa Pzp),

DOTYCZĄCE PRZESŁANEK WYKLUCZENIA Z POSTĘPOWANIA

Na potrzeby postępowania o udzielenie zamówienia publicznego pn.
Zakup i sukcesywne dostawy jednorazowych artykułów medycznych i drobnego sprzętu medycznego dla OCZ w Ostrzeszowie - nr sprawy OCZ-ZP-1/2023

oświadczam, co następuje:

OŚWIADCZENIA DOTYCZĄCE WYKONAWCY:

1. Oświadczam, że nie podlegam wykluczeniu z postępowania na podstawie art. 108 ust. 1 pkt ustawy Pzp.
2. Oświadczam, że nie podlegam wykluczeniu z postępowania na podstawie art. 109 ust. 1 pkt. 4, 7 ustawy Pzp oraz nie pozostaję objęty zakazem, o którym mowa w art. 5k Rozporządzenia Rady UE nr 833/2014 z dnia 31 lipca 2014 r. dotyczącego środków ograniczających w związku z działaniami Rosji destabilizującymi sytuację na Ukrainie (Dz. Urz. UE. L Nr 229, str. 1), zmienionego Rozporządzeniem Rady UE nr 2022/576 z dnia 8 kwietnia 2022 r. w sprawie zmiany rozporządzenia UE nr 833/2014 dotyczącego środków ograniczających w związku z działaniami Rosji destabilizującymi

sytuację na Ukrainie (Dz. Urz. UE nr L 111 z 8.4.2022, str. 1), zwanego „Rozporządzeniem sankcyjnym”.

Oświadczam, że zachodzą w stosunku do mnie podstawy wykluczenia z postępowania na podstawie art. ustawy Pzp (podać mającą zastosowanie podstawę wykluczenia spośród wymienionych w art. 109 ust. 1 pkt. 4,7 ustawy Pzp). Jednocześnie oświadczam, że w związku z ww. okolicznością, na podstawie art.110 ust. 2 ustawy Pzp podjąłem następujące środki naprawcze: **NIE DOTYCZY**

.....
.....
.....

OŚWIADCZENIE DOTYCZĄCE PODMIOTU, NA KTÓREGO ZASOBY POWOŁUJE SIĘ WYKONAWCA:

NIE DOTYCZY

Oświadczam, że w stosunku do następującego/ych podmiotu/tów, na którego/ych zasoby powołuję się w niniejszym postępowaniu, tj.:

.....
.....

(podać pełną nazwę/firmę, adres, a także w zależności od podmiotu: NIP/PESEL, KRS/CEiDG) nie zachodzą podstawy wykluczenia z postępowania o udzielenie zamówienia.

Uwaga!

3. Tą część oświadczenia Wykonawca wypełnia jedynie w przypadku korzystania z zasobów innego podmiotu na podstawie art. 462 ustawy Pzp.
4. W przypadku podpisania ww. oświadczenia przez Wykonawcę, do oferty załączyć należy Zobowiązanie podmiotów do oddania do dyspozycji niezbędnych zasobów na potrzeby realizacji zamówienia – załącznik nr 5 do SWZ

**OŚWIADCZENIE DOTYCZĄCE PODWYKONAWCY NIEBĘDĄCEGO
PODMIOTEM, NA KTÓREGO ZASOBY POWOŁUJE SIĘ WYKONAWCA:**

NIE DOTYCZY

Oświadczam, że w stosunku do następującego/ych podmiotu/tów, będącego/ych podwykonawcą/ami:

.....
(podać pełną nazwę/firmę, adres, a także w zależności od podmiotu: NIP/PESEL, KRS/CEiDG), nie zachodzą podstawy wykluczenia z postępowania o udzielenie zamówienia.

OŚWIADCZENIE DOTYCZĄCE PODANYCH INFORMACJI:

Oświadczam, że wszystkie informacje podane w powyższych oświadczeniach są aktualne i zgodne z prawdą oraz zostały przedstawione z pełną świadomością konsekwencji wprowadzenia Zamawiającego w błąd przy przedstawianiu informacji.

Niniejszy dokument należy opatrzyć kwalifikowanym podpisem elektronicznym, podpisem zaufanym lub podpisem osobistym.

Uwaga! Nanoszenie jakichkolwiek zmian w treści dokumentu po opatrzeniu w.w. podpisem może skutkować naruszeniem integralności podpisu, a w konsekwencji skutkować odrzuceniem oferty.

Nazwa i adres Wykonawcy/Wykonawców		PAUL HARTMANN POLSKA SP. Z O.O. UL. ŻEROMSKIEGO 17 95-200 PABIANICE	
NIP:	731-000-49-93	REGON:	471042226
Adres, na który Zamawiający powinien przesyłać ewentualną korespondencję:		PAUL HARTMANN POLSKA SP. Z O.O. UL. ŻEROMSKIEGO 17 95-200 PABIANICE izabela.lubecka@hartmann.info	
Uprawnoczeni przedstawiciele Wykonawcy podpisujący ofertę:		AGNIESZKA IDASIAK	
Osoba wyznaczona do kontaktów z Zamawiającym:		IZABELA LUBECKA	
Tel.:	42 22-52-279 608 66 11 22	Faks:	42 209-46-47
e-mail:	izabela.lubecka@hartmann.info		

W przypadku składania oferty przez Wykonawców wspólnie ubiegających się o zamówienie należy podać dane wszystkich Wykonawców wspólnie ubiegających się o udzielenie zamówienie oraz wskazać pełnomocnika

OŚWIADCZENIE WYKONAWCY DOTYCZĄCE OFEROWANYCH WYROBÓW MEDYCZNYCH

Na potrzeby postępowania przetargowego, którego celem jest wyłonienie

Wykonawcy zamówienia publicznego pn.

Zakup i sukcesywne dostawy jednorazowych artykułów medycznych i drobnego sprzętu medycznego dla OCZ w Ostrzeszowie - nr sprawy OCZ-ZP-1/2023

OŚWIADCZAM/-y, że w odniesieniu do PAKIETU nr 15, którego dotyczy oferta:

1. Oferowany wyrób medyczny, dokonana ocena zgodności oferowanego wyrobu medycznego przed jego wprowadzeniem do obrotu oraz wprowadzenie oferowanego wyrobu do obrotu spełniają wszystkie wymagania określone przepisami ustawy z dnia 07 kwietnia 2022 r. o wyrobach medycznych (Dz.U. z 2022r. poz. 974 ze zm.)
2. Oferowany wyrób medyczny został oznakowany znakiem CE po przeprowadzeniu odpowiednich dla wyrobu procedur oceny zgodności, zakończonych wydaniem certyfikatu zgodności.
3. Certyfikat zgodności potwierdzający zgodność wyrobu z wymaganiami zasadniczymi dotyczący oferowanych wyrobów medycznych nie utracił ważności, nie został wycofany lub zawieszony.
4. Wytwórca lub jego autoryzowany przedstawiciel wystawił deklarację zgodności stwierdzającą na jego wyłączną odpowiedzialność, że wyrób jest zgodny z wymaganiami zasadniczymi.

5. Oferowane wyroby medyczne są właściwie oznakowane i posiadają odpowiednie instrukcje używania w języku polskim, a informacje dostarczane przez wytwórcę spełniają wymagania zasadnicze.

Oświadczam/-y, że w odniesieniu do PAKIETU nr*) został zaoferowany produkt nie zakwalifikowany przez producenta jako wyrób medyczny w rozumieniu przepisów ustawy z dnia 07 kwietnia 2022 r. o wyrobach medycznych (Dz.U. z 2022r. poz. 974 ze zm.

**) wypełnić jeśli dotyczy danego pakietu*

Oświadczenie dotyczące podanych informacji

Oświadczam, świadom odpowiedzialności karnej z art.297 Kodeksu Karnego z dnia 06.06.1997r. (DZ.U. z 2020r. poz. 1444 ze zm.) , że wszystkie informacje podane w oświadczeniu są aktualne i zgodne z prawdą oraz zostały przedstawione z pełną świadomością konsekwencji poważnego wprowadzenia Zamawiającego w błąd.

Niniejszy dokument należy opatrzyć kwalifikowanym podpisem elektronicznym, podpisem zaufanym lub podpisem osobistym.

Uwaga! Nanoszenie jakichkolwiek zmian w treści dokumentu po opatrzeniu w.w. podpisem może skutkować naruszeniem integralności podpisu, a w konsekwencji skutkować odrzuceniem oferty.



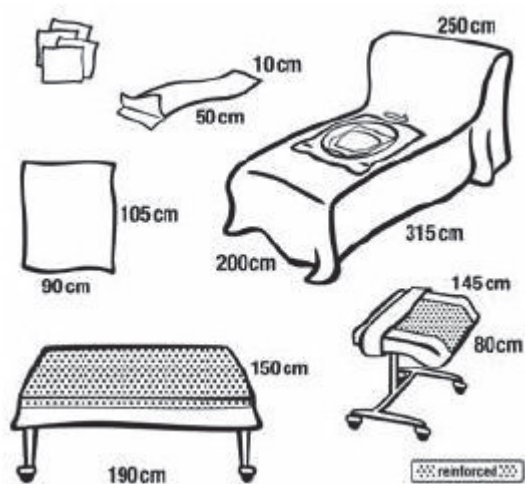
PAUL HARTMANN Polska Sp. z o. o.
ul. Partyzancka 133/151
95-200 Pabianice
Bezpłatna infolinia: 0 800 26 96 36 (8.00 - 16.00)

Odwiedź nas w internecie:
www.hartmann.pl

Foliodrape® Protect

nr kat. 938 720

Zestaw do cięcia cesarskiego III



Skład zestawu:

- 1 serweta na stół narzędziowy wzmocniona (75x190cm) 150 x 190 cm
- 1 serweta na stół Mayo wzmocniona, składana teleskopowo 80 x 145cm
- 1 serweta do cięcia cesarskiego z torbą na płyny (okno 19 x 24 cm) 315 x 250/200 cm
- 1 serweta dla noworodka 90 x 105cm
- 1 taśma samoprzylepna 10 x 50cm
- 4 ręczniki celulozowe 30x33cm

Zestaw sterylny, pełnobarierowy, spełniający wymogi normy EN 13795 w zakresie parametrów podwyższonej funkcjonalności, I klasa palności. Zestaw posiada 2 naklejki do wklejenia do dokumentacji zawierające informacje min. o dacie ważności i nr serii. Zestaw pakowany w dwa kartony transportowe.



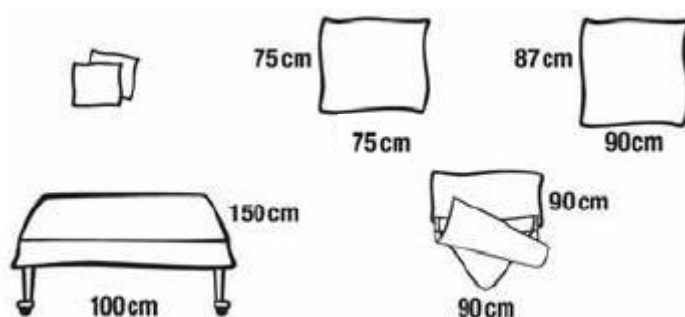
PAUL HARTMANN Polska Sp. z o. o.
ul. Partyzancka 133/151
95-200 Pabianice
Bezpłatna infolinia: 0 800 26 96 36 (8.00 - 16.00)

Odwiedź nas w internecie:
www.hartmann.pl

Foliodrape® Protect

nr kat. 936 796

Zestaw porodowy II



Skład zestawu:

- 1 serweta na stół narzędziowy 100 x 150 cm
- 1 serweta pod pośladki z dwoma workami na płyny 90 x 90cm
- 1 serweta dla noworodka 87 x 90cm
- 1 serweta nieprzylepna 75 x 75cm
- 2 ręczniki celulozowe 30x33cm

Zestaw sterylny, pełnobarierowy, spełniający wymogi normy EN 13795 w zakresie parametrów podwyższonej funkcjonalności, I klasa palności. Zestaw posiada 2 naklejki do wklejenia do dokumentacji zawierające informacje min. o dacie ważności i nr serii. Zestaw pakowany w dwa kartony transportowe.



PAUL HARTMANN Polska Sp. z o.o.
ul. Żeromskiego 17
95-200 Pabianice
www.hartmann.pl

CombiSet[®] Protect

266 166 - Zestaw do znieczulenia przewodowego_A

Skład zestawu:

- 1 x serweta chirurgiczna dwuwarstwowa przylepna 60 x 75 cm, otwór przylepny typu romb 10 x 10 cm decentralnie
- 3 x kompres z włókniny Medicomp extra 10 x 10 cm, 6 warstw, 30g/m²
- 6 x Pagasling tuffer z gazy Nr 4, 24 x 24 cm, 20 nitek
- 1 x strzykawka 2 ml Luer, 2 części, biała
- 1 x strzykawka 5 ml Luer, 2 części, biała
- 1 x igła iniekcyjna 18G, 1,20 x 40 mm
- 1 x igła iniekcyjna 25G, 0,50 x 38 mm
- 1 x kleszczyki plastikowe proste do mycia pola operacyjnego 14 cm
- 1 x serweta chirurgiczna dwuwarstwowa na stół narzędziowy 75 x 45 cm (owinięcie zestawu)

Zestaw sterylny, pełnobarierowy, spełniający wymogi normy EN 13795 w zakresie parametrów podwyższonej funkcjonalności.